

СОЛЕНОИДНЫЕ КЛАПАНЫ И КЛАПАНЫ С ПНЕВМОПРИВОДОМ TORK



По вопросам продаж и поддержки обращайтесь:

Архангельск +7 (8182) 45-71-35
Астана +7 (7172) 69-68-15
Астрахань +7 (8512) 99-46-80
Барнаул +7 (3852) 37-96-76
Белгород +7 (4722) 20-58-80
Брянск +7 (4832) 32-17-25
Владивосток +7 (4232) 49-26-85
Владимир +7 (4922) 49-51-33
Волгоград +7 (8442) 45-94-42
Воронеж +7 (4732) 12-26-70
Екатеринбург +7 (343) 302-14-75
Иваново +7 (4932) 70-02-95
Ижевск +7 (3412) 20-90-75
Иркутск +7 (3952) 56-24-09
Йошкар-Ола +7 (8362) 38-66-61
Казань +7 (843) 207-19-05

Калининград +7 (4012) 72-21-36
Калуга +7 (4842) 33-35-03
Кемерово +7 (3842) 21-56-70
Киров +7 (8332) 20-58-70
Краснодар +7 (861) 238-86-59
Красноярск +7 (391) 989-82-67
Курск +7 (4712) 23-80-45
Липецк +7 (4742) 20-01-75
Магнитогорск +7 (3519) 51-02-81
Москва +7 (499) 404-24-72
Мурманск +7 (8152) 65-52-70
Наб.Челны +7 (8552) 91-01-32
Ниж.Новгород +7 (831) 200-34-65
Нижневартовск +7 (3466) 48-22-23
Нижнекамск +7 (8555) 24-47-85

Новороссийск +7 (8617) 30-82-64
Новосибирск +7 (383) 235-95-48
Омск +7 (381) 299-16-70
Орел +7 (4862) 22-23-86
Оренбург +7 (3532) 48-64-35
Пенза +7 (8412) 23-52-98
Первоуральск +7 (3439) 26-01-18
Пермь +7 (342) 233-81-65
Ростов-на-Дону +7 (863) 309-14-65
Рязань +7 (4912) 77-61-95
Самара +7 (846) 219-28-25
Санкт-Петербург +7 (812) 660-57-09
Саранск +7 (8342) 22-95-16
Саратов +7 (845) 239-86-35
Смоленск +7 (4812) 51-55-32

Сочи +7 (862) 279-22-65
Ставрополь +7 (8652) 57-76-63
Сургут +7 (3462) 77-96-35
Сызрань +7 (8464) 33-50-64
Сыктывкар +7 (8212) 28-83-02
Тверь +7 (4822) 39-50-56
Томск +7 (3822) 48-95-05
Тула +7 (4872) 44-05-30
Тюмень +7 (3452) 56-94-75
Ульяновск +7 (8422) 42-51-95
Уфа +7 (347) 258-82-65
Хабаровск +7 (421) 292-95-69
Чебоксары +7 (8352) 28-50-89
Челябинск +7 (351) 277-89-65
Череповец +7 (8202) 49-07-18
Ярославль +7 (4852) 67-02-35

сайт: tork.pro-solution.ru | эл. почта: trk@pro-solution.ru
телефон: 8 800 511 88 70

СОДЕРЖАНИЕ

СОЛЕНОИДНЫЕ КЛАПАНЫ ДЛЯ ОБЩЕПРОМЫШЛЕННОГО ПРИМЕНЕНИЯ	9
2/2 ходовые прямого действия.....	11
2/2 ходовые непрямого действия.....	17
3/2 ходовые.....	35
СОЛЕНОИДНЫЕ КЛАПАНЫ ДЛЯ ПЕРЕГРЕТОЙ ВОДЫ И ПАРА.....	40
2/2 ходовые прямого действия.....	42
2/2 ходовые непрямого действия.....	49
ТОПЛИВНЫЕ СОЛЕНОИДНЫЕ КЛАПАНЫ.....	58
2/2 ходовые прямого действия.....	60
2/2 ходовые непрямого действия.....	64
3/2 ходовые.....	73
ИМПУЛЬСНЫЕ СОЛЕНОИДНЫЕ КЛАПАНЫ.....	75
СОЛЕНОИДНЫЕ КЛАПАНЫ ДЛЯ КОМПРЕССОРНЫХ УСТАНОВОК.....	90
2/2 ходовые прямого действия.....	92
2/2 ходовые непрямого действия.....	97
3/2 ходовые.....	103
СОЛЕНОИДНЫЕ КЛАПАНЫ ИЗ НЕРЖАВЕЮЩЕЙ СТАЛИ.....	109
2/2 ходовые прямого действия.....	111
2/2 ходовые непрямого действия.....	116
3/2 ходовые.....	122
СОЛЕНОИДНЫЕ КЛАПАНЫ ДЛЯ ПРИРОДНОГО ГАЗА.....	125
2/2 ходовые прямого действия.....	127
2/2 ходовые непрямого действия.....	134
СОЛЕНОИДНЫЕ КЛАПАНЫ ДЛЯ СПЕЦИАЛЬНЫХ ПРИМЕНЕНИЙ.....	141
для вакуума.....	142
для ирригационных систем.....	145
из пластика и изоляционные.....	147
перезимные соленоидные клапаны.....	148
дренажные.....	149
с блокировкой.....	153
модульные системы.....	155
с шланговым присоединением.....	158
для систем охлаждения с присоединением под сварку с медными трубками.....	160
для морских судов.....	162
АКСЕССУАРЫ.....	163
ФИЛЬТРЫ-РЕГУЛЯТОРЫ ГАЗА.....	167
КЛАПАНЫ С ПНЕВМОПРИВОДОМ.....	175
ОПРОСНЫЙ ЛИСТ НА СОЛЕНОИДНЫЕ КЛАПАНЫ.....	187

По вопросам продаж и поддержки обращайтесь:

Архангельск +7 (8182) 45-71-35	Калининград +7 (4012) 72-21-36	Новороссийск +7 (8617) 30-82-64	Сочи +7 (862) 279-22-65
Астана +7 (7172) 69-68-15	Калуга +7 (4842) 33-35-03	Новосибирск +7 (383) 235-95-48	Ставрополь +7 (8652) 57-76-63
Астрахань +7 (8512) 99-46-80	Кемерово +7 (3842) 21-56-70	Омск +7 (381) 299-16-70	Сургут +7 (3462) 77-96-35
Барнаул +7 (3852) 37-96-76	Киров +7 (8332) 20-58-70	Орел +7 (4862) 22-23-86	Сызрань +7 (8464) 33-50-64
Белгород +7 (4722) 20-58-80	Краснодар +7 (861) 238-86-59	Оренбург +7 (3532) 48-64-35	Сыктывкар +7 (8212) 28-83-02
Брянск +7 (4832) 32-17-25	Красноярск +7 (391) 989-82-67	Пенза +7 (8412) 23-52-98	Тверь +7 (4822) 39-50-56
Владивосток +7 (4232) 49-26-85	Курск +7 (4712) 23-80-45	Первоуральск +7 (3439) 26-01-18	Томск +7 (3822) 48-95-05
Владимир +7 (4922) 49-51-33	Липецк +7 (4742) 20-01-75	Пермь +7 (342) 233-81-65	Тула +7 (4872) 44-05-30
Волгоград +7 (8442) 45-94-42	Магнитогорск +7 (3519) 51-02-81	Ростов-на-Дону +7 (863) 309-14-65	Тюмень +7 (3452) 56-94-75
Воронеж +7 (4732) 12-26-70	Москва +7 (499) 404-24-72	Рязань +7 (4912) 77-61-95	Ульяновск +7 (8422) 42-51-95
Екатеринбург +7 (343) 302-14-75	Мурманск +7 (8152) 65-52-70	Самара +7 (846) 219-28-25	Уфа +7 (347) 258-82-65
Иваново +7 (4932) 70-02-95	Наб.Челны +7 (8552) 91-01-32	Санкт-Петербург +7 (812) 660-57-09	Хабаровск +7 (421) 292-95-69
Ижевск +7 (3412) 20-90-75	Ниж.Новгород +7 (831) 200-34-65	Саранск +7 (8342) 22-95-16	Чебоксары +7 (8352) 28-50-89
Иркутск +7 (3952) 56-24-09	Нижевартовск +7 (3466) 48-22-23	Саратов +7 (845) 239-86-35	Челябинск +7 (351) 277-89-65
Йошкар-Ола +7 (8362) 38-66-61	Нижнекамск +7 (8555) 24-47-85	Смоленск +7 (4812) 51-55-32	Череповец +7 (8202) 49-07-18
Казань +7 (843) 207-19-05			Ярославль +7 (4852) 67-02-35

сайт: tork.pro-solution.ru | эл. почта: trk@pro-solution.ru
телефон: 8 800 511 88 70

ОБЩАЯ ИНФОРМАЦИЯ

СОЛЕНИДНЫЕ (ЭЛЕКТРОМАГНИТНЫЕ) КЛАПАНЫ TORK ПРОИЗВОДСТВА КОМПАНИИ SMS (ТУРЦИЯ)

Компания АДЛ сообщает о расширении продуктовой линейки и заключении эксклюзивного контракта с новым партнером – турецкой компанией SMS – производителем соленоидных (электромагнитных) клапанов и клапанов с пневмоприводом, известных под торговой маркой TORK.

Компания SMS основана в 1985 году и благодаря высокому качеству продукции за время своего существования завоевала признание в странах Европы, Америки и Азии. На сегодняшний день более 40% продукции отгружается на экспорт.

Основной производственный и складской комплексы компании SMS расположены в г. Стамбуле. Технологический процесс максимально автоматизирован и предполагает минимальное использование ручного труда. На предприятии принята система 100% контроля качества – вся продукция проходит контроль: клапаны - тест на протечку и прочность корпуса пятикратным давлением, соленоиды (катушки) – бесконтактным тестером.

В производственной линейке компании Вы найдете:

- 2/2, 3/2, 5/2-5/3 NAMUR соленоидные клапаны моностабильного и бистабильного типов;
- клапаны для нейтральных и агрессивных жидкостей и газов;
- клапаны для перегретой воды и пара;
- клапаны для светлых нефтепродуктов, LPG, CNG, а также топливораздаточные клапаны для бензина;
- клапаны для поршневых компрессоров;
- клапаны для вакуума;
- клапаны с пневмоприводом;
- импульсные клапаны для систем очистки рукавных фильтров;
- и многие другие.

А также газовые фильтры, фильтры-регуляторы, контроллеры утечки газа, специальные магнитные замки для соленоидов, таймеры для импульсных клапанов и другое оборудование.

Материалы корпусов: нержавеющая сталь, латунь, никелированная латунь, бронза, алюминий, пластик.

Основные варианты присоединений: резьбовое, фланцевое, сварное.

Клапаны имеют взаимозаменяемые (по напряжению) катушки двух типоразмеров, с возможностью установки светодиодного (LED) индикатора (по запросу).

Весь спектр продукции компании SMS сертифицирован.

В данном каталоге представлены соленоидные клапаны TORK производства компании SMS.

Для удобства пользования каталогом, основные сведения о клапанах представлены на странице «быстрый выбор» в начале каждого раздела.

ОБЩАЯ ИНФОРМАЦИЯ

введение и принципы выбора клапана

ВВЕДЕНИЕ

Клапаны обычно имеют бессальниковую конструкцию с соленоидом, установленным непосредственно на корпусе клапана. Сердечник помещен и свободно движется в герметичной закрытой трубке внутри катушки соленоида. Конструкция обеспечивает компактность и герметичность клапана.

ПРИНЦИП РАБОТЫ

Соленоидный клапан – это комбинация двух основных функциональных узлов:

1. Соленоид (электромагнит) с сердечником (поршнем).
2. Клапан с проходным отверстием, в котором установлен диск или поршень, чтобы открывать или перекрывать поток. Клапан открывается или закрывается движением магнитного сердечника, который втягивается в соленоид, когда на катушку подается питание.

Клапаны прямого действия

(Рис. 1)

В клапане прямого действия сердечник соленоида механически соединен с диском и непосредственно открывает или закрывает проходное отверстие при включении или выключении соленоида. Работа клапана не зависит от давления в трубопроводе или скорости потока, и клапан будет работать от нуля до максимального рабочего давления.

Клапаны непрямого действия

(Рис. 2)

Клапан снабжен пилотным и (меньшим) перепускным отверстием и использует для работы давление в трубопроводе. Когда на соленоид подано напряжение, пилотное отверстие открывается и сбрасывает давление с верха поршня или мембраны на выход клапана.

При этом давление рабочей среды начинает поднимать поршень или мембрану с седла клапана, открывая его. Когда соленоид отключен от питания, пилотное отверстие закрыто, и все давление в трубопроводе прикладывается к поршню или мембране сверху, обеспечивая таким образом герметичное закрытие.

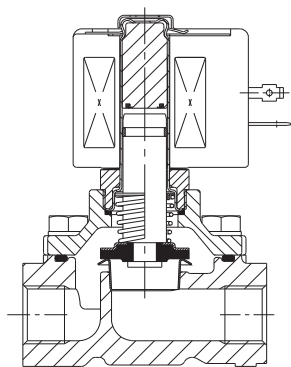


Рис. 1.

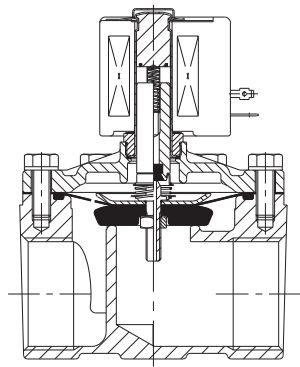


Рис. 2.

терминология и номенклатура

ТЕРМИНОЛОГИЯ

Корпус клапана

Основная часть клапана со всеми портами и основными седлами.

Соленоид

Электромагнит (катушка), не содержащий подвижных частей.

Катушка

Электрическая часть клапана, состоящая из бобины с намотанным изолированным медным проводом, создающая магнитный поток при подаче напряжения.

Трубка сердечника

Трубка из нерж. стали, запаянная с одной стороны, применяется для улучшения магнитного поля соленоидной катушки при подаче напряжения.

Заглушка (неподвижный сердечник)

Неподвижный сердечник, впрессованный в закрытый конец трубки сердечника для улучшения магнитного поля соленоидной катушки при подаче напряжения.

Экранирующая катушка

Кольцо (обычно медное), установленное на открытой стороне заглушки для ограничения вибраций сердечника в случае катушек с питанием переменным током.

Сердечник

Стержень из магнито-мягкой нерж. стали, движущийся под действием магнитных сил (поля катушки).

Пружина сердечника

Пружина, фиксирующая сердечник, когда катушка отключена от питания.

Оболочка соленоида

Металлическая оболочка катушки для электрической и механической защиты, а также для защиты от воды и пыли.

Крышка корпуса (кожух)

Крышка на винтах или болтах, на которой устанавливается трубка сердечника с внутренними деталями.

Диск, диск клапана (поршень)

Уплотнительный материал на сердечнике или держателе диска, который перекрывает проходное отверстие клапана.

Держатель диска

Часть клапана, перемещаемая сердечником, на которой монтируется диск.

Пружина диска

Пружина в держателе диска, которая обеспечивает закрытие диска.

Седло клапана

Бортик специальной формы в основном клапане.

Основное отверстие

Основной проход между входным и выходным отверстиями клапана.

Перепускное отверстие

Постоянно открытое маленькое отверстие или канал, расположенный в мембране или поршне клапана непрямого действия, обеспечивающее воздействие входного потока для создания давления с верхней стороны мембраны или поршня.

ОБЩАЯ ИНФОРМАЦИЯ

Управляющее (пилотное) отверстие

Отверстие, расположенное в центре мембраны или поршня клапана непрямого действия, которое открывается или закрывается сердечником.

Узел основания соленоида

Блок, состоящий из трубки сердечника, глухой гайки и кожуха.

Конструкция соленоида

Внутренние детали, взаимодействующие с рабочей средой, сделаны из немагнитной, серии 300, и магнитной, серии 400, нерж. стали. В конструкциях переменного тока экранирующая катушка медная, за исключением клапанов, для которых используется серебро. Возможно использование и других материалов. Экранирующие катушки не используются в клапанах переменного тока.

Максимальный рабочий перепад давления (М.Р.П.Д.)

Максимальный рабочий перепад давления – это максимальный перепад давления между входом и выходом клапана, при котором соленоид может безопасно работать. Если давление на выходе не известно, консервативный подход требует считать величиной М.Р.П.Д. подаваемое давление.

Минимальный рабочий перепад давления

Минимальный рабочий перепад давления – это давление, необходимое для открытия клапана и удержания его в открытом состоянии. 2/2 клапан с плавающим поршнем или мембраной начнет закрываться при достижении давления меньшего, чем минимальное рабочее давление.

Для трех- и четырехходовых клапанов непрямого действия минимальное рабочее давление определяется между портами подачи давления и портом сброса и должно поддерживаться в течение всего рабочего цикла, чтобы обеспечить полный переход клапана из одного положения в другое.

Примечание: Клапаны непрямого действия с мембраной или поршнем принудительного подъема не требуют минимального рабочего давления.

Максимальное рабочее давление

Рабочее давление в системе или линии, которое можно безопасно подавать на клапан, не вызывая его разрушения, не превышающее М.Р.П.Д. (в соответствии с EN-764).

Минимальная температура окружающей среды

Номинальное значение, равное 0 °С, рекомендуется для среды, которая может содержать влагу (пар). Если замерзание воды не влияет на работу клапана, минимальное значение может быть равно -10 °С. Проконсультируйтесь с инженерами компании АДЛ.

Максимальная температура окружающей среды

Приводимое номинальное значение максимальной температуры базируется на условиях испытаний по оценке безопасности изоляции катушки. Это значение определяется в условиях постоянного возбуждения при максимальной температуре рабочей среды в клапане.

Время срабатывания

Время с момента подключения к сети (или отключения) соленоидного клапана до достижения на выходном отверстии давления, равного определенному проценту максимального стационарного значения, при этом, выход клапана соединен с системой, имеющей определенные параметры потока.

Время срабатывания зависит от 5 факторов:

1. Тип электропитания: АС или DC.
2. Рабочая среда, проходящая через клапан, вязкость и уровень давления.

3. Тип клапана: прямого или непрямого действия.
4. Размер движущихся частей механизма клапана.
5. Цепь, в которой измеряется время.

Типы клапанов

2/2 (Двухходовые клапаны)

Двухходовые клапаны имеют одно входное и одно выходное отверстие с трубным присоединением. Имеются следующие конструкции клапанов:

Нормально закрытые

Клапан закрыт без подачи напряжения и открыт при подаче напряжения.

Нормально открытые

Клапан закрыт при подаче напряжения и открыт без подачи напряжения.

3/2 (Трехходовые клапаны)

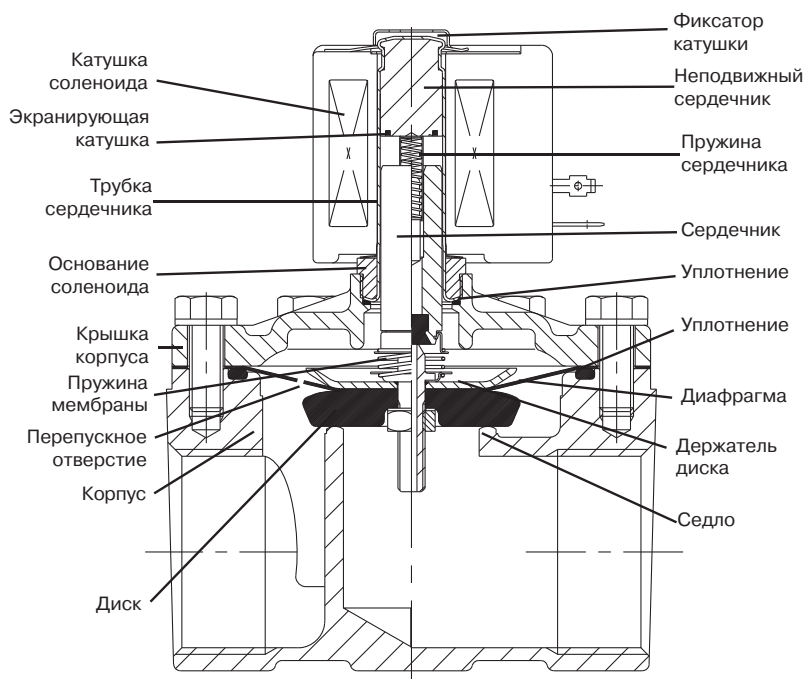
Трехходовые соленоидные клапаны имеют три трубных присоединения и два входных отверстия.

Когда одно отверстие открыто, другое — закрыто. Эти клапаны используются для попеременной подачи и сброса давления с мембранного клапана или привода одностороннего действия, а также для работы в качестве перепускного или смешительного клапанов.

Возможны три режима работы: *Нормально закрытая конструкция*
При отсутствии напряжения питания порт давления закрыт, а порт сброса давления соединен с отверстием привода. При подаче напряжения порт давления соединяется с портом привода, а порт сброса давления закрыт.

Нормально открытая конструкция

При отсутствии напряжения порт давления соединяется с портом привода, а порт сброса давления закрыт. При подаче напряжения порт давления закрывается, а порт привода соединяется с портом сброса давления.



ОБЩАЯ ИНФОРМАЦИЯ ISO-ОБОЗНАЧЕНИЯ (В СООТВЕТСТВИИ С ISO-1219)

Функция клапана показана двумя цифрами. Первая указывает на количество портов (трубных присоединений), вторая указывает на количество положений клапана (NB: порты управления не считаются).

Пример:
4/2 = 4 порта – 2 положения

В обозначении гидро- и пневмоклапанов количество квадратов соответствует количеству положений клапана.

Пример: 2 положения



В этом каталоге указаны только клапаны, имеющие два положения, где правый квадрат показывает клапан без напряжения, а левый — под напряжением.

Стрелка внутри квадрата показывает направление потока.

Пример: ↑

Обычно трубопровод показан присоединенным к квадрату, обозначающему клапан без напряжения.

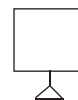
Обозначения присоединений к портам:
сброс, который не может быть подсоединен к трубопроводу:



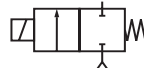
сброс, который может быть подсоединен к трубопроводу:

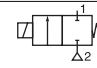
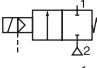
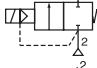
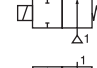
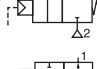
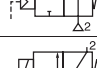
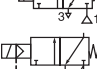
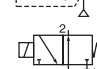
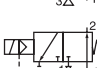
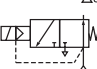
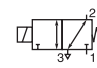
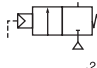
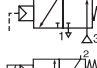
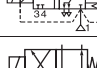

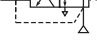



присоединение к источнику давления:



Способы контроля клапана показаны на сторонах квадрата. Слева показан принцип управления, а справа – метод возврата, например:

соленоидный привод  пружинный возврат

Порты/Положения	Функция	Управление	Возврат	Обозначение
2/2	НЗ	соленоид	пружинный	
2/2	НЗ	соленоид/внеш. давление	пружинный	
2/2	НЗ	соленоид/внутр. давление	пружинный	
2/2	НО	соленоид	пружинный	
2/2	НЗ	внеш. давление	пружинный	
2/2	НО	внеш. давление	пружинный	
3/2	НЗ	соленоид	пружинный	
3/2	НЗ	соленоид/внутр. давление	пружинный	
3/2	НО	соленоид	пружинный	
3/2	НО	соленоид/внеш. давление	пружинный	
3/2	НО	соленоид/внутр. давление	пружинный	
3/2	У	соленоид	пружинный	
3/2	НЗ	внеш. давление	пружинный	
3/2	НО	внеш. давление	пружинный	
3/2-(4/2)	НЗ	соленоид/внутр. давление	пружинный	
4/2		соленоид	пружинный	
4/2		соленоид/внутр. давление	пружинный	

ОБЩАЯ ИНФОРМАЦИЯ ПРИНЦИПЫ КОДИФИКАЦИИ

Маркировка 2/2 ходовых соленоидных клапанов состоит из набора букв и цифр:

T - A bc.d

T Соленоидные клапаны производства компании SMS

A Область применения клапана или тип конструкции или материал корпуса:

G клапаны для общепромышленных применений,

V клапаны для перегретой воды и пара,

T внутренние детали клапана изготовлены из различных материалов (трубка сердечника из сплава нерж. стали и латуни) (экономичная серия),

GTD внутренние деталями изготовлены из сплава нерж. стали и латуни (экономичная серия).

H клапаны предназначены для ВЫСОКОЙ ТЕМПЕРАТУРЫ (для серии V) или ВЫСОКОГО ДАВЛЕНИЯ (для остальных серий),

K клапаны для компрессорных установок,

Y клапаны для топлива.

A нормально открытые клапаны с внешней трубкой,

N нормально открытые клапаны с внутренним каналом из латуни.

F фланцевое присоединение.

L полнопроходная конструкция.

Z клапаны не требуют минимального перепада давления.

S клапаны из нержавеющей стали.

b Область применения клапана:

1 общепромышленное применение,

2 для перегретой воды и пара,

3 для вакуумных применений,

4 для топлива,

5 импульсные клапаны,

6 клапаны из нержавеющей стали,

8 для природного газа

с Присоединительный размер (кроме импульсных):

00 - 1/8"

01 - 1/4"

02 - 3/8"

03 - 1/2"

04 - 3/4"

05 - 1"

06 - 1 1/4", DN 32

07 - 1 1/2", DN 40

08 - 2", DN 50

09 - 2 1/2", DN 65

10 - 3", DN 80

12 - 4", DN 100

с Присоединительный размер (для импульсных):

00 - 3/4"

01 - 1"

02 - 1 1/2"

03 - 2"

04 - 2 1/2"

05 - 3"

d Проходное сечение (при одинаковом присоединительном размере)

Маркировка 3/2 ходовых соленоидных клапанов состоит также из букв и цифр: **T - A.3W bc.d**

Напряжение питания, а также различные модификации клапана указываются после маркировки.

Например,

T-GKN.3W 103 230/50AC с корпусом из никелированной латуни - 3/2 ходовой нормально закрытый соленоидный клапан для компрессорных установок для высокого давления с корпусом из никелированной латуни, присоединительный размер 1/2", напряжение питания - 230 В перем. тока.

T-B 200.3 с EPDM уплотнением 24В пост. тока с LED индикатором - 2/2 ходовой нормально закрытый соленоидный клапан для перегретой воды и пара, с EPDM уплотнением, присоединительный размер 1/8", проходное сечение 3 мм, электромагнитная катушка 24 В пост. тока со светодиодным индикатором.

Основные варианты уплотнений и допустимые температуры рабочих сред для соленоидных клапанов:

NBR (Нитрил-бутадиеновая резина) от -10 °C до +80 °C

FPM (VITON) (фторэластомер) от -10 °C до +160 °C

EPDM (Этилен-пропилен) от -10 °C до +140 °C

PTFE (Политетрафторэтилен) от -10 °C до +160 °C

NEOPREN (Неопрен) от -10 °C до +110 °C

RUBY (синтетический рубин) от -10 °C до +160 °C

ОБЩАЯ ИНФОРМАЦИЯ ИНФОРМАЦИЯ О МАТЕРИАЛАХ УПЛОТНЕНИЙ

РЕЗИНЫ

NBR (нитрил-бутадиеновая резина)

Наиболее часто используемый в качестве уплотнений синтетический эластомер. Температурный диапазон применения: от -20 °C до +80 °C.

Совместим с воздухом, водой, светлыми нефтепродуктами и другими нейтральными жидкостями и газами, метанолом, этанолом, хлоридом и гидрохлоридом бария, бутаном, бутанолом, хлоридом и сульфатом кальция, углекислым газом, бытовым газом, кофе, моющим средством, дизельным топливом, соляной кислотой, бензином, этиленгликолем, хлоридом железа (II и III), гликолем, гелием, гептаном, водородом, авиационным топливом, сжиженным природным газом, смазочными маслами (SAE 10, 20, 30, 40), метаном, минеральным маслом, природным газом, азотом, октаном, оливковым маслом, пальмовым маслом, парафином, пентаном, фосфорной кислотой (10%), полипропиленгликолем, карбонатом, бикарбонатом, сульфатом и хлоридом калия, пропаном, сахарозой, соленой водой, хлоридом и карбонатом натрия, скипидаром, вазелином, ксеноном, хлоридом цинка и др.

Не рекомендуется использовать с ароматическими углеводородами и кислотами.

EPDM (этилен-пропилен)

Этилен-пропилен применяется в случаях, когда требуется более широкий диапазон, чем температурный диапазон NBR, например, обработка паром или горячей водой.

Используется в качестве уплотнительных колец и прокладок в паровых клапанах. Температурный диапазон: от -20 °C до +180 °C.

Этилен-пропилен совместим с различными фотоэмульсиями, химическими растворами и жидкостями типа фосфатного эфира.

Не совместим с различными топливами.

Некоторые совместимые с этилен-пропиленом рабочие среды: ацетальдегид, ацетон, ацетофенон, ацетилен, воздух, этанол, метанол, аммиак, нашатырный спирт, гидроксид аммония, амил, аргон, хлорид, гидроксид бария, тетраборнокислый натрий, хлорид, сульфат кальция, каустическая сода, хромовая кислота, моющие средства, этилендиамин, этиленгликоль, формальдегид, хлорид железа (II и III), муравьиная кислота, гликоль, гелий, водород, плавиковая кислота (50%), сероводород, ацетат и гидроксид магния, метиловый эфир, азот, октанол, кислород, озон (сухой), пентанол, фосфорная кислота (10%), полипропиленгликоль, ацетат калия, карбонат, хлорид, сульфат, фосфат калия, сахароза, соленая вода, сода, хлорид и карбонат натрия, каустическая сода, пар, сернистый ангидрид (SO₂), уксус, вода, ксенон, хлорид цинка.

FPM (фторэластомер)

FPM - это фторуглеродный эластомер, который был специально разработан для управления и транспортировки углеводородов, таких как: авиатопливо, керосин, растворители и т.д. Фторэластомер имеет более широкий температурный диапазон, чем NBR: от -40 °C до +190 °C.

По сравнению с этилен-пропиленом более устойчив к «сухому пару». Прекрасно совместим с большинством нефтепродуктов, керосином, рабочими средами химических чисток и авиатопливами, а также с ацетилхлоридом, воздухом, сульфатом алюминия, аргонном, хлоридом и гидроксидом бария, чистым бензином, бромидом, бутадиеном, бутанолом, бутиленом, хлоридом и сульфатом кальция, углекислым газом (сухим/влажным), тетраборнокислым натрием, тетрахлорметаном, хлорбензином, хлороформом, хлорином (влажным), хромовой кислотой (25%), концентрированной хромовой кислотой, бытовым газом, кофе, моющими средствами, коксовым газом, дизельным топливом, этиленгликолем, хлори-

дом железа (II и III), фреоном 11, TWD602, различными топливами, гликолем, гелием, гептаном, гидравлическими жидкостями и маслами, водородом, перекисью водорода (30%), изобутиленом, сжиженным природным газом, смазочными маслами, гидроксидом магния, метаном, минеральным маслом, молочной кислотой, сырой нефтью, природным газом, азотной кислотой (10%), концентрированной кислотой, азотом, октаном, октанолом, оливковым маслом, кислородом, пальмовым маслом и кислотой, парафином, пентаном, перхлорэтиленом, фенолом, фосфорной кислотой, хвойным маслом, полипропиленгликолем, карбонатом, бикарбонатом, сульфатом и хлоридом калия, пропиленом, сахарозой, соленой водой, хлоридом и карбонатом натрия, гипохлоритом натрия, серной кислотой, тетрахлорэтиленом, толуолом, трихлорэтиленом, скипидаром, вазелином, уксусом, водой, ксеноном, ксилоном, хлоридом цинка и др.

Не рекомендуется использовать с кетонами, фреонами и гидрокарбонатами галогенов.

Часто используется один из видов фторэластомера: VITON® (витон) - зарегистрированная торговая марка Dupont Performance Elastomers.

NEOPREN (неопрен)

Используется в основном в импульсных клапанах. Температурный диапазон применения: от -10 °C до +110 °C.

ПЛАСТИКИ

PTFE (политетрафторэтилен)

Фторуглеродная резина, используемая в качестве материала уплотнений и диска в жестких условиях эксплуатации (большие давления и температуры).

Совместим практически со всеми жидкостями и газами.

Температурный диапазон применения: от -70 °C до +250 °C.

Teflon® - зарегистрированная торговая марка DuPont de Nemours and Company - один из видов PTFE.

PVC (поливинил хлорид)

Известен своей химической инертностью, но имеет менее широкий температурный диапазон, чем остальные пластики: от -10 °C до +80 °C. Прекрасно совместим с сильными щелочами, минеральными кислотами, солями и многими другими коррозионными рабочими средами.

RUBY (синтетический рубин)

Используется в качестве уплотнительных колец в топливных соленоидных клапанах при высоких температурах (до +160 °C) и давлениях (до 30 бар).

МЕТАЛЛЫ

АЛЮМИНИЙ (Al)

Штампованный алюминий применяется для изготовления корпусов клапанов для низкого давления и используется только на сухом газе.

МЕДЬ (Cu)

Используется в основном для изготовления экранирующих катушек.

ЛАТУНЬ (Cu, Zn, Pb)

Используется для корпусов клапанов. Состав латуни: 59% Cu, 2% Pb и 39% Zn.

НЕРЖАВЕЮЩАЯ СТАЛЬ (Fe, Cr, Ni)

Наиболее широко используемая сталь, содержащая 18% Cr, 8% Ni - нерж. сталь AISI 303 или AISI 304, используется для корпусов клапанов, пружин и внутренних деталей;

17% Cr, 12% Ni и 2% Mo - нерж. сталь AISI 316;

16-18% Cr, 11-14% Ni и 2,5-3% Mo - нерж. сталь AISI 316L,

обеспечивающая отличную совместимость с агрессивными жидкостями и газами.

По вопросам совместимости других материалов и рабочих сред обращайтесь к инженерам Компании АДЛ.

СОЛЕНОИДНЫЕ КЛАПАНЫ ДЛЯ ОБЩЕПРОМЫШЛЕННЫХ ПРИМЕНЕНИЙ

ОБЗОР



Функция	Тип	Принцип работы	Материал корпуса*	Уплотнение*	$\Delta P_{\text{макс.}}$ (бар)	Температура, (°C)		Ø трубопровода, DN	Серия	Страница
						мин.	макс.			
НЗ	2/2	прямого действия	латунь	NBR	16	-10	+80	1/8, 1/4	T-GT 100...101	11
НЗ	2/2	прямого действия	латунь	NBR	16	-10	+80	1/8, 1/4	T-GP 100...101	12
НЗ	2/2	прямого действия	латунь	VITON	100	-10	+160	1/8, 1/4	T-GH 100...101	13
НЗ	2/2	прямого действия	латунь	NBR	10	-10	+80	3/8, 1/2	T-GT 102...103	14
НЗ+НО	2/2	прямого действия	латунь	NBR	10	-10	+80	3/8, 1/2	T-GD, T-GDN 102...103	15
НО	2/2	прямого действия	латунь	NBR	12	-10	+80	1/8, 1/4	T-GN 100...101	16
НЗ	2/2	непрямого действия	латунь	NBR	16	-10	+80	3/8...2	T-GP 102...108	17
НЗ	2/2	непрямого действия	латунь	NBR	16	-10	+80	3/8...2	T-GL 102...108	18
НЗ	2/2	непрямого действия	латунь	PTFE+VITON	40	-10	+160	3/8...1	T-GH 102...105	19
НЗ	2/2	непрямого действия	латунь	NBR	40	-10	+80	3/8...1	T-GH1 102...105	20
НЗ	2/2	непрямого действия	латунь	NBR	12	-10	+80	3/8...1	T-MI 102...105	21
НЗ	2/2	непрямого действия	чугун	NBR	16	-10	+80	2 1/2...3	T-GL, T-GLH 109...110	22
НЗ	2/2	непрямого действия	чугун	NBR	16	-10	+80	80...200	T-GLF, T-GLFH 110...120	23
НЗ+НО	2/2	непрямого действия	латунь	NBR	16	-10	+80	1/8, 1/4	T-GSL, T-GSLA, T-GSLN 100...101	24
НЗ+НО	2/2	непрямого действия	латунь	NBR	40	-10	+80	1/8, 1/4	T-GHL, T-GHLA 100...101	25
НЗ+НО	2/2	непрямого действия	латунь	NBR	16	-10	+80	3/8...1	T-GZ, T-GZN 102...105	26
НЗ+НО	2/2	непрямого действия	латунь	NBR	16	-10	+80	3/8...1	T-GTD, T-GTDN 102...105	27
НЗ+НО	2/2	непрямого действия	латунь	NBR	12	-10	+80	32...50	T-GLF, T-GLFN 106...108	28
НО	2/2	непрямого действия	латунь	NBR	12	-10	+80	3/8...2	T-GN 102...108	29
НО	2/2	непрямого действия	латунь	NBR	16	-10	+80	3/8...1	T-GPA 102...105	30
НО	2/2	непрямого действия	латунь	NBR	12	-10	+80	3/8...2	T-GLN 102...108	31
НО	2/2	непрямого действия	латунь	PTFE+VITON	40	-10	+160	3/8...1	T-GHA 102...105	32
НО	2/2	непрямого действия	латунь	NBR	40	-10	+80	3/8...1	T-GH1A 102...105	33
НЗ	2/2+3/2	прямого действия	латунь	VITON	16	-10	+160	1/8, 1/4	T-MI, T-MIO, T-MI.3W 100...101	34
НЗ	2/2+3/2	прямого действия	латунь	NBR	1	-10	+80	3/8	T-GE, T-GE.3W 119	35
НЗ	3/2	прямого действия	латунь	NBR	6	-10	+80	1/8, 1/4	T-G.3W 100...101	36
НЗ	3/2	прямого действия	латунь	NBR	16	-10	+80	1/8, 1/4	T-GT.3W 101	37
НЗ	3/2	прямого действия	латунь	VITON	16	-10	+160	1/8, 1/4	T-GY.3W 101...101	38

* По запросу возможны различные варианты исполнения, материалы уплотнений и корпуса клапанов. См. описание серии или обращайтесь к инженерам Компании АДЛ.

СОЛЕНОИДНЫЕ КЛАПАНЫ ДЛЯ ОБЩЕПРОМЫШЛЕННЫХ ПРИМЕНЕНИЙ

**БЫСТРЫЙ
ВЫБОР**

Трубные присоединения		Рабочие среды	Перепад рабочего давления, (бар)		Диапазон температур, (°C)		Материал корпуса		Материал уплотнений		Тип	принцип: • прямого действия, ○ непрямого действия	Серия	Страница								
• - резьба ○ - фланцы			мин.	макс.	мин.	макс.	латунь	чугун	NBR - нитрил-бутадиеновая резина	Viton - фторэластомер					PTFE - политетрафторэтилен							
1/8	1/4	3/8	1/2	3/4	1	1 1/4 - DN 32	1 1/2 - DN 40	2 - DN 50	2 1/2 - DN 65	3 - DN 80	DN 100	DN 150	DN 200	воздух, нейтр. газ вода, светл. нефтепродукты								
НОРМАЛЬНО ЗАКРЫТЫЕ (H3)																						
•	•					•	•	0	16	-10	+80	•		•	•	•	2/2	•	T-GT 100...101	11		
•	•					•	•	0	16	-10	+80	•		•			•	2/2	•	T-GP 100...101	12	
•	•					•	•	0	100	-10	+160	•		•			•	2/2	•	T-GH 100...101	13	
	•	•				•	•	0	10	-10	+80	•		•			•	2/2	•	T-GT 102...103	14	
	•	•				•	•	0	7	-10	+80	•		•			•	2/2	•	T-GD 102...103	15	
	•	•	•	•	•	•	•	0,5	16	-10	+80	•		•			•	2/2	○	T-GP 102...108	17	
	•	•	•	•	•	•	•	0,35	16	-10	+80	•		•			•	2/2	○	T-GL 102...108	18	
	•	•	•	•	•	•	•	0,5	40	-10	+160	•		•	•		•	2/2	○	T-GH 102...105	19	
	•	•	•	•	•			0,35	12	-10	+80	•		•			•	2/2	○	T-MI 102...105	21	
						•	•	1	6	-10	+80		•	•			•	2/2	○	T-GL 109...110	22	
						•	•	1,5	16	-10	+80		•	•			•	2/2	○	T-GLH 109...110	22	
								○	○	○	○	•	•	•			•	2/2	○	T-GLF 110...120	23	
								○	○	○	○	•	•	•			•	2/2	○	T-GLFH 110...120	23	
•	•					•	•	0,5	16	-10	+80	•		•			•	2/2	○	T-GSL 100...101	24	
•	•					•	•	0,5	40	-10	+80	•		•			•	2/2	○	T-GHL 100...101	25	
	•	•	•	•		•	•	0,15	16	-10	+80	•		•			•	2/2	○	T-GZ 102...105	26	
	•	•	•	•		•	•	0,35	16	-10	+80	•		•			•	2/2	○	T-GTD 102...105	27	
						○	○	○	0,5	12	-10	+80	•		•			•	2/2	○	T-GLF 106...108	28
•	•					•	•	0	16	-10	+60	•		•			•	2/2	•	T-MI, T-MIO 100...101	34	
	•					•	•	0	14	-10	+60	•		•			•	3/2	•	T-MI.3W 100...101	34	
	•					•	•	0	1	-10	+80	•		•			•	2/2	•	T-GE 119	35	
	•					•	•	0	1	-10	+80	•		•			•	3/2	•	T-GE.3W 119	35	
•	•					•	•	0	6	-10	+80	•		•			•	3/2	•	T-G.3W 100...101	36	
•	•					•	•	0	16	-10	+80	•		•			•	3/2	•	T-GT.3W 101	37	
•	•					•	•	0	16	-10	+80	•		•			•	3/2	•	T-GY.3W 101...101	38	
НОРМАЛЬНО ОТКРЫТЫЕ (HO)																						
	•					•	•	0	10	-10	+80	•		•			•	2/2	•	T-GDN 103	15	
•	•					•	•	0	12	-10	+80	•		•			•	2/2	•	T-GN 100...101	16	
•	•					•	•	0,5	16	-10	+80	•		•			•	2/2	○	T-GSLA 100...101	24	
•	•					•	•	0,5	12	-10	+80	•		•			•	2/2	○	T-GSLN 100...101	24	
•	•					•	•	0,5	40	-10	+80	•		•			•	2/2	○	T-GHLA 100...101	25	
	•	•	•	•		•	•	0,3	12	-10	+80	•		•			•	2/2	○	T-GZN 102...105	26	
	•	•	•	•		•	•	0,35	12	-10	+80	•		•			•	2/2	○	T-GTDN 102...105	27	
						○	○	○	0,5	12	-10	+80	•		•			•	2/2	○	T-GLFN 106...108	28
	•	•	•	•	•	•	•	0,5	12	-10	+80	•		•			•	2/2	○	T-GN 102...108	29	
	•	•	•	•		•	•	0,5	16	-10	+80	•		•			•	2/2	○	T-GPA 102...108	30	
	•	•	•	•	•	•	•	0,35	12	-10	+80	•		•			•	2/2	○	T-GLN 102...108	31	
	•	•	•	•		•	•	0,5	40	-10	+160	•		•	•		•	2/2	○	T-GHA 102...105	32	
	•	•	•	•		•	•	0,5	40	-10	+160	•		•			•	2/2	○	T-GH1A 102...105	33	

**СОЛЕНОИДНЫЕ КЛАПАНЫ
ДЛЯ ОБЩЕПРОМЫШЛЕННЫХ ПРИМЕНЕНИЙ
2/2 ходовые, прямого действия
G 1/8", G 1/4"**

**СЕРИЯ
T-GT
100...101**

ОСОБЕННОСТИ

- Малые размеры клапанов
- Предназначены для управления нейтральными жидкостями (вода, светлые нефтепр. и др.) и газами (воздух, нейтральный газ и др.) в широком диапазоне применений
- Температура рабочей среды: от -10 °C до +80 °C
- Не предназначены для управления агрессивными жидкостями и газами
- Клапаны не требуют наличия минимального перепада давления
- Компактность и малый вес обеспечивают простоту и легкость установки
- Надежность, высокое качество исполнения, продолжительный срок службы, коррозионная стойкость
- Широкий диапазон рабочих давлений, пропускных способностей и проходных сечений
- Два монтажных отверстия в корпусе клапана - по запросу
- Клапаны имеют всю необходимую разрешительную документацию
- Взаимозаменяемость катушек переменного и постоянного тока
- Соленоидные клапаны должны использоваться на фильтрованных средах
- Соленоидные клапаны могут быть установлены в любом положении, но для оптимальной работы следует устанавливать клапан вертикально, соленоид вверх
- Стандарт трубного присоединения G (BSP) (ISO 228-1), другие трубные присоединения - по запросу (NPT (ANSI 1.20.3))

ЭЛЕКТРИЧЕСКИЕ ХАРАКТЕРИСТИКИ

Продолжительность работы: ED 100%
 Класс изоляции катушки: H (180 °C)
 Пропитка катушки: Стекловолокно полиэстера
 Изоляция катушки: Усиленное стекловолокно
 Температура окружающей среды: от -10 °C до +60 °C
 Степень защиты: IP 65 (EN 60529) при правильном присоединении

Электрический разъем: Разъем согласно DIN 46340 с тремя плоскими клеммами (DIN 43650)
 Спецификация разъема: ISO 4400 / EN 175301-803, форма A, кабельный ввод для кабелей с внешним диаметром от 6 до 8 мм

Электрическая безопасность: IEC 335
 Стандартные напряжения: DC (=): 12 В, 24 В, 48 В, 110 В
 (Другие напряжения и 60 Гц - по запросу) AC (~): 12 В, 24 В, 48 В, 110 В, 230 В/ 50 Гц
 Допуски напряжения: DC (=): +10/-5%
 AC (~): +10/-15%

Электрический разъем со светодиодным индикатором - по запросу

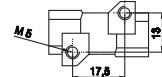
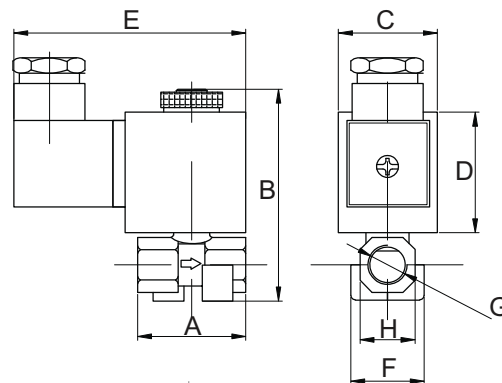
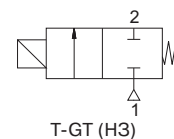
КОНСТРУКЦИЯ

Корпус: Латунь
 Внутренние детали: Нерж. сталь
 Уплотнение: NBR
 Экранирующая катушка: Медь
 Седла: Латунь
 Трубка сердечника: Нерж. сталь и латунь
 Пружины: Нерж. сталь
 Корпус - никелированная латунь - по запросу
 Уплотнения - FPM (VITON), EPDM - по запросу

ТЕХНИЧЕСКИЕ ХАРАКТЕРИСТИКИ

Макс. вязкость: 5 *E (~37 сСт или мм²/с)
 Время срабатывания: открытие: 30 мс
 закрытие: 30 мс
 Макс. допустимое давление: 30 бар
 Температура раб. среды: для FPM (VITON): от -10 °C до +160 °C
 для EPDM: от -10 °C до +140 °C

Нормально закрытые



Два монтажных отверстия в корпусе клапана - по запросу

ГАБАРИТНЫЕ РАЗМЕРЫ (мм)

G	A	B	C	D	E	F	H
1/8	35,5	67	32	39	74,5	24,5	18
1/4	35,5	67	32	39	74,5	24,5	18

прис. размер	проход. сечение	номер по каталогу	пропускная способность Kv	перепад давления, (бар)		температура рабочей среды, (°C)		материал корпуса	уплотнение	масса
				л/мин	мин.	макс.	мин.			
1/8	1,8	T-GT 100	1,6	0	16	-10	80	латунь	NBR	0,31
1/8	2,5	T-GT 100.2,5	3,2	0	12	-10	80	латунь	NBR	0,31
1/8	3	T-GT 100.3	4,6	0	10	-10	80	латунь	NBR	0,31
1/8	4	T-GT 100.4	6,4	0	9	-10	80	латунь	NBR	0,31
1/8	4,5	T-GT 100.4,5	7,5	0	8	-10	80	латунь	NBR	0,31
1/4	1,8	T-GT 101	1,6	0	16	-10	80	латунь	NBR	0,30
1/4	2,5	T-GT 101.2,5	3,2	0	12	-10	80	латунь	NBR	0,30
1/4	3	T-GT 101.3	4,6	0	10	-10	80	латунь	NBR	0,30
1/4	4	T-GT 101.4	6,4	0	9	-10	80	латунь	NBR	0,30
1/4	4,5	T-GT 101.4,5	7,5	0	8	-10	80	латунь	NBR	0,30

Полезная информация

1 бар:14,5 PSI:10 м H₂O:10 Н/см²:1 кг/ см²:10⁵Па; 1 PSI:69 мбар; 1 м³/ч:4,405 галлон/мин:16,7 л/мин.; 1 галлон/мин.:0,227 м³/ч; Cv:1,16 Kv; 0 °C:89,6 F
 Уплотнения: NBR - нитрил-бутадиеновая резина, FPM (VITON) - фторэластомер, EPDM - этилен-пропиленовый эластомер

СОЛЕНОИДНЫЕ КЛАПАНЫ ДЛЯ ОБЩЕПРОМЫШЛЕННЫХ ПРИМЕНЕНИЙ 2/2 ходовые, прямого действия G 1/8", G 1/4"

СЕРИЯ T-GP 100...101

ОСОБЕННОСТИ

- Малые размеры клапанов
- Предназначены для управления нейтральными жидкостями (вода, светлые нефтепродукты и др.) и газами (воздух, нейтральный газ и др.) в широком диапазоне применений
- Температура рабочей среды: от -10 °C до +80 °C
- Не предназначены для управления агрессивными жидкостями и газами
- Клапаны не требуют наличия минимального перепада давления
- Компактность и малый вес обеспечивают простоту и легкость установки
- Надежность, высокое качество исполнения, продолжительный срок службы, коррозионная стойкость
- Широкий диапазон рабочих давлений, пропускных способностей и проходных сечений
- Одно монтажное отверстие в корпусе клапана - по запросу
- Клапаны имеют всю необходимую разрешительную документацию
- Взаимозаменяемость катушек переменного и постоянного тока
- Соленоидные клапаны должны использоваться на фильтрованных средах
- Соленоидные клапаны могут быть установлены в любом положении, но для оптимальной работы следует устанавливать клапан вертикально, соленоид вверх
- Стандарт трубного присоединения G (BSP) (ISO 228-1), другие трубные присоединения - по запросу (NPT (ANSI 1.20.3))

ЭЛЕКТРИЧЕСКИЕ ХАРАКТЕРИСТИКИ

Продолжительность работы: ED 100%
 Класс изоляции катушки: H (180 °C)
 Пропитка катушки: Стекловолокно полиэстера
 Изоляция катушки: Усиленное стекловолокно
 Температура окружающей среды: от -10 °C до +60 °C
 Степень защиты: IP 65 (EN 60529) при правильном присоединении
 Электрический разъем: Разъем согласно DIN 46340 с тремя плоскими клеммами (DIN 43650)

Спецификация разъема: ISO 4400 / EN 175301-803, форма A, кабельный ввод для кабелей с внешним диаметром от 6 до 8 мм IEC 335

Электрическая безопасность: IEC 335
 Стандартные напряжения: DC (=): 12 В, 24 В, 48 В, 110 В
 (Другие напряжения и 60 Гц - по запросу) AC (~): 12 В, 24 В, 48 В, 110 В, 230 В / 50 Гц
 Допуски напряжения: DC (=): +10/-5%
 AC (~): +10/-15%

Электрический разъем со светодиодным индикатором - по запросу

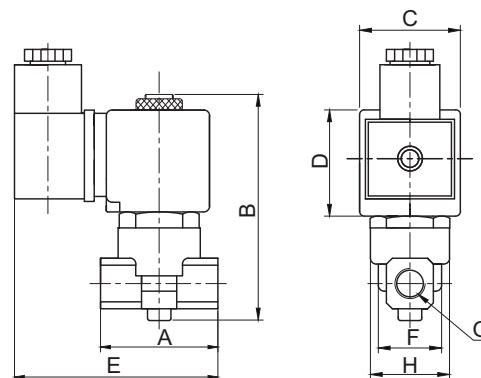
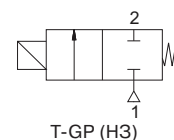
КОНСТРУКЦИЯ

Корпус: Латунь
 Внутренние детали: Нерж. сталь
 Уплотнение: NBR
 Экранирующая катушка: Медь
 Седла: Латунь
 Трубка сердечника: Нерж. сталь
 Пружины: Нерж. сталь
 Корпус - никелированная латунь - по запросу
 Уплотнения - FPM (VITON), EPDM - по запросу
 Седло - нерж. сталь (для перегретой жидкости и пара) - по запросу

ТЕХНИЧЕСКИЕ ХАРАКТЕРИСТИКИ

Макс. вязкость: 5 °E (~37 сСт или мм²/с)
 Время срабатывания: открытие: 30 мс
 закрытие: 30 мс
 Макс. допустимое давление: 30 бар
 Температура раб. среды:
 для FPM (VITON): от -10 °C до +160 °C
 для EPDM: от -10 °C до +140 °C

Нормально закрытые



ГАБАРИТНЫЕ РАЗМЕРЫ (мм)

G	A	B	C	D	E	F	H
1/8	40	90	32	39	78	22,3	25,6
1/4	40	90	32	39	78	22,3	27,7

прис. размер	проход. сечение	номер по каталогу	пропускная способность Kv	перепад давления, (бар)		температура рабочей среды, (°C)		материал корпуса	уплотнение	масса
				л/мин	мин.	макс.	мин.			
1/8	1,8	T-GP 100	1,6	0	16	-10	80	латунь	NBR	0,36
1/8	2,5	T-GP 100.2,5	3,2	0	12	-10	80	латунь	NBR	0,36
1/8	3	T-GP 100.3	4,6	0	10	-10	80	латунь	NBR	0,36
1/8	4	T-GP 100.4	6,4	0	9	-10	80	латунь	NBR	0,36
1/8	5	T-GP 100.5	9,2	0	7	-10	80	латунь	NBR	0,36
1/8	6	T-GP 100.6	11	0	5	-10	80	латунь	NBR	0,36
1/4	1,8	T-GP 101	1,6	0	16	-10	80	латунь	NBR	0,35
1/4	2,5	T-GP 101.2,5	3,2	0	12	-10	80	латунь	NBR	0,35
1/4	3	T-GP 101.3	4,6	0	10	-10	80	латунь	NBR	0,35
1/4	4	T-GP 101.4	6,4	0	9	-10	80	латунь	NBR	0,35
1/4	5	T-GP 101.5	9,2	0	7	-10	80	латунь	NBR	0,35
1/4	6	T-GP 101.6	11	0	5	-10	80	латунь	NBR	0,35

Полезная информация

1 бар:14,5 PSI;10 м H₂O:10 Н/см²:1 кг/ см²:10⁵Па; 1 PSI:69 мбар; 1 м³/ч:4,405 галлон/мин:16,7 л/мин.; 1 галлон/мин.:0,227 м³/ч; Cv:1,16 Kv; 0 °C:89,6 F
 Уплотнения: NBR - нитрил-бутадиеновая резина, FPM (VITON) - фторэластомер, EPDM - этилен-пропиленовый эластомер

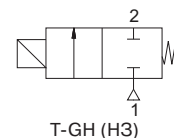
**СОЛЕНОИДНЫЕ КЛАПАНЫ ВЫСОКОГО ДАВЛЕНИЯ
ДЛЯ ОБЩЕПРОМЫШЛЕННЫХ ПРИМЕНЕНИЙ**
2/2 ходовые, прямого действия
G 1/8", G 1/4"



ОСОБЕННОСТИ

- Малые размеры клапанов
- Предназначены для управления нейтральными жидкостями (вода, светлые нефтепродукты и др.) и газами (воздух, нейтральный газ и др.) в широком диапазоне применений при высоких давлениях
- Температура рабочей среды: от -10 °C до +160 °C
- Не предназначены для управления агрессивными жидкостями и газами
- Клапаны не требуют наличия минимального перепада давления
- Компактность и малый вес обеспечивают простоту и легкость установки
- Надежность, высокое качество исполнения, продолжительный срок службы, коррозионная стойкость
- Широкий диапазон рабочих давлений, пропускных способностей и проходных сечений
- Одно монтажное отверстие в корпусе клапана - по запросу
- Клапаны имеют всю необходимую разрешительную документацию
- Взаимозаменяемость катушек переменного и постоянного тока
- Соленоидные клапаны должны использоваться на фильтрованных средах
- Соленоидные клапаны могут быть установлены в любом положении, но для оптимальной работы следует устанавливать клапан вертикально, соленоид вверх
- Стандарт трубного присоединения G (BSP) (ISO 228-1), другие трубные присоединения - по запросу (NPT (ANSI 1.20.3))

Нормально закрытые



ЭЛЕКТРИЧЕСКИЕ ХАРАКТЕРИСТИКИ

Продолжительность работы: ED 100%
 Класс изоляции катушки: H (180 °C)
 Пропитка катушки: Стекловолокно полиэстера
 Изоляция катушки: Усиленное стекловолокно
 Температура окружающей среды: от -10 °C до +60 °C
 Степень защиты: IP 65 (EN 60529) при правильном присоединении
 Электрический разъем: Разъем согласно DIN 46340 с тремя плоскими клеммами (DIN 43650)

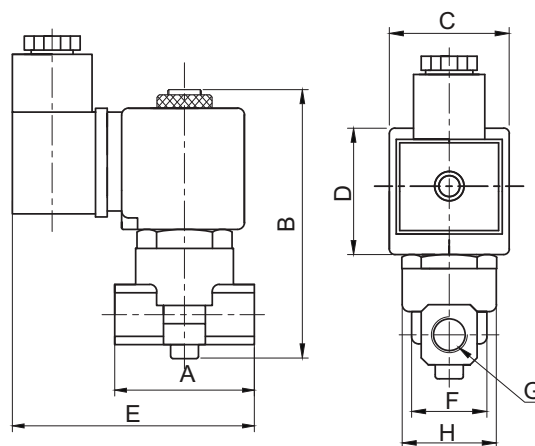
Спецификация разъема: ISO 4400 / EN 175301-803, форма A, кабельный ввод для кабелей с внешним диаметром от 6 до 8 мм
 IEC 335

Электрическая безопасность: DC (=): 12 В, 24 В, 48 В, 110 В
 Стандартные напряжения: AC (-): 12 В, 24 В, 48 В, 110 В, 230 В/ 50 Гц
 (Другие напряжения и 60 Гц - по запросу)
 Допуски напряжения: DC (=): +10/-5%
 AC (-): +10/-15%

Электрический разъем со светодиодным индикатором - по запросу

КОНСТРУКЦИЯ

Корпус: Латунь
 Внутренние детали: Нерж. сталь
 Уплотнение: FPM (VITON)
 Экранирующая катушка: Медь
 Седла: Латунь
 Трубка сердечника: Нерж. сталь и латунь
 Пружины: Нерж. сталь
 Корпус - никелированная латунь - по запросу
 Уплотнения - NBR, EPDM - по запросу
 Седло из нерж. стали (для перегретой воды и пара) - по запросу



ТЕХНИЧЕСКИЕ ХАРАКТЕРИСТИКИ

Макс. вязкость: 5 °E (~37 сСт или мм²/с)
 Время срабатывания: открытие: 30 мс, закрытие: 30 мс
 Макс. допустимое давление: 100 бар
 Температура раб. среды: для EPDM: от -10 °C до +140 °C; для NBR: от -10 °C до +80 °C

ГАБАРИТНЫЕ РАЗМЕРЫ (мм)

G	A	B	C	D	E	F	H
1/8	40	90	32	39	78	22,3	25,6
1/4	40	90	32	39	78	22,3	27,7

прис. размер	проход. сечение	номер по каталогу	пропускная способность Kv		перепад давления, (бар)		температура рабочей среды, (°C)		материал корпуса	уплотнение	масса
			л/мин	мин.	макс.	мин.	макс.	кг			
G	мм										
1/8	1	T-GH100.1	0,6	0	100	-10	160	латунь	VITON	0,36	
1/8	1,8	T-GH 100.1,8	1,6	0	50	-10	160	латунь	VITON	0,36	
1/8	2,5	T-GH 100.2,5	3,2	0	20	-10	160	латунь	VITON	0,36	
1/4	1	T-GH 101.1	0,6	0	100	-10	160	латунь	VITON	0,35	
1/4	1,8	T-GH 101.1,8	1,6	0	50	-10	160	латунь	VITON	0,35	
1/4	2,5	T-GH 101.2,5	3,2	0	20	-10	160	латунь	VITON	0,35	

Полезная информация

1 бар:14,5 PSI:10 м Н₂O:10 Н/см²:1 кг/ см²:10⁵Па; 1 PSI:69 мбар; 1 м³/ч:4,405 галлон/мин:16,7 л/мин.; 1 галлон/мин.:0,227 м³/ч; Cv:1,16 Kv; 0 °C:89,6 F
 Уплотнения: NBR - нитрил-бутадиеновая резина, FPM (VITON) - фторэластомер, EPDM - этилен-пропиленовый эластомер

**СОЛЕНОИДНЫЕ КЛАПАНЫ
ДЛЯ ОБЩЕПРОМЫШЛЕННЫХ ПРИМЕНЕНИЙ**
2/2 ходовые, прямого действия
G 3/8", G 1/2"

**СЕРИЯ
T-GT
102...103**

ОСОБЕННОСТИ

- Малые размеры клапанов
- Предназначены для управления нейтральными жидкостями (вода, светлые нефтепродукты и др.) и газами (воздух, нейтральный газ и др.) в широком диапазоне применений
- Температура рабочей среды: от -10 °С до +80 °С
- Не предназначены для управления агрессивными жидкостями и газами
- Клапаны не требуют наличия минимального перепада давления
- Компактность и малый вес обеспечивают простоту и легкость установки
- Надежность, высокое качество исполнения, продолжительный срок службы, коррозионная стойкость
- Широкий диапазон рабочих давлений, пропускных способностей и проходных сечений
- Клапаны имеют всю необходимую разрешительную документацию
- Взаимозаменяемость катушек переменного и постоянного тока
- Соленоидные клапаны должны использоваться на фильтрованных средах
- Соленоидные клапаны могут быть установлены в любом положении, но для оптимальной работы следует устанавливать клапан вертикально, соленоид вверху
- Стандарт трубного присоединения G (BSP) (ISO 228-1), другие трубные присоединения - по запросу (NPT (ANSI 1.20.3))

ЭЛЕКТРИЧЕСКИЕ ХАРАКТЕРИСТИКИ

Продолжительность работы:	ED 100%
Класс изоляции катушки:	H (180 °С)
Пропитка катушки:	Стекловолокно полиэстера
Изоляция катушки:	Усиленное стекловолокно
Температура окружающей среды:	от -10 °С до +60 °С
Степень защиты:	IP 65 (EN 60529) при правильном присоединении
Электрический разъем:	Разъем согласно DIN 46340 с тремя плоскими клеммами (DIN 43650)
Спецификация разъема:	ISO 4400 / EN 175301-803, форма А, кабельный ввод для кабелей с внешним диаметром от 6 до 8 мм
Электрическая безопасность:	IEC 335
Стандартные напряжения:	DC (=): 12 В, 24 В, 48 В, 110 В
(Другие напряжения и 60 Гц - по запросу)	AC (~): 12 В, 24 В, 48 В, 110 В, 230 В / 50 Гц
Допуски напряжения:	DC (=): +10/-5%
	AC (~): +10/-15%

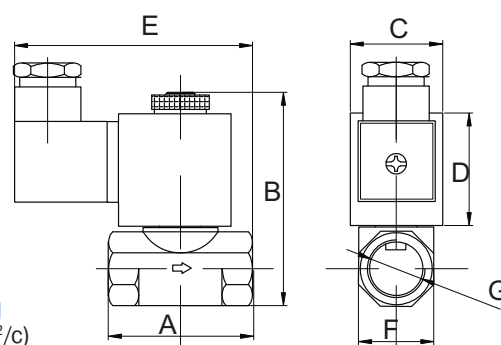
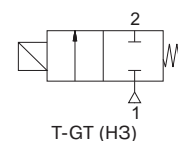
Электрический разъем со светодиодным индикатором - по запросу

КОНСТРУКЦИЯ

Корпус:	Латунь
Внутренние детали:	Нерж. сталь
Уплотнение:	NBR
Экранирующая катушка:	Медь
Седла:	Латунь
Трубка сердечника:	Нерж. сталь и латунь
Пружины:	Нерж. сталь
Корпус - никелированная латунь - по запросу	
Уплотнения - FPM (VITON), EPDM - по запросу	

ТЕХНИЧЕСКИЕ ХАРАКТЕРИСТИКИ

Макс. вязкость: 5 °E (~37 сСт или мм ² /с)
Время срабатывания: открытие: 30 мс
закрытие: 30 мс
Макс. допустимое давление: 30 бар
Температура раб. среды:
для FPM (VITON): от -10 °С до +160 °С
для EPDM: от -10 °С до +140 °С

Нормально закрытые**ГАБАРИТНЫЕ РАЗМЕРЫ (мм)**

G	A	B	C	D	E	F
3/8	50	73	32	39	82,5	26,5
1/2	50	73	32	39	82,5	26,5

прис. размер	проход. сечение	номер по каталогу	пропускная способность Kv	перепад давления, (бар)		температура рабочей среды, (°С)		материал корпуса	уплотнение	масса
				л/мин	мин. макс.	мин.	макс.			
G	мм									
3/8	3	T-GT 102.3	4,6	0	10	-10	80	латунь	NBR	0,40
3/8	4	T-GT 102.4	6,4	0	9	-10	80	латунь	NBR	0,40
3/8	5	T-GT 102.5	9,2	0	7	-10	80	латунь	NBR	0,40
1/2	3	T-GT 103.3	4,6	0	10	-10	80	латунь	NBR	0,38
1/2	4	T-GT 103.4	6,4	0	9	-10	80	латунь	NBR	0,38
1/2	5	T-GT 103.5	9,2	0	7	-10	80	латунь	NBR	0,38

Полезная информация

1 бар:14,5 PSI:10 м H₂O:10 Н/см²:1 кг/ см²:10⁵Па; 1 PSI:69 мбар; 1 м³/ч:4,405 галлон/мин:16,7 л/мин.; 1 галлон/мин.:0,227 м³/ч; Cv:1,16 Kv; 0 °С:89,6 F
Уплотнения: NBR - нитрил-бутадиеновая резина, FPM (VITON) - фторэластомер, EPDM - этилен-пропиленовый эластомер

**СОЛЕНОИДНЫЕ КЛАПАНЫ
ДЛЯ ОБЩЕПРОМЫШЛЕННЫХ ПРИМЕНЕНИЙ**
2/2 ходовые, прямого действия
G 3/8", G 1/2"

**СЕРИЯ
T-GD | T-GDN
102...103**

ОСОБЕННОСТИ

- Полнопроходная конструкция
- Конструкция с внутренней выхлопной системой (для нормально открытых клапанов)
- 2/2 ходовые нормально закрытые (T-GD) и нормально открытые (T-GDN) соленоидные клапаны прямого действия предназначены для управления нейтральными жидкостями (вода, светлые нефтепродукты и др.) и газами (воздух, нейтральный газ и др.) в широком диапазоне применений
- Температура рабочей среды: от -10 °C до +80 °C
- Не предназначены для управления агрессивными жидкостями и газами
- Клапаны не требуют наличия минимального перепада давления
- Компактность и малый вес обеспечивают простоту и легкость установки
- Надежность, высокое качество исполнения, продолжительный срок службы, коррозионная стойкость
- Широкий диапазон рабочих давлений, пропускных способностей и проходных сечений
- Клапаны имеют всю необходимую разрешительную документацию
- Взаимозаменяемость катушек переменного и постоянного тока
- Соленоидные клапаны должны использоваться на фильтрованных средах
- Соленоидные клапаны могут быть установлены в любом положении, но для оптимальной работы следует устанавливать клапан вертикально, соленоид вверх
- Стандарт трубного присоединения G (BSP) (ISO 228-1), другие трубные присоединения - по запросу (NPT (ANSI 1.20.3))

ЭЛЕКТРИЧЕСКИЕ ХАРАКТЕРИСТИКИ

Продолжительность работы: ED 100%
 Класс изоляции катушки: H (180 °C)
 Пропитка катушки: Стекловолокно полиэстера
 Изоляция катушки: Усиленное стекловолокно
 Температура окружающей среды: от -10 °C до +60 °C
 Степень защиты: IP 65 (EN 60529) при правильном присоединении
 Электрический разъем: Разъем согласно DIN 46340 с тремя плоскими клеммами (DIN 43650)
 Спецификация разъема: ISO 4400 / EN 175301-803, форма A, кабельный ввод для кабелей с внешним диаметром от 6 до 8 мм IEC 335
 Электрическая безопасность: DC (=): 12 В, 24 В, 48 В, 110 В
 Стандартные напряжения: AC (-): 12 В, 24 В, 48 В, 110 В, 230 В/ 50 Гц
 Допуски напряжения: DC (=): +10/-5%
 AC (-): +10/-15%

Электрический разъем со светодиодным индикатором - по запросу

КОНСТРУКЦИЯ

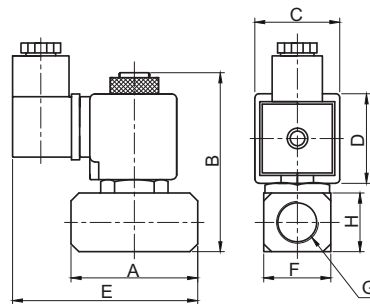
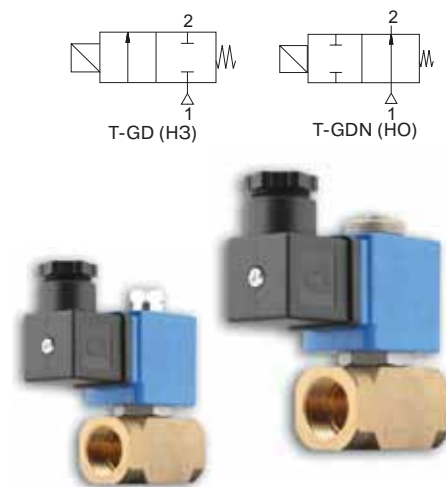
Корпус: Латунь
 Внутренние детали: Нерж. сталь
 Уплотнение: NBR
 Экранирующая катушка: Медь
 Седла: Латунь
 Трубка сердечника: Нерж. сталь
 Пружины: Нерж. сталь
 Корпус - никелированная латунь - по запросу
 Уплотнения - FPM (VITON), EPDM - по запросу
 Седло - нерж. сталь (для перегретой жидкости и пара) - по запросу

ТЕХНИЧЕСКИЕ ХАРАКТЕРИСТИКИ

Макс. вязкость: 5 °E (~37 сСт или мм²/с)
 Время срабатывания: открытие: 30 мс, закрытие: 30 мс
 Макс. допустимое давление: 15 бар
 Температура раб. среды: для FPM (VITON): от -10 °C до +160 °C
 для EPDM: от -10 °C до +140 °C

Нормально закрытые

Нормально открытые



ГАБАРИТНЫЕ РАЗМЕРЫ (мм) T-GDN

G	A	B	C	D	E	F	H
1/2	50	80,5	32	38,9	79,5	25	25

ГАБАРИТНЫЕ РАЗМЕРЫ (мм) T-GD

G	A	B	C	D	E	F	H
3/8	50	80,5	32	38,9	79,5	25	25
1/2	50	80,5	32	38,9	79,5	25	25

прис. размер	проход. сечение	номер по каталогу	пропускная способность Kv	перепад давления, (бар)		температура рабочей среды, (°C)		материал корпуса	уплотнение	масса кг
				л/мин	мин.	макс.	мин.			
3/8	5	T-GD 102.5	9,2	0	7	-10	80	латунь	NBR	0,48
3/8	6	T-GD 102.6	11	0	6	-10	80	латунь	NBR	0,48
3/8	7	T-GD 102.7	12,4	0	5	-10	80	латунь	NBR	0,48
3/8	8	T-GD 102.8	13,5	0	3	-10	80	латунь	NBR	0,48
3/8	9	T-GD 102.9	16	0	2	-10	80	латунь	NBR	0,48
3/8	10	T-GD 102.10	19	0	1	-10	80	латунь	NBR	0,48
1/2	5	T-GD 103.5	9,2	0	7	-10	80	латунь	NBR	0,47
1/2	6	T-GD 103.6	11	0	6	-10	80	латунь	NBR	0,47
1/2	7	T-GD 103.7	12,4	0	5	-10	80	латунь	NBR	0,47
1/2	8	T-GD 103.8	13,5	0	3	-10	80	латунь	NBR	0,47
1/2	9	T-GD 103.9	16	0	2	-10	80	латунь	NBR	0,47
1/2	10	T-GD 103.10	19	0	1	-10	80	латунь	NBR	0,47
1/2	2,5	T-GDN 103.2,5	3,2	0	10	-10	80	латунь	NBR	0,49

Полезная информация

1 бар:14,5 PSI;10 м H₂O:10 Н/см²:1 кг/ см²:10⁵Па; 1 PSI:69 мбар; 1 м³/ч:4,405 галлон/мин:16,7 л/мин.; 1 галлон/мин.:0,227 м³/ч; Cv:1,16 Kv; 0 °C:89,6 F
 Уплотнения: NBR - нитрил-бутадиеновая резина, FPM (VITON) - фторэластомер, EPDM - этилен-пропиленовый эластомер

СОЛЕНОИДНЫЕ КЛАПАНЫ ДЛЯ ОБЩЕПРОМЫШЛЕННЫХ ПРИМЕНЕНИЙ 2/2 ходовые, прямого действия G 1/8", G 1/4"

СЕРИЯ T-GN 100...101

ОСОБЕННОСТИ

- Малые размеры клапанов
- Конструкция с внутренней выхлопной системой
- Предназначены для управления нейтральными жидкостями (вода, светлые нефтепродукты и др.) и газами (воздух, нейтральный газ и др.) в широком диапазоне применений
- Температура рабочей среды: от -10 °C до +80 °C
- Не предназначены для управления агрессивными жидкостями и газами
- Клапаны не требуют наличия минимального перепада давления
- Компактность и малый вес обеспечивают простоту и легкость установки
- Надежность, высокое качество исполнения, продолжительный срок службы, коррозионная стойкость
- Широкий диапазон рабочих давлений, пропускных способностей и проходных сечений
- Одно монтажное отверстие в корпусе клапана - по запросу
- Клапаны имеют всю необходимую разрешительную документацию
- Взаимозаменяемость катушек переменного и постоянного тока
- Соленоидные клапаны должны использоваться на фильтрованных средах
- Соленоидные клапаны могут быть установлены в любом положении, но для оптимальной работы следует устанавливать клапан вертикально, соленоид вверху
- Стандарт трубного присоединения G (BSP) (ISO 228-1), другие трубные присоединения - по запросу (NPT (ANSI 1.20.3))

ЭЛЕКТРИЧЕСКИЕ ХАРАКТЕРИСТИКИ

Продолжительность работы:	ED 100%
Класс изоляции катушки:	H (180 °C)
Пропитка катушки:	Стекловолокно полиэстера
Изоляция катушки:	Усиленное стекловолокно
Температура окружающей среды:	от -10 °C до +60 °C
Степень защиты:	IP 65 (EN 60529) при правильном присоединении
Электрический разъем:	Разъем согласно DIN 46340 с тремя плоскими клеммами (DIN 43650)
Спецификация разъема:	ISO 4400 / EN 175301-803, форма А, кабельный ввод для кабелей с внешним диаметром от 6 до 8 мм
Электрическая безопасность:	IEC 335
Стандартные напряжения:	DC (=): 12 В, 24 В, 48 В, 110 В
(Другие напряжения и 60 Гц - по запросу)	AC (~): 12 В, 24 В, 48 В, 110 В, 230 В/ 50 Гц
Допуски напряжения:	DC (=): +10/-5%
	AC (~): +10/-15%

Электрический разъем со светодиодным индикатором - по запросу

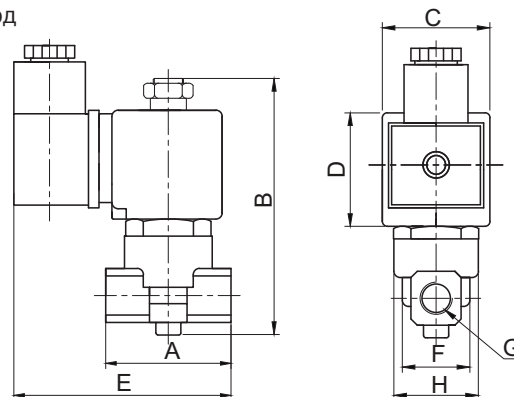
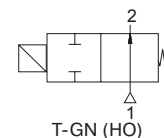
КОНСТРУКЦИЯ

Корпус:	Латунь
Внутренние детали:	Нерж. сталь
Уплотнение:	NBR
Экранирующая катушка:	Медь
Седла:	Латунь
Трубка сердечника:	Нерж. сталь
Пружины:	Нерж. сталь
Корпус - никелированная латунь - по запросу	
Уплотнения - FPM (VITON), EPDM - по запросу	
Седло - нерж. сталь (для перегретой жидкости и пара) - по запросу	

ТЕХНИЧЕСКИЕ ХАРАКТЕРИСТИКИ

Макс. вязкость: 5 °E (~37 сСт или мм²/с)
 Время срабатывания: открытие: 30 мс, закрытие: 30 мс
 Макс. допустимое давление: 20 бар
 Температура раб. среды: для FPM (VITON): от -10 °C до +160 °C
 для EPDM: от -10 °C до +140 °C

Нормально открытые



ГАБАРИТНЫЕ РАЗМЕРЫ (мм)

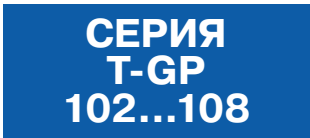
G	A	B	C	D	E	F	H
1/8	40	90	32	39	78	22,3	25,6
1/4	40	90	32	39	78	22,3	27,7

прис. размер	проход. сечение	номер по каталогу	пропускная способность Kv	перепад давления, (бар)		температура рабочей среды, (°C)		материал корпуса	уплотнение	масса
				л/мин	мин.	макс.	мин.			
G	мм									
1/8	1,8	T-GN 100	1,6	0	12	-10	80	латунь	NBR	0,38
1/8	2,5	T-GN 100.2,5	3,2	0	10	-10	80	латунь	NBR	0,38
1/8	3	T-GN 100.3	4,6	0	5	-10	80	латунь	NBR	0,38
1/4	1,8	T-GN 101	1,6	0	12	-10	80	латунь	NBR	0,37
1/4	2,5	T-GN 101.2,5	3,2	0	10	-10	80	латунь	NBR	0,37
1/4	3	T-GN 101.3	4,6	0	5	-10	80	латунь	NBR	0,37

Полезная информация

1 бар:14,5 PSI; 10 м H₂O:10 Н/см²:1 кг/ см²:10⁵Па; 1 PSI:69 мбар; 1 м³/ч:4,405 галлон/мин:16,7 л/мин.; 1 галлон/мин.:0,227 м³/ч; Cv:1,16 Kv; 0 °C:89,6 F
 Уплотнения: NBR - нитрил-бутадиеновая резина, FPM (VITON) - фторэластомер, EPDM - этилен-пропиленовый эластомер

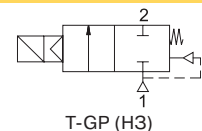
**СОЛЕНОИДНЫЕ КЛАПАНЫ
ДЛЯ ОБЩЕПРОМЫШЛЕННЫХ ПРИМЕНЕНИЙ
2/2 ходовые, непрямого действия
G 3/8", G 1/2", G 3/4", G 1", G 1 1/4", G 1 1/2", G 2"**



ОСОБЕННОСТИ

- Предназначены для управления нейтральными жидкостями (вода, светлые нефтепродукты и др.) и газами (воздух, нейтральный газ и др.) в широком диапазоне применений
- Температура рабочей среды: от -10 °C до +80 °C
- Не предназначены для управления агрессивными жидкостями и газами
- Минимальный рабочий перепада давления 0,5 бар
- Надежность, высокое качество исполнения, продолжительный срок службы, коррозионная стойкость
- Широкий диапазон рабочих давлений, пропускных способностей и проходных сечений
- Клапаны имеют всю необходимую разрешительную документацию
- Взаимозаменяемость катушек переменного и постоянного тока
- Соленоидные клапаны должны использоваться на фильтрованных средах
- Соленоидные клапаны могут быть установлены в любом положении, но для оптимальной работы следует устанавливать клапан вертикально, соленоид вверх
- Стандарт трубного присоединения G (BSP) (ISO 228-1), другие трубные присоединения - по запросу (NPT (ANSI 1.20.3))

Нормально закрытые



ЭЛЕКТРИЧЕСКИЕ ХАРАКТЕРИСТИКИ

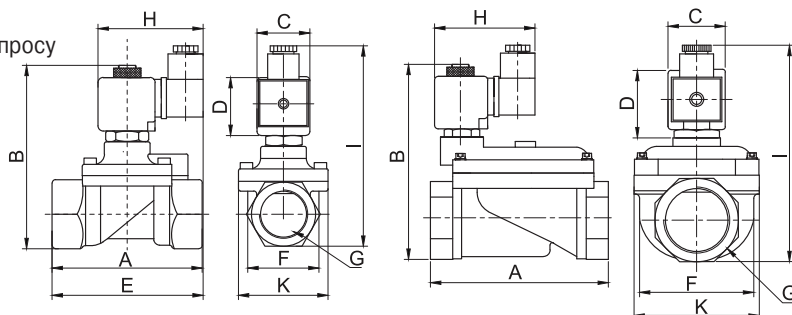
Продолжительность работы: ED 100%
 Класс изоляции катушки: H (180 °C)
 Пропитка катушки: Стекловолокно полиэстера
 Изоляция катушки: Усиленное стекловолокно
 Температура окружающей среды: от -10 °C до +60 °C
 Степень защиты: IP 65 (EN 60529) при правильном присоединении
 Электрический разъем: Разъем согласно DIN 46340 с тремя плоскими клеммами (DIN 43650)
 Спецификация разъема: ISO 4400 / EN 175301-803, форма A, кабельный ввод для кабелей с внешним диаметром от 6 до 8 мм
 Электрическая безопасность: IEC 335
 Стандартные напряжения: DC (=): 12 В, 24 В, 48 В, 110 В
 (Другие напряжения и 60 Гц - по запросу) AC (~): 12 В, 24 В, 48 В, 110 В, 230 В/ 50 Гц
 Допуски напряжения: DC (=): +10/-5%
 AC (~): +10/-15%



Электрический разъем со светодиодным индикатором - по запросу

КОНСТРУКЦИЯ

Корпус: Латунь
 Внутренние детали: Нерж. сталь и латунь
 Уплотнение: NBR
 Экранирующая катушка: Медь
 Седла: Латунь
 Трубка сердечника: Нерж. сталь
 Пружины: Нерж. сталь
 Корпус - никелированная латунь - по запросу
 Уплотнения - FPM (VITON), EPDM - по запросу



ТЕХНИЧЕСКИЕ ХАРАКТЕРИСТИКИ

Макс. вязкость: 5 °E (~37 сСт или мм²/с)
 Время срабатывания:
 открытие: 400-1600 мс
 закрытие: 1000-2000 мс
 Макс. допустимое давление: 25 бар
 Температура раб. среды:
 для FPM (VITON): от -10 °C до +160 °C
 для EPDM: от -10 °C до +140 °C

ГАБАРИТНЫЕ РАЗМЕРЫ (мм)

G	A	B	C	D	E	F	K	H	I
3/8	75	97	32	45	91,3	37,5	52	76	108
1/2	79	100	32	45	92	39,5	52	76	110
3/4	79	107,5	32	45	94	41,5	52	76	118
1	85	115	32	45	101	42,5	52	76	124

ГАБАРИТНЫЕ РАЗМЕРЫ (мм)

G	A	B	C	D	E	F	K	H
1 1/4	141	143	32	45	76	96,5	110,7	156
1 1/2	139	143	32	45	76	96,5	110,7	156
2	145,6	153	32	45	76	96,5	110,7	165,5

прис. размер	проход. сечение	номер по каталогу	пропускная способность Kv		перепад давления, (бар)		температура рабочей среды, (°C)		материал корпуса	уплотнение	масса
			л/мин	мин.	макс.	мин.	макс.	кг			
G	мм										
3/8	12,5	T-GP 102	48	0,5	16	-10	80	латунь	NBR	0,68	
1/2	14,5	T-GP 103	70	0,5	16	-10	80	латунь	NBR	0,71	
3/4	17	T-GP 104	85	0,5	16	-10	80	латунь	NBR	0,8	
1	17	T-GP105	90	0,5	16	-10	80	латунь	NBR	0,97	
1 1/4	46	T-GP 106	390	0,5	12	-10	80	латунь	NBR	2,65	
1 1/2	46	T-GP 107	460	0,5	12	-10	80	латунь	NBR	2,55	
2	46	T-GP 108	580	0,5	12	-10	80	латунь	NBR	2,98	

Полезная информация

1 бар:14,5 PSI:10 м H₂O:10 Н/см²:1 кг/ см²:10⁵Па; 1 PSI:69 мбар; 1 м³/ч:4,405 галлон/мин:16,7 л/мин.; 1 галлон/мин.:0,227 м³/ч; Cv:1,16 Kv; 0 °C:89,6 F
 Уплотнения: NBR - нитрил-бутадиеновая резина, FPM (VITON) - фторэластомер, EPDM - этилен-пропиленовый эластомер

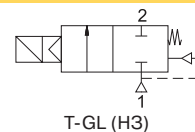
**СОЛЕНОИДНЫЕ КЛАПАНЫ
ДЛЯ ОБЩЕПРОМЫШЛЕННЫХ ПРИМЕНЕНИЙ
2/2 ходовые, непрямого действия
G 3/8", G 1/2", G 3/4", G 1", G 1 1/4", G 1 1/2", G 2"**

**СЕРИЯ
T-GL
102...108**

ОСОБЕННОСТИ

- Полнопроходная конструкция
- Предназначены для управления нейтральными жидкостями (вода, светлые нефтепродукты и др.) и газами (воздух, нейтральный газ и др.) в широком диапазоне применений
- Температура рабочей среды: от -10 °С до +80 °С
- Не предназначены для управления агрессивными жидкостями и газами
- Минимальный рабочий перепад давления 0,35 бар и 0,5 бар
- Надежность, высокое качество исполнения, продолжительный срок службы, коррозионная стойкость
- Широкий диапазон рабочих давлений, пропускных способностей и проходных сечений
- Ручное управление - по запросу
- Фланцевое присоединение - по запросу
- Клапаны имеют всю необходимую разрешительную документацию
- Взаимозаменяемость катушек переменного и постоянного тока
- Соленоидные клапаны должны использоваться на фильтрованных средах
- Соленоидные клапаны могут быть установлены в любом положении, но для оптимальной работы следует устанавливать клапан вертикально, соленоид вверх
- Стандарт трубного присоединения G (BSP) (ISO 228-1), другие трубные присоединения - по запросу (NPT (ANSI 1.20.3))

Нормально закрытые

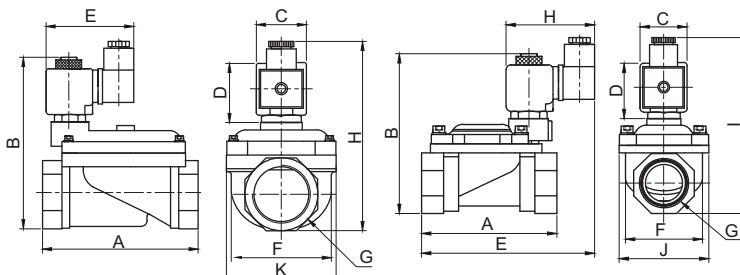


ЭЛЕКТРИЧЕСКИЕ ХАРАКТЕРИСТИКИ

Продолжительность работы: ED 100%
 Класс изоляции катушки: Н (180 °С)
 Пропитка катушки: Стекловолокно полиэстера
 Изоляция катушки: Усиленное стекловолокно
 Температура окружающей среды: от -10 °С до +60 °С
 Степень защиты: IP 65 (EN 60529) при правильном присоединении
 Электрический разъем: Разъем согласно DIN 46340 с тремя плоскими клеммами (DIN 43650)
 Спецификация разъема: ISO 4400 / EN 175301-803, форма А, кабельный ввод для кабелей с внешним диаметром от 6 до 8 мм
 IEC 335
 Электрическая безопасность: DC (=): 12 В, 24 В, 48 В, 110 В
 Стандартные напряжения: AC (~): 12 В, 24 В, 48 В, 110 В, 230 В / 50 Гц
 (Другие напряжения и 60 Гц - по запросу)
 Допуски напряжения: DC (=): +10/-5%
 AC (~): +10/-15%
 Электрический разъем со светодиодным индикатором - по запросу

КОНСТРУКЦИЯ

Корпус: Латунь
 Внутренние детали: Нерж. сталь и латунь
 Уплотнение: NBR
 Экранирующая катушка: Медь
 Седла: Латунь
 Трубка сердечника: Нерж. сталь
 Пружины: Нерж. сталь
 Корпус - никелированная латунь - по запросу
 Уплотнения - FPM (VITON), EPDM - по запросу



ТЕХНИЧЕСКИЕ ХАРАКТЕРИСТИКИ

Макс. вязкость: 5 °E (~37 сСт или мм²/с)
 Время срабатывания: открытие: 400-1600 мс
 закрытие: 1000-2000 мс
 Макс. допустимое давление: 25 бар
 Температура раб. среды:
 для FPM (VITON): от -10 °С до +160 °С
 для EPDM: от -10 °С до +140 °С

ГАБАРИТНЫЕ РАЗМЕРЫ (мм)

G	A	B	C	D	E	F	K	H
1 1/4	141	143	32	45	76	96,5	110,7	156
1 1/2	139	143	32	45	76	96,5	110,7	156
2	145,6	153	32	45	76	96,5	110,7	165,5

ГАБАРИТНЫЕ РАЗМЕРЫ (мм)

G	A	B	C	D	E	F	J	H	I
3/8	69	97	32	45	106,5	38	52	76	112
1/2	75	100	32	45	109	40	52	76	112
3/4	81,3	107,9	32	45	115,8	42,1	52	76	121
1	87,9	115,3	32	45	122,4	51,5	60,9	76	127,5

прис. размер	проход. сечение	номер по каталогу	пропускная способность Kv	перепад давления, (бар)		температура рабочей среды, (°С)		материал корпуса	уплотнение	масса
				л/мин	мин.	макс.	мин.			
G 3/8	12,5	T-GL 102	45	0,35	16	-10	80	латунь	NBR	0,68
G 1/2	12,5	T-GL 103	65	0,35	16	-10	80	латунь	NBR	0,64
G 3/4	20	T-GL 104	120	0,5	16	-10	80	латунь	NBR	0,66
G 1	25	T-GL105	170	0,5	16	-10	80	латунь	NBR	0,8
G 1 1/4	46	T-GL 106	390	0,5	12	-10	80	латунь	NBR	2,65
G 1 1/2	46	T-GL 107	460	0,5	12	-10	80	латунь	NBR	2,55
G 2	46	T-GL 108	580	0,5	12	-10	80	латунь	NBR	2,98

Полезная информация

1 бар:14,5 PSI;10 м H₂O:10 Н/см²:1 кг/ см²:10⁵Па; 1 PSI:69 мбар; 1 м³/ч:4,405 галлон/мин:16,7 л/мин.; 1 галлон/мин.:0,227 м³/ч; Cv:1,16 Kv; 0 °С:89,6 F
 Уплотнения: NBR - нитрил-бутадиеновая резина, FPM (VITON) - фторэластомер, EPDM - этилен-пропиленовый эластомер

**СОЛЕНОИДНЫЕ КЛАПАНЫ
ДЛЯ ОБЩЕПРОМЫШЛЕННЫХ ПРИМЕНЕНИЙ**
2/2 ходовые, непрямого действия
G 3/8", G 1/2", G 3/4", G 1"

**СЕРИЯ
T-GH
102...105**

ОСОБЕННОСТИ

- Предназначены для управления нейтральными жидкостями (вода, светлые нефтепродукты, гидравлическое масло, дизельное топливо и др.) и газами (воздух, нейтральный газ и др.) в широком диапазоне применений при высоких давлениях
- Температура рабочей среды: от -10 °С до +160 °С
- Не предназначены для управления агрессивными жидкостями и газами
- Клапаны требуют минимального рабочего перепада давления 0,5 бар
- Надежность, высокое качество исполнения, продолжительный срок службы, коррозионная стойкость
- Широкий диапазон рабочих давлений, пропускных способностей и проходных сечений
- Клапаны имеют всю необходимую разрешительную документацию
- Взаимозаменяемость катушек переменного и постоянного тока
- Соленоидные клапаны должны использоваться на фильтрованных средах
- Соленоидные клапаны могут быть установлены в любом положении, но для оптимальной работы следует устанавливать клапан вертикально, соленоид вверх
- Стандарт трубного присоединения G (BSP) (ISO 228-1), другие трубные присоединения - по запросу (NPT (ANSI 1.20.3))
- Различные материалы исполнения - по запросу

ЭЛЕКТРИЧЕСКИЕ ХАРАКТЕРИСТИКИ

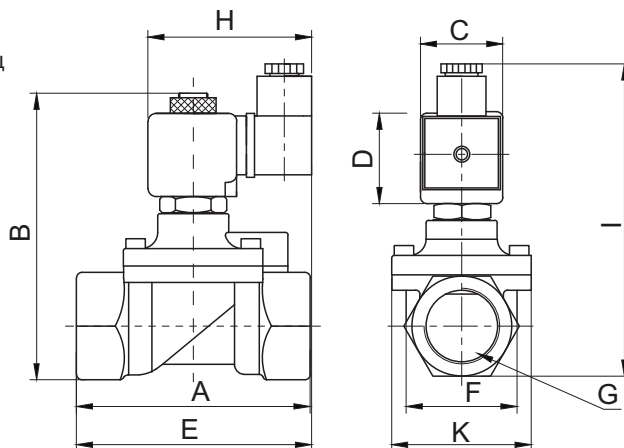
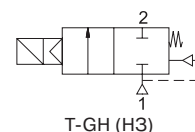
Продолжительность работы:	ED 100%
Класс изоляции катушки:	H (180 °С)
Пропитка катушки:	Стекловолокно полиэстера
Изоляция катушки:	Усиленное стекловолокно
Температура окружающей среды:	от -10 °С до +60 °С
Степень защиты:	IP 65 (EN 60529) при правильном присоединении
Электрический разъем:	Разъем согласно DIN 46340 с тремя плоскими клеммами (DIN 43650)
Спецификация разъема:	ISO 4400 / EN 175301-803, форма А, кабельный ввод для кабелей с внешним диаметром от 6 до 8 мм
Электрическая безопасность:	IEC 335
Стандартные напряжения:	DC (=): 12 В, 24 В, 48 В, 110 В
(Другие напряжения и 60 Гц - по запросу)	AC (~): 12 В, 24 В, 48 В, 110 В, 230 В / 50 Гц
Допуски напряжения:	DC (=): +10/-5% AC (~): +10/-15%
Электрический разъем со светодиодным индикатором	- по запросу

КОНСТРУКЦИЯ

Корпус:	Латунь
Внутренние детали:	Нерж. сталь и латунь
Уплотнение:	FPM (VITON)+PTFE
Экранирующая катушка:	Медь
Седла:	Латунь
Трубка сердечника:	Нерж. сталь
Пружины:	Нерж. сталь
Корпус - никелированная латунь	- по запросу
Уплотнения	- NBR, EPDM - по запросу

ТЕХНИЧЕСКИЕ ХАРАКТЕРИСТИКИ

Макс. вязкость:	5 °E (~37 сСт или мм ² /с)
Время срабатывания:	открытие: 400-1600 мс, закрытие: 1000-2000 мс
Макс. допустимое давление:	60 бар
Температура раб. среды:	для EPDM: от -10 °С до +140 °С для NBR: от -10 °С до +80 °С

Нормально закрытые**ГАБАРИТНЫЕ РАЗМЕРЫ (мм)**

	G	A	B	C	D	E	F	K	H	I
3/8	75	97	32	45	91,3	37,5	52	76	108	
1/2	79	100	32	45	92	39,8	52	76	110	
3/4	79	107,3	32	45	94	41,5	52	76	118	
1	85	115	32	45	96	42,5	52	76	124	

прис. размер	проход. сечение	номер по каталогу	пропускная способность Kv	перепад давления, (бар)		температура рабочей среды, (°С)		материал корпуса	уплотнение	масса
				мин.	макс.	мин.	макс.			
G	мм									
3/8	12,5	T-GH 102	48	0,5	40	-10	160	латунь	PTFE+VITON	0,69
1/2	14,5	T-GH 103	70	0,5	40	-10	160	латунь	PTFE+VITON	0,73
3/4	17	T-GH 104	85	0,5	40	-10	160	латунь	PTFE+VITON	0,81
1	17	T-GH 105	90	0,5	40	-10	160	латунь	PTFE+VITON	0,98

Полезная информация

1 бар:14,5 PSI;10 м Н₂O:10 Н/см²:1 кг/ см²:10⁵Па; 1 PSI:69 мбар; 1 м³/ч:4,405 галлон/мин:16,7 л/мин.; 1 галлон/мин.:0,227 м³/ч; Cv:1,16 Kv; 0 °С:89,6 F
Уплотнения: NBR - нитрил-бутадиеновая резина, FPM (VITON) - фторэластомер, EPDM - этилен-пропиленовый эластомер, PTFE - политетрафторэтилен

**СОЛЕНОИДНЫЕ КЛАПАНЫ
ДЛЯ ОБЩЕПРОМЫШЛЕННЫХ ПРИМЕНЕНИЙ**
2/2 ходовые, непрямого действия
G 3/8", G 1/2", G 3/4", G 1"

**СЕРИЯ
T-GH1
102...105**

ОСОБЕННОСТИ

- Предназначены для управления воздухом в широком диапазоне применений при высоких давлениях
- Температура рабочей среды: от -10 °C до +80 °C
- Не предназначены для управления агрессивными жидкостями и газами
- Клапаны требуют минимального рабочего перепада давления 0,5 бар
- Надежность, высокое качество исполнения, продолжительный срок службы, коррозионная стойкость
- Широкий диапазон рабочих давлений, пропускных способностей и проходных сечений
- Клапаны имеют всю необходимую разрешительную документацию
- Взаимозаменяемость катушек переменного и постоянного тока
- Соленоидные клапаны должны использоваться на фильтрованных средах
- Соленоидные клапаны могут быть установлены в любом положении, но для оптимальной работы следует устанавливать клапан вертикально, соленоид вверх
- Стандарт трубного присоединения G (BSP) (ISO 228-1), другие трубные присоединения - по запросу (NPT (ANSI 1.20.3))
- Различные материалы исполнения - по запросу

ЭЛЕКТРИЧЕСКИЕ ХАРАКТЕРИСТИКИ

Продолжительность работы:	ED 100%
Класс изоляции катушки:	H (180 °C)
Пропитка катушки:	Стекловолокно полиэстера
Изоляция катушки:	Усиленное стекловолокно
Температура окружающей среды:	от -10 °C до +60 °C
Степень защиты:	IP 65 (EN 60529) при правильном присоединении
Электрический разъем:	Разъем согласно DIN 46340 с тремя плоскими клеммами (DIN 43650)
Спецификация разъема:	ISO 4400 / EN 175301-803, форма A, кабельный ввод для кабелей с внешним диаметром от 6 до 8 мм
Электрическая безопасность:	IEC 335
Стандартные напряжения:	DC (=): 12 В, 24 В, 48 В, 110 В
(Другие напряжения и 60 Гц - по запросу)	AC (~): 12 В, 24 В, 48 В, 110 В, 230 В / 50 Гц
Допуски напряжения:	DC (=): +10/-5% AC (~): +10/-15%

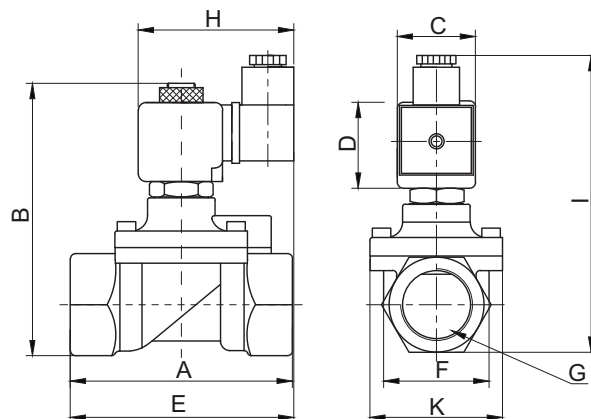
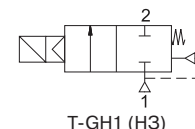
Электрический разъем со светодиодным индикатором - по запросу

КОНСТРУКЦИЯ

Корпус:	Латунь
Внутренние детали:	Нерж. сталь и латунь
Уплотнение:	NBR
Экранирующая катушка:	Медь
Седла:	Латунь
Трубка сердечника:	Нерж. сталь
Пружины:	Нерж. сталь
Корпус - никелированная латунь - по запросу	
Уплотнения - FPM (VITON), EPDM - по запросу	

ТЕХНИЧЕСКИЕ ХАРАКТЕРИСТИКИ

Макс. вязкость: 5 °E (~37 сСт или мм²/с)
 Время срабатывания: открытие: 400-1600 мс, закрытие: 1000-2000 мс
 Макс. допустимое давление: 60 бар
 Температура раб. среды: для FPM (VITON): от -10 °C до +160 °C
 для EPDM: от -10 °C до +140 °C

Нормально закрытые**ГАБАРИТНЫЕ РАЗМЕРЫ (мм)**

	G	A	B	C	D	E	F	K	H	I
3/8	74	97	32	45	91,3	37,5	52	76	108	
1/2	79	100	32	45	92	39,8	52	76	110	
3/4	79	107,3	32	45	94	41,5	52	76	118	
1	85	115	32	45	96	42,5	52	76	124	

прис. размер	проход. сечение	номер по каталогу	пропускная способность Kv		перепад давления, (бар)		температура рабочей среды, (°C)		материал корпуса	уплотнение	масса
			л/мин	мин.	макс.	мин.	макс.	кг			
G	мм										
3/8	12,5	T-GH1 102	48	0,5	40	-10	80	латунь	NBR	0,69	
1/2	14,5	T-GH1 103	65	0,5	40	-10	80	латунь	NBR	0,73	
3/4	17	T-GH1 104	72	0,5	40	-10	80	латунь	NBR	0,81	
1	17	T-GH1 105	76	0,5	40	-10	80	латунь	NBR	0,98	

Полезная информация

1 бар:14,5 PSI:10 м H₂O:10 Н/см²:1 кг/ см²:10⁶Па; 1 PSI:69 мбар; 1 м³/ч:4,405 галлон/мин:16,7 л/мин.; 1 галлон/мин.:0,227 м³/ч; Cv:1,16 Kv; 0 °C:89,6 F
 Уплотнения: NBR - нитрил-бутадиеновая резина, FPM (VITON) - фторэластомер, EPDM - этилен-пропиленовый эластомер

**СОЛЕНОИДНЫЕ КЛАПАНЫ
ДЛЯ ОБЩЕПРОМЫШЛЕННЫХ ПРИМЕНЕНИЙ**
2/2 ходовые, непрямого действия, для высокого давления
G 3/8", G 1/2", G 3/4", G 1"

**СЕРИЯ
T-GH
302...305**

ОСОБЕННОСТИ

- Предназначены для управления воздухом при высоких давлениях
- Температура рабочей среды: от -10 °C до +80 °C
- Не предназначены для управления агрессивными жидкостями и газами
- Клапаны требуют минимального рабочего перепада давления 2 бара
- Надежность, высокое качество исполнения, продолжительный срок службы, коррозионная стойкость
- Широкий диапазон рабочих давлений, пропускных способностей и проходных сечений
- Клапаны имеют всю необходимую разрешительную документацию
- Взаимозаменяемость катушек переменного и постоянного тока
- Соленоидные клапаны должны использоваться на фильтрованных средах
- Соленоидные клапаны могут быть установлены в любом положении, но для оптимальной работы следует устанавливать клапан вертикально, соленоид вверх
- Стандарт трубного присоединения G (BSP) (ISO 228-1), другие трубные присоединения - по запросу (NPT (ANSI 1.20.3))

ЭЛЕКТРИЧЕСКИЕ ХАРАКТЕРИСТИКИ

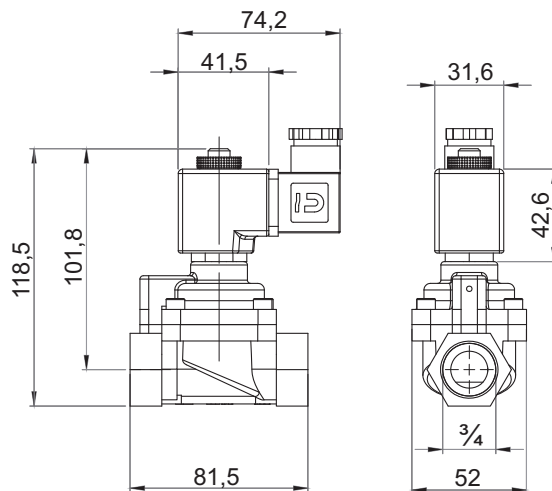
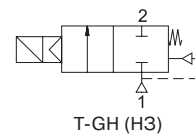
Продолжительность работы:	ED 100%
Класс изоляции катушки:	H (180 °C)
Пропитка катушки:	Стекловолокно полиэстера
Изоляция катушки:	Усиленное стекловолокно
Температура окружающей среды:	от -10 °C до +60 °C
Степень защиты:	IP 65 (EN 60529) при правильном присоединении
Электрический разъем:	Разъем согласно DIN 46340 с тремя плоскими клеммами (DIN 43650)
Спецификация разъема:	ISO 4400 / EN 175301-803, форма A, кабельный ввод для кабелей с внешним диаметром от 6 до 8 мм
Электрическая безопасность:	IEC 335
Стандартные напряжения:	DC (=): 12 В, 24 В, 48 В, 110 В
(Другие напряжения и 60 Гц - по запросу)	AC (~): 12 В, 24 В, 48 В, 110 В, 230 В/ 50 Гц
Допуски напряжения:	DC (=): +10/-5%
	AC (~): +10/-15%
Электрический разъем со светодиодным индикатором - по запросу	

КОНСТРУКЦИЯ

Корпус:	Латунь
Внутренние детали:	Нерж. сталь и латунь
Уплотнение:	NBR + PTFE
Экранирующая катушка:	Медь
Седла:	Латунь
Трубка сердечника:	Нерж. сталь
Пружины:	Нерж. сталь
Корпус - никелированная латунь - по запросу	

ТЕХНИЧЕСКИЕ ХАРАКТЕРИСТИКИ

Макс. вязкость: 5 °E (~37 сСт или мм ² /с)
Время срабатывания: открытие: 400-1600 мс, закрытие: 1000-2000 мс
Макс. допустимое давление: 60 бар

Нормально закрытые

прис. размер	проход. сечение	номер по каталогу	пропускная способность Kv	перепад давления, (бар)		температура рабочей среды, (°C)		материал корпуса	уплотнение	масса кг
				мин.	макс.	мин.	макс.			
G	мм		л/мин							
3/8	12,5	T-GH 302	48	2	50	-10	80	латунь	PTFE+NBR	0,72
1/2	14,5	T-GH 303	70	2	50	-10	80	латунь	PTFE+NBR	0,86
3/4	17	T-GH 304	85	2	50	-10	80	латунь	PTFE+NBR	0,94
1	17	T-GH 305	90	2	50	-10	80	латунь	PTFE+NBR	1,11

Полезная информация

1 бар:14,5 PSI; 10 м H₂O:10 Н/см²:1 кг/ см²:10⁵Па; 1 PSI:69 мбар; 1 м³/ч:4,405 галлон/мин:16,7 л/мин.; 1 галлон/мин.:0,227 м³/ч; Cv:1,16 Kv; 0 °C:89,6 F
Уплотнения: NBR - нитрил-бутадиеновая резина, FPM (VITON) - фторэластомер, EPDM - этилен-пропиленовый эластомер, PTFE - политетрафторэтилен

**СОЛЕНОИДНЫЕ КЛАПАНЫ
ДЛЯ ОБЩЕПРОМЫШЛЕННЫХ ПРИМЕНЕНИЙ
2/2 ходовые, непрямого действия
G 3/8", G 1/2", G 3/4", G 1"**

**СЕРИЯ
T-MI
102...105**

ОСОБЕННОСТИ

- Малые размеры клапанов
- Малая мощность катушки (5,5 W для пост. тока и 6-8,5 VA для перемен. тока) и ток
- Предназначены для управления нейтральными жидкостями (вода, светлые нефтепродукты и др.) и газами (воздух, нейтральный газ и др.) в широком диапазоне применений
- Температура рабочей среды: от -10 °C до +80 °C
- Не предназначены для управления агрессивными жидкостями и газами
- Клапаны требуют минимального рабочего перепада давления 0,35 бар
- Компактность и малый вес обеспечивают простоту и легкость установки
- Надежность, высокое качество исполнения, продолжительный срок службы, коррозионная стойкость
- Широкий диапазон рабочих давлений, пропускных способностей и проходных сечений
- Ручное управление - по запросу
- Клапаны имеют всю необходимую разрешительную документацию
- Взаимозаменяемость катушек переменного и постоянного тока
- Соленоидные клапаны должны использоваться на фильтрованных средах
- Соленоидные клапаны могут быть установлены в любом положении, но для оптимальной работы следует устанавливать клапан вертикально, соленоид вверх
- Стандарт трубного присоединения G (BSP) (ISO 228-1), другие трубные присоединения - по запросу (NPT (ANSI 1.20.3))
- Различные материалы исполнения - по запросу

ЭЛЕКТРИЧЕСКИЕ ХАРАКТЕРИСТИКИ

Продолжительность работы: ED 100%
 Класс изоляции катушки: H (180 °C)
 Пропитка катушки: Стекловолокно полиэстера
 Изоляция катушки: Усиленное стекловолокно
 Температура окружающей среды: от -10 °C до +60 °C
 Степень защиты: IP 65 (EN 60529) при правильном присоединении

Электрический разъем: Разъем согласно DIN 46340 с тремя плоскими клеммами (DIN 43650)
 Спецификация разъема: ISO 4400 / EN 175301-803, форма A, кабельный ввод для кабелей с внешним диаметром от 6 до 8 мм

Электрическая безопасность: IEC 335
 Стандартные напряжения: DC (=): 12 В, 24 В, 48 В, 110 В
 (Другие напряжения и 60 Гц - по запросу) AC (-): 12 В, 24 В, 48 В, 110 В, 230 В/ 50 Гц
 Допуски напряжения: DC (=): +10/-5%
 AC (-): +10/-15%

Электрический разъем со светодиодным индикатором - по запросу

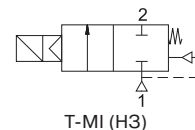
КОНСТРУКЦИЯ

Корпус: Латунь
 Внутренние детали: Нерж. сталь и латунь
 Уплотнение: NBR
 Экранирующая катушка: Медь
 Седла: Латунь
 Трубка сердечника: Латунь
 Пружины: Нерж. сталь
 Корпус - никелированная латунь - по запросу
 Уплотнения - FPM (VITON), EPDM - по запросу

ТЕХНИЧЕСКИЕ ХАРАКТЕРИСТИКИ

Макс. вязкость: 5 °E (~37 сСт или мм²/с)
 Время срабатывания: открытие: 400-1600 мс, закрытие: 1000-2000 мс
 Макс. допустимое давление: 20 бар
 Температура раб. среды: для FPM (VITON): от -10 °C до +160 °C
 для EPDM: от -10 °C до +140 °C

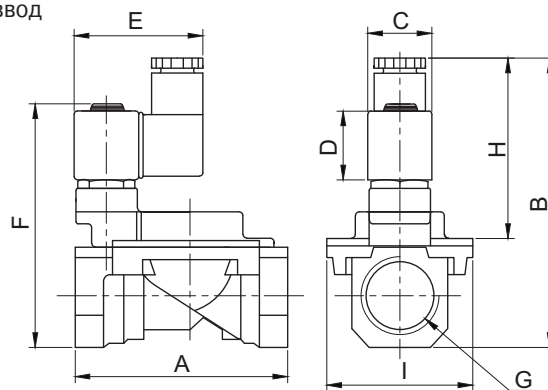
Нормально закрытые



T-MI 102, T-MI 103 (H3)



T-MI 104, T-MI 105 (H3)



ГАБАРИТНЫЕ РАЗМЕРЫ (мм)

G	A	B	C	D	E	F	I	H
3/8	58	98	20,9	29	60	83	43	64,1
1/2	58	98	20,9	29	60	83	43	64,1
3/4	63	105	20,9	29	60	83	43	64,1
1	69	112	20,9	29	60	83	43	64,1

прис. размер	проход. сечение	номер по каталогу	пропускная способность Kv	перепад давления, (бар)		температура рабочей среды, (°C)		материал корпуса	уплотнение	масса
				л/мин	мин.	макс.	мин.			
G 3/8	12 мм	T-MI 102	40	0,35	12	-10	80	латунь	NBR	0,42
G 1/2	12 мм	T-MI 103	58	0,35	12	-10	80	латунь	NBR	0,4
G 3/4	15 мм	T-MI 104	75	0,35	12	-10	80	латунь	NBR	0,6
G 1	15 мм	T-MI 105	90	0,35	12	-10	80	латунь	NBR	0,8

Полезная информация

1 бар:14,5 PSI;10 м H₂O:10 Н/см²:1 кг/см²:10⁵Па; 1 PSI:69 мбар; 1 м³/ч:4,405 галлон/мин:16,7 л/мин.; 1 галлон/мин.:0,227 м³/ч; Cv:1,16 Kv; 0 °C:89,6 F
 Уплотнения: NBR - нитрил-бутадиеновая резина, FPM (VITON) - фторэластомер, EPDM - этилен-пропиленовый эластомер

СОЛЕНОИДНЫЕ КЛАПАНЫ ДЛЯ ОБЩЕПРОМЫШЛЕННЫХ ПРИМЕНЕНИЙ 2/2 ходовые, непрямого действия G 2 1/2", G 3"

**СЕРИЯ
T-GL|T-GLH
109...110**

ОСОБЕННОСТИ

- Полнопроходная конструкция
- T-GL и T-GLH- 2/2 ходовые нормально закрытые мембранные соленоидные клапаны непрямого действия
- Предназначены для управления нейтральными жидкостями (вода, светлые нефтепродукты и др.) и газами (воздух, нейтральный газ и др.) в широком диапазоне применений
- Температура рабочей среды: от -10 °С до +80 °С
- Не предназначены для управления агрессивными жидкостями и газами
- Минимальный рабочий перепад давления 1 бар и 1,5 бар
- Надежность, высокое качество исполнения, продолжительный срок службы, коррозионная стойкость
- Широкий диапазон рабочих давлений, пропускных способностей и проходных сечений
- Клапаны имеют всю необходимую разрешительную документацию
- Взаимозаменяемость катушек переменного и постоянного тока
- Соленоидные клапаны должны использоваться на фильтрованных средах
- Соленоидные клапаны могут быть установлены в любом положении, но для оптимальной работы следует устанавливать клапан вертикально, соленоид вверху
- Стандарт трубного присоединения G (BSP) (ISO 228-1), другие трубные присоединения - по запросу (NPT (ANSI 1.20.3))

ЭЛЕКТРИЧЕСКИЕ ХАРАКТЕРИСТИКИ

Продолжительность работы:	ED 100%
Класс изоляции катушки:	H (180 °С)
Пропитка катушки:	Стекловолокно полиэстера
Изоляция катушки:	Усиленное стекловолокно
Температура окружающей среды:	от -10 °С до +60 °С
Степень защиты:	IP 65 (EN 60529) при правильном присоединении
Электрический разъем:	Разъем согласно DIN 46340 с тремя плоскими клеммами (DIN 43650)
Спецификация разъема:	ISO 4400 / EN 175301-803, форма А, кабельный ввод для кабелей с внешним диаметром от 6 до 8 мм
Электрическая безопасность:	IEC 335
Стандартные напряжения:	DC (=): 12 В, 24 В, 48 В, 110 В
(Другие напряжения и 60 Гц - по запросу)	AC (~): 12 В, 24 В, 48 В, 110 В, 230 В/ 50 Гц
Допуски напряжения:	DC (=): +10/-5% AC (~): +10/-15%

Электрический разъем со светодиодным индикатором - по запросу

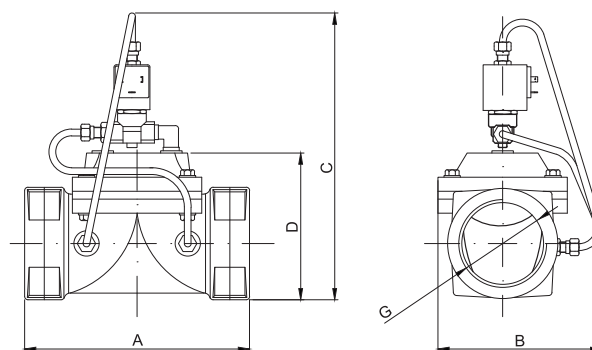
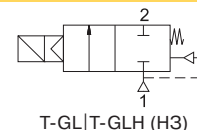
КОНСТРУКЦИЯ

Корпус:	Чугун
Внутренние детали:	Нерж. сталь и латунь
Уплотнение:	NBR
Экранирующая катушка:	Медь
Седла:	Латунь
Трубка сердечника:	Нерж. сталь
Пружины:	Нерж. сталь

ТЕХНИЧЕСКИЕ ХАРАКТЕРИСТИКИ

Макс. вязкость:	5 °E (~37 сСт или мм ² /с)
Время срабатывания:	открытие: 400-1600 мс закрытие: 1000-2000 мс
Макс. допустимое давление:	25 бар (для T-GLH) 10 бар (для T-GL)

Нормально закрытые



ГАБАРИТНЫЕ РАЗМЕРЫ (мм)

G	A	B	C	D
2 1/2	200	155	260	125
3	210	155	285	150

прис. размер	проход. сечение	номер по каталогу	пропускная способность Kv	перепад давления, (бар)		температура рабочей среды, (°С)		материал корпуса	уплотнение	масса
				мин.	макс.	мин.	макс.			
G	мм		л/мин	мин.	макс.	мин.	макс.			кг
2 1/2	72,8	T-GL 109	1266	1	6	-10	80	чугун	NBR	6
3	85,4	T-GL 110	2333	1	6	-10	80	чугун	NBR	10,3
2 1/2	72,8	T-GLH 109	1266	1,5	16	-10	80	чугун	NBR	6
3	85,4	T-GLH 110	2333	1,5	16	-10	80	чугун	NBR	10,3

Полезная информация

1 бар:14,5 PSI; 10 м H₂O:10 Н/см²; 1 кг/ см²:10⁵Па; 1 PSI:69 мбар; 1 м³/ч:4,405 галлон/мин:16,7 л/мин.; 1 галлон/мин.:0,227 м³/ч; Cv:1,16 Kv; 0 °С:89,6 F
Уплотнения: NBR - нитрил-бутадиеновая резина

**СОЛЕНОИДНЫЕ КЛАПАНЫ
ДЛЯ ОБЩЕПРОМЫШЛЕННЫХ ПРИМЕНЕНИЙ
2/2 ходовые, непрямого действия
DN 80, 100, 150, 200**

**СЕРИЯ
T-GLF|T-GLFH
110...120**

ОСОБЕННОСТИ

- Полнопроходная конструкция клапана
- Фланцевое присоединение
- T-GLF - 2/2 ходовые нормально закрытые мембранные соленоидные клапаны непрямого действия
- Предназначены для управления нейтральными жидкостями (вода, светлые нефтепродукты и др.) и газами (воздух, нейтральный газ и др.) в широком диапазоне применений
- Температура рабочей среды: от -10 °С до +80 °С
- Не предназначены для управления агрессивными жидкостями и газами
- Минимальный рабочий перепада давления 1 бар и 1,5 бар
- Надежность, высокое качество исполнения, продолжительный срок службы, коррозионная стойкость
- Широкий диапазон рабочих давлений, пропускных способностей и проходных сечений
- Клапаны имеют всю необходимую разрешительную документацию
- Взаимозаменяемость катушек переменного и постоянного тока
- Соленоидные клапаны должны использоваться на фильтрованных средах
- Соленоидные клапаны могут быть установлены в любом положении, но для оптимальной работы следует устанавливать клапан вертикально, соленоид вверх

ЭЛЕКТРИЧЕСКИЕ ХАРАКТЕРИСТИКИ

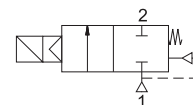
Продолжительность работы:	ED 100%
Класс изоляции катушки:	H (180 °С)
Пропитка катушки:	Стекловолокно полиэстера
Изоляция катушки:	Усиленное стекловолокно
Температура окружающей среды:	от -10 °С до +60 °С
Степень защиты:	IP 65 (EN 60529) при правильном присоединении
Электрический разъем:	Разъем согласно DIN 46340 с тремя плоскими клеммами (DIN 43650)
Спецификация разъема:	ISO 4400 / EN 175301-803, форма А, кабельный ввод для кабелей с внешним диаметром от 6 до 8 мм
Электрическая безопасность:	IEC 335
Стандартные напряжения:	DC (=): 12 В, 24 В, 48 В, 110 В
(Другие напряжения и 60 Гц - по запросу)	AC (~): 12 В, 24 В, 48 В, 110 В, 230 В / 50 Гц
Допуски напряжения:	DC (=): +10/-5%
	AC (~): +10/-15%
Электрический разъем со светодиодным индикатором - по запросу	

КОНСТРУКЦИЯ

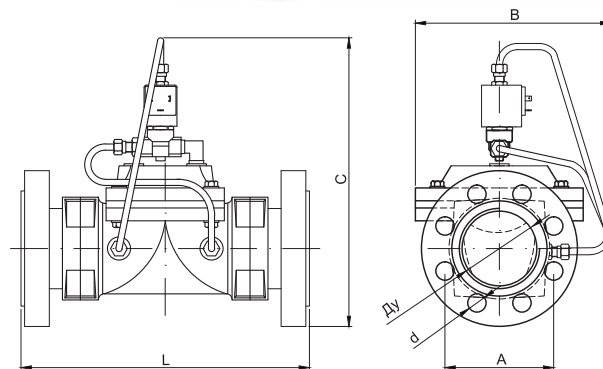
Корпус:	Чугун
Внутренние детали:	Нерж. сталь и латунь
Уплотнение:	NBR
Экранирующая катушка:	Медь
Седла:	Латунь
Трубка сердечника:	Нерж. сталь
Пружины:	Нерж. сталь

ТЕХНИЧЕСКИЕ ХАРАКТЕРИСТИКИ

Макс. вязкость: 5 °E (~37 сСт или мм²/с)
 Время срабатывания:
 открытие: 400-1600 мс
 закрытие: 1000-2000 мс
 Макс. допустимое давление: 25 бар

Нормально закрытые

T-GLF|T-GLFH (H3)

**ГАБАРИТНЫЕ РАЗМЕРЫ (мм)**

DN	A	B	C	L	d
80	160	208	340	300	18
100	180	208	365	305	18
150	240	300	450	390	22
200	295	385	550	475	22

прис. размер	проход. сечение	номер по каталогу	пропускная способность Kv	перепад давления, (бар)		температура рабочей среды, (°С)		материал корпуса	уплотнение	масса
				л/мин	мин.	макс.	мин.			
80	80	T-GLF 110	3380	1	6	-10	80	чугун	NBR	20,7
100	100	T-GLF 112	3610	1	6	-10	80	чугун	NBR	22,3
150	150	T-GLF 118	7450	1	6	-10	80	чугун	NBR	54,2
200	200	T-GLF 120	14600	1	6	-10	80	чугун	NBR	84,9
80	80	T-GLFH 110	3380	1,5	16	-10	80	чугун	NBR	20,7
100	100	T-GLFH 112	3610	1,5	16	-10	80	чугун	NBR	22,3
150	150	T-GLFH 118	7450	1,5	16	-10	80	чугун	NBR	54,2
200	200	T-GLFH 120	14600	1,5	16	-10	80	чугун	NBR	84,9

Полезная информация

1 бар:14,5 PSI; 10 м H₂O:10 Н/см²:1 кг/см²:10⁵Па; 1 PSI:69 мбар; 1 м³/ч:4,405 галлон/мин:16,7 л/мин.; 1 галлон/мин.:0,227 м³/ч; Cv:1,16 Kv; 0 °С:89,6 F
 Уплотнения: NBR - нитрил-бутадиеновая резина

**СОЛЕНОИДНЫЕ КЛАПАНЫ
ДЛЯ ОБЩЕПРОМЫШЛЕННЫХ ПРИМЕНЕНИЙ**
2/2 ходовые, непрямого действия
G 1/8", G 1/4"

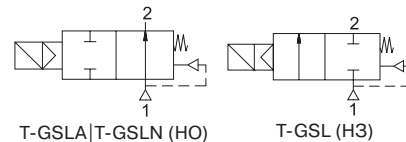
**T-GSL | T-GSLA |
T-GSLN
100...101**

ОСОБЕННОСТИ

- 2/2 ходовые нормально закрытые (T-GSL) и нормально открытые (T-GSLA, T-GSLN) соленоидные клапаны непрямого действия предназначены для управления нейтральными жидкостями (вода, светлые нефтепродукты и др.) и газами (воздух, нейтральный газ и др.) в широком диапазоне применений
- Малые присоединительные размеры, большие проходные сечения
- Температура рабочей среды: от -10 °C до +80 °C
- Не предназначены для управления агрессивными жидкостями и газами
- Клапаны требуют минимального рабочего перепада давления 0,5 бар
- Надежность, высокое качество исполнения, продолжительный срок службы, коррозионная стойкость
- Широкий диапазон рабочих давлений, пропускных способностей и проходных сечений
- Клапаны имеют всю необходимую разрешительную документацию
- Взаимозаменяемость катушек переменного и постоянного тока
- Соленоидные клапаны должны использоваться на фильтрованных средах
- Соленоидные клапаны могут быть установлены в любом положении, но для оптимальной работы следует устанавливать клапан вертикально, соленоид вверх
- Стандарт трубного присоединения G (BSP) (ISO 228-1), другие трубные присоединения - по запросу (NPT (ANSI 1.20.3))
- Различные материалы исполнения - по запросу

Нормально закрытые

Нормально открытые



T-GSLA|T-GSLN (HO)

T-GSL (H3)



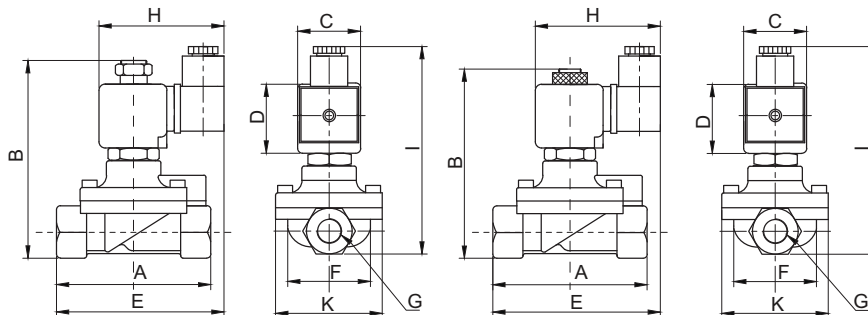
ЭЛЕКТРИЧЕСКИЕ ХАРАКТЕРИСТИКИ

- Продолжительность работы: ED 100%
 Класс изоляции катушки: H (180 °C)
 Пропитка катушки: Стекловолокно полиэстера
 Изоляция катушки: Усиленное стекловолокно
 Температура окружающей среды: от -10 °C до +60 °C
 Степень защиты: IP 65 (EN 60529) при правильном присоединении
- Электрический разъем: Разъем согласно DIN 46340 с тремя плоскими клеммами (DIN 43650)
 Спецификация разъема: ISO 4400 / EN 175301-803, форма A, кабельный ввод для кабелей с внешним Ø от 6 до 8 мм
- Электрическая безопасность: IEC 335
 Стандартные напряжения: DC (=): 12 В, 24 В, 48 В, 110 В
 (Другие напряжения и 60 Гц - по запросу) AC (~): 12 В, 24 В, 48 В, 110 В, 230 В / 50 Гц
 Допуски напряжения: DC (=): +10/-5%
 AC (~): +10/-15%

Электрический разъем со светодиодным индикатором - по запросу

КОНСТРУКЦИЯ

- Корпус: Латунь
 Внутренние детали: Нерж. сталь и латунь
 Уплотнение: NBR
 Экранирующая катушка: Медь
 Седла: Латунь
 Трубка сердечника: Нерж. сталь
 Пружины: Нерж. сталь
 Корпус - никелированная латунь - по запросу
 Уплотнения - FPM (VITON), EPDM - по запросу



ГАБАРИТНЫЕ РАЗМЕРЫ (мм)

	G	A	B	C	D	E	F	K	H	I
1/8	75	97	32	45	91,3	37,5	52	76	108	
1/4	75	97	32	45	91,3	37,5	52	76	108	

ТЕХНИЧЕСКИЕ ХАРАКТЕРИСТИКИ

- Макс. вязкость: 5 °E (~37 сСт или мм²/с)
 Время срабатывания: открытие: 400-1600 мс
 закрытие: 1000-2000 мс
 Макс. допустимое давление: 25 бар
 Температура раб. среды:
 для FPM (VITON): от -10 °C до +160 °C
 для EPDM: от -10 °C до +140 °C

прис. размер	проход. сечение	номер по каталогу	пропускная способность Kv	перепад давления, (бар)		температура рабочей среды, (°C)		материал корпуса	уплотнение	масса
				л/мин	мин.	макс.	мин.			
1/8	12	T-GSL 100	18	0,5	16	-10	80	латунь	NBR	0,74
1/4	12	T-GSL 101	25	0,5	16	-10	80	латунь	NBR	0,72
1/8	12	T-GSLA 100	18	0,5	16	-10	80	латунь	NBR	0,75
1/4	12	T-GSLA 101	25	0,5	16	-10	80	латунь	NBR	0,73
1/8	12	T-GSLN 100	18	0,5	12	-10	80	латунь	NBR	0,69
1/4	12	T-GSLN 101	25	0,5	12	-10	80	латунь	NBR	0,72

Полезная информация

1 бар:14,5 PSI:10 м Н₂O:10 Н/см²:1 кг / см²:10⁵Па; 1 PSI:69 мбар; 1 м³/ч:4,405 галлон/мин:16,7 л/мин.; 1 галлон/мин.:0,227 м³/ч; Cv:1,16 Kv; 0 °C:89,6 F
 Уплотнения: NBR - нитрил-бутадиеновая резина, FPM (VITON) - фторэластомер, EPDM - этилен-пропиленовый эластомер

**СОЛЕНОИДНЫЕ КЛАПАНЫ
ДЛЯ ОБЩЕПРОМЫШЛЕННЫХ ПРИМЕНЕНИЙ
2/2 ходовые, непрямого действия
G 1/8", G 1/4"**

**СЕРИЯ
T-GHL|T-GHLA
100...101**

ОСОБЕННОСТИ

- 2/2 ходовые нормально закрытые (T-GHL) и нормально открытые (T-GHLA) соленоидные клапаны непрямого действия предназначены для управления нейтральными жидкостями (вода, светлые нефтепродукты и др.) и газами (воздух, нейтральный газ и др.) в широком диапазоне применений
- Малые присоединительные размеры, большие проходные сечения
- Температура рабочей среды: от -10 °C до +80 °C
- Не предназначены для управления агрессивными жидкостями и газами
- Клапаны требуют минимального рабочего перепада давления 0,5 бар
- Надежность, высокое качество исполнения, продолжительный срок службы, коррозионная стойкость
- Широкий диапазон рабочих давлений, пропускных способностей и проходных сечений
- Клапаны имеют всю необходимую разрешительную документацию
- Взаимозаменяемость катушек переменного и постоянного тока
- Соленоидные клапаны должны использоваться на фильтрованных средах
- Соленоидные клапаны могут быть установлены в любом положении, но для оптимальной работы следует устанавливать клапан вертикально, соленоид вверх
- Стандарт трубного присоединения G (BSP) (ISO 228-1), другие трубные присоединения - по запросу (NPT (ANSI 1.20.3))
- Различные материалы исполнения - по запросу

ЭЛЕКТРИЧЕСКИЕ ХАРАКТЕРИСТИКИ

- Продолжительность работы: ED 100%
 Класс изоляции катушки: H (180 °C)
 Пропитка катушки: Стекловолокно полиэстера
 Изоляция катушки: Усиленное стекловолокно
 Температура окружающей среды: от -10 °C до +60 °C
 Степень защиты: IP 65 (EN 60529) при правильном присоединении
- Электрический разъем: Разъем согласно DIN 46340 с тремя плоскими клеммами (DIN 43650)
 Спецификация разъема: ISO 4400 / EN 175301-803, форма A, кабельный ввод для кабелей с внешним диаметром от 6 до 8 мм
- Электрическая безопасность: IEC 335
 Стандартные напряжения: DC (=): 12 В, 24 В, 48 В, 110 В
 (Другие напряжения и 60 Гц - по запросу) AC (~): 12 В, 24 В, 48 В, 110 В, 230 В / 50 Гц
 Допуски напряжения: DC (=): +10/-5%
 AC (~): +10/-15%
- Электрический разъем со светодиодным индикатором - по запросу

КОНСТРУКЦИЯ

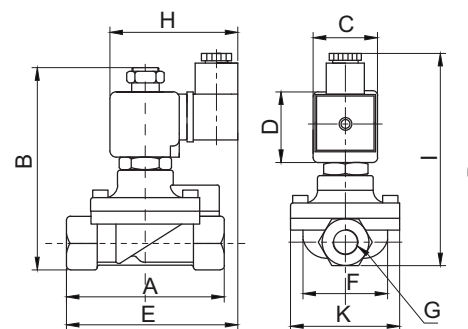
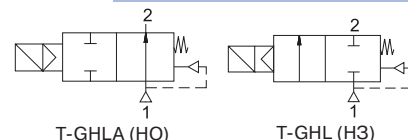
- Корпус: Латунь
 Внутренние детали: Нерж. сталь и латунь
 Уплотнение: NBR
 Экранирующая катушка: Медь
 Седла: Латунь
 Трубка сердечника: Нерж. сталь
 Пружины: Нерж. сталь
 Корпус - никелированная латунь - по запросу
 Уплотнения - FPM (VITON), EPDM - по запросу

ТЕХНИЧЕСКИЕ ХАРАКТЕРИСТИКИ

- Макс. вязкость: 5 °E (~37 сСт или мм²/с)
 Время срабатывания: открытие: 400-1600 мс
 закрытие: 1000-2000 мс
 Макс. допустимое давление: 60 бар
 Температура раб. среды:
 для FPM (VITON): от -10 °C до +160 °C
 для EPDM: от -10 °C до +140 °C

Нормально закрытые

Нормально открытые



ГАБАРИТНЫЕ РАЗМЕРЫ (мм) T-GHL

	G	A	B	C	D	E	F	K	H	I
1/8	75	97	32	45	91,3	37,5	52	76	108	
1/4	75	97	32	45	91,3	37,5	52	76	108	

прис. размер	проход. сечение	номер по каталогу	пропускная способность Kv	перепад давления, (бар)		температура рабочей среды, (°C)		материал корпуса	уплотнение	масса
				л/мин	мин.	макс.	мин.			
G	мм									
1/8	12	T-GHL 100	18	0,5	40	-10	80	латунь	NBR	0,74
1/4	12	T-GHL 101	25	0,5	40	-10	80	латунь	NBR	0,72
1/8	12	T-GHLA 100	18	0,5	40	-10	80	латунь	NBR	0,75
1/4	12	T-GHLA 101	25	0,5	40	-10	80	латунь	NBR	0,73

Полезная информация

1 бар:14,5 PSI;10 м H₂O:10 Н/см²:1 кг/ см²:10⁵Па; 1 PSI:69 мбар; 1 м³/ч:4,405 галлон/мин:16,7 л/мин.; 1 галлон/мин.:0,227 м³/ч; Cv:1,16 Kv; 0 °C:89,6 F
 Уплотнения: NBR - нитрил-бутадиеновая резина, FPM (VITON) - фторэластомер, EPDM - этилен-пропиленовый эластомер

**СОЛЕНОИДНЫЕ КЛАПАНЫ
ДЛЯ ОБЩЕПРОМЫШЛЕННЫХ ПРИМЕНЕНИЙ
2/2 ходовые, непрямого действия
G 3/8", G 1/2", G 3/4", G 1"**

**СЕРИЯ
T-GZ | T-GZN
102...105**

ОСОБЕННОСТИ

- 2/2 ходовые нормально закрытые (T-GZ) и нормально открытые (T-GZN) соленоидные клапаны непрямого действия предназначены для управления нейтральными жидкостями (вода, светлые нефтепродукты и др.) и газами (воздух, нейтральный газ и др.) в широком диапазоне применений
- Температура рабочей среды: от -10 °C до +80 °C
- Не предназначены для управления агрессивными жидкостями и газами
- Клапаны требуют минимального рабочего перепада давления
- Внутренняя выхлопная система для нормально открытой конструкции
- Надежность, высокое качество исполнения, продолжительный срок службы, коррозионная стойкость
- Широкий диапазон рабочих давлений, пропускных способностей и проходных сечений
- Клапаны имеют всю необходимую разрешительную документацию
- Взаимозаменяемость катушек переменного и постоянного тока
- Соленоидные клапаны должны использоваться на фильтрованных средах
- Соленоидные клапаны могут быть установлены в любом положении, но для оптимальной работы следует устанавливать клапан вертикально, соленоид вверх
- Стандарт трубного присоединения G (BSP) (ISO 228-1), другие трубные присоединения - по запросу (NPT (ANSI 1.20.3))

ЭЛЕКТРИЧЕСКИЕ ХАРАКТЕРИСТИКИ

Продолжительность работы: ED 100%
 Класс изоляции катушки: H (180 °C)
 Пропитка катушки: Стекловолокно полиэстера
 Изоляция катушки: Усиленное стекловолокно
 Температура окружающей среды: от -10 °C до +60 °C
 Степень защиты: IP 65 (EN 60529) при правильном присоединении
 Электрический разъем: Разъем согласно DIN 46340 с тремя плоскими клеммами (DIN 43650)
 Спецификация разъема: ISO 4400 / EN 175301-803, форма A, кабельный ввод для кабелей с внешним диаметром от 6 до 8 мм IEC 335
 Электрическая безопасность: Стандартные напряжения: DC (=): 12 В, 24 В, 48 В, 110 В
 (Другие напряжения и 60 Гц - по запросу) AC (~): 12 В, 24 В, 48 В, 110 В, 230 В / 50 Гц
 Допуски напряжения: DC (=): +10/-5%, AC (~): +10/-15%
 Электрический разъем со светодиодным индикатором - по запросу

КОНСТРУКЦИЯ

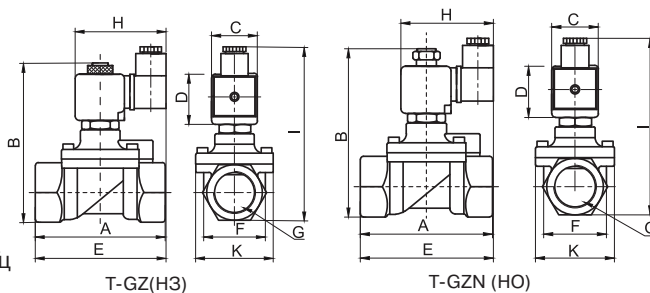
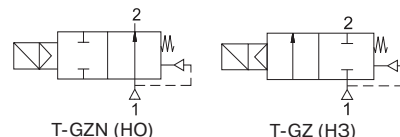
Корпус: Латунь
 Внутренние детали: Нерж. сталь и латунь
 Уплотнение: NBR
 Экранирующая катушка: Медь
 Седла: Латунь
 Трубка сердечника: Нерж. сталь
 Пружины: Нерж. сталь
 Корпус - никелированная латунь - по запросу
 Уплотнения - FPM (VITON), EPDM - по запросу

ТЕХНИЧЕСКИЕ ХАРАКТЕРИСТИКИ

Макс. вязкость: 5 °E (~37 сСт или мм²/с)
 Время срабатывания: открытие: 400-1600 мс, закрытие: 1000-2000 мс
 Макс. допустимое давление: 25 бар
 Температура раб. среды: для FPM (VITON): от -10 °C до +160 °C
 для EPDM: от -10 °C до +140 °C

Нормально закрытые

Нормально открытые



ГАБАРИТНЫЕ РАЗМЕРЫ (мм) T-GZ

G	A	B	C	D	E	F	K	H	I
3/8	75	97	32	45	91,3	37,5	52	76	108
1/2	79	100	32	45	92	39,8	52	76	110
3/4	79	107,3	32	45	94	41,5	52	76	118
1	85	115	32	45	101	42,5	52	76	124

ГАБАРИТНЫЕ РАЗМЕРЫ (мм) T-GZN

G	A	B	C	D	E	F	K	H	I
3/8	75	97	32	45	91,3	37,5	52	76	108
1/2	79	100	32	45	92	39,5	52	76	110
3/4	79	107,3	32	45	94	41,5	52	76	118
1	85	115	32	45	101	42,5	52	76	124

прис. размер	проход. сечение	номер по каталогу	пропускная способность Kv		перепад давления, (бар)		температура рабочей среды, (°C)		материал корпуса	уплотнение	масса
			л/мин	мин.	макс.	мин.	макс.	кг			
G	мм										
3/8	12,5	T-GZ 102	38	0,15	16	-10	80	латунь	NBR	0,69	
1/2	14,5	T-GZ 103	62	0,15	16	-10	80	латунь	NBR	0,72	
3/4	17	T-GZ 104	85	0,15	16	-10	80	латунь	NBR	0,8	
1	17	T-GZ 105	100	0,15	16	-10	80	латунь	NBR	0,98	
3/8	12,5	T-GZN 102	38	0,3	12	-10	80	латунь	NBR	0,7	
1/2	14,5	T-GZN 103	62	0,3	12	-10	80	латунь	NBR	0,73	
3/4	17	T-GZN 104	85	0,3	12	-10	80	латунь	NBR	0,81	
1	17	T-GZN 105	100	0,3	12	-10	80	латунь	NBR	0,99	

Полезная информация

1 бар:14,5 PSI; 10 м H₂O: 10 Н/см²; 1 кг/см²: 10⁵Па; 1 PSI: 69 мбар; 1 м³/ч: 4,405 галлон/мин: 16,7 л/мин.; 1 галлон/мин.: 0,227 м³/ч; Cv: 1,16 Kv; 0 °C: 89,6 F
 Уплотнения: NBR - нитрил-бутадиеновая резина, FPM (VITON) - фторэластомер, EPDM - этилен-пропиленовый эластомер

**СОЛЕНОИДНЫЕ КЛАПАНЫ
ДЛЯ ОБЩЕПРОМЫШЛЕННЫХ ПРИМЕНЕНИЙ**
2/2 ходовые, непрямого действия
G 3/8", G 1/2", G 3/4", G 1"

**СЕРИЯ
T-GTD|T-GTDN
102...105**

ОСОБЕННОСТИ

- 2/2 ходовые нормально закрытые (T-GTD) и нормально открытые (T-GTDN) соленоидные клапаны непрямого действия предназначены для управления нейтральными жидкостями (вода, светлые нефтепродукты и др.) и газами (воздух, нейтральный газ и др.) в широком диапазоне применений
- Нормально открытая конструкция с внутренней выхлопной системой
- Температура рабочей среды: от -10 °C до +80 °C
- Не предназначены для управления агрессивными жидкостями и газами
- Минимальный рабочий перепад давления 0,35 бар
- Надежность, высокое качество исполнения, продолжительный срок службы, коррозионная стойкость
- Широкий диапазон рабочих давлений, пропускных способностей и проходных сечений
- Ручное управление - по запросу
- Клапаны имеют всю необходимую разрешительную документацию
- Взаимозаменяемость катушек переменного и постоянного тока
- Соленоидные клапаны должны использоваться на фильтрованных средах
- Соленоидные клапаны могут быть установлены в любом положении, но для оптимальной работы следует устанавливать клапан вертикально, соленоид вверху
- Стандарт трубного присоединения G (BSP) (ISO 228-1), другие трубные присоединения - по запросу (NPT (ANSI 1.20.3))
- Различные материалы исполнения - по запросу

ЭЛЕКТРИЧЕСКИЕ ХАРАКТЕРИСТИКИ

Продолжительность работы: ED 100%
 Класс изоляции катушки: H (180 °C)
 Пропитка катушки: Стекловолокно полиэстера
 Изоляция катушки: Усиленное стекловолокно
 Температура окружающей среды: от -10 °C до +60 °C
 Степень защиты: IP 65 (EN 60529) при правильном присоединении
 Электрический разъем: Разъем согласно DIN 46340 с тремя плоскими клеммами (DIN 43650) ISO 4400 / EN 175301-803, форма A, кабельный ввод для кабелей с внешним диаметром от 6 до 8 мм
 Спецификация разъема:
 Электрическая безопасность: IEC 335
 Стандартные напряжения: DC (=): 12 В, 24 В, 48 В, 110 В
 (Другие напряжения и 60 Гц - по запросу) AC (-): 12 В, 24 В, 48 В, 110 В, 230 В/ 50 Гц
 Допуски напряжения: DC (=): +10/-5%
 AC (-): +10/-15%

Электрический разъем со светодиодным индикатором - по запросу

КОНСТРУКЦИЯ

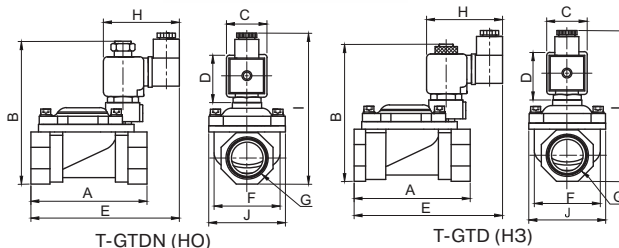
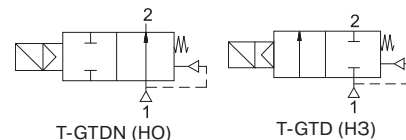
Корпус: Латунь
 Внутренние детали: Нерж. сталь и латунь
 Уплотнение: NBR
 Экранирующая катушка: Медь
 Седла: Латунь
 Трубка сердечника: Нерж. сталь и латунь
 Пружины: Нерж. сталь
 Корпус - никелированная латунь - по запросу
 Уплотнения - FPM (VITON), EPDM - по запросу

ТЕХНИЧЕСКИЕ ХАРАКТЕРИСТИКИ

Макс. вязкость: 5 °E (~37 сСт или мм²/с)
 Время срабатывания:
 открытие: 400-1600 мс
 закрытие: 1000-2000 мс
 Макс. допустимое давление: 25 бар
 Температура раб. среды:
 для FPM (VITON): от -10 °C до +160 °C
 для EPDM: от -10 °C до +140 °C

Нормально закрытые

Нормально открытые



ГАБАРИТНЫЕ РАЗМЕРЫ (мм)

G	A	B	C	D	E	F	J	H	I
3/8	69	97	32	45	106,5	38	52	73,4	112
1/2	69	97	32	45	109	40	52	73,4	112
3/4	81,3	107,9	32	45	115,8	42,1	52	73,4	121
1	87,9	115,3	32	45	122,4	51,5	52	73,4	127,5

прис. размер	проход. сечение	номер по каталогу	пропускная способность Kv	перепад давления, (бар)		температура рабочей среды, (°C)		материал корпуса	уплотнение	масса
				л/мин	мин.	макс.	мин.			
G 3/8	12,5	T-GTD 102	45	0,35	16	-10	80	латунь	NBR	0,68
G 1/2	12,5	T-GTD 103	65	0,35	16	-10	80	латунь	NBR	0,64
G 3/4	15	T-GTD 104	70	0,35	16	-10	80	латунь	NBR	0,79
G 1	15	T-GTD 105	85	0,35	16	-10	80	латунь	NBR	0,96
G 3/8	12,5	T-GTDN 102	45	0,35	12	-10	80	латунь	NBR	0,68
G 1/2	12,5	T-GTDN 103	65	0,35	12	-10	80	латунь	NBR	0,66
G 3/4	15	T-GTDN 104	62	0,35	12	-10	80	латунь	NBR	0,8
G 1	15	T-GTDN 105	75	0,35	12	-10	80	латунь	NBR	0,97

Полезная информация

1 бар:14,5 PSI;10 м H₂O:10 Н/см²:1 кг/ см²:10⁵Па; 1 PSI:69 мбар; 1 м³/ч:4,405 галлон/мин:16,7 л/мин.; 1 галлон/мин.:0,227 м³/ч; Cv:1,16 Kv; 0 °C:89,6 F
 Уплотнения: NBR - нитрил-бутадиеновая резина, FPM (VITON) - фторэластомер, EPDM - этилен-пропиленовый эластомер

**СОЛЕНОИДНЫЕ КЛАПАНЫ
ДЛЯ ОБЩЕПРОМЫШЛЕННЫХ ПРИМЕНЕНИЙ
2/2 ходовые, непрямого действия
DN 32, 40, 50**

**СЕРИЯ
T-GLF|T-GLFN
106...108**

ОСОБЕННОСТИ

- Полнопроходная конструкция клапана
- DN 32, DN 40 и DN 50 с фланцевым присоединением по запросу
- 2/2 ходовые нормально закрытые (T-GLF) и нормально открытые (T-GLFN) соленоидные клапаны непрямого действия предназначены для управления нейтральными жидкостями (вода, светлые нефтепродукты и др.) и газами (воздух, нейтральный газ и др.) в широком диапазоне применений
- Температура рабочей среды: от -10 °C до +80 °C
- Не предназначены для управления агрессивными жидкостями и газами
- Минимальный рабочий перепада давления 0,5 бар
- Надежность, высокое качество исполнения, продолжительный срок службы, коррозионная стойкость
- Широкий диапазон рабочих давлений, пропускных способностей и проходных сечений
- Ручное управление - по запросу
- Клапаны имеют всю необходимую разрешительную документацию
- Взаимозаменяемость катушек переменного и постоянного тока
- Соленоидные клапаны должны использоваться на фильтрованных средах
- Соленоидные клапаны могут быть установлены в любом положении, но для оптимальной работы следует устанавливать клапан вертикально, соленоид вверх
- Стандарт трубного присоединения G (BSP) (ISO 228-1), другие трубные присоединения - по запросу (NPT (ANSI 1.20.3))

ЭЛЕКТРИЧЕСКИЕ ХАРАКТЕРИСТИКИ

Продолжительность работы: ED 100%
 Класс изоляции катушки: H (180 °C)
 Пропитка катушки: Стекловолокно полиэстера
 Изоляция катушки: Усиленное стекловолокно
 Температура окружающей среды: от -10 °C до +60 °C
 Степень защиты: IP 65 (EN 60529) при правильном присоединении
 Электрический разъем: Разъем согласно DIN 46340 с тремя плоскими клеммами (DIN 43650)
 Спецификация разъема: ISO 4400 / EN 175301-803, форма A, кабельный ввод для кабелей с внешним диаметром от 6 до 8 мм
 Электрическая безопасность: IEC 335
 Стандартные напряжения: DC (=): 12 В, 24 В, 48 В, 110 В
 (Другие напряжения и 60 Гц - по запросу) AC (~): 12 В, 24 В, 48 В, 110 В, 230 В/ 50 Гц
 Допуски напряжения: DC (=): +10/-5%
 AC (~): +10/-15%

Электрический разъем со светодиодным индикатором - по запросу

КОНСТРУКЦИЯ

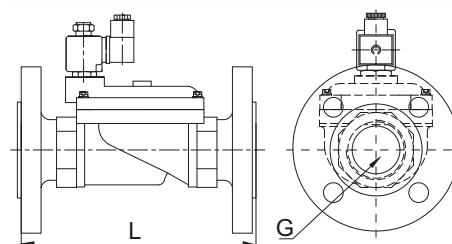
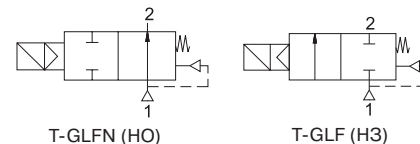
Корпус: Латунь
 Внутренние детали: Нерж. сталь и латунь
 Уплотнение: NBR
 Экранирующая катушка: Медь
 Седла: Латунь
 Трубка сердечника: Нерж. сталь
 Пружины: Нерж. сталь
 Фланцы: Сталь
 Корпус - никелированная латунь - по запросу
 Уплотнения - FPM (VITON), EPDM - по запросу

ТЕХНИЧЕСКИЕ ХАРАКТЕРИСТИКИ

Макс. вязкость: 5 °E (~37 сСт или мм²/с)
 Время срабатывания:
 открытие: 400-1600 мс
 закрытие: 1000-2000 мс
 Макс. допустимое давление: 20 бар
 Температура раб. среды:
 для FPM (VITON): от -10 °C до +160 °C
 для EPDM: от -10 °C до +140 °C

Нормально закрытые

Нормально открытые



ГАБАРИТНЫЕ РАЗМЕРЫ (мм)

DN	L
32	180
40	200
50	230

прис. размер	проход. сечение	номер по каталогу	пропускная способность Kv	перепад давления, (бар)		температура рабочей среды, (°C)		материал корпуса	уплотнение	масса
				л/мин	мин.	макс.	мин.			
32	46	T-GLF 106	390	0,5	12	-10	80	латунь	NBR	6,65
40	46	T-GLF 107	460	0,5	12	-10	80	латунь	NBR	6,9
50	46	T-GLF 108	580	0,5	12	-10	80	латунь	NBR	8,6
32	46	T-GLFN 106	390	0,5	12	-10	80	латунь	NBR	6,65
40	46	T-GLFN 107	460	0,5	12	-10	80	латунь	NBR	6,9
50	46	T-GLFN 108	580	0,5	12	-10	80	латунь	NBR	8,6

Полезная информация

1 бар:14,5 PSI;10 м H₂O;10 Н/см²;1 кг/ см²;10⁵Па; 1 PSI:69 мбар; 1 м³/ч:4,405 галлон/мин;16,7 л/мин.; 1 галлон/мин.:0,227 м³/ч; Cv:1,16 Kv; 0 °C:89,6 F
 Уплотнения: NBR - нитрил-бутадиеновая резина, FPM (VITON) - фторэластомер, EPDM - этилен-пропиленовый эластомер

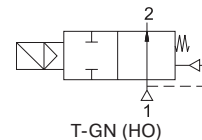
**СОЛЕНОИДНЫЕ КЛАПАНЫ
ДЛЯ ОБЩЕПРОМЫШЛЕННЫХ ПРИМЕНЕНИЙ
2/2 ходовые, непрямого действия
G 3/8", G 1/2", G 3/4", G 1", G 1 1/4", G 1 1/2", G 2"**

**СЕРИЯ
T-GN
102...108**

ОСОБЕННОСТИ

- Конструкция с внутренней выхлопной системой
- Предназначены для управления нейтральными жидкостями (вода, светлые нефтепродукты и др.) и газами (воздух, нейтральный газ и др.) в широком диапазоне применений
- Температура рабочей среды: от -10 °C до +80 °C
- Не предназначены для управления агрессивными жидкостями и газами
- Минимальный рабочий перепад давления 0,5 бар
- Надежность, высокое качество исполнения, продолжительный срок службы, коррозионная стойкость
- Широкий диапазон рабочих давлений, пропускных способностей и проходных сечений
- Клапаны имеют всю необходимую разрешительную документацию
- Взаимозаменяемость катушек переменного и постоянного тока
- Соленоидные клапаны должны использоваться на фильтрованных средах
- Соленоидные клапаны могут быть установлены в любом положении, но для оптимальной работы следует устанавливать клапан вертикально, соленоид вверх
- Стандарт трубного присоединения G (BSP) (ISO 228-1), другие трубные присоединения - по запросу (NPT (ANSI 1.20.3))

Нормально открытые

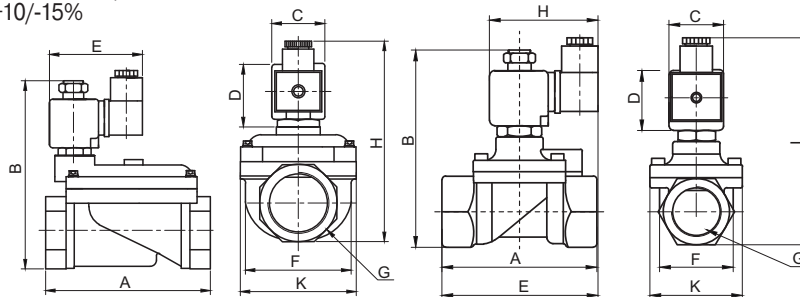


ЭЛЕКТРИЧЕСКИЕ ХАРАКТЕРИСТИКИ

Продолжительность работы: ED 100%
 Класс изоляции катушки: H (180 °C)
 Пропитка катушки: Стекловолокно полиэстера
 Изоляция катушки: Усиленное стекловолокно
 Температура окружающей среды: от -10 °C до +60 °C
 Степень защиты: IP 65 (EN 60529) при правильном присоединении
 Электрический разъем: Разъем согласно DIN 46340 с тремя плоскими клеммами (DIN 43650)
 Спецификация разъема: ISO 4400 / EN 175301-803, форма A, кабельный ввод для кабелей с внешним диаметром от 6 до 8 мм
 Электрическая безопасность: IEC 335
 Стандартные напряжения: DC (=): 12 В, 24 В, 48 В, 110 В
 (Другие напряжения и 60 Гц - по запросу) AC (~): 12 В, 24 В, 48 В, 110 В, 230 В / 50 Гц
 Допуски напряжения: DC (=): +10/-5%, AC (~): +10/-15%
 Электрический разъем со светодиодным индикатором - по запросу

КОНСТРУКЦИЯ

Корпус: Латунь
 Внутренние детали: Нерж. сталь и латунь
 Уплотнение: NBR
 Экранирующая катушка: Медь
 Седла: Латунь
 Трубка сердечника: Нерж. сталь и латунь
 Пружины: Нерж. сталь
 Корпус - никелированная латунь - по запросу
 Уплотнения - FPM (VITON), EPDM - по запросу



ТЕХНИЧЕСКИЕ ХАРАКТЕРИСТИКИ

Макс. вязкость: 5 °E (~37 сСт или мм²/с)
 Время срабатывания: открытие: 400-1600 мс
 закрытие: 1000-2000 мс
 Макс. допустимое давление: 20 бар
 Температура раб. среды: для FPM (VITON): от -10 °C до +160 °C
 для EPDM: от -10 °C до +140 °C

ГАБАРИТНЫЕ РАЗМЕРЫ (мм)

G	A	B	C	D	E	F	K	H
1 1/4	141	143	32	45	73,4	96,5	110,7	156
1 1/2	139	143	32	45	73,4	96,5	110,7	156
2	145,6	153	32	45	73,4	96,5	110,7	165,5

ГАБАРИТНЫЕ РАЗМЕРЫ (мм)

G	A	B	C	D	E	F	K	H	I
3/8	75	97	32	45	91,3	37,5	52	76	108
1/2	79	100	32	45	92	39,5	52	76	110
3/4	79	107,5	32	45	94	41,5	52	76	118
1	87	115	32	45	102	42,5	52	76	124

прис. размер	проход. сечение	номер по каталогу	пропускная способность Kv	перепад давления, (бар)		температура рабочей среды, (°C)		материал корпуса	уплотнение	масса
				л/мин	мин.	макс.	мин.			
G 3/8	12,5	T-GN 102	48	0,5	12	-10	80	латунь	NBR	0,69
G 1/2	14,5	T-GN 103	70	0,5	12	-10	80	латунь	NBR	0,72
G 3/4	17	T-GN 104	85	0,5	12	-10	80	латунь	NBR	0,81
G 1	17	T-GN105	90	0,5	12	-10	80	латунь	NBR	0,98
G 1 1/4	46	T-GN 106	390	0,5	10	-10	80	латунь	NBR	2,66
G 1 1/2	46	T-GN 107	460	0,5	10	-10	80	латунь	NBR	2,56
G 2	46	T-GN 108	580	0,5	10	-10	80	латунь	NBR	2,99

Полезная информация

1 бар:14,5 PSI; 10 м H₂O:10 Н/см²:1 кг/ см²:10⁵Па; 1 PSI:69 мбар; 1 м³/ч:4,405 галлон/мин:16,7 л/мин.; 1 галлон/мин.:0,227 м³/ч; Cv:1,16 Kv; 0 °C:89,6 F
 Уплотнения: NBR - нитрил-бутадиеновая резина, FPM (VITON) - фторэластомер, EPDM - этилен-пропиленовый эластомер

**СОЛЕНОИДНЫЕ КЛАПАНЫ
ДЛЯ ОБЩЕПРОМЫШЛЕННЫХ ПРИМЕНЕНИЙ
2/2 ходовые, непрямого действия
G 3/8", G 1/2", G 3/4", G 1"**

**СЕРИЯ
T-GPA
102...105**

ОСОБЕННОСТИ

- Предназначены для управления нейтральными жидкостями (вода, светлые нефтепродукты и др.) и газами (воздух, нейтральный газ и др.) в широком диапазоне применений
- Температура рабочей среды: от -10 °C до +80 °C
- Не предназначены для управления агрессивными жидкостями и газами
- Минимальный рабочий перепад давления 0,5 бар
- Надежность, высокое качество исполнения, продолжительный срок службы, коррозионная стойкость
- Широкий диапазон рабочих давлений, пропускных способностей и проходных сечений
- Клапаны имеют всю необходимую разрешительную документацию
- Взаимозаменяемость катушек переменного и постоянного тока
- Соленоидные клапаны должны использоваться на фильтрованных средах
- Соленоидные клапаны могут быть установлены в любом положении, но для оптимальной работы следует устанавливать клапан вертикально, соленоид вверх
- Стандарт трубного присоединения G (BSP) (ISO 228-1), другие трубные присоединения - по запросу (NPT (ANSI 1.20.3))

ЭЛЕКТРИЧЕСКИЕ ХАРАКТЕРИСТИКИ

Продолжительность работы: ED 100%
 Класс изоляции катушки: H (180 °C)
 Пропитка катушки: Стекловолокно полиэстера
 Изоляция катушки: Усиленное стекловолокно
 Температура окружающей среды: от -10 °C до +60 °C
 Степень защиты: IP 65 (EN 60529) при правильном присоединении
 Электрический разъем: Разъем согласно DIN 46340 с тремя плоскими клеммами (DIN 43650)
 Спецификация разъема: ISO 4400 / EN 175301-803, форма A, кабельный ввод для кабелей с внешним диаметром от 6 до 8 мм
 Электрическая безопасность: IEC 335
 Стандартные напряжения: DC (=): 12 В, 24 В, 48 В, 110 В
 (Другие напряжения и 60 Гц - по запросу) AC (~): 12 В, 24 В, 48 В, 110 В, 230 В/ 50 Гц
 Допуски напряжения: DC (=): +10/-5%
 AC (~): +10/-15%
 Электрический разъем со светодиодным индикатором - по запросу

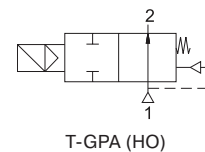
КОНСТРУКЦИЯ

Корпус: Латунь
 Внутренние детали: Нерж. сталь и латунь
 Уплотнение: NBR
 Экранирующая катушка: Медь
 Седла: Латунь
 Трубка сердечника: Нерж. сталь
 Пружины: Нерж. сталь
 Корпус - никелированная латунь - по запросу
 Уплотнения - FPM (VITON), EPDM - по запросу

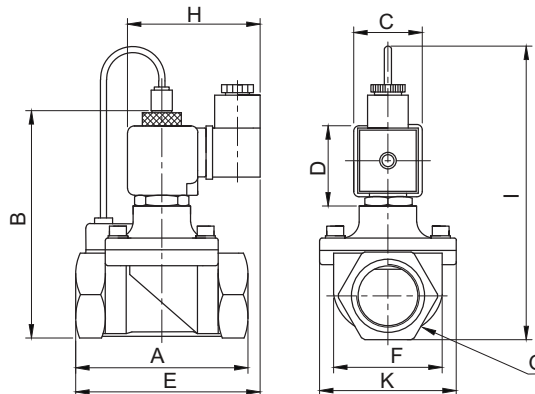
ТЕХНИЧЕСКИЕ ХАРАКТЕРИСТИКИ

Макс. вязкость: 5 °E (~37 сСт или мм²/с)
 Время срабатывания:
 открытие: 400-1600 мс
 закрытие: 1000-2000 мс
 Макс. допустимое давление: 25 бар
 Температура раб. среды:
 для FPM (VITON): от -10 °C до +160 °C
 для EPDM: от -10 °C до +140 °C

Нормально открытые



T-GPA (НО)



ГАБАРИТНЫЕ РАЗМЕРЫ (мм)

G	A	B	C	D	E	F	K	H	I
3/8	75	97	32	45	91,3	37,5	52	76	124
1/2	79	100	32	45	92	39,5	52	76	128
3/4	79	107,3	32	45	94	41,5	52	76	134
1	85	115	32	45	101	42,5	52	76	143,5

прис. размер	проход. сечение	номер по каталогу	пропускная способность Kv		перепад давления, (бар)		температура рабочей среды, (°C)		материал корпуса	уплотнение	масса
			л/мин	мин.	макс.	мин.	макс.	кг			
G	мм										
3/8	12,5	T-GPA 102	48	0,5	16	-10	80	латунь	NBR	0,7	
1/2	14,5	T-GPA 103	70	0,5	16	-10	80	латунь	NBR	0,73	
3/4	17	T-GPA 104	85	0,5	16	-10	80	латунь	NBR	0,81	
1	17	T-GPA 105	90	0,5	16	-10	80	латунь	NBR	0,99	

Полезная информация

1 бар:14,5 PSI; 10 м H₂O:10 Н/см²:1 кг/ см²:10⁵Па; 1 PSI:69 мбар; 1 м³/ч:4,405 галлон/мин:16,7 л/мин.; 1 галлон/мин.:0,227 м³/ч; Cv:1,16 Kv; 0 °C:89,6 F
 Уплотнения: NBR - нитрил-бутадиеновая резина, FPM (VITON) - фторэластомер, EPDM - этилен-пропиленовый эластомер

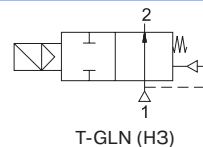
**СОЛЕНОИДНЫЕ КЛАПАНЫ
ДЛЯ ОБЩЕПРОМЫШЛЕННЫХ ПРИМЕНЕНИЙ**
2/2 ходовые, непрямого действия
G 3/8", G 1/2", G 3/4", G 1", G 1 1/4", G 1 1/2", G 2"

**СЕРИЯ
T-GLN
102...108**

ОСОБЕННОСТИ

- Полнопроходная конструкция
- Конструкция с внутренней выхлопной системой
- Предназначены для управления нейтральными жидкостями (вода, светлые нефтепродукты и др.) и газами (воздух, нейтральный газ и др.) в широком диапазоне применений
- Температура рабочей среды: от -10 °C до +80 °C
- Не предназначены для управления агрессивными жидкостями и газами
- Минимальный рабочий перепад давления 0,35 бар и 0,5 бар
- Надежность, высокое качество исполнения, продолжительный срок службы, коррозионная стойкость
- Широкий диапазон рабочих давлений, пропускных способностей и проходных сечений
- Ручное управление - по запросу
- Клапаны имеют всю необходимую разрешительную документацию
- Взаимозаменяемость катушек переменного и постоянного тока
- Соленоидные клапаны должны использоваться на фильтрованных средах
- Соленоидные клапаны могут быть установлены в любом положении, но для оптимальной работы следует устанавливать клапан вертикально, соленоид вверху
- Стандарт трубного присоединения G (BSP) (ISO 228-1), другие трубные присоединения - по запросу (NPT (ANSI 1.20.3))

Нормально открытые



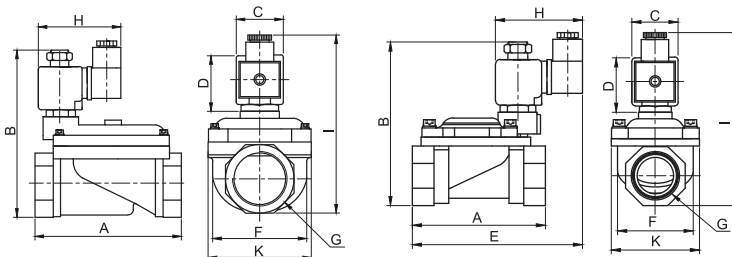
ЭЛЕКТРИЧЕСКИЕ ХАРАКТЕРИСТИКИ

Продолжительность работы: ED 100%
 Класс изоляции катушки: H (180 °C)
 Пропитка катушки: Стекловолокно полиэстера
 Изоляция катушки: Усиленное стекловолокно
 Температура окружающей среды: от -10 °C до +60 °C
 Степень защиты: IP 65 (EN 60529) при правильном присоединении
 Электрический разъем: Разъем согласно DIN 46340 с тремя плоскими клеммами (DIN 43650)
 Спецификация разъема: ISO 4400 / EN 175301-803, форма A, кабельный ввод для кабелей с внешним диаметром от 6 до 8 мм
 Электрическая безопасность: IEC 335
 Стандартные напряжения: DC (=): 12 В, 24 В, 48 В, 110 В
 (Другие напряжения и 60 Гц - по запросу) AC (~): 12 В, 24 В, 48 В, 110 В, 230 В / 50 Гц
 Допуски напряжения: DC (=): +10/-5%
 AC (~): +10/-15%

Электрический разъем со светодиодным индикатором - по запросу

КОНСТРУКЦИЯ

Корпус: Латунь
 Внутренние детали: Нерж. сталь и латунь
 Уплотнение: NBR
 Экранирующая катушка: Медь
 Седла: Латунь
 Трубка сердечника: Нерж. сталь
 Пружины: Нерж. сталь
 Корпус - никелированная латунь - по запросу
 Уплотнения - FPM (VITON), EPDM - по запросу



ГАБАРИТНЫЕ РАЗМЕРЫ (мм)

G	A	B	C	D	E	F	K	H
1 1/4	141	143	32	45	76	96,5	110,7	156
1 1/2	139	143	32	45	76	96,5	110,7	156
2	145,6	153	32	45	76	96,5	110,7	165,5

ГАБАРИТНЫЕ РАЗМЕРЫ (мм)

G	A	B	C	D	E	F	J	H	I
3/8	69	97	32	45	106,5	38	52	76	112
1/2	69	97	32	45	106,5	38	52	76	115
3/4	81,3	107,5	32	45	115,8	42,1	52	76	121
1	87,9	115	32	45	122,4	51,5	60	76	127,5

ТЕХНИЧЕСКИЕ ХАРАКТЕРИСТИКИ

Макс. вязкость: 5 °E (~37 сСт или мм²/с)
 Время срабатывания: открытие: 400-1600 мс
 закрытие: 1000-2000 мс
 Макс. допустимое давление: 20 бар
 Температура раб. среды:
 для FPM (VITON): от -10 °C до +160 °C
 для EPDM: от -10 °C до +140 °C

прис. размер	проход. сечение	номер по каталогу	пропускная способность Kv		перепад давления, (бар)		температура рабочей среды, (°C)		материал корпуса	уплотнение	масса
			л/мин	мин.	макс.	мин.	макс.	кг			
G 3/8	12,5	T-GLN 102	45	0,35	12	-10	80	латунь	NBR	0,69	
G 1/2	12,5	T-GLN 103	65	0,35	12	-10	80	латунь	NBR	0,66	
G 3/4	20	T-GLN 104	120	0,5	12	-10	80	латунь	NBR	0,67	
G 1	25	T-GLN105	170	0,5	12	-10	80	латунь	NBR	0,81	
G 1 1/4	46	T-GLN 106	390	0,5	10	-10	80	латунь	NBR	2,66	
G 1 1/2	46	T-GLN 107	460	0,5	10	-10	80	латунь	NBR	2,56	
G 2	46	T-GLN 108	580	0,5	10	-10	80	латунь	NBR	2,99	

Полезная информация

1 бар:14,5 PSI;10 м H₂O:10 Н/см²:1 кг/ см²:10⁵Па; 1 PSI:69 мбар; 1 м³/ч:4,405 галлон/мин:16,7 л/мин.; 1 галлон/мин.:0,227 м³/ч; Cv:1,16 Kv; 0 °C:89,6 F
 Уплотнения: NBR - нитрил-бутадиеновая резина, FPM (VITON) - фторэластомер, EPDM - этилен-пропиленовый эластомер

СОЛЕНОИДНЫЕ КЛАПАНЫ ДЛЯ ОБЩЕПРОМЫШЛЕННЫХ ПРИМЕНЕНИЙ

2/2 ходовые, непрямого действия
G 3/8", G 1/2", G 3/4", G 1"

СЕРИЯ T-GHA 102...105

ОСОБЕННОСТИ

- Предназначены для управления нейтральными жидкостями (вода, светлые нефтепродукты, гидравлическое масло, дизельное топливо и др.) и газами (воздух, нейтральный газ и др.) в широком диапазоне применений при высоких давлениях
- Температура рабочей среды: от -10 °C до +160 °C
- Не предназначены для управления агрессивными жидкостями и газами
- Клапаны требуют минимального рабочего перепада давления 0,5 бар
- Надежность, высокое качество исполнения, продолжительный срок службы, коррозионная стойкость
- Широкий диапазон рабочих давлений, пропускных способностей и проходных сечений
- Клапаны имеют всю необходимую разрешительную документацию
- Взаимозаменяемость катушек переменного и постоянного тока
- Соленоидные клапаны должны использоваться на фильтрованных средах
- Соленоидные клапаны могут быть установлены в любом положении, но для оптимальной работы следует устанавливать клапан вертикально, соленоид вверх
- Стандарт трубного присоединения G (BSP) (ISO 228-1), другие трубные присоединения - по запросу (NPT (ANSI 1.20.3))
- Различные материалы исполнения - по запросу

ЭЛЕКТРИЧЕСКИЕ ХАРАКТЕРИСТИКИ

Продолжительность работы:	ED 100%
Класс изоляции катушки:	H (180 °C)
Пропитка катушки:	Стекловолокно полиэстера
Изоляция катушки:	Усиленное стекловолокно
Температура окружающей среды:	от -10 °C до +60 °C
Степень защиты:	IP 65 (EN 60529) при правильном присоединении
Электрический разъем:	Разъем согласно DIN 46340 с тремя плоскими клеммами (DIN 43650)
Спецификация разъема:	ISO 4400 / EN 175301-803, форма A, кабельный ввод для кабелей с внешним диаметром от 6 до 8 мм
Электрическая безопасность:	IEC 335
Стандартные напряжения:	DC (=): 12 В, 24 В, 48 В, 110 В
(Другие напряжения и 60 Гц - по запросу)	AC (~): 12 В, 24 В, 48 В, 110 В, 230 В/ 50 Гц
Допуски напряжения:	DC (=): +10/-5%
	AC (~): +10/-15%
Электрический разъем со светодиодным индикатором - по запросу	

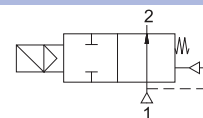
КОНСТРУКЦИЯ

Корпус:	Латунь
Внутренние детали:	Нерж. сталь и латунь
Уплотнение:	FPM (VITON)+PTFE
Экранирующая катушка:	Медь
Седла:	Латунь
Трубка сердечника:	Нерж. сталь
Пружины:	Нерж. сталь
Корпус - никелированная латунь - по запросу	
Уплотнения - NBR, EPDM - по запросу	

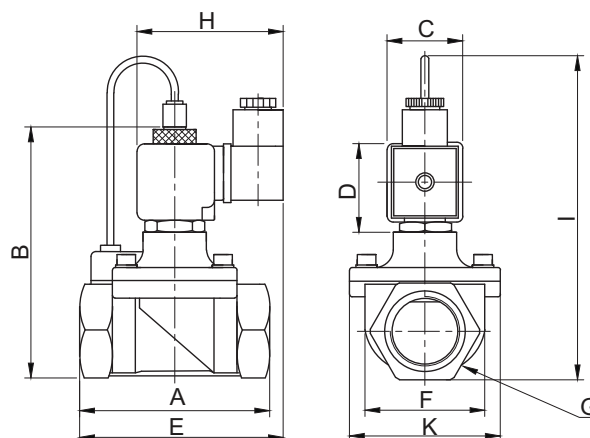
ТЕХНИЧЕСКИЕ ХАРАКТЕРИСТИКИ

Макс. вязкость:	5 °E (~37 сСт или мм ² /с)
Время срабатывания: открытие:	400-1600 мс, закрытие: 1000-2000 мс
Макс. допустимое давление:	60 бар
Температура раб. среды: для EPDM:	от -10 °C до +140 °C
	для NBR: от -10 °C до +80 °C

Нормально открытые



T-GHA (НО)



ГАБАРИТНЫЕ РАЗМЕРЫ (мм)

G	A	B	C	D	E	F	K	H	I
3/8	75	97	32	45	91,3	37,5	52	76	124
1/2	79	100	32	45	92	39,8	52	76	128
3/4	79	107,3	32	45	94	41,5	52	76	134
1	85	115	32	45	101	42,5	52	76	143,5

прис. размер	проход. сечение	номер по каталогу	пропускная способность Kv	перепад давления, (бар)		температура рабочей среды, (°C)		материал корпуса	уплотнение	масса
				л/мин	мин.	макс.	мин.			
G	мм									
3/8	12,5	T-GHA 102	48	0,5	40	-10	160	латунь	PTFE+VITON	0,71
1/2	14,5	T-GHA 103	70	0,5	40	-10	160	латунь	PTFE+VITON	0,74
3/4	17	T-GHA 104	85	0,5	40	-10	160	латунь	PTFE+VITON	0,82
1	17	T-GHA 105	90	0,5	40	-10	160	латунь	PTFE+VITON	0,99

Полезная информация

1 бар:14,5 PSI:10 м H₂O:10 Н/см²:1 кг/ см²:10⁵Па; 1 PSI:69 мбар; 1 м³/ч:4,405 галлон/мин:16,7 л/мин.; 1 галлон/мин.:0,227 м³/ч; Cv:1,16 Kv; 0 °C:89,6 F
Уплотнения: NBR - нитрил-бутадиеновая резина, FPM (VITON) - фторэластомер, EPDM - этилен-пропиленовый эластомер, PTFE - политетрафторэтилен

**СОЛЕНИДНЫЕ КЛАПАНЫ
ДЛЯ ОБЩЕПРОМЫШЛЕННЫХ ПРИМЕНЕНИЙ
2/2 ходовые, непрямого действия
G 3/8", G 1/2", G 3/4", G 1"**

**СЕРИЯ
T-GH1A
102...105**

ОСОБЕННОСТИ

- Предназначены для управления воздухом в широком диапазоне применений при высоких давлениях
- Температура рабочей среды: от -10 °C до +80 °C
- Не предназначены для управления агрессивными жидкостями и газами
- Клапаны требуют минимального рабочего перепада давления 0,5 бар
- Надежность, высокое качество исполнения, продолжительный срок службы, коррозионная стойкость
- Широкий диапазон рабочих давлений, пропускных способностей и проходных сечений
- Клапаны имеют всю необходимую разрешительную документацию
- Взаимозаменяемость катушек переменного и постоянного тока
- Соленоидные клапаны должны использоваться на фильтрованных средах
- Соленоидные клапаны могут быть установлены в любом положении, но для оптимальной работы следует устанавливать клапан вертикально, соленоид вверху
- Стандарт трубного присоединения G (BSP) (ISO 228-1), другие трубные присоединения - по запросу (NPT (ANSI 1.20.3))
- Различные материалы исполнения - по запросу

ЭЛЕКТРИЧЕСКИЕ ХАРАКТЕРИСТИКИ

Продолжительность работы: ED 100%
 Класс изоляции катушки: H (180 °C)
 Пропитка катушки: Стекловолокно полиэстера
 Изоляция катушки: Усиленное стекловолокно
 Температура окружающей среды: от -10 °C до +60 °C
 Степень защиты: IP 65 (EN 60529) при правильном присоединении

Электрический разъем: Разъем согласно DIN 46340 с тремя плоскими клеммами (DIN 43650)
 Спецификация разъема: ISO 4400 / EN 175301-803, форма A, кабельный ввод для кабелей с внешним диаметром от 6 до 8 мм IEC 335

Электрическая безопасность: DC (=): 12 В, 24 В, 48 В, 110 В
 Стандартные напряжения: AC (~): 12 В, 24 В, 48 В, 110 В, 230 В / 50 Гц
 (Другие напряжения и 60 Гц - по запросу)
 Допуски напряжения: DC (=): +10/-5%
 AC (~): +10/-15%

Электрический разъем со светодиодным индикатором - по запросу

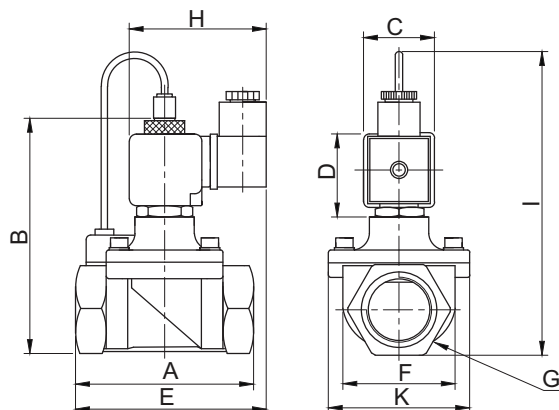
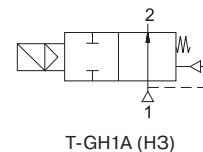
КОНСТРУКЦИЯ

Корпус: Латунь
 Внутренние детали: Нерж. сталь и латунь
 Уплотнение: NBR
 Экранирующая катушка: Медь
 Седла: Латунь
 Трубка сердечника: Нерж. сталь
 Пружины: Нерж. сталь
 Корпус - никелированная латунь - по запросу
 Уплотнения - FPM (VITON), EPDM - по запросу

ТЕХНИЧЕСКИЕ ХАРАКТЕРИСТИКИ

Макс. вязкость: 5 °E (~37 сСт или мм²/с)
 Время срабатывания: открытие: 400-1600 мс, закрытие: 1000-2000 мс
 Макс. допустимое давление: 60 бар
 Температура раб. среды: для FPM (VITON): от -10 °C до +160 °C
 для EPDM: от -10 °C до +140 °C

Нормально открытые



ГАБАРИТНЫЕ РАЗМЕРЫ (мм)

G	A	B	C	D	E	F	K	H	I
3/8	75	97	32	45	91,3	37,5	52	76	124
1/2	79	100	32	45	92	39,8	52	76	128
3/4	79	107,3	32	45	94	41,5	52	76	134
1	85	115	32	45	101	42,5	52	76	143,5

прис. размер	проход. сечение	номер по каталогу	пропускная способность Kv	перепад давления, (бар)		температура рабочей среды, (°C)		материал корпуса	уплотнение	масса
				мин.	макс.	мин.	макс.			
G	мм		л/мин	мин.	макс.	мин.	макс.			кг
3/8	12,5	T-GH1A 102	48	0,5	40	-10	80	латунь	NBR	0,71
1/2	14,5	T-GH1A 103	65	0,5	40	-10	80	латунь	NBR	0,74
3/4	17	T-GH1A 104	72	0,5	40	-10	80	латунь	NBR	0,82
1	17	T-GH1A 105	76	0,5	40	-10	80	латунь	NBR	0,99

Полезная информация

1 бар:14,5 PSI; 10 м H₂O:10 Н/см²:1 кг/ см²:10⁵Па; 1 PSI:69 мбар; 1 м³/ч:4,405 галлон/мин:16,7 л/мин.; 1 галлон/мин.:0,227 м³/ч; Cv:1,16 Kv; 0 °C:89,6 F
 Уплотнения: NBR - нитрил-бутадиеновая резина, FPM (VITON) - фторэластомер, EPDM - этилен-пропиленовый эластомер

**СОЛЕНОИДНЫЕ КЛАПАНЫ
ДЛЯ ОБЩЕПРОМЫШЛЕННЫХ ПРИМЕНЕНИЙ
2/2 и 3/2 ходовые, прямого действия
G 1/8", G 1/4"**

**СЕРИЯ T-MI |
T-MIO | T-MI.3W
100...101**

ОСОБЕННОСТИ

- Малые размеры клапанов
- 2/2 ходовые (T-MI | T-MIO) и 3/2 ходовые (T-MI.3W) соленоидные клапаны прямого действия предназначены для управления нейтральными жидкостями (вода, светлые нефтепродукты и др.) и газами (воздух, нейтральный газ и др.) в широком диапазоне применений
- Малая мощность катушки (5,5 W для пост. тока и 6 - 8,5 VA для перем. тока) и ток
- Температура рабочей среды: от -10 °C до +160 °C
- Не предназначены для управления агрессивными жидкостями и газами
- Клапаны не требуют минимального перепада давления
- Компактность и малый вес обеспечивают простоту и легкость установки
- Надежность, высокое качество исполнения, продолжительный срок службы, коррозионная стойкость
- Широкий диапазон рабочих давлений, пропускных способностей и проходных сечений
- Клапаны имеют всю необходимую разрешительную документацию
- Взаимозаменяемость катушек переменного и постоянного тока
- Соленоидные клапаны должны использоваться на фильтрованных средах
- Соленоидные клапаны могут быть установлены в любом положении, но для оптимальной работы следует устанавливать клапан вертикально, соленоид вверх
- Стандарт трубного присоединения G (BSP) (ISO 228-1), другие трубные присоединения - по запросу (NPT (ANSI 1.20.3))

ЭЛЕКТРИЧЕСКИЕ ХАРАКТЕРИСТИКИ

Продолжительность работы: ED 100%
 Класс изоляции катушки: H (180 °C)
 Пропитка катушки: Стекловолокно полиэстера
 Изоляция катушки: Усиленное стекловолокно
 Температура окружающей среды: от -10 °C до +60 °C
 Степень защиты: IP 65 (EN 60529) при правильном присоединении
 Электрический разъем: Разъем согласно DIN 46340 с тремя плоскими клеммами (DIN 43650)

Электрическая безопасность: IEC 335
 Стандартные напряжения: DC (=): 12 В, 24 В, 48 В, 110 В
 (Другие напряжения и 60 Гц - по запросу) AC (~): 12 В, 24 В, 48 В, 110 В, 230 В/ 50 Гц
 Допуски напряжения: DC (=): +10/-5%, AC (~): +10/-15%
 Электрический разъем со светодиодным индикатором - по запросу

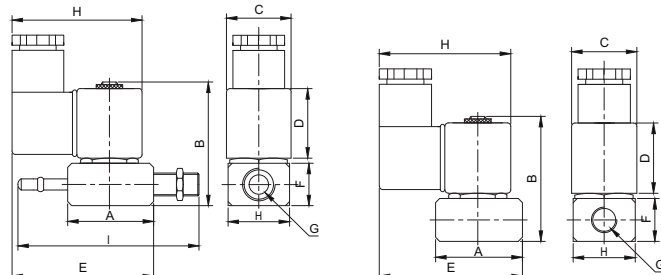
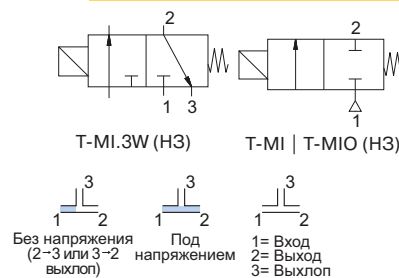
КОНСТРУКЦИЯ

Корпус: Латунь
 Внутренние детали: Нерж. сталь
 Уплотнение: FPM (VITON)
 Экранирующая катушка: Медь
 Седла: Латунь
 Трубка сердечника: Нерж. сталь
 Пружины: Нерж. сталь
 Корпус - никелированная латунь - по запросу

ТЕХНИЧЕСКИЕ ХАРАКТЕРИСТИКИ

Макс. вязкость: 5 °E (~37 сСт или мм²/с)
 Время срабатывания: открытие: 30 мс
 закрытие: 30 мс
 Макс. допустимое давление: 30 бар

Нормально закрытые



ГАБАРИТНЫЕ РАЗМЕРЫ (мм) T-MIO

G	A	B	C	D	E	F	H	I
1/8	35	56	22	29,4	66,7	18,9	19,9	72,5
1/4	35	56	22	29,4	66,7	18,9	19,9	72,5

ГАБАРИТНЫЕ РАЗМЕРЫ (мм) T-MI, T-MI.3W

G	A	B	C	D	E	F	H
1/8	35	56	22	29,4	66,7	18,9	19,9
1/4	35	56	22	29,4	66,7	18,9	19,9

прис. размер	проход. сечение	номер по каталогу	пропускная способность Kv	перепад давления, (бар)		температура рабочей среды, (°C)		материал корпуса	уплотнение	масса
				л/мин	мин.	макс.	мин.			
1/8	1,8	T-MI 100	1,6	0	16	-10	160	латунь	VITON	0,2
1/8	2,5	T-MI 100.2,5	3,2	0	10	-10	160	латунь	VITON	0,2
1/8	3	T-MI 100.3	4,6	0	6	-10	160	латунь	VITON	0,2
1/8	4	T-MI 100.4	6,4	0	2,5	-10	160	латунь	VITON	0,2
1/4	1,8	T-MI 101	1,6	0	16	-10	160	латунь	VITON	0,19
1/4	2,5	T-MI 101.2,5	3,2	0	10	-10	160	латунь	VITON	0,19
1/4	3	T-MI 101.3	4,6	0	6	-10	160	латунь	VITON	0,19
1/4	4	T-MI 101.4	6,4	0	2,5	-10	160	латунь	VITON	0,19
1/4	1,8	T-MIO 101	1,6	0	16	-10	160	латунь	VITON	0,21
1/4	1,8	T-MI.3W 101	1-2=1,35 2-3=0,5	0	2 (для жидкостей) 14 (для воздуха)	-10	160	латунь	VITON	0,19

Полезная информация

1 бар:14,5 PSI;10 м Н₂O:10 Н/см²:1 кг/ см²:10⁵Па; 1 PSI:69 мбар; 1 м³/ч:4,405 галлон/мин:16,7 л/мин.; 1 галлон/мин.:0,227 м³/ч; Cv:1,16 Kv; 0 °C:89,6 F
 Уплотнения: FPM (VITON) - фторэластомер.

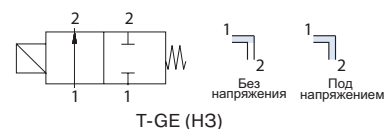
**СОЛЕНОИДНЫЕ КЛАПАНЫ
ДЛЯ ОБЩЕПРОМЫШЛЕННЫХ ПРИМЕНЕНИЙ
2/2 и 3/2 ходовые, прямого действия
G 3/8"**



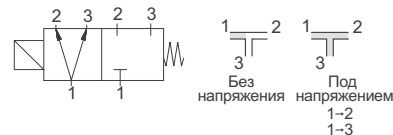
ОСОБЕННОСТИ

- Малые размеры клапана
- Предназначен для управления нейтральными жидкостями и газами в вакуумных применениях
- Температура рабочей среды: от -10 °C до +80 °C
- Не предназначен для управления агрессивными жидкостями и газами
- Клапан не требует минимального перепада давления
- Компактность и малый вес обеспечивают простоту и легкость установки
- Надежность, высокое качество исполнения, продолжительный срок службы, коррозионная стойкость
- Широкий диапазон рабочих давлений, пропускных способностей и проходных сечений
- Клапан имеет всю необходимую разрешительную документацию
- Взаимозаменяемость катушек переменного и постоянного тока
- Соленоидный клапан должен использоваться на фильтрованных средах
- Соленоидный клапан может быть установлен в любом положении, но для оптимальной работы следует устанавливать клапан вертикально, соленоид вверх

Нормально закрытый



T-GE (H3)



T-GE.3W (H3)

ЭЛЕКТРИЧЕСКИЕ ХАРАКТЕРИСТИКИ

Продолжительность работы:	ED 100%
Класс изоляции катушки:	H (180 °C)
Пропитка катушки:	Стекловолокно полиэстера
Изоляция катушки:	Усиленное стекловолокно
Температура окружающей среды:	от -10 °C до +60 °C
Степень защиты:	IP 65 (EN 60529) при правильном присоединении
Электрический разъем:	Разъем согласно DIN 46340 с тремя плоскими клеммами (DIN 43650)
Спецификация разъема:	ISO 4400 / EN 175301-803, форма A, кабельный ввод для кабелей с внешним диаметром от 6 до 8 мм
Электрическая безопасность:	IEC 335
Стандартные напряжения:	DC (=): 12 В, 24 В, 48 В, 110 В
(Другие напряжения и 60 Гц - по запросу)	AC (~): 12 В, 24 В, 48 В, 110 В, 230 В/ 50 Гц
Допуски напряжения:	DC (=): +10/-5%
	AC (~): +10/-15%

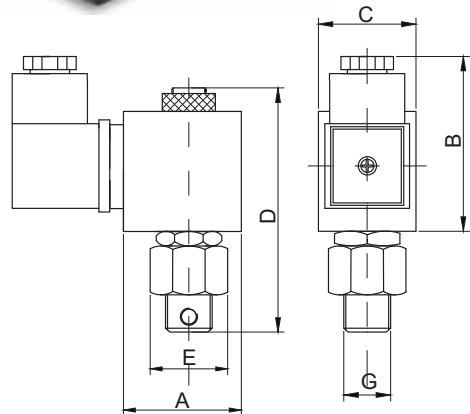
Электрический разъем со светодиодным индикатором - по запросу

КОНСТРУКЦИЯ

Корпус:	Латунь
Внутренние детали:	Нерж. сталь
Уплотнение:	NBR
Экранирующая катушка:	Медь
Седла:	Латунь
Трубка сердечника:	Нерж. сталь
Пружины:	Нерж. сталь
Корпус - никелированная латунь - по запросу	

ТЕХНИЧЕСКИЕ ХАРАКТЕРИСТИКИ

Макс. вязкость:	5 °E (~37 сСт или мм ² /с)
Время срабатывания:	открытие: 30 мс
	закрытие: 30 мс
Макс. допустимое давление:	2 бар



ГАБАРИТНЫЕ РАЗМЕРЫ (мм)

G	A	B	C	D	E
3/8	39	56	32	80,5	24

прис. размер	проход. сечение	номер по каталогу	пропускная способность Kv		перепад давления, (бар)		температура рабочей среды, (°C)		материал корпуса	уплотнение	масса
			л/мин	мин.	макс.	мин.	макс.	кг			
G	мм										
3/8	6	T-GE 119	7	0	1	-10	80	латунь	NBR	0,41	
3/8	2,5	T-GE.3W 119	3.2	0	1	-10	80	латунь	NBR	0,53	

Полезная информация

1 бар:14,5 PSI; 10 м Н₂O:10 Н/см²:1 кг/ см²:10⁵Па; 1 PSI:69 мбар; 1 м³/ч:4,405 галлон/мин:16,7 л/мин.; 1 галлон/мин.:0,227 м³/ч; Cv:1,16 Kv; 0 °C:89,6 F
Уплотнения: NBR - нитрил-бутадиеновая резина

СОЛЕНОИДНЫЕ КЛАПАНЫ ДЛЯ ОБЩЕПРОМЫШЛЕННЫХ ПРИМЕНЕНИЙ 3/2 ходовые, прямого действия G 1/8", G 1/4"

СЕРИЯ T-G.3W 100...101

ОСОБЕННОСТИ

- Малые размеры клапанов
- Конструкция со специальной выхлопной системой и системой контроля пневматики
- Предназначены для управления нейтральными жидкостями (вода, светлые нефтепродукты и др.) и газами (воздух, нейтральный газ и др.) в широком диапазоне применений
- Температура рабочей среды: от -10 °С до +80 °С
- Верхнее отверстие выхлопа - 1 мм, 1,8 мм или 2,5 мм и уплотнения - по запросу
- Не предназначены для управления агрессивными жидкостями и газами
- Клапаны не требуют минимального перепада давления
- Компактность и малый вес обеспечивают простоту и легкость установки
- Надежность, высокое качество исполнения, продолжительный срок службы, коррозионная стойкость
- Широкий диапазон рабочих давлений, пропускных способностей и проходных сечений
- Одно монтажное отверстие в корпус клапана - по запросу
- Клапаны имеют всю необходимую разрешительную документацию
- Взаимозаменяемость катушек переменного и постоянного тока
- Соленоидные клапаны должны использоваться на фильтрованных средах
- Соленоидные клапаны могут быть установлены в любом положении, но для оптимальной работы следует устанавливать клапан вертикально, соленоид вверх
- Стандарт трубного присоединения G (BSP) (ISO 228-1), другие трубные присоединения - по запросу (NPT (ANSI 1.20.3))

ЭЛЕКТРИЧЕСКИЕ ХАРАКТЕРИСТИКИ

Продолжительность работы: ED 100%
 Класс изоляции катушки: H (180 °С)
 Пропитка катушки: Стекловолокно полиэстера
 Изоляция катушки: Усиленное стекловолокно
 Температура окружающей среды: от -10 °С до +60 °С
 Степень защиты: IP 65 (EN 60529) при правильном присоединении
 Электрический разъем: Разъем согласно DIN 46340 с тремя ISO 4400 / EN 175301-803, форма А, кабельный ввод для кабелей с внешним диаметром от 6 до 8 мм плоскими клеммами (DIN 43650)

Электрическая безопасность: IEC 335
 Стандартные напряжения: DC (=): 12 В, 24 В, 48 В, 110 В
 (Другие напряжения и 60 Гц - по запросу) AC (~): 12 В, 24 В, 48 В, 110 В, 230 В / 50 Гц
 Допуски напряжения: DC (=): +10/-5%
 AC (~): +10/-15%

Электрический разъем со светодиодным индикатором - по запросу

КОНСТРУКЦИЯ

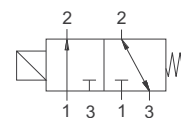
Корпус: Латунь
 Внутренние детали: Нерж. сталь
 Уплотнение: NBR
 Экранирующая катушка: Медь
 Седла: Латунь
 Трубка сердечника: Нерж. сталь
 Пружины: Нерж. сталь
 Корпус - никелированная латунь - по запросу
 Уплотнения - FPM (VITON), EPDM - по запросу
 Седло из нерж. стали (для перегретой воды и пара) - по запросу

ТЕХНИЧЕСКИЕ ХАРАКТЕРИСТИКИ

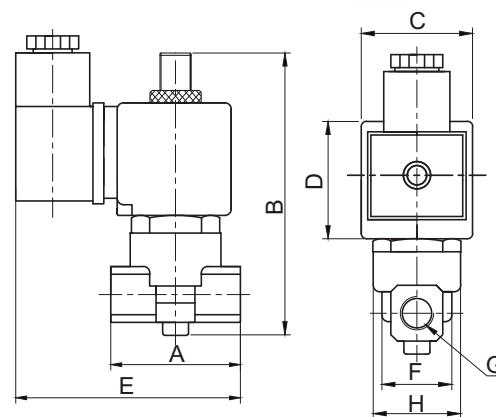
Макс. вязкость: 5 °E (~37 сСт или мм²/с)
 Время срабатывания: открытие: 30 мс
 закрытие: 30 мс

Макс. допустимое давление: 20 бар
 Температура раб. среды:
 для FPM (VITON): от -10 °С до +160 °С
 для EPDM: от -10 °С до +140 °С

Нормально закрытые



T-G.3W (H3)



ГАБАРИТНЫЕ РАЗМЕРЫ (мм)

G	A	B	C	D	E	F	H
1/8	40	102	32	39	78	22,3	25,6
1/4	40	102	32	39	78	22,3	25,6

прис. размер	проход. сечение	номер по каталогу	пропускная способность Kv	перепад давления, (бар)		температура рабочей среды, (°С)		материал корпуса	уплотнение	масса
				мин.	макс.	мин.	макс.			
G	мм		л/мин							кг
1/8	1,8	T-G.3W 100	1,35	0	6	-10	80	латунь	NBR	0,37
1/8	2,5	T-G.3W 100.2,5	1-2=2,7; 2-3=1,35	0	2	-10	80	латунь	NBR	0,37
1/4	1,8	T-G.3W 101	1,35	0	6	-10	80	латунь	NBR	0,36
1/4	2,5	T-G.3W 101.2,5	1-2=2,7; 2-3=1,35	0	2	-10	80	латунь	NBR	0,36

Полезная информация

1 бар:14,5 PSI:10 м H₂O:10 Н/см²:1 кг/ см²:10⁵Па; 1 PSI:69 мбар; 1 м³/ч:4,405 галлон/мин:16,7 л/мин.; 1 галлон/мин.:0,227 м³/ч; Cv:1,16 Kv; 0 °C:89,6 F
 Уплотнения: NBR - нитрил-бутадиеновая резина, FPM (VITON) - фторэластомер, EPDM - этилен-пропиленовый эластомер

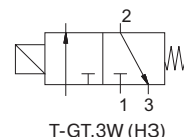
**СОЛЕНОИДНЫЕ КЛАПАНЫ
ДЛЯ ОБЩЕПРОМЫШЛЕННЫХ ПРИМЕНЕНИЙ**
3/2 ходовые, прямого действия
G 1/8", G 1/4"

**СЕРИЯ
T-GT.3W
100...101**

ОСОБЕННОСТИ

- Малые размеры клапанов
- Вход сверху (без напряжения)
- Конструкция со специальной выхлопной системой и системой контроля пневматики
- Предназначены для управления нейтральными жидкостями (вода, светлые нефтепродукты и др.) и газами (воздух, нейтральный газ и др.) в широком диапазоне применений
- Температура рабочей среды: от -10 °C до +80 °C
- Не предназначены для управления агрессивными жидкостями и газами
- Клапаны не требуют минимального перепада давления
- Компактность и малый вес обеспечивают простоту и легкость установки
- Надежность, высокое качество исполнения, продолжительный срок службы, коррозионная стойкость
- Широкий диапазон рабочих давлений, пропускных способностей и проходных сечений
- Одно монтажное отверстие в корпус клапана - по запросу
- Клапаны имеют всю необходимую разрешительную документацию
- Взаимозаменяемость катушек переменного и постоянного тока
- Соленоидные клапаны должны использоваться на фильтрованных средах
- Соленоидные клапаны могут быть установлены в любом положении, но для оптимальной работы следует устанавливать клапан вертикально, соленоид вверх
- Стандарт трубного присоединения G (BSP) (ISO 228-1), другие трубные присоединения - по запросу (NPT (ANSI 1.20.3))

Нормально закрытые



T-GT.3W (NЗ)

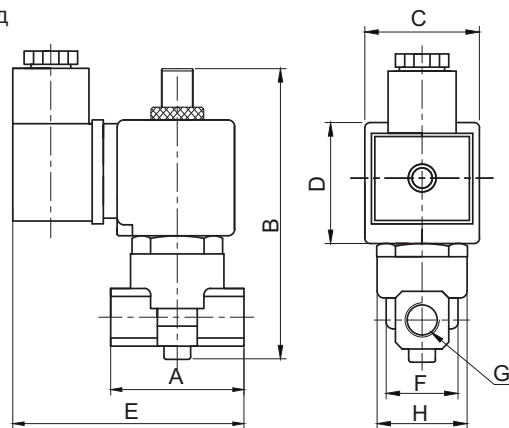


ЭЛЕКТРИЧЕСКИЕ ХАРАКТЕРИСТИКИ

Продолжительность работы: ED 100%
 Класс изоляции катушки: H (180 °C)
 Пропитка катушки: Стекловолокно полиэстера
 Изоляция катушки: Усиленное стекловолокно
 Температура окружающей среды: от -10 °C до +60 °C
 Степень защиты: IP 65 (EN 60529) при правильном присоединении
 Электрический разъем: Разъем согласно DIN 46340 с тремя плоскими клеммами (DIN 43650)
 Спецификация разъема: ISO 4400 / EN 175301-803, форма А, кабельный ввод для кабелей с внешним диаметром от 6 до 8 мм IEC 335
 Электрическая безопасность: DC (=): 12 В, 24 В, 48 В, 110 В
 Стандартные напряжения: AC (~): 12 В, 24 В, 48 В, 110 В, 230 В/ 50 Гц
 Допуски напряжения: DC (=): +10/-5%
 AC (~): +10/-15%
 Электрический разъем со светодиодным индикатором - по запросу

КОНСТРУКЦИЯ

Корпус: Латунь
 Внутренние детали: Нерж. сталь
 Уплотнение: NBR
 Экранирующая катушка: Медь
 Седла: Латунь
 Трубка сердечника: Нерж. сталь
 Пружины: Нерж. сталь
 Корпус - никелированная латунь - по запросу
 Уплотнения - FPM (VITON), EPDM - по запросу
 Седло из нерж. стали (для перегретой воды и пара) - по запросу



ГАБАРИТНЫЕ РАЗМЕРЫ (мм)

	G	A	B	C	D	E	F	H
1/8	40	102	32	39	78	22,3	25,6	
1/4	40	102	32	39	78	22,3	25,6	

ТЕХНИЧЕСКИЕ ХАРАКТЕРИСТИКИ

Макс. вязкость: 5 °E (~37 сСт или мм²/с)
 Время срабатывания: открытие: 30 мс, закрытие: 30 мс
 Макс. допустимое давление: 24 бар
 Температура раб. среды: для FPM (VITON): от -10 °C до +160 °C
 для EPDM: от -10 °C до +140 °C

прис. размер	проход. сечение	номер по каталогу	пропускная способность Kv	перепад давления, (бар)		температура рабочей среды, (°C)		материал корпуса	уплотнение	масса кг	
				мин.	макс.	мин.	макс.				
											жидк.
G	мм		л/мин								
1/8	1	T-GT.3W 100	3-2=0,5; 1-2=1,35	0	8	16	-10	80	латунь	NBR	0,36
1/8	1,8	T-GT.3W 100.1,8	1,35	0	2	14	-10	80	латунь	NBR	0,36
1/8	2,5	T-GT.3W 100.2,5	3-2=1,35; 1-2=2,7	0	1	10	-10	80	латунь	NBR	0,36
1/4	1	T-GT.3W 101	3-2=0,5; 1-2=1,35	0	8	16	-10	80	латунь	NBR	0,36
1/4	1,8	T-GT.3W 101.1,8	1,35	0	2	14	-10	80	латунь	NBR	0,36
1/4	2,5	T-GT.3W 101.2,5	3-2=1,35; 1-2=2,7	0	1	10	-10	80	латунь	NBR	0,36

Полезная информация

1 бар:14,5 PSI; 10 м Н₂O:10 Н/см²; 1 кг/ см²:10⁵Па; 1 PSI:69 мбар; 1 м³/ч:4,405 галлон/мин:16,7 л/мин.; 1 галлон/мин.:0,227 м³/ч; Cv:1,16 Kv; 0 °C:89,6 F
 Уплотнения: NBR - нитрил-бутадиеновая резина, FPM (VITON) - фторэластомер, EPDM - этилен-пропиленовый эластомер

**СОЛЕНОИДНЫЕ КЛАПАНЫ
ДЛЯ ОБЩЕПРОМЫШЛЕННЫХ ПРИМЕНЕНИЙ**
3/2 ходовые, прямого действия
G 1/8", G 1/4"

**СЕРИЯ
T-GY.3W
100...101**

ОСОБЕННОСТИ

- Малые размеры клапанов
- 3/2 ходовые соленоидные клапаны прямого действия T-GY.3W (нормально закрытые и нормально открытые) предназначены для управления нейтральными жидкостями (вода, светлые нефтепродукты и др.) и газами (воздух, нейтральный газ и др.) в широком диапазоне применений
- Соленоидные клапаны имеют три отверстия для удобства установки
- Конструкция со специальной выхлопной системой и системой контроля пневматики
- Клапаны для высокого давления - по запросу
- Температура рабочей среды: от -10 °C до +160 °C
- Не предназначены для управления агрессивными жидкостями и газами
- Клапаны не требуют минимального перепада давления
- Компактность и малый вес обеспечивают простоту и легкость установки
- Надежность, высокое качество исполнения, продолжительный срок службы, коррозионная стойкость
- Широкий диапазон рабочих давлений, пропускных способностей и проходных сечений
- Клапаны имеют всю необходимую разрешительную документацию
- Взаимозаменяемость катушек переменного и постоянного тока
- Соленоидные клапаны должны использоваться на фильтрованных средах
- Соленоидные клапаны могут быть установлены в любом положении, но для оптимальной работы следует устанавливать клапан вертикально, соленоид вверх
- Стандарт трубного присоединения G (BSP) (ISO 228-1), другие трубные присоединения - по запросу (NPT (ANSI 1.20.3))

ЭЛЕКТРИЧЕСКИЕ ХАРАКТЕРИСТИКИ

Продолжительность работы: ED 100%
 Класс изоляции катушки: H (180 °C)
 Пропитка катушки: Стекловолокно полиэстера
 Изоляция катушки: Усиленное стекловолокно
 Температура окружающей среды: от -10 °C до +60 °C
 Степень защиты: IP 65 (EN 60529) при правильном присоединении

Электрический разъем: Разъем согласно DIN 46340 с тремя плоскими клеммами (DIN 43650)
 Спецификация разъема: ISO 4400 / EN 175301-803, форма A, кабельный ввод для кабелей с внешним диаметром от 6 до 8 мм IEC 335

Электрическая безопасность: DC (=): 12 В, 24 В, 48 В, 110 В
 Стандартные напряжения: AC (~): 12 В, 24 В, 48 В, 110 В, 230 В/ 50 Гц
 Допуски напряжения: DC (=): +10/-5%
 AC (~): +10/-15%

Электрический разъем со светодиодным индикатором - по запросу

КОНСТРУКЦИЯ

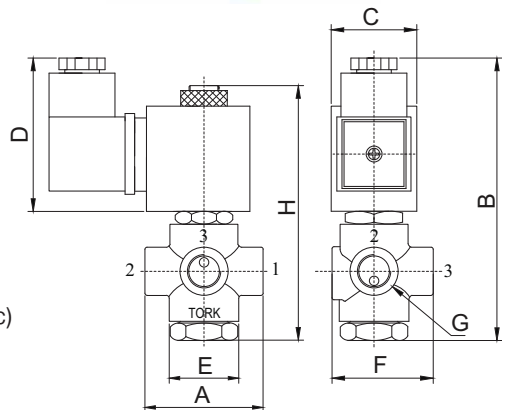
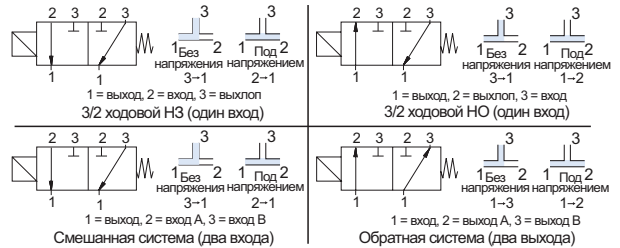
Корпус: Латунь
 Внутренние детали: Нерж. сталь
 Уплотнение: FPM (VITON)
 Экранирующая катушка: Медь
 Седла: Латунь
 Трубка сердечника: Нерж. сталь
 Пружины: Нерж. сталь
 Корпус - никелированная латунь - по запросу
 Уплотнения - NBR, EPDM - по запросу

ТЕХНИЧЕСКИЕ ХАРАКТЕРИСТИКИ

Макс. вязкость: 5 °E (~37 сСт или мм²/с)
 Время срабатывания: открытие: 30 мс, закрытие: 30 мс
 Макс. допустимое давление: 20 бар
 Температура раб. среды: для NBR: от -10 °C до +80 °C
 для EPDM: от -10 °C до +140 °C

Нормально закрытые

Нормально открытые



ГАБАРИТНЫЕ РАЗМЕРЫ (мм)

G	A	B	C	D	E	F	H
1/8	44,2	105,5	32	57,3	26	37,8	95,2
1/4	44,2	105,5	32	57,3	26	37,8	95,2

прис. размер	проход. сечение	номер по каталогу	пропускная способность Kv	перепад давления, (бар)		температура рабочей среды, (°C)		материал корпуса	уплотнение	масса
				л/мин	мин.	макс.	мин.			
1/8	1,8	T-GY.3W 100	1,5	0	16	-10	160	латунь	VITON	0,44
1/8	2,5	T-GY.3W 100.2,5	3	0	12	-10	160	латунь	VITON	0,44
1/8	3,5	T-GY.3W 100.3,5	5	0	10	-10	160	латунь	VITON	0,44
1/4	1,8	T-GY.3W 101	1,5	0	16	-10	160	латунь	VITON	0,43
1/4	2,5	T-GY.3W 101.2,5	3	0	12	-10	160	латунь	VITON	0,43
1/4	3,5	T-GY.3W 101.3,5	5	0	10	-10	160	латунь	VITON	0,43

Полезная информация

1 бар:14,5 PSI;10 м H₂O:10 Н/см²:1 кг/ см²:10⁵Па; 1 PSI:69 мбар; 1 м³/ч:4,405 галлон/мин:16,7 л/мин.; 1 галлон/мин.:0,227 м³/ч; Cv:1,16 Kv; 0 °C:89,6 F
 Уплотнения: NBR - нитрил-бутадиеновая резина, FPM (VITON) - фторэластомер, EPDM - этилен-пропиленовый эластомер

СОЛЕНОИДНЫЕ КЛАПАНЫ
ДЛЯ ПЕРЕГРЕТОЙ ВОДЫ И ПАРА

ОБЗОР



Функция	Тип	Принцип работы	Материал корпуса*	Уплотнение*	$\Delta P_{\text{макс.}}$ (бар)	Температура, (°C)		\varnothing трубопровода, DN	Серия	Страница
						мин.	макс.			
НЗ	2/2	прямого действия	латунь	EPDM	3	-10	+140	1/8, 1/4	T-BT 200...201	41
НЗ	2/2	прямого действия	латунь	EPDM	3	-10	+140	1/8, 1/4	T-B 200...201	42
НЗ	2/2	прямого действия	латунь	VITON	5	-10	+160	1/8, 1/4	T-BR 200...201	43
НЗ	2/2	прямого действия	латунь	EPDM	3	-10	+140	3/8, 1/2	T-BT 202...203	44
НЗ	2/2	прямого действия	латунь	VITON	5	-10	+160	3/8, 1/2	T-BHD 202...203	45
НЗ	2/2	прямого действия	латунь	VITON	5	-10	+160	3/8, 1/2	T-BHDK 202...203	46
НО	2/2	прямого действия	латунь	VITON	5	-10	+160	1/8, 1/4	T-BN 200...201	47
НЗ	2/2	непрямого действия	латунь	PTFE+EPDM	5	-10	+160	3/8...2	T-B 202...208	48
НЗ	2/2	непрямого действия	латунь	EPDM	3	-10	+140	3/8...2	T-BL 202...208	49
НЗ	2/2	непрямого действия	латунь	PTFE	6	-10	+160	3/8...1	T-BH 202...205	50
НЗ	2/2	непрямого действия	латунь	PTFE	6	-10	+160	3/8...1	T-BHK 202...205	51
НЗ+НО	2/2	непрямого действия	латунь	EPDM	3	-10	+140	3/8...1	T-BTD, T-BTDN 202...205	52
НЗ+НО	2/2	непрямого действия	латунь	PTFE	5	-10	+160	3/8...1	T-BZ, T-BZN 202...205	53
НО	2/2	непрямого действия	латунь	PTFE+EPDM	5	-10	+160	3/8...2	T-BN 202...208	54
НО	2/2	непрямого действия	латунь	PTFE+EPDM	5	-10	+160	3/8...2	T-BA 202...208	55
НО	2/2	непрямого действия	латунь	EPDM	3	-10	+140	3/8...2	T-BLN 202...208	56

* По запросу возможны различные варианты исполнения, материалы уплотнений и корпуса клапанов. См. описание серии или обращайтесь к инженерам Компании АДЛ.

СОЛЕНОИДНЫЕ КЛАПАНЫ
ДЛЯ ПЕРЕГРЕТОЙ ВОДЫ И ПАРАБЫСТРЫЙ
ВЫБОР

Трубные присоединения • – резьба										Рабочие среды			Перепад рабочего давления, (бар)		Диапазон температур, (°C)		Материал корпуса		Материал уплотнений		тип	принцип: • прямого действия, ○ непрямого действия	Серия	Страница	
1/8	1/4	3/8	1/2	3/4	1	1 1/4	1 1/2	2		горячая вода	перегретая вода	пар	мин.	макс.	мин.	макс.	латунь	никелированная латунь	EPDM - этилен-пропилен	VITON - фторэластомер					PTFE - политетрафторэтилен
НОРМАЛЬНО ЗАКРЫТЫЕ (НЗ)																									
•	•									•	•	•	0	3	-10	+140	•		•			2/2	•	T-BT 200...201	41
•	•									•	•	•	0	3	-10	+140	•		•			2/2	•	T-B 200...201	42
•	•									•	•	•	0	5	-10	+160	•		•			2/2	•	T-BR 200...201	43
		•	•							•	•	•	0	3	-10	+140	•		•			2/2	•	T-BT 202...203	44
		•	•							•	•	•	0	5	-10	+160	•		•			2/2	•	T-BHD 202...203	45
		•	•							•	•	•	0	5	-10	+160		•	•			2/2	•	T-BHDK 202...203	46
		•	•	•	•	•	•	•	•	•	•	•	0,5	5/3	-10	+160/+140	•		•		•	2/2	○	T-B 202...208	48
		•	•	•	•	•	•	•	•	•	•	•	0,35	3	-10	+140	•		•			2/2	○	T-BL 202...208	49
		•	•	•	•	•	•	•	•	•	•	•	0,5	6	-10	+160	•				•	2/2	○	T-BH 202...205	50
		•	•	•	•	•	•	•	•	•	•	•	0,5	6	-10	+160		•			•	2/2	○	T-BHK 202...205	51
		•	•	•	•	•	•	•	•	•	•	•	0,35	3	-10	+140	•		•			2/2	○	T-BTD 202...205	52
		•	•	•	•	•	•	•	•	•	•	•	0,15	5	-10	+160	•		•			2/2	○	T-BZ 202...205	53
НОРМАЛЬНО ОТКРЫТЫЕ (НО)																									
•	•									•	•	•	0	5	-10	+160	•			•		2/2	•	T-BN 200...201	47
		•	•	•	•	•	•	•	•	•	•	•	0,35	3	-10	+140	•		•			2/2	○	T-BTDN 202...205	52
		•	•	•	•	•	•	•	•	•	•	•	0,3	5	-10	+160	•				•	2/2	○	T-BZN 202...205	53
		•	•	•	•	•	•	•	•	•	•	•	0,5	5/3	-10	+160/+140	•		•		•	2/2	○	T-BN 202...208	54
		•	•	•	•	•	•	•	•	•	•	•	0,5	5/3	-10	+160/+140	•		•		•	2/2	○	T-BA 202...208	55
		•	•	•	•	•	•	•	•	•	•	•	0,35	3	-10	+140	•		•			2/2	○	T-BLN 202...208	56

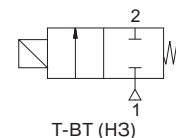
**СОЛЕНОИДНЫЕ КЛАПАНЫ
ДЛЯ ПЕРЕГРЕТОЙ ВОДЫ И ПАРА
2/2 ходовые, прямого действия
G 1/8", G 1/4"**

**СЕРИЯ
T-BT
200...201**

ОСОБЕННОСТИ

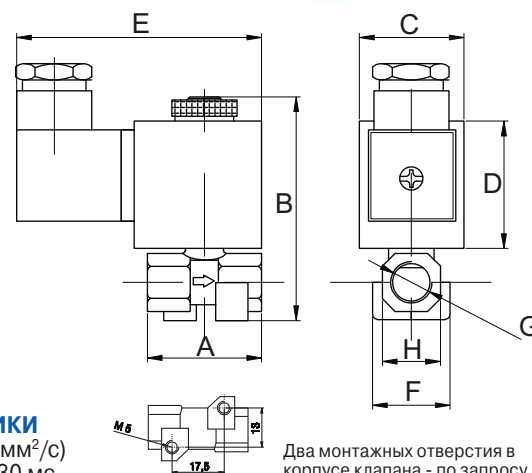
- Малые размеры клапанов
- Предназначены для управления перегретой водой и паром в широком диапазоне применений
- Температура рабочей среды: от -10 °С до +140 °С
- Не предназначены для управления агрессивными жидкостями и газами
- Клапаны не требуют наличия минимального перепада давления
- Компактность и малый вес обеспечивают простоту и легкость установки
- Надежность, высокое качество исполнения, продолжительный срок службы, коррозионная стойкость
- Широкий диапазон рабочих давлений, пропускных способностей и проходных сечений
- Два монтажных отверстия в корпусе клапана - по запросу
- Клапаны имеют всю необходимую разрешительную документацию
- Применения: прачечные, автомойки, химчистки, стерилизаторы, гладильные установки
- Взаимозаменяемость катушек переменного и постоянного тока
- Соленоидные клапаны должны использоваться на фильтрованных средах
- Соленоидные клапаны могут быть установлены в любом положении, но для оптимальной работы следует устанавливать клапан вертикально, соленоид вверх
- Стандарт трубного присоединения G (BSP) (ISO 228-1), другие трубные присоединения - по запросу (NPT (ANSI 1.20.3))

Нормально закрытые



ЭЛЕКТРИЧЕСКИЕ ХАРАКТЕРИСТИКИ

- Продолжительность работы: ED 100%
 Класс изоляции катушки: H (180 °С)
 Пропитка катушки: Стекловолокно полиэстера
 Изоляция катушки: Усиленное стекловолокно
 Температура окружающей среды: от -10 °С до +60 °С
 Степень защиты: IP 65 (EN 60529) при правильном присоединении
- Электрический разъем: Разъем согласно DIN 46340 с тремя плоскими клеммами (DIN 43650)
 Спецификация разъема: ISO 4400 / EN 175301-803, форма A, кабельный ввод для кабелей с внешним диаметром от 6 до 8 мм
- Электрическая безопасность: IEC 335
 Стандартные напряжения: DC (=): 12 В, 24 В, 48 В, 110 В
 (Другие напряжения и 60 Гц - по запросу) AC (~): 12 В, 24 В, 48 В, 110 В, 230 В / 50 Гц
 Допуски напряжения: DC (=): +10/-5%
 AC (~): +10/-15%
- Электрический разъем со светодиодным индикатором - по запросу



КОНСТРУКЦИЯ

- Корпус: Латунь
 Внутренние детали: Нерж. сталь
 Уплотнение: EPDM
 Экранирующая катушка: Медь
 Седла: Латунь
 Трубка сердечника: Нерж. сталь и латунь
 Пружины: Нерж. сталь
 Корпус - никелированная латунь - по запросу

ТЕХНИЧЕСКИЕ ХАРАКТЕРИСТИКИ

- Макс. вязкость: 5 °E (~37 сСт или мм²/с)
 Время срабатывания: открытие: 30 мс
 закрытие: 30 мс
 Макс. допустимое давление: 3 бар

ГАБАРИТНЫЕ РАЗМЕРЫ (мм)

G	A	B	C	D	E	F	H
1/8	35,5	67	32	39	74,5	24,5	18
1/4	35,5	67	32	39	74,5	24,5	18

прис. размер	проход. сечение	номер по каталогу	пропускная способность Kv	перепад давления, (бар)		температура рабочей среды, (°С)		материал корпуса	уплотнение	масса
				мин.	макс.	мин.	макс.			
1/8	1,8	T-BT 200	1,6	0	3	-10	140	латунь	EPDM	0,31
1/8	2,5	T-BT 200.2,5	3,2	0	3	-10	140	латунь	EPDM	0,31
1/8	3	T-BT 200.3	4,6	0	3	-10	140	латунь	EPDM	0,31
1/8	4	T-BT 200.4	6,4	0	3	-10	140	латунь	EPDM	0,31
1/8	4,5	T-BT 200.4,5	7,5	0	3	-10	140	латунь	EPDM	0,31
1/4	1,8	T-BT 201	1,6	0	3	-10	140	латунь	EPDM	0,30
1/4	2,5	T-BT 201.2,5	3,2	0	3	-10	140	латунь	EPDM	0,30
1/4	3	T-BT 201.3	4,6	0	3	-10	140	латунь	EPDM	0,30
1/4	4	T-BT 201.4	6,4	0	3	-10	140	латунь	EPDM	0,30
1/4	4,5	T-BT 201.4,5	7,5	0	3	-10	140	латунь	EPDM	0,30

Полезная информация

1 бар:14,5 PSI:10 м Н₂O:10 Н/см²:1 кг/см²:10⁵Па; 1 PSI:69 мбар; 1 м³/ч:4,405 галлон/мин:16,7 л/мин.; 1 галлон/мин.:0,227 м³/ч; Cv:1,16 Kv; 0 °С:89,6 F
 2 бара пара:120 °С, 3 бара пара:133 °С, 4 бара пара:143 °С, 5 бара:151 °С, 6 бара пара:158 °С
 Уплотнения: EPDM - этилен-пропиленовый эластомер

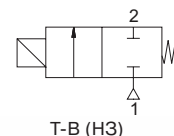
**СОЛЕНОИДНЫЕ КЛАПАНЫ
ДЛЯ ПЕРЕГРЕТОЙ ВОДЫ И ПАРА
2/2 ходовые, прямого действия
G 1/8", G 1/4"**

**СЕРИЯ
Т-В
200...201**

ОСОБЕННОСТИ

- Малые размеры клапанов
- Предназначены для управления перегретой водой и паром в широком диапазоне применений
- Температура рабочей среды: от -10 °C до +140 °C
- Не предназначены для управления агрессивными жидкостями и газами
- Клапаны не требуют наличия минимального перепада давления
- Компактность и малый вес обеспечивают простоту и легкость установки
- Надежность, высокое качество исполнения, продолжительный срок службы, коррозионная стойкость
- Широкий диапазон рабочих давлений, пропускных способностей и проходных сечений
- Одно монтажное отверстие в корпусе клапана - по запросу
- Клапаны имеют всю необходимую разрешительную документацию
- Применения: прачечные, автомойки, химчистки, стерилизаторы, гладильные установки
- Взаимозаменяемость катушек переменного и постоянного тока
- Соленоидные клапаны должны использоваться на фильтрованных средах
- Соленоидные клапаны могут быть установлены в любом положении, но для оптимальной работы следует устанавливать клапан вертикально, соленоид вверх
- Стандарт трубного присоединения G (BSP) (ISO 228-1), другие трубные присоединения - по запросу (NPT (ANSI 1.20.3))

Нормально закрытые



ЭЛЕКТРИЧЕСКИЕ ХАРАКТЕРИСТИКИ

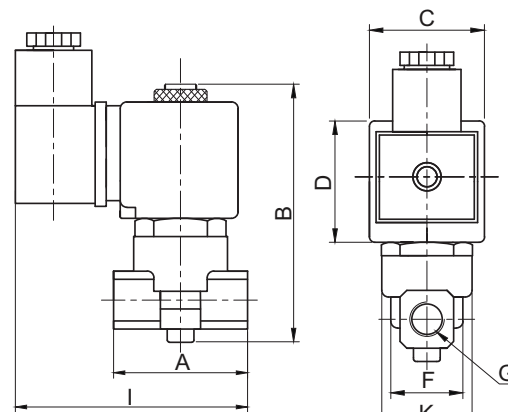
Продолжительность работы: ED 100%
 Класс изоляции катушки: H (180 °C)
 Пропитка катушки: Стекловолокно полиэстера
 Изоляция катушки: Усиленное стекловолокно
 Температура окружающей среды: от -10 °C до +60 °C
 Степень защиты: IP 65 (EN 60529) при правильном присоединении

Электрический разъем: Разъем согласно DIN 46340 с тремя плоскими клеммами (DIN 43650) ISO 4400 / EN 175301-803, форма A, кабельный ввод для кабелей с внешним диаметром от 6 до 8 мм

Спецификация разъема: ISO 4400 / EN 175301-803, форма A, кабельный ввод для кабелей с внешним диаметром от 6 до 8 мм

Электрическая безопасность: IEC 335
 Стандартные напряжения: DC (=): 12 В, 24 В, 48 В, 110 В
 (Другие напряжения и 60 Гц - по запросу) AC (~): 12 В, 24 В, 48 В, 110 В, 230 В / 50 Гц
 Допуски напряжения: DC (=): +10/-5%
 AC (~): +10/-15%

Электрический разъем со светодиодным индикатором - по запросу



КОНСТРУКЦИЯ

Корпус: Латунь
 Внутренние детали: Нерж. сталь
 Уплотнение: EPDM
 Экранирующая катушка: Медь
 Седла: Латунь
 Трубка сердечника: Нерж. сталь
 Пружины: Нерж. сталь
 Корпус - никелированная латунь - по запросу
 Седло из нерж. стали - по запросу

ТЕХНИЧЕСКИЕ ХАРАКТЕРИСТИКИ

Макс. вязкость: 5 °E (~37 сСт или мм²/с)
 Время срабатывания: открытие: 30 мс
 закрытие: 30 мс
 Макс. допустимое давление: 3 бар

ГАБАРИТНЫЕ РАЗМЕРЫ (мм)

G	A	B	C	D	E	F	H
1/8	40	90	32	39	78	22,3	25,6
1/4	40	90	32	39	78	22,3	27,7

прис. размер	проход. сечение	номер по каталогу	пропускная способность Kv	перепад давления, (бар)		температура рабочей среды, (°C)		материал корпуса	уплотнение	масса
				л/мин	мин.	макс.	мин.			
G	мм									
1/8	1,8	T-B 200	1,6	0	3	-10	140	латунь	EPDM	0,36
1/8	2,5	T-B 200.2,5	3,2	0	3	-10	140	латунь	EPDM	0,36
1/8	3	T-B 200.3	4,6	0	3	-10	140	латунь	EPDM	0,36
1/4	1,8	T-B 201	1,6	0	3	-10	140	латунь	EPDM	0,35
1/4	2,5	T-B 201.2,5	3,2	0	3	-10	140	латунь	EPDM	0,35
1/4	3	T-B 201.3	4,6	0	3	-10	140	латунь	EPDM	0,35

Полезная информация

1 бар:14,5 PSI;10 м Н₂O:10 Н/см²:1 кг/ см²:10⁵Па; 1 PSI:69 мбар; 1 м³/ч:4,405 галлон/мин:16,7 л/мин.; 1 галлон/мин.:0,227 м³/ч; Cv:1,16 Kv; 0 °C:89,6 F
 2 бара пара:120 °C, 3 бара пара:133 °C, 4 бара пара:143 °C, 5 бар:151 °C, 6 бар пара:158 °C
 Уплотнения: EPDM - этилен-пропиленовый эластомер

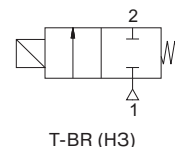
**СОЛЕНОИДНЫЕ КЛАПАНЫ
ДЛЯ ПЕРЕГРЕТОЙ ВОДЫ
2/2 ходовые, прямого действия
G 1/8", G 1/4"**

**СЕРИЯ
T-BR
200...201**

ОСОБЕННОСТИ

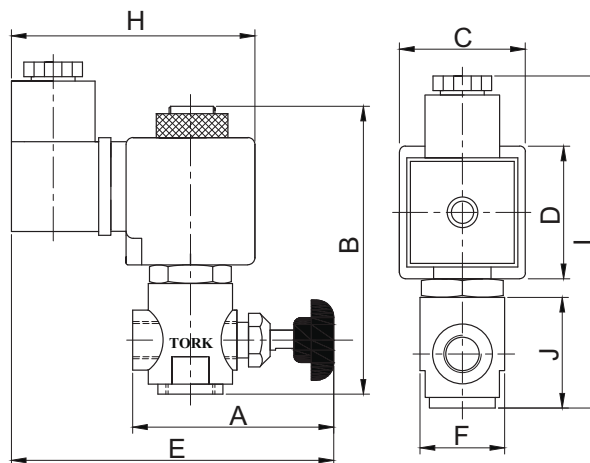
- Малые размеры клапанов
- Вход снизу
- Ручное управление позволяет регулировать расход
- Конструкция с внутренней выхлопной системой
- Предназначены для управления горячей и перегретой водой в широком диапазоне применений
- Не предназначены для управления паром
- Температура рабочей среды: от -10 °C до +160 °C
- Не предназначены для управления агрессивными жидкостями и газами
- Клапаны имеют всю необходимую разрешительную документацию
- Компактность и малый вес обеспечивают простоту и легкость установки
- Надежность, высокое качество исполнения, продолжительный срок службы, коррозионная стойкость
- Широкий диапазон рабочих давлений, пропускных способностей и проходных сечений
- Клапаны имеют всю необходимую разрешительную документацию
- Применения: прачечные, автомойки, химчистки, стерилизаторы, гладильные установки
- Катушки переменного и постоянного тока невзаимозаменяемые
- Соленоидные клапаны должны использоваться на фильтрованных средах
- Соленоидные клапаны могут быть установлены в любом положении, но для оптимальной работы следует устанавливать клапан вертикально, соленоид вверху
- Стандарт трубного присоединения G (BSP) (ISO 228-1), другие трубные присоединения - по запросу (NPT (ANSI 1.20.3))

Нормально закрытые



ЭЛЕКТРИЧЕСКИЕ ХАРАКТЕРИСТИКИ

Продолжительность работы: ED 100%
 Класс изоляции катушки: H (180 °C)
 Пропитка катушки: Стекловолокно полиэстера
 Изоляция катушки: Усиленное стекловолокно
 Температура окружающей среды: от -10 °C до +60 °C
 Степень защиты: IP 65 (EN 60529) при правильном присоединении
 Электрический разъем: Разъем согласно DIN 46340 с тремя плоскими клеммами (DIN 43650) ISO 4400 / EN 175301-803, форма A, кабельный ввод для кабелей с внешним диаметром от 6 до 8 мм
 Спецификация разъема:
 Электрическая безопасность: IEC 335
 Стандартные напряжения: DC (=): 12 В, 24 В, 48 В, 110 В
 (Другие напряжения и 60 Гц - по запросу) AC (~): 12 В, 24 В, 48 В, 110 В, 230 В / 50 Гц
 Допуски напряжения: DC (=): +10/-5%
 AC (~): +10/-15%
 Электрический разъем со светодиодным индикатором - по запросу



КОНСТРУКЦИЯ

Корпус: Латунь
 Внутренние детали: Нерж. сталь
 Уплотнение: FPM (VITON)
 Экранирующая катушка: Медь
 Седла: Латунь
 Трубка сердечника: Нерж. сталь
 Пружины: Нерж. сталь
 Корпус - никелированная латунь - по запросу

ТЕХНИЧЕСКИЕ ХАРАКТЕРИСТИКИ

Макс. вязкость: 5 °E (~37 сСт или мм²/с)
 Время срабатывания: открытие: 30 мс
 закрытие: 30 мс
 Макс. допустимое давление: 5 бар

ГАБАРИТНЫЕ РАЗМЕРЫ (мм)

G	A	B	C	D	E	F	J	H	I
1/8	62	86,6	32	38	93,1	24,8	33,6	73,5	99,4
1/4	62	86,6	32	38	93,1	24,8	33,6	73,5	99,4

прис. размер	прочие сечение	номер по каталогу	пропускная способность Kv		перепад давления, (бар)		температура рабочей среды, (°C)		материал корпуса	уплотнение	масса
			л/мин	мин.	макс.	мин.	макс.	кг			
G	мм										
1/8	3	T-BR 200	4,6	0	5	-10	160	латунь	VITON	0,4	
1/4	3	T-BR 201	4,6	0	5	-10	160	латунь	VITON	0,39	

Полезная информация

1 бар:14,5 PSI; 10 м Н₂O:10 Н/см²; 1 кг/см²:10⁵Па; 1 PSI:69 мбар; 1 м³/ч:4,405 галлон/мин; 16,7 л/мин.; 1 галлон/мин.:0,227 м³/ч; Cv:1,16 Kv; 0 °C:89,6 F
 2 бара пара:120 °C, 3 бара пара:133 °C, 4 бара пара:143 °C, 5 бар:151 °C, 6 бар пара:158 °C
 Уплотнения: FPM (VITON) - фторэластомер.

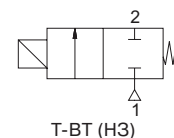
СОЛЕНОИДНЫЕ КЛАПАНЫ ДЛЯ ПЕРЕГРЕТОЙ ВОДЫ И ПАРА 2/2 ходовые, прямого действия G 3/8", G 1/2"

**СЕРИЯ
T-BT
202...203**

ОСОБЕННОСТИ

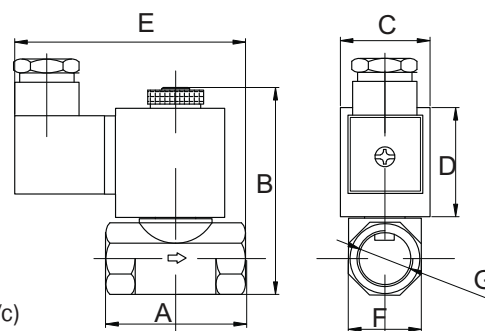
- Малые размеры клапанов
- Предназначены для управления перегретой водой и паром в широком диапазоне применений
- Температура рабочей среды: от -10 °С до +140 °С
- Не предназначены для управления агрессивными жидкостями и газами
- Клапаны не требуют наличия минимального перепада давления
- Компактность и малый вес обеспечивают простоту и легкость установки
- Надежность, высокое качество исполнения, продолжительный срок службы, коррозионная стойкость
- Широкий диапазон рабочих давлений, пропускных способностей и проходных сечений
- Клапаны имеют всю необходимую разрешительную документацию
- Применения: прачечные, автомойки, химчистки, стерилизаторы, гладильные установки
- Взаимозаменяемость катушек переменного и постоянного тока
- Соленоидные клапаны должны использоваться на фильтрованных средах
- Соленоидные клапаны могут быть установлены в любом положении, но для оптимальной работы следует устанавливать клапан вертикально, соленоид вверх
- Стандарт трубного присоединения G (BSP) (ISO 228-1), другие трубные присоединения - по запросу (NPT (ANSI 1.20.3))

Нормально закрытые



ЭЛЕКТРИЧЕСКИЕ ХАРАКТЕРИСТИКИ

Продолжительность работы:	ED 100%
Класс изоляции катушки:	H (180 °С)
Пропитка катушки:	Стекловолокно полиэстера
Изоляция катушки:	Усиленное стекловолокно
Температура окружающей среды:	от -10 °С до +60 °С
Степень защиты:	IP 65 (EN 60529) при правильном присоединении
Электрический разъем:	Разъем согласно DIN 46340 с тремя плоскими клеммами (DIN 43650)
Спецификация разъема:	ISO 4400 / EN 175301-803, форма А, кабельный ввод для кабелей с внешним диаметром от 6 до 8 мм
Электрическая безопасность:	IEC 335
Стандартные напряжения:	DC (=): 12 В, 24 В, 48 В, 110 В
(Другие напряжения и 60 Гц - по запросу)	AC (~): 12 В, 24 В, 48 В, 110 В, 230 В / 50 Гц
Допуски напряжения:	DC (=): +10/-5% AC (~): +10/-15%
Электрический разъем со светодиодным индикатором	- по запросу



КОНСТРУКЦИЯ

Корпус:	Латунь
Внутренние детали:	Нерж. сталь
Уплотнение:	EPDM
Экранирующая катушка:	Медь
Седла:	Латунь
Трубка сердечника:	Нерж. сталь и латунь
Пружины:	Нерж. сталь
Корпус - никелированная латунь	- по запросу

ТЕХНИЧЕСКИЕ ХАРАКТЕРИСТИКИ

Макс. вязкость:	5 °E (~37 сСт или мм ² /с)
Время срабатывания:	открытие: 30 мс закрытие: 30 мс
Макс. допустимое давление:	3 бар

ГАБАРИТНЫЕ РАЗМЕРЫ (мм)

G	A	B	C	D	E	F
3/8	50	73	32	39	82,5	26,5
1/2	50	73	32	39	82,5	26,7

прис. размер	проход. сечение	номер по каталогу	пропускная способность Kv		перепад давления, (бар)		температура рабочей среды, (°С)		материал корпуса	уплотнение	масса
			л/мин	мин.	макс.	мин.	макс.	кг			
G 3/8	3	T-BT 202.3	4,6	0	3	-10	140	латунь	EPDM	0,40	
G 3/8	4	T-BT 202.4	6,4	0	3	-10	140	латунь	EPDM	0,40	
G 3/8	5	T-BT 202.5	9,2	0	3	-10	140	латунь	EPDM	0,40	
G 1/2	3	T-BT 203.3	4,6	0	3	-10	140	латунь	EPDM	0,38	
G 1/2	4	T-BT 203.4	6,4	0	3	-10	140	латунь	EPDM	0,38	
G 1/2	5	T-BT 203.5	9,2	0	3	-10	140	латунь	EPDM	0,38	

Полезная информация

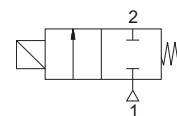
1 бар:14,5 PSI; 10 м H₂O:10 Н/см²:1 кг/см²:10⁵Па; 1 PSI:69 мбар; 1 м³/ч:4,405 галлон/мин:16,7 л/мин.; 1 галлон/мин.:0,227 м³/ч; Cv:1,16 Kv; 0 °С:89,6 F
2 бара пара:120 °С, 3 бара пара:133 °С, 4 бара пара:143 °С, 5 бар:151 °С, 6 бар пара:158 °С
Уплотнения: EPDM - этилен-пропиленовый эластомер, FPM (VITON) - фторэластомер.

**СОЛЕНОИДНЫЕ КЛАПАНЫ
ДЛЯ ПЕРЕГРЕТОЙ ВОДЫ
2/2 ходовые, прямого действия
G 3/8", G 1/2"**

**СЕРИЯ
T-BHD
202...203**

ОСОБЕННОСТИ

- Малые размеры клапанов
- Охлаждающее устройство позволяет уменьшить нагревание катушки
- Предназначены для управления горячей и перегретой водой в широком диапазоне применений
- Не предназначены для управления паром
- Температура рабочей среды: от -10 °С до +160 °С
- Не предназначены для управления агрессивными жидкостями и газами
- Клапаны не требуют наличия минимального перепада давления
- Компактность и малый вес обеспечивают простоту и легкость установки
- Надежность, высокое качество исполнения, продолжительный срок службы, коррозионная стойкость
- Широкий диапазон рабочих давлений, пропускных способностей и проходных сечений
- Клапаны имеют всю необходимую разрешительную документацию
- Применения: прачечные, автомойки, химчистки, стерилизаторы, гладильные установки
- Катушки переменного и постоянного тока невзаимозаменяемые
- Соленоидные клапаны должны использоваться на фильтрованных средах
- Соленоидные клапаны могут быть установлены в любом положении, но для оптимальной работы следует устанавливать клапан вертикально, соленоид вверх
- Стандарт трубного присоединения G (BSP) (ISO 228-1), другие трубные присоединения - по запросу (NPT (ANSI 1.20.3))

Нормально закрытые

T-BHD (H3)

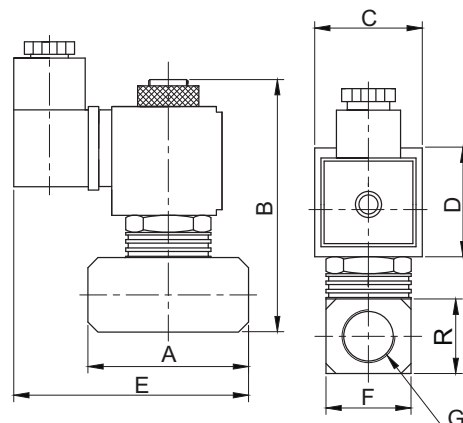
**ЭЛЕКТРИЧЕСКИЕ ХАРАКТЕРИСТИКИ**

Продолжительность работы:	ED 100%
Класс изоляции катушки:	H (180 °С)
Пропитка катушки:	Стекловолокно полиэстера
Изоляция катушки:	Усиленное стекловолокно
Температура окружающей среды:	от -10 °С до +60 °С
Степень защиты:	IP 65 (EN 60529) при правильном присоединении
Электрический разъем:	Разъем согласно DIN 46340 с тремя плоскими клеммами (DIN 43650)
Спецификация разъема:	ISO 4400 / EN 175301-803, форма A, кабельный ввод для кабелей с внешним диаметром от 6 до 8 мм
Электрическая безопасность:	IEC 335
Стандартные напряжения:	DC (=): 12 В, 24 В, 48 В, 110 В
(Другие напряжения и 60 Гц - по запросу)	AC (~): 12 В, 24 В, 48 В, 110 В, 230 В / 50 Гц
Допуски напряжения:	DC (=): +10/-5%
	AC (~): +10/-15%

Электрический разъем со светодиодным индикатором - по запросу

КОНСТРУКЦИЯ

Корпус:	Латунь
Внутренние детали:	Нерж. сталь
Уплотнение:	FPM (VITON)
Экранирующая катушка:	Медь
Седла:	Латунь
Трубка сердечника:	Нерж. сталь
Пружины:	Нерж. сталь
Корпус - никелированная латунь - по запросу	

**ТЕХНИЧЕСКИЕ ХАРАКТЕРИСТИКИ**

Макс. вязкость:	5 °E (~37 сСт или мм ² /с)
Время срабатывания:	открытие: 30 мс
	закрытие: 30 мс
Макс. допустимое давление:	5 бар

ГАБАРИТНЫЕ РАЗМЕРЫ (мм)

G	A	B	C	D	E	F	R
3/8	50	87	32	38,9	79,5	25	25
1/2	50	87	32	38,9	79,5	25	25

прис. размер	проход. сечение	номер по каталогу	пропускная способность Kv		перепад давления, (бар)		температура рабочей среды, (°С)		материал корпуса	уплотнение	масса
			л/мин	мин.	макс.	мин.	макс.	кг			
G	мм										
3/8	5	T-BHD 202	9,2	0	5	-10	160	латунь	VITON	0,56	
1/2	5	T-BHD 203	9,2	0	5	-10	160	латунь	VITON	0,53	

Полезная информация

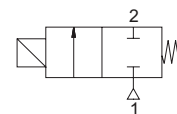
1 бар:14,5 PSI;10 м Н₂O:10 Н/см²;1 кг/см²:10⁵Па; 1 PSI:69 мбар; 1 м³/ч:4,405 галлон/мин;16,7 л/мин.; 1 галлон/мин.:0,227 м³/ч; Cv:1,16 Kv; 0 °С:89,6 F
2 бара пара:120 °С, 3 бара пара:133 °С, 4 бара пара:143 °С, 5 бар:151 °С, 6 бар пара:158 °С
Уплотнения: FPM (VITON) - фторэластомер.

**СОЛЕНОИДНЫЕ КЛАПАНЫ
ДЛЯ ПЕРЕГРЕТОЙ ВОДЫ
2/2 ходовые, прямого действия
G 3/8", G 1/2"**

**СЕРИЯ
T-BHDK
202...203**

ОСОБЕННОСТИ

- Т-BHDK- 2/2 ходовые нормально закрытые соленоидные клапаны прямого действия с корпусом из никелированной латуни
- Малые размеры клапанов
- Охлаждающее устройство позволяет уменьшить нагревание катушки
- Предназначены для управления горячей и перегретой водой в широком диапазоне применений
- Не предназначены для управления паром
- Температура рабочей среды: от -10 °С до +160 °С
- Не предназначены для управления агрессивными жидкостями и газами
- Клапаны не требуют наличия минимального перепада давления
- Компактность и малый вес обеспечивают простоту и легкость установки
- Надежность, высокое качество исполнения, продолжительный срок службы, коррозионная стойкость
- Клапаны имеют всю необходимую разрешительную документацию
- Катушки переменного и постоянного тока взаимозаменяемы
- Соленоидные клапаны должны использоваться на фильтрованных средах
- Соленоидные клапаны могут быть установлены в любом положении, но для оптимальной работы следует устанавливать клапан вертикально, соленоид вверх
- Стандарт трубного присоединения G (BSP) (ISO 228-1), другие трубные присоединения - по запросу (NPT (ANSI 1.20.3))

Нормально закрытые

T-BHDK (H3)

**ЭЛЕКТРИЧЕСКИЕ ХАРАКТЕРИСТИКИ**

Продолжительность работы:	ED 100%
Класс изоляции катушки:	H (180 °С)
Пропитка катушки:	Стекловолокно полиэстера
Изоляция катушки:	Усиленное стекловолокно
Температура окружающей среды:	от -10 °С до +60 °С
Степень защиты:	IP 65 (EN 60529) при правильном присоединении
Электрический разъем:	Разъем согласно DIN 46340 с тремя плоскими клеммами (DIN 43650)
Спецификация разъема:	ISO 4400 / EN 175301-803, форма А, кабельный ввод для кабелей с внешним диаметром от 6 до 8 мм
Электрическая безопасность:	IEC 335
Стандартные напряжения:	DC (=): 12 В, 24 В, 48 В, 110 В
(Другие напряжения и 60 Гц - по запросу)	AC (~): 12 В, 24 В, 48 В, 110 В, 230 В/ 50 Гц
Допуски напряжения:	DC (=): +10/-5% AC (~): +10/-15%

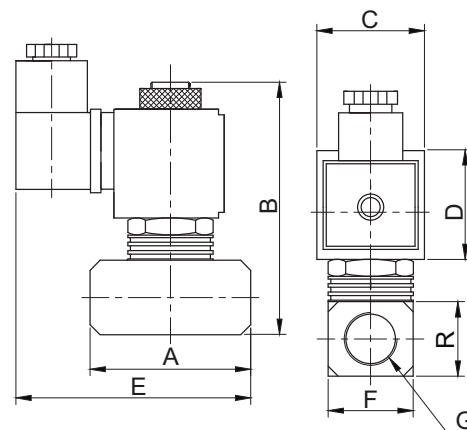
Электрический разъем со светодиодным индикатором - по запросу

КОНСТРУКЦИЯ

Корпус:	Никелированная латунь
Внутренние детали:	Нерж. сталь
Уплотнение:	FPM (VITON)
Экранирующая катушка:	Медь
Седла:	Латунь
Трубка сердечника:	Нерж. сталь
Пружины:	Нерж. сталь
Корпус из нерж. стали - по запросу	
Седло из нерж. стали - по запросу	

ТЕХНИЧЕСКИЕ ХАРАКТЕРИСТИКИ

Макс. вязкость:	5 °Е (~37 сСт или мм ² /с)
Время срабатывания:	открытие: 30 мс закрытие: 30 мс
Макс. допустимое давление:	5 бар

**ГАБАРИТНЫЕ РАЗМЕРЫ (мм)**

	G	A	B	C	D	E	F	R
3/8	44,1	87	32	39	77,4	24,5	24,5	
1/2	44,1	87	32	39	77,4	24,5	24,5	

прис. размер	проход. сечение	номер по каталогу	пропускная способность	перепад давления, (бар)		температура рабочей среды, (°С)		материал корпуса	уплотнение	масса
			Кв	мин.	макс.	мин.	макс.			кг
G	мм		л/мин							
3/8	5	T-BHDK 202	9,2	0	5	-10	160	латунь	VITON	0,6
1/2	5	T-BHDK 203	9,2	0	5	-10	160	латунь	VITON	0,56

Полезная информация

1 бар:14,5 PSI;10 м Н₂O:10 Н/см²;1 кг/см²:10⁵Па; 1 PSI:69 мбар; 1 м³/ч:4,405 галлон/мин;16,7 л/мин.; 1 галлон/мин.:0,227 м³/ч; Cv:1,16 Kv; 0 °С:89,6 F
2 бара пара:120 °С, 3 бара пара:133 °С, 4 бара пара:143 °С, 5 бар:151 °С, 6 бар пара:158 °С
Уплотнения: FPM (VITON) - фторэластомер.

**СОЛЕНОИДНЫЕ КЛАПАНЫ
ДЛЯ ПЕРЕГРЕТОЙ ВОДЫ
2/2 ходовые, прямого действия
G 1/8", G 1/4"**

**СЕРИЯ
T-BN
200...201**

ОСОБЕННОСТИ

- Малые размеры клапанов
- Конструкция с внутренней выхлопной системой
- Предназначены для управления горячей и перегретой водой в широком диапазоне применений
- Не предназначены для управления паром
- Температура рабочей среды: от -10 °С до +160 °С
- Не предназначены для управления агрессивными жидкостями и газами
- Клапаны не требуют наличия минимального перепада давления
- Компактность и малый вес обеспечивают простоту и легкость установки
- Надежность, высокое качество исполнения, продолжительный срок службы, коррозионная стойкость
- Широкий диапазон рабочих давлений, пропускных способностей и проходных сечений
- Одно монтажное отверстие в корпусе клапана - по запросу
- Клапаны имеют всю необходимую разрешительную документацию
- Применения: прачечные, автомойки, химчистки, стерилизаторы, гладильные установки
- Взаимозаменяемость катушек переменного и постоянного тока
- Соленоидные клапаны должны использоваться на фильтрованных средах
- Соленоидные клапаны могут быть установлены в любом положении, но для оптимальной работы следует устанавливать клапан вертикально, соленоид вверх
- Стандарт трубного присоединения G (BSP) (ISO 228-1), другие трубные присоединения - по запросу (NPT (ANSI 1.20.3))

ЭЛЕКТРИЧЕСКИЕ ХАРАКТЕРИСТИКИ

Продолжительность работы: ED 100%
 Класс изоляции катушки: H (180 °С)
 Пропитка катушки: Стекловолокно полиэстера
 Изоляция катушки: Усиленное стекловолокно
 Температура окружающей среды: от -10 °С до +60 °С
 Степень защиты: IP 65 (EN 60529) при правильном присоединении
 Электрический разъем: Разъем согласно DIN 46340 с тремя плоскими клеммами (DIN 43650)
 Спецификация разъема: ISO 4400 / EN 175301-803, форма А, кабельный ввод для кабелей с внешним диаметром от 6 до 8 мм
 Электрическая безопасность: IEC 335
 Стандартные напряжения: DC (=): 12 В, 24 В, 48 В, 110 В
 (Другие напряжения и 60 Гц - по запросу) AC (~): 12 В, 24 В, 48 В, 110 В, 230 В / 50 Гц
 Допуски напряжения: DC (=): +10/-5%
 AC (~): +10/-15%

Электрический разъем со светодиодным индикатором - по запросу

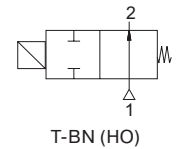
КОНСТРУКЦИЯ

Корпус: Латунь
 Внутренние детали: Нерж. сталь
 Уплотнение: FPM (VITON)
 Экранирующая катушка: Медь
 Седла: Латунь
 Трубка сердечника: Нерж. сталь
 Пружины: Нерж. сталь
 Корпус - никелированная латунь - по запросу

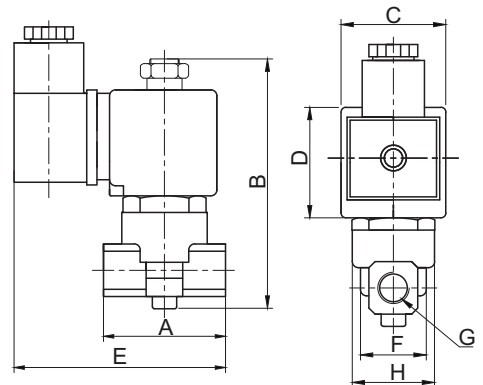
ТЕХНИЧЕСКИЕ ХАРАКТЕРИСТИКИ

Макс. вязкость: 5 °E (~37 сСт или мм²/с)
 Время срабатывания: открытие: 30 мс
 закрытие: 30 мс
 Макс. допустимое давление: 5 бар

Нормально открытые



T-BN (HO)



ГАБАРИТНЫЕ РАЗМЕРЫ (мм)

G	A	B	C	D	E	F	H
1/8	40	90	32	39	78	22,3	25,6
1/4	40	90	32	39	78	22,3	27,7

прис. размер	проход. сечение	номер по каталогу	пропускная способность Kv	перепад давления, (бар)		температура рабочей среды, (°С)		материал корпуса	уплотнение	масса
				л/мин	мин.	макс.	мин.			
1/8	1,8	T-BN 200	1,6	0	5	-10	160	латунь	VITON	0,38
1/8	2,5	T-BN 200.2,5	3,2	0	5	-10	160	латунь	VITON	0,38
1/8	3	T-BN 200.3	4,6	0	5	-10	160	латунь	VITON	0,38
1/4	1,8	T-BN 201	1,6	0	5	-10	160	латунь	VITON	0,37
1/4	2,5	T-BN 201.2,5	3,2	0	5	-10	160	латунь	VITON	0,37
1/4	3	T-BN 201.3	4,6	0	5	-10	160	латунь	VITON	0,37

Полезная информация

1 бар:14,5 PSI; 10 м H₂O:10 Н/см²; 1 кг/см²:10⁵Па; 1 PSI:69 мбар; 1 м³/ч:4,405 галлон/мин; 16,7 л/мин.; 1 галлон/мин.:0,227 м³/ч; Cv:1,16 Kv; 0 °С:89,6 F
 2 бара пара:120 °С, 3 бара пара:133 °С, 4 бара пара:143 °С, 5 бар:151 °С, 6 бара пара:158 °С
 Уплотнения: FPM (VITON) - фторэластомер.

**СОЛЕНОИДНЫЕ КЛАПАНЫ
ДЛЯ ПЕРЕГРЕТОЙ ВОДЫ И ПАРА
2/2 ходовые, непрямого действия
G 3/8", G 1/2", G 3/4", G 1", G 1 1/4", G 1 1/2", G 2"**

**СЕРИЯ
Т-В
202...208**

ОСОБЕННОСТИ

- Предназначены для управления перегретой водой и паром в широком диапазоне применений
- Температура рабочей среды: от -10 °С до +140 °С и 160 °С
- Не предназначены для управления агрессивными жидкостями и газами
- Минимальный рабочий перепад давления 0,5 бар
- Надежность, высокое качество исполнения, продолжительный срок службы, коррозионная стойкость
- Широкий диапазон рабочих давлений, пропускных способностей и проходных сечений
- Клапаны имеют всю необходимую разрешительную документацию
- Применения: прачечные, автомойки, химчистки, стерилизаторы, гладильные установки
- Взаимозаменяемость катушек переменного и постоянного тока
- Соленоидные клапаны должны использоваться на фильтрованных средах
- Соленоидные клапаны могут быть установлены в любом положении, но для оптимальной работы следует устанавливать клапан вертикально, соленоид вверх
- Стандарт трубного присоединения G (BSP) (ISO 228-1), другие трубные присоединения - по запросу (NPT (ANSI 1.20.3))

ЭЛЕКТРИЧЕСКИЕ ХАРАКТЕРИСТИКИ

Продолжительность работы: ED 100%
 Класс изоляции катушки: H (180 °С)
 Пропитка катушки: Стекловолокно полиэстера
 Изоляция катушки: Усиленное стекловолокно
 Температура окружающей среды: от -10 °С до +60 °С
 Степень защиты: IP 65 (EN 60529) при правильном присоединении
 Электрический разъем: Разъем согласно DIN 46340 с тремя плоскими клеммами (DIN 43650)
 Спецификация разъема: ISO 4400 / EN 175301-803, форма А, кабельный ввод для кабелей с внешним диаметром от 6 до 8 мм
 Электрическая безопасность: IEC 335
 Стандартные напряжения: DC (=): 12 В, 24 В, 48 В, 110 В
 (Другие напряжения и 60 Гц - по запросу) AC (~): 12 В, 24 В, 48 В, 110 В, 230 В / 50 Гц
 Допуски напряжения: DC (=): +10/-5%
 AC (~): +10/-15%
 Электрический разъем со светодиодным индикатором - по запросу

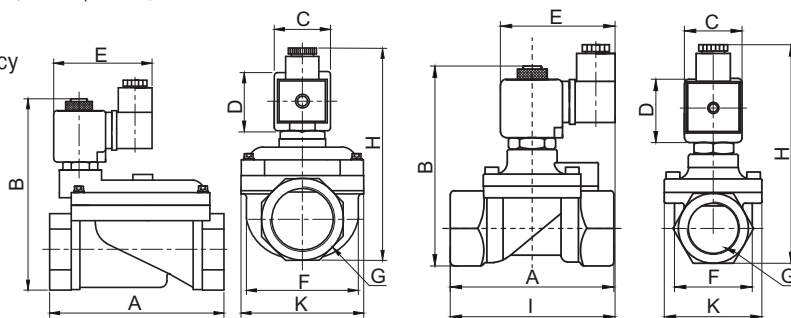
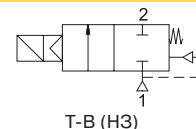
КОНСТРУКЦИЯ

Корпус: Латунь
 Внутренние детали: Нерж. сталь и латунь
 Уплотнение: PTFE (для 3/8, 1/2, 3/4, 1) и EPDM (для 1 1/4, 1 1/2, 2)
 Экранирующая катушка: Медь
 Седла: Латунь
 Трубка сердечника: Нерж. сталь
 Пружины: Нерж. сталь
 Корпус - никелированная латунь - по запросу

ТЕХНИЧЕСКИЕ ХАРАКТЕРИСТИКИ

Макс. вязкость: 5 °E (~37 сСт или мм²/с)
 Время срабатывания:
 открытие: 400-1600 мс
 закрытие: 1000-2000 мс
 Макс. допустимое давление: 5 бар
 Температура раб. среды:
 для PTFE: от -10 °С до +160 °С
 для EPDM: от -10 °С до +140 °С

Нормально закрытые



ГАБАРИТНЫЕ РАЗМЕРЫ (мм)

G	A	B	C	D	E	F	K	H
1 1/4	141	143	32	45	76	96,5	110,7	156
1 1/2	139	143	32	45	76	96,5	110,7	156
2	145,6	153	32	45	76	96,5	110,7	165,5

ГАБАРИТНЫЕ РАЗМЕРЫ (мм)

G	A	B	C	D	E	F	K	H	I
3/8	75	97	32	45	91,3	37,5	52	76	108
1/2	79	100	32	45	92	39,5	52	76	110
3/4	79	107,5	32	45	94	41,5	52	76	118
1	87	115	32	45	102	42,5	52	76	124

прис. размер	проход. сечение	номер по каталогу	пропускная способность Kv	перепад давления, (бар)		температура рабочей среды, (°С)		материал корпуса	уплотнение	масса
				л/мин	мин.	макс.	мин.			
G 3/8	12,5	T-B 202	48	0,5	5	-10	160	латунь	PTFE	0,68
G 1/2	14,5	T-B 203	70	0,5	5	-10	160	латунь	PTFE	0,71
G 3/4	17	T-B 204	85	0,5	5	-10	160	латунь	PTFE	0,8
G 1	17	T-B 205	90	0,5	5	-10	160	латунь	PTFE	0,97
G 1 1/4	46	T-B 206	390	0,5	3	-10	140	латунь	EPDM	2,65
G 1 1/2	46	T-B 207	460	0,5	3	-10	140	латунь	EPDM	2,55
G 2	46	T-B 208	580	0,5	3	-10	140	латунь	EPDM	2,98

Полезная информация

1 бар:14,5 PSI:10 м Н₂O:10 Н/см²:1 кг/см²:10⁵Па; 1 PSI:69 мбар; 1 м³/ч:4,405 галлон/мин:16,7 л/мин.; 1 галлон/мин.:0,227 м³/ч; Cv:1,16 Kv; 0 °С:89,6 F
 2 бара пара:120 °С, 3 бара пара:133 °С, 4 бара пара:143 °С, 5 бар:151 °С, 6 бар пара:158 °С
 Уплотнения: EPDM - этилен-пропиленовый эластомер, PTFE - политетрафторэтилен.

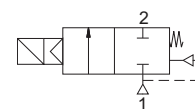
**СОЛЕНОИДНЫЕ КЛАПАНЫ
ДЛЯ ПЕРЕГРЕТОЙ ВОДЫ И ПАРА
2/2 ходовые, непрямого действия
G 3/8", G 1/2", G 3/4", G 1", G 1 1/4", G 1 1/2", G 2"**

**СЕРИЯ
T-BL
202...208**

ОСОБЕННОСТИ

- Полнопроходная конструкция
- Предназначены для управления перегретой водой и паром в широком диапазоне применений
- Температура рабочей среды: от -10 °C до +140 °C
- Не предназначены для управления агрессивными жидкостями и газами
- Минимальный рабочий перепад давления 0,35 и 0,5 бар
- Надежность, высокое качество исполнения, продолжительный срок службы, коррозионная стойкость
- Широкий диапазон рабочих давлений, пропускных способностей и проходных сечений
- Клапаны имеют всю необходимую разрешительную документацию
- Применения: прачечные, автомойки, химчистки, стерилизаторы, гладильные установки
- Взаимозаменяемость катушек переменного и постоянного тока
- Соленоидные клапаны должны использоваться на фильтрованных средах
- Соленоидные клапаны могут быть установлены в любом положении, но для оптимальной работы следует устанавливать клапан вертикально, соленоид вверх
- Стандарт трубного присоединения G (BSP) (ISO 228-1), другие трубные присоединения - по запросу (NPT (ANSI 1.20.3))

Нормально закрытые



T-BL (H3)



ЭЛЕКТРИЧЕСКИЕ ХАРАКТЕРИСТИКИ

Продолжительность работы: ED 100%
 Класс изоляции катушки: H (180 °C)
 Пропитка катушки: Стекловолокно полиэстера
 Изоляция катушки: Усиленное стекловолокно
 Температура окружающей среды: от -10 °C до +60 °C
 Степень защиты: IP 65 (EN 60529) при правильном присоединении
 Электрический разъем: Разъем согласно DIN 46340 с тремя плоскими клеммами (DIN 43650)

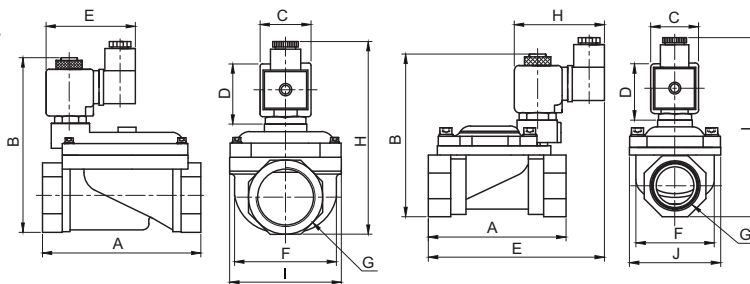
Спецификация разъема: ISO 4400 / EN 175301-803, форма A, кабельный ввод для кабелей с внешним диаметром от 6 до 8 мм
 IEC 335

Электрическая безопасность: DC (=): 12 В, 24 В, 48 В, 110 В
 Стандартные напряжения: AC (~): 12 В, 24 В, 48 В, 110 В, 230 В / 50 Гц
 Допуски напряжений: DC (=): +10/-5%
 AC (~): +10/-15%

Электрический разъем со светодиодным индикатором - по запросу

КОНСТРУКЦИЯ

Корпус: Латунь
 Внутренние детали: Нерж. сталь и латунь
 Уплотнение: EPDM
 Экранирующая катушка: Медь
 Седла: Латунь
 Трубка сердечника: Нерж. сталь
 Пружины: Нерж. сталь
 Корпус - никелированная латунь - по запросу



ТЕХНИЧЕСКИЕ ХАРАКТЕРИСТИКИ

Макс. вязкость: 5 °E (~37 сСт или мм²/с)
 Время срабатывания: открытие: 400-1600 мс
 закрытие: 1000-2000 мс
 Макс. допустимое давление: 3 бар

ГАБАРИТНЫЕ РАЗМЕРЫ (мм)

G	A	B	C	D	E	F	I	H
1 1/4	141	143	32	45	76	96,5	110,7	156
1 1/2	139	143	32	45	76	96,5	110,7	156
2	145,6	153	32	45	76	96,5	110,7	165,5

ГАБАРИТНЫЕ РАЗМЕРЫ (мм)

G	A	B	C	D	E	F	J	H	I
3/8	69	97	32	45	106,5	38	52	76	112
1/2	75	100	32	45	109	40	52	76	115
3/4	81,3	107,9	32	45	115,8	42,1	51,9	76	121
1	87,9	115,3	32	45	122,4	51,5	60,9	76	127,5

прис. размер	проход. сечение	номер по каталогу	пропускная способность Kv		перепад давления, (бар)		температура рабочей среды, (°C)		материал корпуса	уплотнение	масса
			л/мин	мин.	макс.	мин.	макс.	кг			
G 3/8	12,5	T-BL 202	45	0,35	3	-10	140	латунь	EPDM	0,68	
G 1/2	12,5	T-BL 203	65	0,35	3	-10	140	латунь	EPDM	0,64	
G 3/4	20	T-BL 204	120	0,5	3	-10	140	латунь	EPDM	0,66	
G 1	25	T-BL 205	170	0,5	3	-10	140	латунь	EPDM	0,8	
G 1 1/4	46	T-BL 206	390	0,5	3	-10	140	латунь	EPDM	2,65	
G 1 1/2	46	T-BL 207	460	0,5	3	-10	140	латунь	EPDM	2,55	
G 2	46	T-BL 208	580	0,5	3	-10	140	латунь	EPDM	2,98	

Полезная информация

1 бар:14,5 PSI:10 м Н₂O:10 Н/см²:1 кг/см²:10⁵Па; 1 PSI:69 мбар; 1 м³/ч:4,405 галлон/мин:16,7 л/мин.; 1 галлон/мин.:0,227 м³/ч; Cv:1,16 Kv; 0 °C:89,6 F
 2 бара пара:120 °C, 3 бара пара:133 °C, 4 бара пара:143 °C, 5 бар:151 °C, 6 бар пара:158 °C
 Уплотнения: EPDM - этилен-пропиленовый эластомер

**СОЛЕНОИДНЫЕ КЛАПАНЫ
ДЛЯ ПЕРЕГРЕТОЙ ВОДЫ И ПАРА
2/2 ходовые, непрямого действия
G 3/8", G 1/2", G 3/4", G 1"**

**СЕРИЯ
T-BH
202...205**

ОСОБЕННОСТИ

- Предназначены для управления перегретой водой и паром в широком диапазоне применений
- Охлаждающее устройство позволяет уменьшить нагревание катушки
- Температура рабочей среды: от -10 °C до +160 °C
- Не предназначены для управления агрессивными жидкостями и газами
- Минимальный рабочий перепад давления 0,5 бар
- Надежность, высокое качество исполнения, продолжительный срок службы, коррозионная стойкость
- Широкий диапазон рабочих давлений, пропускных способностей и проходных сечений
- Клапаны имеют всю необходимую разрешительную документацию
- Применения: прачечные, автомойки, химчистки, стерилизаторы, гладильные установки
- Взаимозаменяемость катушек переменного и постоянного тока
- Соленоидные клапаны должны использоваться на фильтрованных средах
- Соленоидные клапаны могут быть установлены в любом положении, но для оптимальной работы следует устанавливать клапан вертикально, соленоид вверх
- Стандарт трубного присоединения G (BSP) (ISO 228-1), другие трубные присоединения - по запросу (NPT (ANSI 1.20.3))

ЭЛЕКТРИЧЕСКИЕ ХАРАКТЕРИСТИКИ

Продолжительность работы: ED 100%
 Класс изоляции катушки: H (180 °C)
 Пропитка катушки: Стекловолокно полиэстера
 Изоляция катушки: Усиленное стекловолокно
 Температура окружающей среды: от -10 °C до +60 °C
 Степень защиты: IP 65 (EN 60529) при правильном присоединении
 Электрический разъем: Разъем согласно DIN 46340 с тремя плоскими клеммами (DIN 43650)

Спецификация разъема: ISO 4400 / EN 175301-803, форма A, кабельный ввод для кабелей с внешним диаметром от 6 до 8 мм
 IEC 335

Электрическая безопасность: DC (=): 12 В, 24 В, 48 В, 110 В
 Стандартные напряжения: AC (-): 12 В, 24 В, 48 В, 110 В, 230 В/ 50 Гц
 (Другие напряжения и 60 Гц - по запросу)
 Допуски напряжения: DC (=): +10/-5%
 AC (-): +10/-15%

Электрический разъем со светодиодным индикатором - по запросу

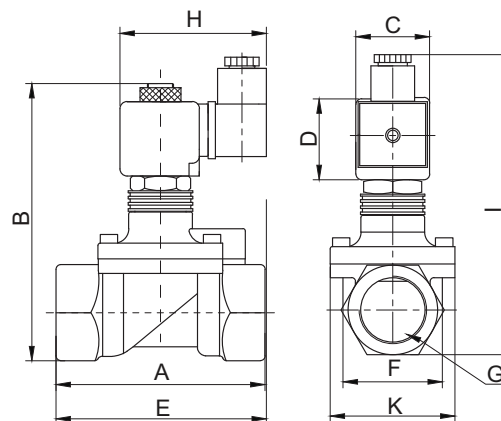
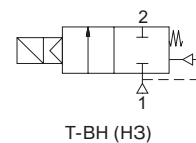
КОНСТРУКЦИЯ

Корпус: Латунь
 Внутренние детали: Нерж. сталь и латунь
 Уплотнение: PTFE
 Экранирующая катушка: Медь
 Седла: Латунь
 Трубка сердечника: Нерж. сталь
 Пружины: Нерж. сталь
 Корпус - никелированная латунь - по запросу

ТЕХНИЧЕСКИЕ ХАРАКТЕРИСТИКИ

Макс. вязкость: 5 °E (~37 сСт или мм²/с)
 Время срабатывания: открытие: 400-1600 мс
 закрытие: 1000-2000 мс
 Макс. допустимое давление: 6 бар

Нормально закрытые



ГАБАРИТНЫЕ РАЗМЕРЫ (мм)

G	A	B	C	D	E	F	K	H	I
3/8	74	112	32	45	91,3	37,5	52	76	126
1/2	79	115	32	45	92	39,8	52	76	112,7
3/4	79	122,3	32	45	94	41,5	52	76	135,5
1	85	130	32	45	101	42,5	52	76	141,5

прис. размер	проход. сечение	номер по каталогу	пропускная способность Kv		перепад давления, (бар)		температура рабочей среды, (°C)		материал корпуса	уплотнение	масса
			л/мин	мин.	макс.	мин.	макс.	кг			
G	мм										
3/8	12,5	T-BH 202	48	0,5	6	-10	160	латунь	PTFE	0,74	
1/2	14,5	T-BH 203	70	0,5	6	-10	160	латунь	PTFE	0,77	
3/4	17	T-BH 204	85	0,5	6	-10	160	латунь	PTFE	0,86	
1	17	T-BH 205	90	0,5	6	-10	160	латунь	PTFE	1,04	

Полезная информация

1 бар:14,5 PSI:10 м Н₂O:10 Н/см²:1 кг/ см²:10⁵Па; 1 PSI:69 мбар; 1 м³/ч:4,405 галлон/мин:16,7 л/мин.; 1 галлон/мин.:0,227 м³/ч; Cv:1,16 Kv; 0 °C:89,6 F
 2 бара пара:120 °C, 3 бара пара:133 °C, 4 бара пара:143 °C, 5 бара:151 °C, 6 бара пара:158 °C
 Уплотнения: PTFE - политетрафторэтилен.

СОЛЕНОИДНЫЕ КЛАПАНЫ ДЛЯ ПЕРЕГРЕТОЙ ВОДЫ И ПАРА 2/2 ходовые, непрямого действия G 3/8", G 1/2", G 3/4", G 1"

СЕРИЯ Т-ВНК 202...205

ОСОБЕННОСТИ

- Т-ВНК- 2/2 ходовые нормально закрытые мембранные соленоидные клапаны непрямого действия с корпусом из никелированной латуни
- Предназначены для управления перегретой водой и паром в широком диапазоне применений
- Охлаждающее устройство позволяет уменьшить нагревание катушки
- Температура рабочей среды: от -10 °С до +160 °С
- Не предназначены для управления агрессивными жидкостями и газами
- Минимальный рабочий перепад давления 0,5 бар
- Надежность, высокое качество исполнения, продолжительный срок службы, коррозионная стойкость
- Широкий диапазон рабочих давлений, пропускных способностей и проходных сечений
- Клапаны имеют всю необходимую разрешительную документацию
- Взаимозаменяемость катушек переменного и постоянного тока
- Соленоидные клапаны должны использоваться на фильтрованных средах
- Соленоидные клапаны могут быть установлены в любом положении, но для оптимальной работы следует устанавливать клапан вертикально, соленоид вверху
- Стандарт трубного присоединения G (BSP) (ISO 228-1), другие трубные присоединения - по запросу (NPT (ANSI 1.20.3))

ЭЛЕКТРИЧЕСКИЕ ХАРАКТЕРИСТИКИ

Продолжительность работы: ED 100%
 Класс изоляции катушки: H (180 °С)
 Пропитка катушки: Стекловолокно полиэстера
 Изоляция катушки: Усиленное стекловолокно
 Температура окружающей среды: от -10 °С до +60 °С
 Степень защиты: IP 65 (EN 60529) при правильном присоединении
 Электрический разъем: Разъем согласно DIN 46340 с тремя плоскими клеммами (DIN 43650)

Спецификация разъема: ISO 4400 / EN 175301-803, форма А, кабельный ввод для кабелей с внешним диаметром от 6 до 8 мм

Электрическая безопасность: IEC 335
 Стандартные напряжения: DC (=): 12 В, 24 В, 48 В, 110 В
 (Другие напряжения и 60 Гц - по запросу) AC (~): 12 В, 24 В, 48 В, 110 В, 230 В / 50 Гц
 Допуски напряжения: DC (=): +10/-5%
 AC (~): +10/-15%

Электрический разъем со светодиодным индикатором - по запросу

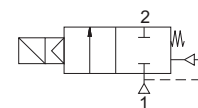
КОНСТРУКЦИЯ

Корпус: Никелированная латунь
 Внутренние детали: Нерж. сталь и латунь
 Уплотнение: PTFE
 Экранирующая катушка: Медь
 Седла: Латунь
 Трубка сердечника: Нерж. сталь
 Пружины: Нерж. сталь
 Корпус из нерж. стали - по запросу

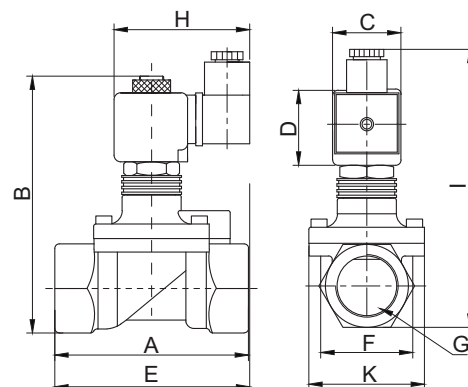
ТЕХНИЧЕСКИЕ ХАРАКТЕРИСТИКИ

Макс. вязкость: 5 °Е (~37 сСт или мм²/с)
 Время срабатывания: открытие: 400-1600 мс
 закрытие: 1000-2000 мс
 Макс. допустимое давление: 6 бар

Нормально закрытые



Т-ВНК (НЗ)



ГАБАРИТНЫЕ РАЗМЕРЫ (мм)

G	A	B	C	D	E	F	K	H	I
3/8	74	112	32	45	91,3	37,5	52	76	126
1/2	79	115	32	45	92	39,8	52	76	112,7
3/4	79	122,3	32	45	94	41,5	52	76	135,5
1	85	130	32	45	101	42,5	52	76	141,5

прис. размер	проход. сечение	номер по каталогу	пропускная способность Kv		перепад давления, (бар)		температура рабочей среды, (°С)		материал корпуса	уплотнение	масса
			л/мин	мин.	макс.	мин.	макс.	кг			
G	мм										
3/8	12,5	Т-ВНК 202	48	0,5	6	-10	160	латунь	PTFE	0,8	
1/2	14,5	Т-ВНК 203	70	0,5	6	-10	160	латунь	PTFE	0,82	
3/4	17	Т-ВНК 204	85	0,5	6	-10	160	латунь	PTFE	0,82	
1	17	Т-ВНК 205	90	0,5	6	-10	160	латунь	PTFE	1,1	

Полезная информация

1 бар:14,5 PSI;10 м Н₂O:10 Н/см²:1 кг/ см²:10⁵Па; 1 PSI:69 мбар; 1 м³/ч:4,405 галлон/мин:16,7 л/мин.; 1 галлон/мин.:0,227 м³/ч; Cv:1,16 Kv; 0 °С:89,6 F
 2 бара пара:120 °С, 3 бара пара:133 °С, 4 бара пара:143 °С, 5 бар:151 °С, 6 бар пара:158 °С
 Уплотнения: PTFE - политетрафторэтилен.

**СОЛЕНОИДНЫЕ КЛАПАНЫ
ДЛЯ ПЕРЕГРЕТОЙ ВОДЫ И ПАРА
2/2 ходовые, непрямого действия
G 3/8", G 1/2", G 3/4", G 1"**

**СЕРИЯ
T-BTD | T-BTDN
202...205**

ОСОБЕННОСТИ

- 2/2 ходовые нормально закрытые (T-BTD) и нормально открытые (T-BTDN) соленоидные клапаны непрямого действия предназначены для управления перегретой водой и паром в широком диапазоне применений
- Температура рабочей среды: от -10 °C до +140 °C
- Не предназначены для управления агрессивными жидкостями и газами
- Минимальный рабочий перепад давления 0,35 бар
- Надежность, высокое качество исполнения, продолжительный срок службы, коррозионная стойкость
- Широкий диапазон рабочих давлений, пропускных способностей и проходных сечений
- Ручное управление - по запросу
- Клапаны имеют всю необходимую разрешительную документацию
- Применения: прачечные, автомойки, химчистки, стерилизаторы, гладильные установки
- Взаимозаменяемость катушек переменного и постоянного тока
- Соленоидные клапаны должны использоваться на фильтрованных средах
- Соленоидные клапаны могут быть установлены в любом положении, но для оптимальной работы следует устанавливать клапан вертикально, соленоид вверх
- Стандарт трубного присоединения G (BSP) (ISO 228-1), другие трубные присоединения - по запросу (NPT (ANSI 1.20.3))

ЭЛЕКТРИЧЕСКИЕ ХАРАКТЕРИСТИКИ

Продолжительность работы:	ED 100%
Класс изоляции катушки:	H (180 °C)
Пропитка катушки:	Стекловолокно полиэстера
Изоляция катушки:	Усиленное стекловолокно
Температура окружающей среды:	от -10 °C до +60 °C
Степень защиты:	IP 65 (EN 60529)
Электрический разъем:	Разъем согласно DIN 46340 с тремя плоскими клеммами (DIN 43650) ISO 4400 / EN 175301-803, форма A, кабельный ввод для кабелей с внеш. Ø от 6 до 8 мм
Спецификация разъема:	
Электрическая безопасность:	IEC 335
Стандартные напряжения:	DC (=): 12 В, 24 В, 48 В, 110 В
(Другие напряжения и 60 Гц - по запросу)	AC (~): 12 В, 24 В, 48 В, 110 В, 230 В / 50 Гц
Допуски напряжения:	DC (=): +10/-5%, AC (~): +10/-15%
Электрический разъем со светодиодным индикатором - по запросу	

КОНСТРУКЦИЯ

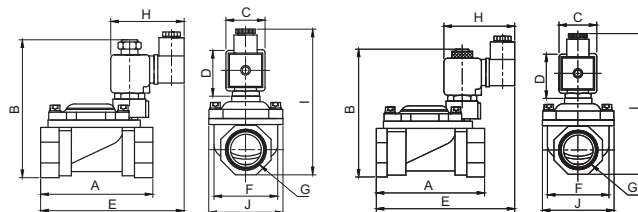
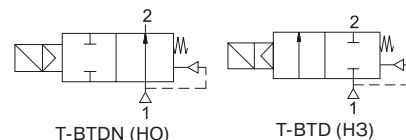
Корпус:	Латунь
Внутренние детали:	Нерж. сталь и латунь
Уплотнение:	EPDM
Экранирующая катушка:	Медь
Седла:	Латунь
Трубка сердечника:	Нерж. сталь
Пружины:	Нерж. сталь
Корпус - никелированная латунь - по запросу	

ТЕХНИЧЕСКИЕ ХАРАКТЕРИСТИКИ

Макс. вязкость: 5 °E (~37 сСт или мм²/с)
 Время срабатывания: открытие: 400-1600 мс, закрытие: 1000-2000 мс
 Макс. допустимое давление: 3 бар

Нормально закрытые

Нормально открытые



T-BTDN (HO)

T-BTD (H3)

ГАБАРИТНЫЕ РАЗМЕРЫ (мм) T-BTD

G	A	B	C	D	E	F	J	H	I
3/8	69	97	32	45	106,5	38	52	76	112
1/2	69	97	32	45	109	40	52	76	112
3/4	81,3	107,9	32	45	115,8	42,1	52	76	121
1	87,9	115,3	32	45	122,4	51,5	60,9	76	127,5

ГАБАРИТНЫЕ РАЗМЕРЫ (мм) T-BTDN

G	A	B	C	D	E	F	J	H	I
3/8	69	101	32	45	106,5	38	52	76	112
1/2	69	104	32	45	109	40	52	76	115
3/4	81,3	107,5	32	45	115,8	42,1	52	76	121
1	87,9	115	32	45	122,4	51,5	60,9	76	127,5

прис. размер	проход. сечение	номер по каталогу	пропускная способность Kv	перепад давления, (бар)		температура рабочей среды, (°C)		материал корпуса	уплотнение	масса
				л/мин	мин.	макс.	мин.			
G	мм									
3/8	12,5	T-BTD 202	45	0,35	3	-10	140	латунь	EPDM	0,68
1/2	12,5	T-BTD 203	65	0,35	3	-10	140	латунь	EPDM	0,64
3/4	15	T-BTD 204	70	0,35	3	-10	140	латунь	EPDM	0,79
1	15	T-BTD 205	85	0,35	3	-10	140	латунь	EPDM	0,96
3/8	12,5	T-BTDN 202	45	0,35	3	-10	140	латунь	EPDM	0,68
1/2	12,5	T-BTDN 203	65	0,35	3	-10	140	латунь	EPDM	0,66
3/4	15	T-BTDN 204	70	0,35	3	-10	140	латунь	EPDM	0,8
1	15	T-BTDN 205	85	0,35	3	-10	140	латунь	EPDM	0,97

Полезная информация

1 бар:14,5 PSI; 10 м H₂O:10 Н/см²; 1 кг/см²:10⁵Па; 1 PSI:69 мбар; 1 м³/ч:4,405 галлон/мин:16,7 л/мин.; 1 галлон/мин.:0,227 м³/ч; Cv:1,16 Kv; 0 °C:89,6 F
 2 бара пара:120 °C, 3 бара пара:133 °C, 4 бара пара:143 °C, 5 бар:151 °C, 6 бар пара:158 °C
 Уплотнения: EPDM - этилен-пропиленовый эластомер

**СОЛЕНОИДНЫЕ КЛАПАНЫ
ДЛЯ ПЕРЕГРЕТОЙ ВОДЫ И ПАРА
2/2 ходовые, непрямого действия
G 3/8", G 1/2", G 3/4", G 1"**

**СЕРИЯ
T-BZ|T-BZN
202...205**

ОСОБЕННОСТИ

- 2/2 ходовые нормально закрытые (T-BZ) и нормально открытые (T-BZN) соленоидные клапаны непрямого действия предназначены для управления перегретой водой и паром в широком диапазоне применений
- Температура рабочей среды: от -10 °C до +160 °C
- Не предназначены для управления агрессивными жидкостями и газами
- Нормально открытая конструкция с внутренней выхлопной системой
- Надежность, высокое качество исполнения, продолжительный срок службы, коррозионная стойкость
- Широкий диапазон рабочих давлений, пропускных способностей и проходных сечений
- Клапаны имеют всю необходимую разрешительную документацию
- Применения: прачечные, автомойки, химчистки, стерилизаторы, гладильные установки
- Взаимозаменяемость катушек переменного и постоянного тока
- Соленоидные клапаны должны использоваться на фильтрованных средах
- Соленоидные клапаны могут быть установлены в любом положении, но для оптимальной работы следует устанавливать клапан вертикально, соленоид вверху
- Стандарт трубного присоединения G (BSP) (ISO 228-1), другие трубные присоединения - по запросу (NPT (ANSI 1.20.3))

ЭЛЕКТРИЧЕСКИЕ ХАРАКТЕРИСТИКИ

Продолжительность работы: ED 100%
 Класс изоляции катушки: H (180 °C)
 Пропитка катушки: Стекловолокно полиэстера
 Изоляция катушки: Усиленное стекловолокно
 Температура окружающей среды: от -10 °C до +60 °C
 Степень защиты: IP 65 (EN 60529) при правильном присоединении

Электрический разъем: Разъем согласно DIN 46340 с тремя плоскими клеммами (DIN 43650)

Спецификация разъема: ISO 4400 / EN 175301-803, форма A, кабельный ввод для кабелей с внешним диаметром от 6 до 8 мм IEC 335

Электрическая безопасность: Стандартные напряжения: DC (=): 12 В, 24 В, 48 В, 110 В
 (Другие напряжения и 60 Гц - по запросу) AC (~): 12 В, 24 В, 48 В, 110 В, 230 В / 50 Гц

Допуски напряжения: DC (=): +10/-5%, AC (~): +10/-15%

Электрический разъем со светодиодным индикатором - по запросу

КОНСТРУКЦИЯ

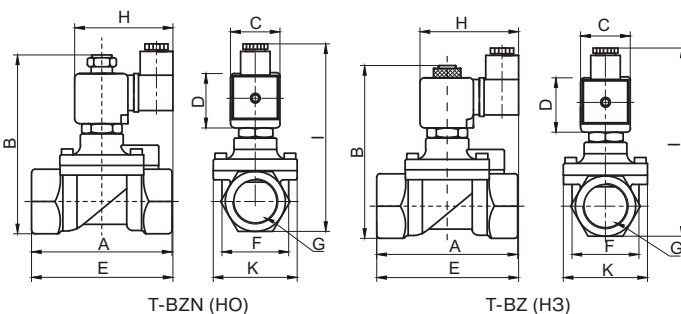
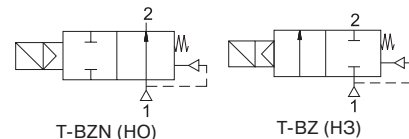
Корпус: Латунь
 Внутренние детали: Нерж. сталь и латунь
 Уплотнение: PTFE
 Экранирующая катушка: Медь
 Седла: Латунь
 Трубка сердечника: Нерж. сталь
 Пружины: Нерж. сталь
 Корпус - никелированная латунь - по запросу

ТЕХНИЧЕСКИЕ ХАРАКТЕРИСТИКИ

Макс. вязкость: 5 °E (~37 сСт или мм²/с)
 Время срабатывания: открытие: 400-1600 мс
 закрытие: 1000-2000 мс
 Макс. допустимое давление: 5 бар
 Температура раб. среды: для PTFE: от -10 °C до +160 °C

Нормально закрытые

Нормально открытые



ГАБАРИТНЫЕ РАЗМЕРЫ (мм) T-BZN

G	A	B	C	D	E	F	K	H	I
3/8	75	97	32	45	91,3	37,5	52	76	108
1/2	79	100	32	45	92	39,8	52	76	110
3/4	79	107,3	32	45	94	41,5	52	76	118
1	85	115	32	45	101	42,5	52	76	124

ГАБАРИТНЫЕ РАЗМЕРЫ (мм) T-BZ

G	A	B	C	D	E	F	K	H	I
3/8	74	97	32	45	91,3	37,5	52	76	108
1/2	79	100	32	45	92	39,8	52	76	110
3/4	79	107,3	32	45	94	41,5	52	76	118
1	85	115	32	45	101	42,5	52	76	124

прис. размер	проход. сечение	номер по каталогу	пропускная способность Kv		перепад давления, (бар)		температура рабочей среды, (°C)		материал корпуса	уплотнение	масса
			л/мин	мин.	макс.	мин.	макс.	кг			
G 3/8	12,5	T-BZ 202	38	0,15	5	-10	160	латунь	PTFE	0,69	
G 1/2	14,5	T-BZ 203	62	0,15	5	-10	160	латунь	PTFE	0,72	
G 3/4	17	T-BZ 204	85	0,15	5	-10	160	латунь	PTFE	0,8	
G 1	17	T-BZ 205	100	0,15	5	-10	160	латунь	PTFE	0,98	
G 3/8	12,5	T-BZN 202	38	0,3	5	-10	160	латунь	PTFE	0,7	
G 1/2	14,5	T-BZN 203	62	0,3	5	-10	160	латунь	PTFE	0,73	
G 3/4	17	T-BZN 204	85	0,3	5	-10	160	латунь	PTFE	0,81	
G 1	17	T-BZN 205	100	0,3	5	-10	160	латунь	PTFE	0,99	

Полезная информация

1 бар:14,5 PSI;10 м Н₂O:10 Н/см²:1 кг/см²:10⁵Па; 1 PSI:69 мбар; 1 м³/ч:4,405 галлон/мин:16,7 л/мин.; 1 галлон/мин.:0,227 м³/ч; Cv:1,16 Kv; 0 °C:89,6 F
 2 бара пара:120 °C, 3 бара пара:133 °C, 4 бара пара:143 °C, 5 бара:151 °C, 6 бара пара:158 °C
 Уплотнения: PTFE - политетрафторэтилен

**СОЛЕНОИДНЫЕ КЛАПАНЫ
ДЛЯ ПЕРЕГРЕТОЙ ВОДЫ И ПАРА
2/2 ходовые, непрямого действия
G 3/8", G 1/2", G 3/4", G 1", G 1 1/4", G 1 1/2", G 2"**

**СЕРИЯ
T-BN
202...208**

ОСОБЕННОСТИ

- Конструкция с внутренней выхлопной системой
- Предназначены для управления перегретой водой и паром в широком диапазоне применений
- Температура рабочей среды: от -10 °C до +140 °C и 160 °C
- Не предназначены для управления агрессивными жидкостями и газами
- Минимальный рабочий перепад давления 0,5 бар
- Надежность, высокое качество исполнения, продолжительный срок службы, коррозионная стойкость
- Широкий диапазон рабочих давлений, пропускных способностей и проходных сечений
- Клапаны имеют всю необходимую разрешительную документацию
- Применения: прачечные, автомойки, химчистки, стерилизаторы, гладильные установки
- Взаимозаменяемость катушек переменного и постоянного тока
- Соленоидные клапаны должны использоваться на фильтрованных средах
- Соленоидные клапаны могут быть установлены в любом положении, но для оптимальной работы следует устанавливать клапан вертикально, соленоид вверх
- Стандарт трубного присоединения G (BSP) (ISO 228-1), другие трубные присоединения - по запросу (NPT (ANSI 1.20.3))

ЭЛЕКТРИЧЕСКИЕ ХАРАКТЕРИСТИКИ

Продолжительность работы: ED 100%
 Класс изоляции катушки: H (180 °C)
 Пропитка катушки: Стекловолокно полиэстера
 Изоляция катушки: Усиленное стекловолокно
 Температура окружающей среды: от -10 °C до +60 °C
 Степень защиты: IP 65 (EN 60529) при правильном присоединении
 Электрический разъем: Разъем согласно DIN 46340 с тремя плоскими клеммами (DIN 43650)
 Спецификация разъема: ISO 4400 / EN 175301-803, форма A, кабельный ввод для кабелей с внешним диаметром от 6 до 8 мм
 Электрическая безопасность: IEC 335
 Стандартные напряжения: DC (=): 12 В, 24 В, 48 В, 110 В
 (Другие напряжения и 60 Гц - по запросу) AC (~): 12 В, 24 В, 48 В, 110 В, 230 В / 50 Гц
 Допуски напряжения: DC (=): +10/-5%
 AC (~): +10/-15%

Электрический разъем со светодиодным индикатором - по запросу

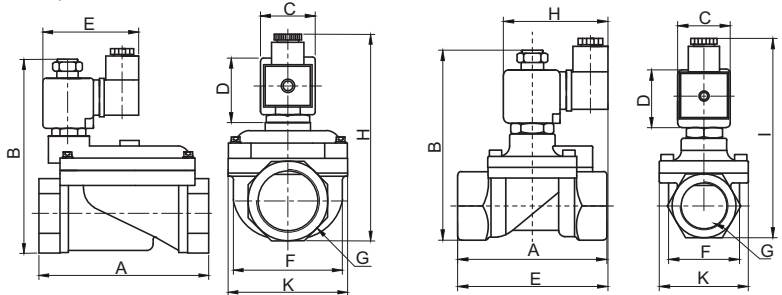
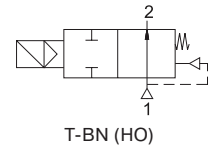
КОНСТРУКЦИЯ

Корпус: Латунь
 Внутренние детали: Нерж. сталь и латунь
 Уплотнение: PTFE (для 3/8, 1/2, 3/4, 1) и EPDM (для 1 1/4, 1 1/2, 2)
 Экранирующая катушка: Медь
 Седла: Латунь
 Трубка сердечника: Нерж. сталь
 Пружины: Нерж. сталь
 Корпус - никелированная латунь - по запросу

ТЕХНИЧЕСКИЕ ХАРАКТЕРИСТИКИ

Макс. вязкость: 5 °E (~37 сСт или мм²/с)
 Время срабатывания: открытие: 400-1600 мс
 закрытие: 1000-2000 мс
 Макс. допустимое давление: 5 бар
 Температура раб. среды:
 для PTFE: от -10 °C до +160 °C
 для EPDM: от -10 °C до +140 °C

Нормально открытые



ГАБАРИТНЫЕ РАЗМЕРЫ (мм)

G	A	B	C	D	E	F	K	H
1 1/4	141	143	32	45	76	96,5	110,7	156
1 1/2	139	143	32	45	76	96,5	110,7	156
2	145,6	153	32	45	76	96,5	110,7	165,5

ГАБАРИТНЫЕ РАЗМЕРЫ (мм)

G	A	B	C	D	E	F	K	H	I
3/8	75	97	32	45	91,3	37,5	52	76	108
1/2	79	100	32	45	92	39,5	52	76	110
3/4	79	107,5	32	45	94	41,5	52	76	118
1	87	115	32	45	102	42,5	52	76	124

прис. размер	проход. сечение	номер по каталогу	пропускная способность Kv		перепад давления, (бар)		температура рабочей среды, (°C)		материал корпуса	уплотнение	масса
			л/мин	мин.	макс.	мин.	макс.	кг			
G 3/8	12,5	T-BN 202	48	0,5	5	-10	160	латунь	PTFE	0,69	
G 1/2	14,5	T-BN 203	70	0,5	5	-10	160	латунь	PTFE	0,72	
G 3/4	17	T-BN 204	85	0,5	5	-10	160	латунь	PTFE	0,81	
G 1	17	T-BN 205	90	0,5	5	-10	160	латунь	PTFE	0,98	
G 1 1/4	46	T-BN 206	390	0,5	3	-10	140	латунь	EPDM	2,66	
G 1 1/2	46	T-BN 207	460	0,5	3	-10	140	латунь	EPDM	2,56	
G 2	46	T-BN 208	580	0,5	3	-10	140	латунь	EPDM	2,99	

Полезная информация

1 бар:14,5 PSI;10 м Н₂O:10 Н/см²;1 кг/ см²:10⁵Па; 1 PSI:69 мбар; 1 м³/ч:4,405 галлон/мин;16,7 л/мин.; 1 галлон/мин.:0,227 м³/ч; Cv:1,16 Kv; 0 °C:89,6 F
 2 бара пара:120 °C, 3 бара пара:133 °C, 4 бара пара:143 °C, 5 бар:151 °C, 6 бар пара:158 °C
 Уплотнения: PTFE - политетрафторэтилен, EPDM - этилен-пропиленовый эластомер/.

**СОЛЕНОИДНЫЕ КЛАПАНЫ
ДЛЯ ПЕРЕГРЕТОЙ ВОДЫ И ПАРА
2/2 ходовые, непрямого действия
G 3/8", G 1/2", G 3/4", G 1", G 1 1/4", G 1 1/2", G 2"**

**СЕРИЯ
Т-ВА
202...208**

ОСОБЕННОСТИ

- Предназначены для управления перегретой водой и паром в широком диапазоне применений
- Температура рабочей среды: от -10 °C до +140 °C и 160 °C
- Не предназначены для управления агрессивными жидкостями и газами
- Минимальный рабочий перепад давления 0,5 бар
- Надежность, высокое качество исполнения, продолжительный срок службы, коррозионная стойкость
- Широкий диапазон рабочих давлений, пропускных способностей и проходных сечений
- Клапаны имеют всю необходимую разрешительную документацию
- Применения: прачечные, автомойки, химчистки, стерилизаторы, гладильные установки
- Взаимозаменяемость катушек переменного и постоянного тока
- Соленоидные клапаны должны использоваться на фильтрованных средах
- Соленоидные клапаны могут быть установлены в любом положении, но для оптимальной работы следует устанавливать клапан вертикально, соленоид вверх
- Стандарт трубного присоединения G (BSP) (ISO 228-1), другие трубные присоединения - по запросу (NPT (ANSI 1.20.3))

ЭЛЕКТРИЧЕСКИЕ ХАРАКТЕРИСТИКИ

Продолжительность работы: ED 100%
 Класс изоляции катушки: H (180 °C)
 Пропитка катушки: Стекловолокно полиэстера
 Изоляция катушки: Усиленное стекловолокно
 Температура окружающей среды: от -10 °C до +60 °C
 Степень защиты: IP 65 (EN 60529) при правильном присоединении
 Электрический разъем: Разъем согласно DIN 46340 с тремя плоскими клеммами (DIN 43650)
 Спецификация разъема: ISO 4400 / EN 175301-803, форма A, кабельный ввод для кабелей с внешним диаметром от 6 до 8 мм
 Электрическая безопасность: IEC 335
 Стандартные напряжения: DC (=): 12 В, 24 В, 48 В, 110 В
 (Другие напряжения и 60 Гц - по запросу) AC (~): 12 В, 24 В, 48 В, 110 В, 230 В/ 50 Гц
 Допуски напряжения: DC (=): +10/-5%
 AC (~): +10/-15%

Электрический разъем со светодиодным индикатором - по запросу

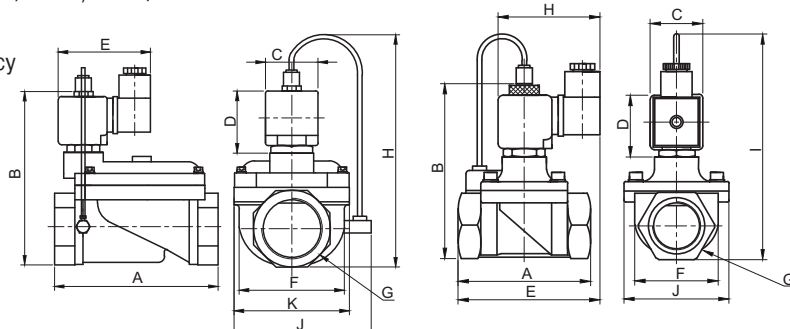
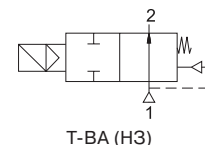
КОНСТРУКЦИЯ

Корпус: Латунь
 Внутренние детали: Нерж. сталь и латунь
 Уплотнение: PTFE (для 3/8, 1/2, 3/4, 1) и EPDM (для 1 1/4, 1 1/2, 2)
 Экранирующая катушка: Медь
 Седла: Латунь
 Трубка сердечника: Нерж. сталь
 Пружины: Нерж. сталь
 Корпус - никелированная латунь - по запросу

ТЕХНИЧЕСКИЕ ХАРАКТЕРИСТИКИ

Макс. вязкость: 5 °E (~37 сСт или мм²/с)
 Время срабатывания:
 открытие: 400-1600 мс
 закрытие: 1000-2000 мс
 Макс. допустимое давление: 5 бар
 Температура раб. среды:
 для PTFE: от -10 °C до +160 °C
 для EPDM: от -10 °C до +140 °C

Нормально открытые



ГАБАРИТНЫЕ РАЗМЕРЫ (мм)

G	A	B	C	D	E	F	K	H	J
1 1/4	141	143	32	45	76	96,8	110,7	191,6	123,8
1 1/2	139	143	32	45	76	96,8	110,7	191,6	123,8
2	145,6	153	32	45	76	96,8	110,7	206,8	123,8

ГАБАРИТНЫЕ РАЗМЕРЫ (мм)

G	A	B	C	D	E	F	J	H	I
3/8	75	97	32	45	91,3	37,5	52	76	124
1/2	79	100	32	45	92	39,8	52	76	128
3/4	79	107,5	32	45	94	41,5	52	76	134
1	85	115	32	45	101	42,5	52	76	143,5

прис. размер	проход. сечение	номер по каталогу	пропускная способность Kv		перепад давления, (бар)		температура рабочей среды, (°C)		материал корпуса	уплотнение	масса
			л/мин	мин.	макс.	мин.	макс.	кг			
G 3/8	12,5	T-BA 202	48	0,5	5	-10	160	латунь	PTFE	0,7	
G 1/2	14,5	T-BA 203	70	0,5	5	-10	160	латунь	PTFE	0,73	
G 3/4	17	T-BA 204	85	0,5	5	-10	160	латунь	PTFE	0,81	
G 1	17	T-BA 205	90	0,5	5	-10	160	латунь	PTFE	0,99	
G 1 1/4	46	T-BA 206	390	0,5	3	-10	140	латунь	EPDM	2,72	
G 1 1/2	46	T-BA 207	460	0,5	3	-10	140	латунь	EPDM	2,6	
G 2	46	T-BA 208	580	0,5	3	-10	140	латунь	EPDM	3,04	

Полезная информация

1 бар:14,5 PSI;10 м Н₂O:10 Н/см²;1 кг/ см²:10⁵Па; 1 PSI:69 мбар; 1 м³/ч:4,405 галлон/мин;16,7 л/мин.; 1 галлон/мин.:0,227 м³/ч; Cv:1,16 Kv; 0 °C:89,6 F
 2 бара пара:120 °C, 3 бара пара:133 °C, 4 бара пара:143 °C, 5 бара:151 °C, 6 бара пара:158 °C
 Уплотнения: PTFE - политетрафторэтилен, EPDM - этилен-пропиленовый эластомер/.

**СОЛЕНОИДНЫЕ КЛАПАНЫ
ДЛЯ ПЕРЕГРЕТОЙ ВОДЫ И ПАРА
2/2 ходовые, непрямого действия
G 3/8", G 1/2", G 3/4", G 1", G 1 1/4", G 1 1/2", G 2"**

**СЕРИЯ
T-BLN
202...208**

ОСОБЕННОСТИ

- Конструкция с внутренней выхлопной системой
- Полнопроходная конструкция
- Предназначены для управления перегретой водой и паром в широком диапазоне применений
- Температура рабочей среды: от -10 °C до +140 °C
- Не предназначены для управления агрессивными жидкостями и газами
- Минимальный рабочий перепад давления 0,35 и 0,5 бар
- Надежность, высокое качество исполнения, продолжительный срок службы, коррозионная стойкость
- Широкий диапазон рабочих давлений, пропускных способностей и проходных сечений
- Клапаны имеют всю необходимую разрешительную документацию
- Применения: прачечные, автомойки, химчистки, стерилизаторы, гладильные установки
- Взаимозаменяемость катушек переменного и постоянного тока
- Соленоидные клапаны должны использоваться на фильтрованных средах
- Соленоидные клапаны могут быть установлены в любом положении, но для оптимальной работы следует устанавливать клапан вертикально, соленоид вверх
- Стандарт трубного присоединения G (BSP) (ISO 228-1), другие трубные присоединения - по запросу (NPT (ANSI 1.20.3))

ЭЛЕКТРИЧЕСКИЕ ХАРАКТЕРИСТИКИ

Продолжительность работы: ED 100%
 Класс изоляции катушки: H (180 °C)
 Пропитка катушки: Стекловолокно полиэстера
 Изоляция катушки: Усиленное стекловолокно
 Температура окружающей среды: от -10 °C до +60 °C
 Степень защиты: IP 65 (EN 60529) при правильном присоединении
 Электрический разъем: Разъем согласно DIN 46340 с тремя плоскими клеммами (DIN 43650)

Спецификация разъема: ISO 4400 / EN 175301-803, форма A, кабельный ввод для кабелей с внешним диаметром от 6 до 8 мм

Электрическая безопасность: IEC 335
 Стандартные напряжения: DC (=): 12 В, 24 В, 48 В, 110 В
 (Другие напряжения и 60 Гц - по запросу) AC (~): 12 В, 24 В, 48 В, 110 В, 230 В / 50 Гц
 Допуски напряжения: DC (=): +10/-5%
 AC (~): +10/-15%

Электрический разъем со светодиодным индикатором - по запросу

КОНСТРУКЦИЯ

Корпус: Латунь и чугун
 Внутренние детали: Нерж. сталь и латунь
 Уплотнение: EPDM
 Экранирующая катушка: Медь
 Седла: Латунь
 Трубка сердечника: Нерж. сталь
 Пружины: Нерж. сталь
 Корпус - никелированная латунь - по запросу

ТЕХНИЧЕСКИЕ ХАРАКТЕРИСТИКИ

Макс. вязкость: 5 °E (~37 cСт или мм²/с)
 Время срабатывания:
 открытие: 400-1600 мс
 закрытие: 1000-2000 мс
 Макс. допустимое давление: 3 бар

ГАБАРИТНЫЕ РАЗМЕРЫ (мм)

G	A	B	C	D	E	F	K	H
1 1/4	141	143	32	45	76	96,5	110,7	156
1 1/2	139	143	32	45	76	96,5	110,7	156
2	145,6	153	32	45	76	96,5	110,7	165,5

ГАБАРИТНЫЕ РАЗМЕРЫ (мм)

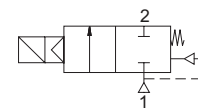
G	A	B	C	D	E	F	K	H	I
3/8	69	97	32	45	106,5	38	52	76	112
1/2	75	97	32	45	109	38	52	76	115
3/4	81,3	107,5	32	45	115,8	42,1	52	76	121
1	87,9	115	32	45	122,4	51,5	52	76	127,5

прис. размер	проход. сечение	номер по каталогу	пропускная способность		перепад давления, (бар)		температура рабочей среды, (°C)		материал корпуса	уплотнение	масса
			л/мин	Кв	мин.	макс.	мин.	макс.			
G	мм										кг
3/8	12,5	T-BLN 202	45		0,35	3	-10	140	латунь	EPDM	0,69
1/2	12,5	T-BLN 203	65		0,35	3	-10	140	латунь	EPDM	0,66
3/4	20	T-BLN 204	120		0,5	3	-10	140	латунь	EPDM	0,67
1	25	T-BLN 205	170		0,5	3	-10	140	латунь	EPDM	0,81
1 1/4	46	T-BLN 206	390		0,5	3	-10	140	латунь	EPDM	2,66
1 1/2	46	T-BLN 207	460		0,5	3	-10	140	латунь	EPDM	2,56
2	46	T-BLN 208	580		0,5	3	-10	140	латунь	EPDM	2,99

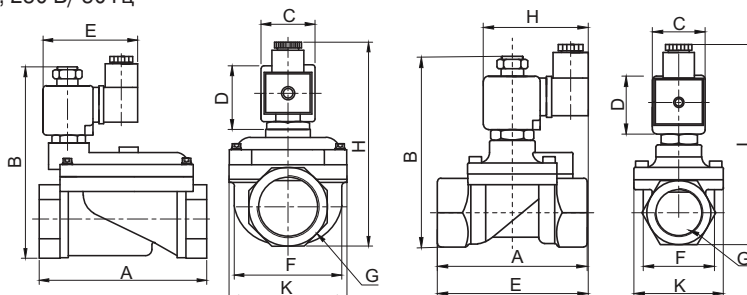
Полезная информация

1 бар:14,5 PSI;10 м Н₂O:10 Н/см²:1 кг/ см²:10⁵Па; 1 PSI:69 мбар; 1 м³/ч:4,405 галлон/мин:16,7 л/мин.; 1 галлон/мин.:0,227 м³/ч; Cv:1,16 Kv; 0 °C:89,6 F
 2 бара пара:120 °C, 3 бара пара:133 °C, 4 бара пара:143 °C, 5 бар:151 °C, 6 бар пара:158 °C
 Уплотнения: EPDM - этилен-пропиленовый эластомер

Нормально открытые



T-BLN (НО)



ТОПЛИВНЫЕ СОЛЕНОИДНЫЕ КЛАПАНЫ

ОБЗОР



Функция	Тип	Принцип работы	Материал корпуса*	Уплотнение*	$\Delta P_{\text{макс.}}$ (бар)	Температура, (°C)		\varnothing трубопровода, DN	Серия	Страница
						мин.	макс.			
НЗ	2/2	прямого действия	латунь	RUBY	30	-10	+160	1/8, 1/4	T-Y 400...401	59
НЗ	2/2	прямого действия	латунь	VITON	100	-10	+160	1/8, 1/4	T-YN 400...401	60
НЗ	2/2	прямого действия	латунь	RUBY	30	-10	+160	монтаж на плите	T-YP 400	61
НО	2/2	прямого действия	латунь	RUBY	30	-10	+160	1/8, 1/4	T-YN 400...401	62
НЗ	2/2	непрямого действия	латунь	VITON	16	-10	+160	3/8...2	T-Y 402...408	63
НЗ	2/2	непрямого действия	латунь	VITON	16	-10	+160	3/8...2	T-YL 402...408	64
НЗ	2/2	непрямого действия	латунь	PTFE+VITON	40	-10	+160	3/8...1	T-YN 402...405	65
НЗ	2/2	непрямого действия	латунь	VITON	16	-10	+160	3/8...1	T-YZ 402...405	66
НО	2/2	непрямого действия	латунь	VITON	12	-10	+160	3/8...2	T-YNA 402...408	67
НО	2/2	непрямого действия	латунь	VITON	12	-10	+160	3/8...2	T-YLN 402...408	68
НО	2/2	непрямого действия	латунь	VITON	16	-10	+160	3/8...2	T-YBA 402...408	69
НО	2/2	непрямого действия	латунь	VITON	12	-10	+160	3/8...1	T-YZN 402...405	70
НО	2/2	непрямого действия	латунь	PTFE+VITON	40	-10	+160	3/8...1	T-YNA 402...405	71
НЗ	3/2	прямого действия	латунь	VITON	2	-10	+160	1/8, 1/4	T-Y.3W 400	72
НЗ	3/2	прямого действия	латунь	RUBY	14	-10	+160	монтаж на плите	T-YP.3W 400	73

* По запросу возможны различные варианты исполнения, материалы уплотнений и корпуса клапанов. См. описание серии или обращайтесь к инженерам Компании АДЛ.

ТОПЛИВНЫЕ СОЛЕНОИДНЫЕ КЛАПАНЫ

**БЫСТРЫЙ
ВЫБОР**

Трубные присоединения • - резьба										Рабочие среды			Перепад рабочего давления, (бар)		Диапазон температур, (°C)		Корпус\			Материал уплотнений		Серия	Страница	
1/8	1/4	3/8	1/2	3/4	1	1 1/4	1 1/2	2	монтаж на плите	диз. топливо, гидр. масло, св. нефтепрод.	перегретая вода	пар	мин.	макс.	мин.	макс.	латунь	VIPTON - фторэластомер	RUBU - синтетический рубин	PTFE - политетрафторэтилен	тип			принцип: • прямого действия, ○ непрямого действия
НОРМАЛЬНО ЗАКРЫТЫЕ (НЗ)																								
•	•									•	•	•	0	30	-10	+160	•		•		2/2	•	T-Y 400...401	59
•	•									•			0	100	-10	+160	•	•			2/2	•	T-YH 400...401	60
									•	•			0	30	-10	+160	•		•		2/2	•	T-YP 400	61
		•	•	•	•	•	•	•		•			0,5	16	-10	+160	•	•			2/2	○	T-Y 402...408	63
		•	•	•	•	•	•	•		•			0,35	16	-10	+160	•	•			2/2	○	T-YL 402...408	64
		•	•	•	•	•	•	•		•			0,5	40	-10	+160	•	•		•	2/2	○	T-YH 402...405	65
		•	•	•	•	•	•	•		•			0,15	16	-10	+160	•	•			2/2	○	T-YZ 402...405	66
•	•									•			0	2	-10	+160	•	•			3/2	•	T-Y.3W 400	72
									•	•			0	12	-10	+160	•		•		3/2	•	T-YP.3W 400	73
НОРМАЛЬНО ОТКРЫТЫЕ (НО)																								
•	•									•	•	•	0	30	-10	+160	•		•		2/2	•	T-YN 400...401	62
		•	•	•	•	•	•	•		•			0,5	12	-10	+160	•	•			2/2	○	T-YNA 402...408	67
		•	•	•	•	•	•	•		•			0,35	12	-10	+160	•	•			2/2	○	T-YLN 402...408	68
		•	•	•	•	•	•	•		•			0,5	16	-10	+160	•	•			2/2	○	T-YBA 402...408	69
		•	•	•	•	•	•	•		•			0,3	12	-10	+160	•	•			2/2	○	T-YZN 402...405	70
		•	•	•	•	•	•	•		•			0,5	40	-10	+160	•	•		•	2/2	○	T-YHA 402...405	71

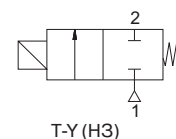
ТОПЛИВНЫЕ СОЛЕНОИДНЫЕ КЛАПАНЫ
2/2 ходовые, прямого действия
G 1/8", G 1/4"

СЕРИЯ
T-Y
400...401

ОСОБЕННОСТИ

- Малые размеры клапанов
- Предназначены для управления нейтральными жидкостями: дизельное топливо, гидравлическое масло, св. нефтепродукты, перегретая вода и пар в широком диапазоне применений (например, обжиговые печи)
- Температура рабочей среды: от -10 °C до +160 °C
- Не предназначены для управления агрессивными жидкостями и газами
- Клапаны не требуют наличия минимального перепада давления
- Компактность и малый вес обеспечивают простоту и легкость установки
- Надежность, высокое качество исполнения, продолжительный срок службы, коррозионная стойкость
- Одно монтажное отверстие в корпусе клапана - по запросу
- Клапаны имеют всю необходимую разрешительную документацию
- Взаимозаменяемость катушек переменного и постоянного тока
- Соленоидные клапаны должны использоваться на фильтрованных средах
- Соленоидные клапаны могут быть установлены в любом положении, но для оптимальной работы следует устанавливать клапан вертикально, соленоид вверх
- Стандарт трубного присоединения G (BSP) (ISO 228-1), другие трубные присоединения - по запросу (NPT (ANSI 1.20.3))

Нормально закрытые



ЭЛЕКТРИЧЕСКИЕ ХАРАКТЕРИСТИКИ

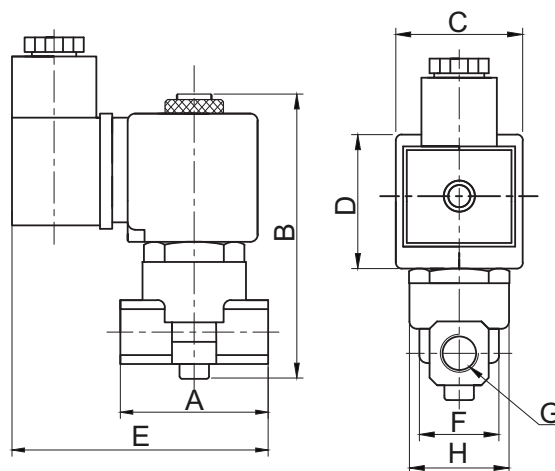
- Продолжительность работы: ED 100%
 Класс изоляции катушки: H (180 °C)
 Пропитка катушки: Стекловолокно полиэстера
 Изоляция катушки: Усиленное стекловолокно
 Температура окружающей среды: от -10 °C до +60 °C
 Степень защиты: IP 65 (EN 60529) при правильном присоединении
- Электрический разъем: Разъем согласно DIN 46340 с тремя плоскими клеммами (DIN 43650)
 Спецификация разъема: ISO 4400 / EN 175301-803, форма A, кабельный ввод для кабелей с внешним диаметром от 6 до 8 мм
- Электрическая безопасность: IEC 335
 Стандартные напряжения: DC (=): 12 В, 24 В, 48 В, 110 В
 (Другие напряжения и 60 Гц - по запросу) AC (~): 12 В, 24 В, 48 В, 110 В, 230 В/ 50 Гц
 Допуски напряжения: DC (=): +10/-5%
 AC (~): +10/-15%
- Электрический разъем со светодиодным индикатором - по запросу

КОНСТРУКЦИЯ

- Корпус: Латунь
 Внутренние детали: Нерж. сталь
 Уплотнение: RUBY
 Экранирующая катушка: Медь
 Седла: Нерж. сталь
 Трубка сердечника: Нерж. сталь
 Пружины: Нерж. сталь
 Корпус - никелированная латунь - по запросу

ТЕХНИЧЕСКИЕ ХАРАКТЕРИСТИКИ

- Макс. вязкость: 5 °E (~37 сСт или мм²/с)
 Время срабатывания: открытие: 30 мс
 закрытие: 30 мс
 Макс. допустимое давление: 45 бар



ГАБАРИТНЫЕ РАЗМЕРЫ (мм)

G	A	B	C	D	E	F	H
1/8	40	90	32	39	78	22,3	25,6
1/4	40	90	32	39	78	22,3	25,6

прис. размер	проход. сечение	номер по каталогу	пропускная способность Kv		перепад давления, (бар)		температура рабочей среды, (°C)		материал корпуса	уплотнение	масса
			л/мин	мин.	макс.	мин.	макс.	кг			
1/8	2,5	T-Y 400	3,2	0	30	-10	160	латунь	RUBY	0,37	
1/8	3,2	T-Y 400.3,2	5	0	20	-10	160	латунь	RUBY	0,37	
1/4	2,5	T-Y 401	3,2	0	30	-10	160	латунь	RUBY	0,36	
1/4	3,2	T-Y 401.3,2	5	0	20	-10	160	латунь	RUBY	0,36	

Полезная информация

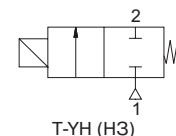
1 бар:14,5 PSI; 10 м H₂O:10 Н/см²:1 кг/ см²:10⁶Па; 1 PSI:69 мбар; 1 м³/ч:4,405 галлон/мин:16,7 л/мин.; 1 галлон/мин.:0,227 м³/ч; Cv:1,16 Kv; 0 °C:89,6 F
 Уплотнения: RUBY - синтетический корунд

**ТОПЛИВНЫЕ СОЛЕНОИДНЫЕ КЛАПАНЫ
ДЛЯ ВЫСОКОГО ДАВЛЕНИЯ
2/2 ходовые, прямого действия
G 1/8", G 1/4"**

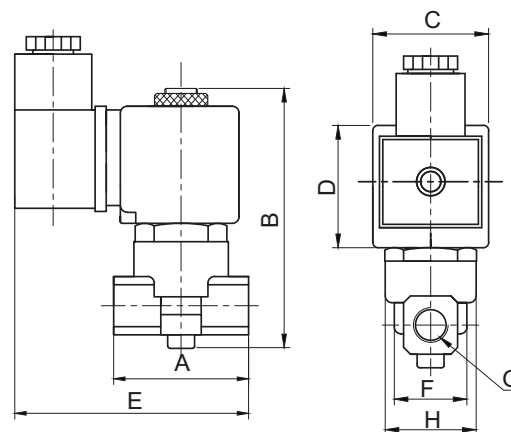
**СЕРИЯ
T-УН
400...401**

ОСОБЕННОСТИ

- Малые размеры клапанов
- Для высоких давлений
- Предназначены для управления нейтральными жидкостями: дизельное топливо, гидравлическое масло, св. нефтепродукты в широком диапазоне применений (например, обжиговые печи)
- Температура рабочей среды: от -10 °C до +160 °C
- Не предназначены для управления агрессивными жидкостями и газами
- Клапаны не требуют наличия минимального перепада давления
- Компактность и малый вес обеспечивают простоту и легкость установки
- Надежность, высокое качество исполнения, продолжительный срок службы, коррозионная стойкость
- Широкий диапазон рабочих давлений, пропускных способностей и проходных сечений
- Одно монтажное отверстие в корпусе клапана - по запросу
- Клапаны имеют всю необходимую разрешительную документацию
- Взаимозаменяемость катушек переменного и постоянного тока
- Соленоидные клапаны должны использоваться на фильтрованных средах
- Соленоидные клапаны могут быть установлены в любом положении, но для оптимальной работы следует устанавливать клапан вертикально, соленоид вверх
- Стандарт трубного присоединения G (BSP) (ISO 228-1), другие трубные присоединения - по запросу (NPT (ANSI 1.20.3))

Нормально закрытые**ЭЛЕКТРИЧЕСКИЕ ХАРАКТЕРИСТИКИ**

Продолжительность работы:	ED 100%
Класс изоляции катушки:	H (180 °C)
Пропитка катушки:	Стекловолокно полиэстера
Изоляция катушки:	Усиленное стекловолокно
Температура окружающей среды:	от -10 °C до +60 °C
Степень защиты:	IP 65 (EN 60529) при правильном присоединении
Электрический разъем:	Разъем согласно DIN 46340 с тремя плоскими клеммами (DIN 43650)
Спецификация разъема:	ISO 4400 / EN 175301-803, форма A, кабельный ввод для кабелей с внешним диаметром от 6 до 8 мм
Электрическая безопасность:	IEC 335
Стандартные напряжения:	DC (=): 12 В, 24 В, 48 В, 110 В
(Другие напряжения и 60 Гц - по запросу)	AC (~): 12 В, 24 В, 48 В, 110 В, 230 В / 50 Гц
Допуски напряжения:	DC (=): +10/-5%
	AC (~): +10/-15%
Электрический разъем со светодиодным индикатором - по запросу	

**КОНСТРУКЦИЯ**

Корпус:	Латунь
Внутренние детали:	Нерж. сталь
Уплотнение:	FPM (VITON)
Экранирующая катушка:	Медь
Седла:	Латунь
Трубка сердечника:	Нерж. сталь
Пружины:	Нерж. сталь
Корпус - никелированная латунь - по запросу	

ТЕХНИЧЕСКИЕ ХАРАКТЕРИСТИКИ

Макс. вязкость: 5 °E (~37 сСт или мм²/с)
 Время срабатывания: открытие: 30 мс, закрытие: 30 мс
 Макс. допустимое давление: 100 бар

ГАБАРИТНЫЕ РАЗМЕРЫ (мм)

G	A	B	C	D	E	F	H
1/8	40	90	32	39	78	22,3	25,6
1/4	40	90	32	39	78	22,3	25,6

прис. размер	проход. сечение	номер по каталогу	пропускная способность Kv		перепад давления, (бар)		температура рабочей среды, (°C)		материал корпуса	уплотнение	масса
			л/мин	мин.	макс.	мин.	макс.	мин.			
G	мм										кг
1/8	1	T-УН 400.1	0,6	0	100	-10	160	латунь	VITON	0,36	
1/8	1,8	T-УН 400.1,8	1,6	0	50	-10	160	латунь	VITON	0,36	
1/8	2,5	T-УН 400.2,5	3,2	0	20	-10	160	латунь	VITON	0,36	
1/4	1	T-УН 401.1	0,6	0	100	-10	160	латунь	VITON	0,35	
1/4	1,8	T-УН 401.1,8	1,6	0	50	-10	160	латунь	VITON	0,35	
1/4	2,5	T-УН 401.2,5	3,2	0	20	-10	160	латунь	VITON	0,35	

Полезная информация

1 бар:14,5 PSI;10 м Н₂O:10 Н/см²:1 кг/см²:10⁶Па; 1 PSI:69 мбар; 1 м³/ч:4,405 галлон/мин:16,7 л/мин.; 1 галлон/мин.:0,227 м³/ч; Cv:1,16 Kv; 0 °C:89,6 F
 Уплотнения: FPM (VITON) - фторэластомер

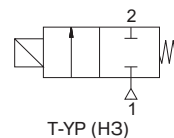
ТОПЛИВНЫЕ СОЛЕНОИДНЫЕ КЛАПАНЫ 2/2 ходовые, прямого действия

СЕРИЯ T-YP 400

ОСОБЕННОСТИ

- 2/2 ходовые соленоидные клапаны T-YP нормально закрытые прямого действия сконструированы для монтажа на плите или для установки прямо на оборудование
- Предназначены для управления нейтральными жидкостями (вода, светлые нефтепродукты и др.) и газами (воздух, нейтральный газ и др.) в широком диапазоне применений (например, обжиговые печи)
- Входной и выходной порты расположены асимметрично снизу
- Температура рабочей среды: от -10 °C до +160 °C
- Не предназначены для управления агрессивными жидкостями и газами
- Клапаны поставляются с уплотнительными кольцами
- Клапаны не требуют наличия минимального перепада давления
- Компактность и малый вес обеспечивают простоту и легкость установки
- Надежность, высокое качество исполнения, продолжительный срок службы, коррозионная стойкость
- Клапаны имеют всю необходимую разрешительную документацию
- Катушки переменного и постоянного тока невзаимозаменяемы
- Соленоидные клапаны должны использоваться на фильтрованных средах
- Соленоидные клапаны могут быть установлены в любом положении, но для оптимальной работы следует устанавливать клапан вертикально, соленоид вверх
- Стандарт трубного присоединения G (BSP) (ISO 228-1), другие трубные присоединения - по запросу (NPT (ANSI 1.20.3))

Нормально закрытые



ЭЛЕКТРИЧЕСКИЕ ХАРАКТЕРИСТИКИ

Продолжительность работы:	ED 100%
Класс изоляции катушки:	H (180 °C)
Пропитка катушки:	Стекловолокно полиэстера
Изоляция катушки:	Усиленное стекловолокно
Температура окружающей среды:	от -10 °C до +60 °C
Степень защиты:	IP 65 (EN 60529) при правильном присоединении
Электрический разъем:	Разъем согласно DIN 46340 с тремя плоскими клеммами (DIN 43650)
Спецификация разъема:	ISO 4400 / EN 175301-803, форма A, кабельный ввод для кабелей с внешним диаметром от 6 до 8 мм
Электрическая безопасность:	IEC 335
Стандартные напряжения:	DC (=): 12 В, 24 В, 48 В, 110 В
(Другие напряжения и 60 Гц - по запросу)	AC (-): 12 В, 24 В, 48 В, 110 В, 230 В / 50 Гц
Допуски напряжения:	DC (=): +10/-5% AC (-): +10/-15%

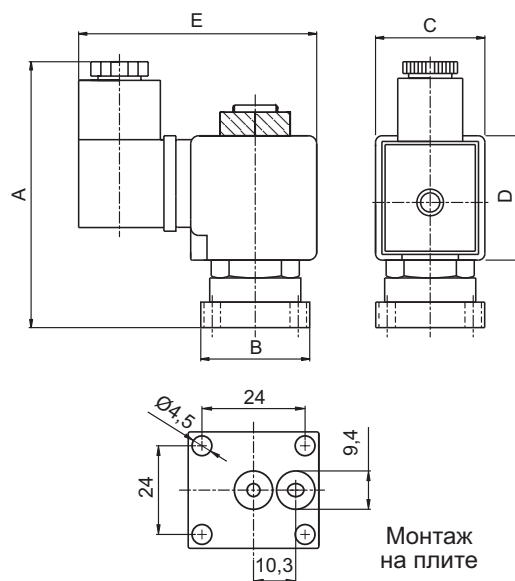
Электрический разъем со светодиодным индикатором - по запросу

КОНСТРУКЦИЯ

Корпус:	Латунь
Внутренние детали:	Нерж. сталь
Уплотнение:	RUBU
Экранирующая катушка:	Медь
Седла:	Нерж. сталь
Трубка сердечника:	Нерж. сталь
Пружины:	Нерж. сталь
Корпус - никелированная латунь - по запросу	
Уплотнения - FPM (VITON) - по запросу	

ТЕХНИЧЕСКИЕ ХАРАКТЕРИСТИКИ

Макс. вязкость:	5 °E (~37 сСт или мм ² /с)
Время срабатывания:	открытие: 30 мс закрытие: 30 мс
Макс. допустимое давление:	45 бар
Температура раб. среды:	для FPM (VITON): от -10 °C до +160 °C



ГАБАРИТНЫЕ РАЗМЕРЫ (мм)

A	B	C	D	E
83	30	32	39	74

проход. сечение	номер по каталогу	пропускная способность Kv	перепад давления, (бар)		температура рабочей среды, (°C)		материал корпуса	уплотнение	масса
			мин.	макс.	мин.	макс.			
мм		л/мин	мин.	макс.	мин.	макс.			кг
3,2	T-YP 400	5	0	30	-10	160	латунь	RUBU	0,5

Полезная информация

1 бар:14,5 PSI;10 м H₂O:10 Н/см²:1 кг/см²:10⁵Па; 1 PSI:69 мбар; 1 м³/ч:4,405 галлон/мин:16,7 л/мин.; 1 галлон/мин.:0,227 м³/ч; Cv:1,16 Kv; 0 °C:89,6 F
Уплотнения: FPM (VITON) - фторэластомер, RUBU - синтетический корунд

ТОПЛИВНЫЕ СОЛЕНОИДНЫЕ КЛАПАНЫ 2/2 ходовые, прямого действия G 1/8", G 1/4"

СЕРИЯ T-YN 400...401

ОСОБЕННОСТИ

- Малые размеры клапанов
- Предназначены для управления нейтральными жидкостями: дизельное топливо, гидравлическое масло, св. нефтепродукты, перегретая вода и пар в широком диапазоне применений (например, обжиговые печи)
- Температура рабочей среды: от -10 °C до +160 °C
- Не предназначены для управления агрессивными жидкостями и газами
- Клапаны не требуют наличия минимального перепада давления
- Компактность и малый вес обеспечивают простоту и легкость установки
- Надежность, высокое качество исполнения, продолжительный срок службы, коррозионная стойкость
- Одно монтажное отверстие в корпусе клапана - по запросу
- Клапаны имеют всю необходимую разрешительную документацию
- Взаимозаменяемость катушек переменного и постоянного тока
- Соленоидные клапаны должны использоваться на фильтрованных средах
- Соленоидные клапаны могут быть установлены в любом положении, но для оптимальной работы следует устанавливать клапан вертикально, соленоид вверх
- Стандарт трубного присоединения G (BSP) (ISO 228-1), другие трубные присоединения - по запросу (NPT (ANSI 1.20.3))

ЭЛЕКТРИЧЕСКИЕ ХАРАКТЕРИСТИКИ

Продолжительность работы:	ED 100%
Класс изоляции катушки:	H (180 °C)
Пропитка катушки:	Стекловолокно полиэстера
Изоляция катушки:	Усиленное стекловолокно
Температура окружающей среды:	от -10 °C до +60 °C
Степень защиты:	IP 65 (EN 60529) при правильном присоединении
Электрический разъем:	Разъем согласно DIN 46340 с тремя плоскими клеммами (DIN 43650)
Спецификация разъема:	ISO 4400 / EN 175301-803, форма A, кабельный ввод для кабелей с внешним диаметром от 6 до 8 мм
Электрическая безопасность:	IEC 335
Стандартные напряжения:	DC (=): 12 В, 24 В, 48 В, 110 В
(Другие напряжения и 60 Гц - по запросу)	AC (~): 12 В, 24 В, 48 В, 110 В, 230 В / 50 Гц
Допуски напряжения:	DC (=): +10/-5% AC (~): +10/-15%
Электрический разъем со светодиодным индикатором - по запросу	

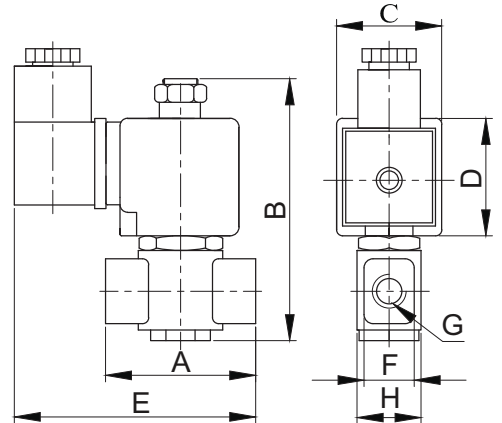
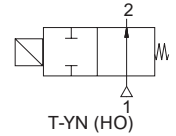
КОНСТРУКЦИЯ

Корпус:	Латунь
Внутренние детали:	Нерж. сталь
Уплотнение:	RUBY
Экранирующая катушка:	Медь
Седла:	Нерж. сталь
Трубка сердечника:	Нерж. сталь
Пружины:	Нерж. сталь
Корпус - никелированная латунь - по запросу	

ТЕХНИЧЕСКИЕ ХАРАКТЕРИСТИКИ

Макс. вязкость:	5 °E (~37 сСт или мм ² /с)
Время срабатывания:	открытие: 30 мс закрытие: 30 мс
Макс. допустимое давление:	45 бар

Нормально открытые



ГАБАРИТНЫЕ РАЗМЕРЫ (мм)

	G	A	B	C	D	E	F	H
1/8	40	82	32	39	74	18	25	
1/4	40	82	32	39	74	18	25	

прис. размер	проход. сечение	номер по каталогу	пропускная способность Kv		перепад давления, (бар)		температура рабочей среды, (°C)		материал корпуса	уплотнение	масса
			л/мин	мин.	макс.	мин.	макс.	кг			
1/8	2,5	T-YN 400	3,2	0	30	-10	160	латунь	RUBY	0,38	
1/8	3	T-YN 400.3	4,6	0	22	-10	160	латунь	RUBY	0,38	
1/8	3,2	T-YN 400.3,2	5	0	20	-10	160	латунь	RUBY	0,38	
1/4	2,5	T-YN 401	3,2	0	30	-10	160	латунь	RUBY	0,37	
1/4	3	T-YN 401.3	4,6	0	22	-10	160	латунь	RUBY	0,37	
1/4	3,2	T-YN 401.3,2	5	0	20	-10	160	латунь	RUBY	0,37	

Полезная информация

1 бар:14,5 PSI;10 м H₂O:10 Н/см²:1 кг/см²:10⁵Па; 1 PSI:69 мбар; 1 м³/ч:4,405 галлон/мин:16,7 л/мин.; 1 галлон/мин.:0,227 м³/ч; Cv:1,16 Kv; 0 °C:89,6 F
Уплотнения: RUBY - синтетический корунд

ТОПЛИВНЫЕ СОЛЕНОИДНЫЕ КЛАПАНЫ
2/2 ходовые, непрямого действия
G 3/8", G 1/2", G 3/4", G 1", G 1 1/4", G 1 1/2", G 2"

СЕРИЯ
T-Y
402...408

ОСОБЕННОСТИ

- Предназначены для управления нейтральными жидкостями: дизельное топливо, гидравлическое масло, св. нефтепродукты в широком диапазоне применений (например, обжиговые печи)
- Температура рабочей среды: от -10 °C до +160 °C
- Не предназначены для управления агрессивными жидкостями и газами
- Минимальный перепад давления 0,5 бар
- Надежность, высокое качество исполнения, продолжительный срок службы, коррозионная стойкость
- Широкий диапазон рабочих давлений, пропускных способностей и проходных сечений
- Клапаны имеют всю необходимую разрешительную документацию
- Взаимозаменяемость катушек переменного и постоянного тока
- Соленоидные клапаны должны использоваться на фильтрованных средах
- Соленоидные клапаны могут быть установлены в любом положении, но для оптимальной работы следует устанавливать клапан вертикально, соленоид вверх
- Стандарт трубного присоединения G (BSP) (ISO 228-1), другие трубные присоединения - по запросу (NPT (ANSI 1.20.3))

ЭЛЕКТРИЧЕСКИЕ ХАРАКТЕРИСТИКИ

Продолжительность работы: ED 100%
 Класс изоляции катушки: H (180 °C)
 Пропитка катушки: Стекловолокно полиэстера
 Изоляция катушки: Усиленное стекловолокно
 Температура окружающей среды: от -10 °C до +60 °C
 Степень защиты: IP 65 (EN 60529) при правильном присоединении
 Электрический разъем: Разъем согласно DIN 46340 с тремя плоскими клеммами (DIN 43650)
 Спецификация разъема: ISO 4400 / EN 175301-803, форма A, кабельный ввод для кабелей с внешним диаметром от 6 до 8 мм
 Электрическая безопасность: IEC 335
 Стандартные напряжения: DC (=): 12 В, 24 В, 48 В, 110 В
 (Другие напряжения и 60 Гц - по запросу) AC (~): 12 В, 24 В, 48 В, 110 В, 230 В/ 50 Гц
 Допуски напряжения: DC (=): +10/-5%
 AC (~): +10/-15%
 Электрический разъем со светодиодным индикатором - по запросу

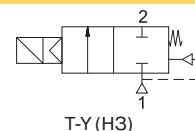
КОНСТРУКЦИЯ

Корпус: Латунь
 Внутренние детали: Нерж. сталь и латунь
 Уплотнение: FPM (VITON)
 Экранирующая катушка: Медь
 Седла: Латунь
 Трубка сердечника: Нерж. сталь
 Пружины: Нерж. сталь
 Корпус - никелированная латунь - по запросу

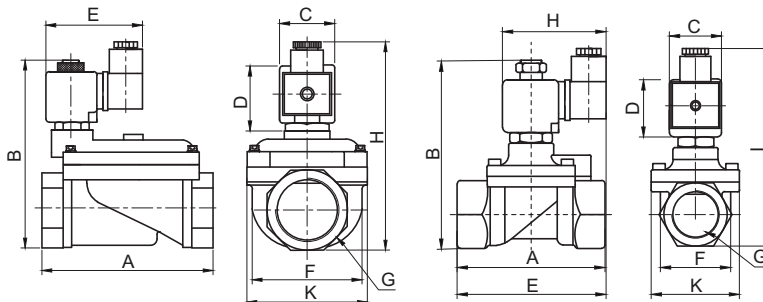
ТЕХНИЧЕСКИЕ ХАРАКТЕРИСТИКИ

Макс. вязкость: 5 °E (~37 сСт или мм²/с)
 Время срабатывания:
 открытие: 400-1600 мс
 закрытие: 1000-2000 мс
 Макс. допустимое давление: 25 бар

Нормально закрытые



T-Y (H3)



ГАБАРИТНЫЕ РАЗМЕРЫ (мм)

G	A	B	C	D	E	F	K	H
1 1/4	141	143	32	45	76	96,5	110,7	156
1 1/2	139	143	32	45	76	96,5	110,7	156
2	145,6	153	32	45	76	96,5	110,7	165,5

ГАБАРИТНЫЕ РАЗМЕРЫ (мм)

G	A	B	C	D	E	F	K	H	I
3/8	75	97	32	45	91,3	37,5	52	76	108
1/2	79	100	32	45	92	39,5	52	76	110
3/4	79	107,5	32	45	94	41,5	52	76	118
1	85	115	32	45	101	42,5	52	76	124

прис. размер	проход. сечение	номер по каталогу	пропускная способность Kv		перепад давления, (бар)		температура рабочей среды, (°C)		материал корпуса	уплотнение	масса
			л/мин	мин.	макс.	мин.	макс.	кг			
G	мм										
3/8	12,5	T-Y 402	48	0,5	16	-10	160	латунь	VITON	0,68	
1/2	14,5	T-Y 403	70	0,5	16	-10	160	латунь	VITON	0,71	
3/4	17	T-Y 404	85	0,5	16	-10	160	латунь	VITON	0,8	
1	17	T-Y 405	90	0,5	16	-10	160	латунь	VITON	0,97	
1 1/4	46	T-Y 406	390	0,5	12	-10	160	латунь	VITON	2,65	
1 1/2	46	T-Y 407	460	0,5	12	-10	160	латунь	VITON	2,55	
2	46	T-Y 408	580	0,5	12	-10	160	латунь	VITON	2,98	

Полезная информация

1 бар:14,5 PSI:10 м H₂O:10 Н/см²:1 кг/см²:10⁵Па; 1 PSI:69 мбар; 1 м³/ч:4,405 галлон/мин:16,7 л/мин.; 1 галлон/мин.:0,227 м³/ч; Cv:1,16 Kv; 0 °C:89,6 F
 Уплотнения: FPM (VITON) - фторэластомер

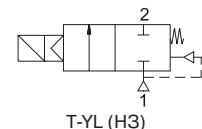
ТОПЛИВНЫЕ СОЛЕНОИДНЫЕ КЛАПАНЫ
2/2 ходовые, непрямого действия
G 3/8", G 1/2", G 3/4", G 1", G 1 1/4", G 1 1/2", G 2"

СЕРИЯ
T-YL
402...408

ОСОБЕННОСТИ

- Полнопроходная конструкция
- Предназначены для управления нейтральными жидкостями: дизельное топливо, гидравлическое масло, св. нефтепродукты в широком диапазоне применений (например, обжиговые печи)
- Температура рабочей среды: от -10 °C до +160 °C
- Не предназначены для управления агрессивными жидкостями и газами
- Минимальный перепад давления 0,35 и 0,5 бар
- Надежность, высокое качество исполнения, продолжительный срок службы, коррозионная стойкость
- Широкий диапазон рабочих давлений, пропускных способностей и проходных сечений
- Клапаны имеют всю необходимую разрешительную документацию
- Взаимозаменяемость катушек переменного и постоянного тока
- Соленоидные клапаны должны использоваться на фильтрованных средах
- Соленоидные клапаны могут быть установлены в любом положении, но для оптимальной работы следует устанавливать клапан вертикально, соленоид вверх
- Стандарт трубного присоединения G (BSP) (ISO 228-1), другие трубные присоединения - по запросу (NPT (ANSI 1.20.3))

Нормально закрытые



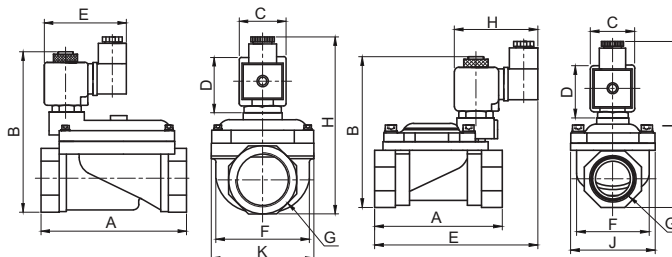
ЭЛЕКТРИЧЕСКИЕ ХАРАКТЕРИСТИКИ

Продолжительность работы: ED 100%
 Класс изоляции катушки: H (180 °C)
 Пропитка катушки: Стекловолокно полиэстера
 Изоляция катушки: Усиленное стекловолокно
 Температура окружающей среды: от -10 °C до +60 °C
 Степень защиты: IP 65 (EN 60529) при правильном присоединении
 Электрический разъем: Разъем согласно DIN 46340 с тремя плоскими клеммами (DIN 43650)
 Спецификация разъема: ISO 4400 / EN 175301-803, форма A, кабельный ввод для кабелей с внешним диаметром от 6 до 8 мм
 Электрическая безопасность: IEC 335
 Стандартные напряжения: DC (=): 12 В, 24 В, 48 В, 110 В
 (Другие напряжения и 60 Гц - по запросу) AC (~): 12 В, 24 В, 48 В, 110 В, 230 В / 50 Гц
 Допуски напряжения: DC (=): +10/-5%
 AC (~): +10/-15%

Электрический разъем со светодиодным индикатором - по запросу

КОНСТРУКЦИЯ

Корпус: Латунь
 Внутренние детали: Нерж. сталь и латунь
 Уплотнение: FPM (VITON)
 Экранирующая катушка: Медь
 Седла: Латунь
 Трубка сердечника: Нерж. сталь
 Пружины: Нерж. сталь
 Корпус - никелированная латунь - по запросу



ТЕХНИЧЕСКИЕ ХАРАКТЕРИСТИКИ

Макс. вязкость: 5 °E (~37 сСт или мм²/с)
 Время срабатывания:
 открытие: 400-1600 мс
 закрытие: 1000-2000 мс
 Макс. допустимое давление: 25 бар

ГАБАРИТНЫЕ РАЗМЕРЫ (мм)

G	A	B	C	D	E	F	K	H
1 1/4	141	143	32	45	76	96,5	110,7	156
1 1/2	139	143	32	45	76	96,5	110,7	156
2	145,6	153	32	45	76	96,5	110,7	165,5

ГАБАРИТНЫЕ РАЗМЕРЫ (мм)

G	A	B	C	D	E	F	K	H	I
3/8	69	97	32	45	106,3	38	52	76	112
1/2	75	100	32	45	109	40	52	76	115
3/4	81,3	107,9	32	45	115,8	42,1	52	76	121
1	87,9	115,3	32	45	122,4	51,5	52	76	127,5

прис. размер	проход. сечение	номер по каталогу	пропускная способность	перепад давления, (бар)		температура рабочей среды, (°C)		материал корпуса	уплотнение	масса
			Кв	мин.	макс.	мин.	макс.			кг
G	мм		л/мин	мин.	макс.	мин.	макс.			кг
3/8	12,5	T-YL 402	45	0,35	16	-10	160	латунь	VITON	0,68
1/2	12,5	T-YL 403	65	0,35	16	-10	160	латунь	VITON	0,64
3/4	20	T-YL 404	120	0,5	16	-10	160	латунь	VITON	0,66
1	25	T-YL 405	170	0,5	16	-10	160	латунь	VITON	0,8
1 1/4	46	T-YL 406	390	0,5	12	-10	160	латунь	VITON	2,65
1 1/2	46	T-YL 407	460	0,5	12	-10	160	латунь	VITON	2,55
2	46	T-YL 408	580	0,5	12	-10	160	латунь	VITON	2,98

Полезная информация

1 бар:14,5 PSI:10 м H₂O:10 Н/см²:1 кг/ см²:10⁵Па; 1 PSI:69 мбар; 1 м³/ч:4,405 галлон/мин:16,7 л/мин.; 1 галлон/мин.:0,227 м³/ч; Cv:1,16 Kv; 0 °C:89,6 F
 Уплотнения: FPM (VITON) - фторэластимер

**ТОПЛИВНЫЕ СОЛЕНОИДНЫЕ КЛАПАНЫ
ВЫСОКОГО ДАВЛЕНИЯ**
2/2 ходовые, непрямого действия
G 3/8", G 1/2", G 3/4", G 1"

**СЕРИЯ
T-YH
402...405**

ОСОБЕННОСТИ

- Для высоких давлений
- Предназначены для управления нейтральными жидкостями: дизельное топливо, гидравлическое масло, св. нефтепродукты в широком диапазоне применений (например, обжиговые печи)
- Температура рабочей среды: от -10 °C до +160 °C
- Не предназначены для управления агрессивными жидкостями и газами
- Минимальный перепад давления 0,5 бар
- Надежность, высокое качество исполнения, продолжительный срок службы, коррозионная стойкость
- Широкий диапазон рабочих давлений, пропускных способностей и проходных сечений
- Клапаны имеют всю необходимую разрешительную документацию
- Взаимозаменяемость катушек переменного и постоянного тока
- Соленоидные клапаны должны использоваться на фильтрованных средах
- Соленоидные клапаны могут быть установлены в любом положении, но для оптимальной работы следует устанавливать клапан вертикально, соленоид вверх
- Стандарт трубного присоединения G (BSP) (ISO 228-1), другие трубные присоединения - по запросу (NPT (ANSI 1.20.3))

ЭЛЕКТРИЧЕСКИЕ ХАРАКТЕРИСТИКИ

Продолжительность работы: ED 100%
Класс изоляции катушки: H (180 °C)
Пропитка катушки: Стекловолокно полиэстера
Изоляция катушки: Усиленное стекловолокно
Температура окружающей среды: от -10 °C до +60 °C
Степень защиты: IP 65 (EN 60529) при правильном присоединении
Электрический разъем: Разъем согласно DIN 46340 с тремя плоскими клеммами (DIN 43650)

Спецификация разъема: ISO 4400 / EN 175301-803, форма A, кабельный ввод для кабелей с внешним диаметром от 6 до 8 мм

Электрическая безопасность: IEC 335
Стандартные напряжения: DC (=): 12 В, 24 В, 48 В, 110 В
(Другие напряжения и 60 Гц - по запросу) AC (~): 12 В, 24 В, 48 В, 110 В, 230 В/ 50 Гц
Допуски напряжения: DC (=): +10/-5%
AC (~): +10/-15%

Электрический разъем со светодиодным индикатором - по запросу

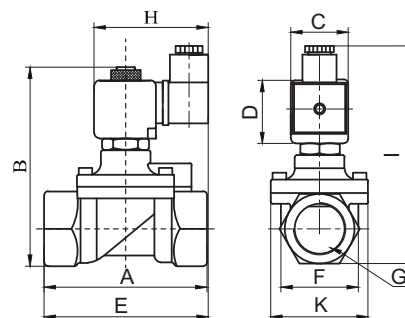
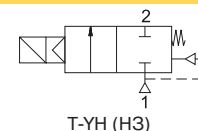
КОНСТРУКЦИЯ

Корпус: Латунь
Внутренние детали: Нерж. сталь и латунь
Уплотнение: PTFE+FPM (VITON)
Экранирующая катушка: Медь
Седла: Латунь
Трубка сердечника: Нерж. сталь
Пружины: Нерж. сталь
Корпус - никелированная латунь - по запросу

ТЕХНИЧЕСКИЕ ХАРАКТЕРИСТИКИ

Макс. вязкость: 5 °E (~37 сСт или мм²/с)
Время срабатывания:
открытие: 400-1600 мс
закрытие: 1000-2000 мс
Макс. допустимое давление: 60 бар

Нормально закрытые



ГАБАРИТНЫЕ РАЗМЕРЫ (мм)

G	A	B	C	D	E	F	K	H	I
3/8	75	97	32	45	91,3	37,5	52	76	108
1/2	79	100	32	45	92	39,5	52	76	110
3/4	79	107,5	32	45	94	41,5	52	76	118
1	85	115	32	45	101	42,5	52	76	124

прис. размер	проход. сечение	номер по каталогу	пропускная способность Kv	перепад давления, (бар)		температура рабочей среды, (°C)		материал корпуса	уплотнение	масса
				л/мин	мин.	макс.	мин.			
G	мм									
3/8	12,5	T-YH 402	48	0,5	40	-10	160	латунь	PTFE+VITON	0,69
1/2	14,5	T-YH 403	70	0,5	40	-10	160	латунь	PTFE+VITON	0,73
3/4	17	T-YH 404	85	0,5	40	-10	160	латунь	PTFE+VITON	0,81
1	17	T-YH 405	90	0,5	40	-10	160	латунь	PTFE+VITON	0,98

Полезная информация

1 бар:14,5 PSI; 10 м H₂O:10 Н/см²:1 кг/см²:10⁵Па; 1 PSI:69 мбар; 1 м³/ч:4,405 галлон/мин:16,7 л/мин.; 1 галлон/мин.:0,227 м³/ч; Cv:1,16 Kv; 0 °C:89,6 F
Уплотнения: FPM (VITON) - фторэластомер, PTFE - политетрафторэтилен

ТОПЛИВНЫЕ СОЛЕНОИДНЫЕ КЛАПАНЫ 2/2 ходовые, непрямого действия G 3/8", G 1/2", G 3/4", G 1"

СЕРИЯ T-YZ 402...405

ОСОБЕННОСТИ

- T-YZ - 2/2 ходовые нормально закрытые мембранные соленоидные клапаны непрямого действия для топлива
- Предназначены для управления нейтральными жидкостями: дизельное топливо, гидравлическое масло, св. нефтепродукты в широком диапазоне применений (например, обжиговые печи)
- Температура рабочей среды: от -10 °С до +160 °С
- Не предназначены для управления агрессивными жидкостями и газами
- Клапаны не требуют наличия минимального перепада давления
- Надежность, высокое качество исполнения, продолжительный срок службы, коррозионная стойкость
- Широкий диапазон рабочих давлений, пропускных способностей и проходных сечений
- Клапаны имеют всю необходимую разрешительную документацию
- Взаимозаменяемость катушек переменного и постоянного тока
- Соленоидные клапаны должны использоваться на фильтрованных средах
- Соленоидные клапаны могут быть установлены в любом положении, но для оптимальной работы следует устанавливать клапан вертикально, соленоид вверху
- Стандарт трубного присоединения G (BSP) (ISO 228-1), другие трубные присоединения - по запросу (NPT (ANSI 1.20.3))

ЭЛЕКТРИЧЕСКИЕ ХАРАКТЕРИСТИКИ

Продолжительность работы:	ED 100%
Класс изоляции катушки:	H (180 °С)
Пропитка катушки:	Стекловолокно полиэстера
Изоляция катушки:	Усиленное стекловолокно
Температура окружающей среды:	от -10 °С до +60 °С
Степень защиты:	IP 65 (EN 60529) при правильном присоединении
Электрический разъем:	Разъем согласно DIN 46340 с тремя плоскими клеммами (DIN 43650)

Спецификация разъема: ISO 4400 / EN 175301-803, форма А, кабельный ввод для кабелей с внешним диаметром от 6 до 8 мм

Электрическая безопасность:	IEC 335
Стандартные напряжения:	DC (=): 12 В, 24 В, 48 В, 110 В
(Другие напряжения и 60 Гц - по запросу)	AC (~): 12 В, 24 В, 48 В, 110 В, 230 В / 50 Гц
Допуски напряжения:	DC (=): +10/-5%
	AC (~): +10/-15%

Электрический разъем со светодиодным индикатором - по запросу

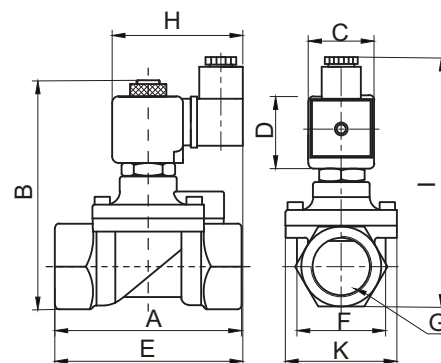
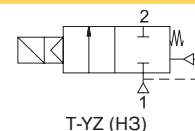
КОНСТРУКЦИЯ

Корпус:	Латунь
Внутренние детали:	Нерж. сталь и латунь
Уплотнение:	FPM (VITON)
Экранирующая катушка:	Медь
Седла:	Латунь
Трубка сердечника:	Нерж. сталь
Пружины:	Нерж. сталь
Корпус - никелированная латунь - по запросу	
Корпус и внутренние детали из нерж. стали - по запросу	

ТЕХНИЧЕСКИЕ ХАРАКТЕРИСТИКИ

Макс. вязкость: 5 °E (~37 сСт или мм²/с)
 Время срабатывания:
 открытие: 400-1600 мс
 закрытие: 1000-2000 мс
 Макс. допустимое давление: 25 бар

Нормально закрытые



ГАБАРИТНЫЕ РАЗМЕРЫ (мм)

G	A	B	C	D	E	F	K	H	I
3/8	74	97	32	45	91,3	37,5	52	76	108
1/2	79	100	32	45	92	39,5	52	76	110
3/4	80	107,3	32	45	94	41,5	52	76	118
1	81	115	32	45	101	42,5	52	76	124

прис. размер	проход. сечение	номер по каталогу	пропускная способность Kv	перепад давления, (бар)		температура рабочей среды, (°С)		материал корпуса	уплотнение	масса
				л/мин	мин.	макс.	мин.			
G	мм									
3/8	12,5	T-YZ 402	38	0,15	16	-10	160	латунь	VITON	0,69
1/2	14,5	T-YZ 403	62	0,15	16	-10	160	латунь	VITON	0,72
3/4	17	T-YZ 404	85	0,15	16	-10	160	латунь	VITON	0,80
1	17	T-YZ 405	100	0,15	16	-10	160	латунь	VITON	0,98

Полезная информация

1 бар:14,5 PSI;10 м H₂O:10 Н/см²:1 кг/см²:10⁵Па; 1 PSI:69 мбар; 1 м³/ч:4,405 галлон/мин:16,7 л/мин.; 1 галлон/мин.:0,227 м³/ч; Cv:1,16 Kv; 0 °С:89,6 F
 Уплотнения: FPM (VITON) - фторэластомер

ТОПЛИВНЫЕ СОЛЕНОИДНЫЕ КЛАПАНЫ 2/2 ходовые, непрямого действия G 3/8", G 1/2", G 3/4", G 1", G 1 1/4", G 1 1/2", G 2"

**СЕРИЯ
T-YNA
402...408**

ОСОБЕННОСТИ

- Предназначены для управления нейтральными жидкостями: дизельное топливо, гидравлическое масло, св. нефтепродукты в широком диапазоне применений (например, обжиговые печи)
- Температура рабочей среды: от -10 °C до +160 °C
- Не предназначены для управления агрессивными жидкостями и газами
- Минимальный перепад давления 0,5 бар
- Надежность, высокое качество исполнения, продолжительный срок службы, коррозионная стойкость
- Широкий диапазон рабочих давлений, пропускных способностей и проходных сечений
- Клапаны имеют всю необходимую разрешительную документацию
- Взаимозаменяемость катушек переменного и постоянного тока
- Соленоидные клапаны должны использоваться на фильтрованных средах
- Соленоидные клапаны могут быть установлены в любом положении, но для оптимальной работы следует устанавливать клапан вертикально, соленоид вверх
- Стандарт трубного присоединения G (BSP) (ISO 228-1), другие трубные присоединения - по запросу (NPT (ANSI 1.20.3))

ЭЛЕКТРИЧЕСКИЕ ХАРАКТЕРИСТИКИ

Продолжительность работы:	ED 100%
Класс изоляции катушки:	H (180 °C)
Пропитка катушки:	Стекловолокно полиэстера
Изоляция катушки:	Усиленное стекловолокно
Температура окружающей среды:	от -10 °C до +60 °C
Степень защиты:	IP 65 (EN 60529) при правильном присоединении
Электрический разъем:	Разъем согласно DIN 46340 с тремя плоскими клеммами (DIN 43650)
Спецификация разъема:	ISO 4400 / EN 175301-803, форма A, кабельный ввод для кабелей с внешним диаметром от 6 до 8 мм
Электрическая безопасность:	IEC 335
Стандартные напряжения:	DC (=): 12 В, 24 В, 48 В, 110 В
(Другие напряжения и 60 Гц - по запросу)	AC (~): 12 В, 24 В, 48 В, 110 В, 230 В/ 50 Гц
Допуски напряжения:	DC (=): +10/-5%
	AC (~): +10/-15%
Электрический разъем со светодиодным индикатором - по запросу	

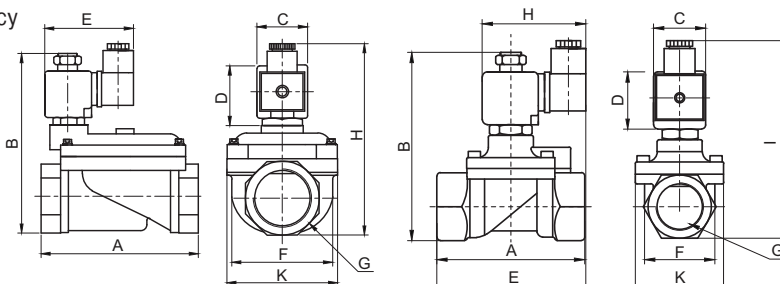
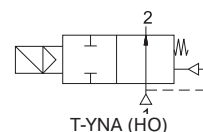
КОНСТРУКЦИЯ

Корпус:	Латунь
Внутренние детали:	Нерж. сталь и латунь
Уплотнение:	FPM (VITON)
Экранирующая катушка:	Медь
Седла:	Латунь
Трубка сердечника:	Нерж. сталь
Пружины:	Нерж. сталь
Корпус - никелированная латунь - по запросу	

ТЕХНИЧЕСКИЕ ХАРАКТЕРИСТИКИ

Макс. вязкость: 5 °E (~37 сСт или мм²/с)
 Время срабатывания:
 открытие: 400-1600 мс
 закрытие: 1000-2000 мс
 Макс. допустимое давление: 18 бар

Нормально открытые



ГАБАРИТНЫЕ РАЗМЕРЫ (мм)

G	A	B	C	D	E	F	K	H
1 1/4	141	143	32	45	76	96,5	110,7	156
1 1/2	139	143	32	45	76	96,5	110,7	156
2	145,6	153	32	45	76	96,5	110,7	165,5

ГАБАРИТНЫЕ РАЗМЕРЫ (мм)

G	A	B	C	D	E	F	K	H	I
3/8	75	97	32	45	91,3	37,5	52	76	108
1/2	79	100	32	45	92	39,5	52	76	110
3/4	79	107,5	32	45	94	41,5	52	76	118
1	85	115	32	45	101	42,5	52	76	124

прис. размер	проход. сечение	номер по каталогу	пропускная способность Kv		перепад давления, (бар)		температура рабочей среды, (°C)		материал корпуса	уплотнение	масса
			л/мин	мин.	макс.	мин.	макс.	кг			
G	мм										
3/8	12,5	T-YNA 402	48	0,5	12	-10	160	латунь	VITON	0,69	
1/2	14,5	T-YNA 403	70	0,5	12	-10	160	латунь	VITON	0,72	
3/4	17	T-YNA 404	85	0,5	12	-10	160	латунь	VITON	0,81	
1	17	T-YNA405	90	0,5	12	-10	160	латунь	VITON	0,98	
1 1/4	46	T-YNA406	390	0,5	10	-10	160	латунь	VITON	2,66	
1 1/2	46	T-YNA 407	460	0,5	10	-10	160	латунь	VITON	2,56	
2	46	T-YNA 408	580	0,5	10	-10	160	латунь	VITON	2,99	

Полезная информация

1 бар:14,5 PSI;10 м H₂O:10 Н/см²:1 кг/ см²:10⁵Па; 1 PSI:69 мбар; 1 м³/ч:4,405 галлон/мин:16,7 л/мин.; 1 галлон/мин.:0,227 м³/ч; Cv:1,16 Kv; 0 °C:89,6 F
 Уплотнения: FPM (VITON) - фторэластомер

ТОПЛИВНЫЕ СОЛЕНОИДНЫЕ КЛАПАНЫ 2/2 ходовые, непрямого действия G 3/8", G 1/2", G 3/4", G 1", G 1 1/4", G 1 1/2", G 2"

СЕРИЯ T-YLN 402...408

ОСОБЕННОСТИ

- Внутренняя выхлопная система
- Полнопроходная конструкция
- Предназначены для управления нейтральными жидкостями: дизельное топливо, гидравлическое масло, св. нефтепродукты в широком диапазоне применений (например, обжиговые печи)
- Температура рабочей среды: от -10 °C до +160 °C
- Не предназначены для управления агрессивными жидкостями и газами
- Минимальный перепад давления 0,35/0,5 бар
- Надежность, высокое качество исполнения, продолжительный срок службы, коррозионная стойкость
- Широкий диапазон рабочих давлений, пропускных способностей и проходных сечений
- Клапаны имеют всю необходимую разрешительную документацию
- Взаимозаменяемость катушек переменного и постоянного тока
- Соленоидные клапаны должны использоваться на фильтрованных средах
- Соленоидные клапаны могут быть установлены в любом положении, но для оптимальной работы следует устанавливать клапан вертикально, соленоид вверх
- Стандарт трубного присоединения G (BSP) (ISO 228-1), другие трубные присоединения - по запросу (NPT (ANSI 1.20.3))

ЭЛЕКТРИЧЕСКИЕ ХАРАКТЕРИСТИКИ

Продолжительность работы: ED 100%
 Класс изоляции катушки: H (180 °C)
 Пропитка катушки: Стекловолокно полиэстера
 Изоляция катушки: Усиленное стекловолокно
 Температура окружающей среды: от -10 °C до +60 °C
 Степень защиты: IP 65 (EN 60529) при правильном присоединении
 Электрический разъем: Разъем согласно DIN 46340 с тремя плоскими клеммами (DIN 43650)

Спецификация разъема: ISO 4400 / EN 175301-803, форма A, кабельный ввод для кабелей с внешним диаметром от 6 до 8 мм

Электрическая безопасность: IEC 335
 Стандартные напряжения: DC (=): 12 В, 24 В, 48 В, 110 В
 (Другие напряжения и 60 Гц - по запросу) AC (~): 12 В, 24 В, 48 В, 110 В, 230 В / 50 Гц
 Допуски напряжения: DC (=): +10/-5%
 AC (~): +10/-15%

Электрический разъем со светодиодным индикатором - по запросу

КОНСТРУКЦИЯ

Корпус: Латунь
 Внутренние детали: Нерж. сталь и латунь
 Уплотнение: FPM (VITON)
 Экранирующая катушка: Медь
 Седла: Латунь
 Трубка сердечника: Нерж. сталь
 Пружины: Нерж. сталь
 Корпус - никелированная латунь - по запросу

ТЕХНИЧЕСКИЕ ХАРАКТЕРИСТИКИ

Макс. вязкость: 5 °E (~37 сСт или мм²/с)
 Время срабатывания:
 открытие: 400-1600 мс
 закрытие: 1000-2000 мс
 Макс. допустимое давление: 25 бар

ГАБАРИТНЫЕ РАЗМЕРЫ (мм)

G	A	B	C	D	E	F	K	H
1 1/4	141	143	32	45	76	96,5	110,7	156
1 1/2	139	143	32	45	76	96,5	110,7	156
2	145,6	153	32	45	76	96,5	110,7	165,5

ГАБАРИТНЫЕ РАЗМЕРЫ (мм)

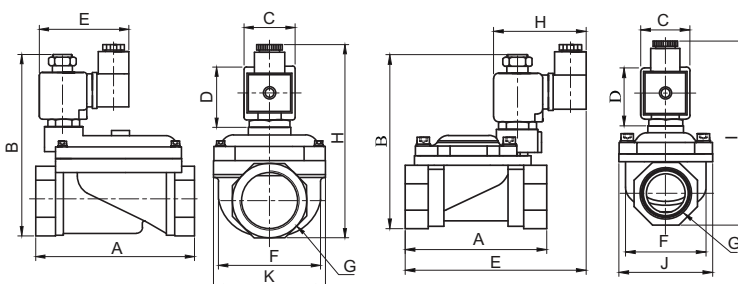
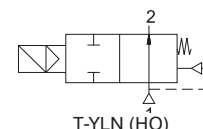
G	A	B	C	D	E	F	J	H	I
3/8	69	97	32	45	106,5	38	52	76	112
1/2	75	100	32	45	109	40	52	76	115
3/4	81,3	107,5	32	45	115,8	42,1	52	76	121
1	87,9	115	32	45	122,4	51,5	60,9	76	127,5

прис. размер	проход. сечение	номер по каталогу	пропускная способность Kv		перепад давления, (бар)		температура рабочей среды, (°C)		материал корпуса	уплотнение	масса
			л/мин	мин.	макс.	мин.	макс.	кг			
G 3/8	12,5	T-YLN 402	45	0,35	12	-10	160	латунь	VITON	0,69	
G 1/2	12,5	T-YLN 403	65	0,35	12	-10	160	латунь	VITON	0,66	
G 3/4	20	T-YLN 404	120	0,5	12	-10	160	латунь	VITON	0,67	
G 1	25	T-YLN 405	170	0,5	12	-10	160	латунь	VITON	0,81	
G 1 1/4	46	T-YLN 406	390	0,5	10	-10	160	латунь	VITON	2,66	
G 1 1/2	46	T-YLN 407	460	0,5	10	-10	160	латунь	VITON	2,56	
G 2	46	T-YLN 408	580	0,5	10	-10	160	латунь	VITON	2,99	

Полезная информация

1 бар:14,5 PSI; 10 м H₂O:10 Н/см²:1 кг/см²:10⁵Па; 1 PSI:69 мбар; 1 м³/ч:4,405 галлон/мин:16,7 л/мин.; 1 галлон/мин.:0,227 м³/ч; Cv:1,16 Kv; 0 °C:89,6 F
 Уплотнения: FPM (VITON) - фторэластомер

Нормально открытые



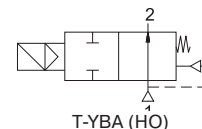
ТОПЛИВНЫЕ СОЛЕНОИДНЫЕ КЛАПАНЫ
2/2 ходовые, непрямого действия
G 3/8", G 1/2", G 3/4", G 1", G 1 1/4", G 1 1/2", G 2"

СЕРИЯ
T-YBA
402...408

ОСОБЕННОСТИ

- Предназначены для управления нейтральными жидкостями: дизельное топливо, гидравлическое масло, св. нефтепродукты в широком диапазоне применений (например, обжиговые печи)
- Температура рабочей среды: от -10 °С до +160 °С
- Не предназначены для управления агрессивными жидкостями и газами
- Минимальный перепад давления 0,5 бар
- Надежность, высокое качество исполнения, продолжительный срок службы, коррозионная стойкость
- Широкий диапазон рабочих давлений, пропускных способностей и проходных сечений
- Клапаны имеют всю необходимую разрешительную документацию
- Взаимозаменяемость катушек переменного и постоянного тока
- Соленоидные клапаны должны использоваться на фильтрованных средах
- Соленоидные клапаны могут быть установлены в любом положении, но для оптимальной работы следует устанавливать клапан вертикально, соленоид вверх
- Стандарт трубного присоединения G (BSP) (ISO 228-1), другие трубные присоединения - по запросу (NPT (ANSI 1.20.3))

Нормально открытые



T-YBA (НО)



ЭЛЕКТРИЧЕСКИЕ ХАРАКТЕРИСТИКИ

Продолжительность работы: ED 100%
 Класс изоляции катушки: H (180 °С)
 Пропитка катушки: Стекловолокно полиэстера
 Изоляция катушки: Усиленное стекловолокно
 Температура окружающей среды: от -10 °С до +60 °С
 Степень защиты: IP 65 (EN 60529) при правильном присоединении
 Электрический разъем: Разъем согласно DIN 46340 с тремя плоскими клеммами (DIN 43650)

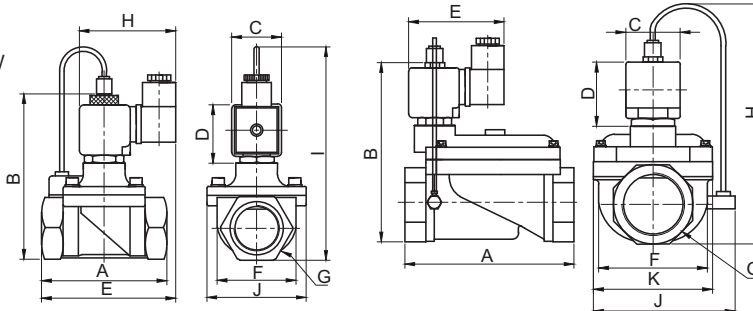
Спецификация разъема: ISO 4400 / EN 175301-803, форма А, кабельный ввод для кабелей с внешним диаметром от 6 до 8 мм

Электрическая безопасность: IEC 335
 Стандартные напряжения: DC (=): 12 В, 24 В, 48 В, 110 В
 (Другие напряжения и 60 Гц - по запросу) AC (~): 12 В, 24 В, 48 В, 110 В, 230 В/ 50 Гц
 Допуски напряжения: DC (=): +10/-5%
 AC (~): +10/-15%

Электрический разъем со светодиодным индикатором - по запросу

КОНСТРУКЦИЯ

Корпус: Латунь
 Внутренние детали: Нерж. сталь и латунь
 Уплотнение: FPM (VITON)
 Экранирующая катушка: Медь
 Седла: Латунь
 Трубка сердечника: Нерж. сталь
 Пружины: Нерж. сталь
 Корпус - никелированная латунь - по запросу



ТЕХНИЧЕСКИЕ ХАРАКТЕРИСТИКИ

Макс. вязкость: 5 °E (~37 сСт или мм²/с)
 Время срабатывания:
 открытие: 400-1600 мс
 закрытие: 1000-2000 мс
 Макс. допустимое давление: 24 бар

ГАБАРИТНЫЕ РАЗМЕРЫ (мм)

G	A	B	C	D	E	F	J	H	I
3/8	74	97	32	45	91,3	37,5	52	76	124
1/2	79	100	32	45	92	39,8	52	76	128
3/4	79	107,3	32	45	94	41,5	52	76	134
1	85	115	32	45	101	42,5	52	76	143,5

ГАБАРИТНЫЕ РАЗМЕРЫ (мм)

G	A	B	C	D	E	F	K	H	J
1 1/4	141	143	32	45	76	96,8	110,7	191,6	123,8
1 1/2	139	143	32	45	76	96,8	110,7	191,6	123,8
2	145,6	153	32	45	76	96,8	110,7	191,6	123,8

прис. размер	проход. сечение	номер по каталогу	пропускная способность	перепад давления, (бар)		температура рабочей среды, (°С)		материал корпуса	уплотнение	масса
			Кв	мин.	макс.	мин.	макс.			кг
G	мм		л/мин							
3/8	12,5	T-YBA 402	48	0,5	16	-10	160	латунь	VITON	0,69
1/2	14,5	T-YBA 403	70	0,5	16	-10	160	латунь	VITON	0,72
3/4	17	T-YBA 404	85	0,5	16	-10	160	латунь	VITON	0,81
1	17	T-YBA 405	90	0,5	16	-10	160	латунь	VITON	0,98
1 1/4	46	T-YBA 406	390	0,5	12	-10	160	латунь	VITON	2,66
1 1/2	46	T-YBA 407	460	0,5	12	-10	160	латунь	VITON	2,56
2	46	T-YBA 408	580	0,5	12	-10	160	латунь	VITON	2,99

Полезная информация

1 бар:14,5 PSI; 10 м Н₂O:10 Н/см²:1 кг/ см²:10⁵Па; 1 PSI:69 мбар; 1 м³/ч:4,405 галлон/мин:16,7 л/мин.; 1 галлон/мин.:0,227 м³/ч; Cv:1,16 Kv; 0 °С:89,6 F
 Уплотнения: FPM (VITON) - фторэластомер

ТОПЛИВНЫЕ СОЛЕНОИДНЫЕ КЛАПАНЫ 2/2 ходовые, непрямого действия G 3/8", G 1/2", G 3/4", G 1"

СЕРИЯ T-YZN 402...405

ОСОБЕННОСТИ

- T-YZN - 2/2 ходовые нормально открытые мембранные соленоидные клапаны непрямого действия для топлива
- Внутренняя выхлопная систем
- Предназначены для управления нейтральными жидкостями: дизельное топливо, гидравлическое масло, св. нефтепродукты в широком диапазоне применений (например, обжиговые печи)
- Температура рабочей среды: от -10 °C до +160 °C
- Не предназначены для управления агрессивными жидкостями и газами
- Клапаны не требуют наличия минимального перепада давления
- Надежность, высокое качество исполнения, продолжительный срок службы, коррозионная стойкость
- Широкий диапазон рабочих давлений, пропускных способностей и проходных сечений
- Клапаны имеют всю необходимую разрешительную документацию
- Взаимозаменяемость катушек переменного и постоянного тока
- Соленоидные клапаны должны использоваться на фильтрованных средах
- Соленоидные клапаны могут быть установлены в любом положении, но для оптимальной работы следует устанавливать клапан вертикально, соленоид вверх
- Стандарт трубного присоединения G (BSP) (ISO 228-1), другие трубные присоединения - по запросу (NPT (ANSI 1.20.3))

ЭЛЕКТРИЧЕСКИЕ ХАРАКТЕРИСТИКИ

Продолжительность работы:	ED 100%
Класс изоляции катушки:	H (180 °C)
Пропитка катушки:	Стекловолокно полиэстера
Изоляция катушки:	Усиленное стекловолокно
Температура окружающей среды:	от -10 °C до +60 °C
Степень защиты:	IP 65 (EN 60529) при правильном присоединении
Электрический разъем:	Разъем согласно DIN 46340 с тремя плоскими клеммами (DIN 43650)
Спецификация разъема:	ISO 4400 / EN 175301-803, форма A, кабельный ввод

кабелей с внешним диаметром от 6 до 8 мм
IEC 335
DC (=): 12 В, 24 В, 48 В, 110 В
AC (~): 12 В, 24 В, 48 В, 110 В, 230 В/ 50 Гц
DC (=): +10/-5%
AC (~): +10/-15%

Электрический разъем со светодиодным индикатором - по запросу

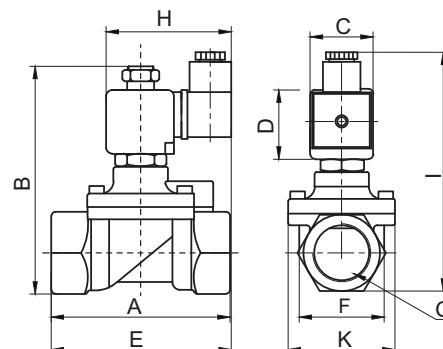
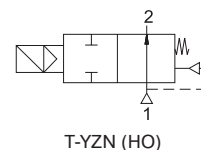
КОНСТРУКЦИЯ

Корпус:	Латунь
Внутренние детали:	Нерж. сталь и латунь
Уплотнение:	FPM (VITON)
Экранирующая катушка:	Медь
Седла:	Латунь
Трубка сердечника:	Нерж. сталь
Пружины:	Нерж. сталь
Корпус - никелированная латунь - по запросу	
Корпус и внутренние детали из нерж. стали - по запросу	

ТЕХНИЧЕСКИЕ ХАРАКТЕРИСТИКИ

Макс. вязкость: 5 °E (~37 сСт или мм ² /с)
Время срабатывания:
открытие: 400-1600 мс
закрытие: 1000-2000 мс
Макс. допустимое давление: 20 бар

Нормально открытые



ГАБАРИТНЫЕ РАЗМЕРЫ (мм)

G	A	B	C	D	E	F	K	H	I
3/8	75	102,5	32	45	91,3	37,5	52	76	108
1/2	79	104,5	32	45	92	39,5	52	76	110
3/4	79	112,5	32	45	94	41,5	52	76	118
1	85	120,5	32	45	101	42,5	52	76	124

прис. размер	проход. сечение	номер по каталогу	пропускная способность Kv		перепад давления, (бар)		температура рабочей среды, (°C)		материал корпуса	уплотнение	масса
			л/мин	мин.	макс.	мин.	макс.	кг			
G	мм										
3/8	12,5	T-YZN 402	38	0,3	12	-10	160	латунь	VITON	0,70	
1/2	14,5	T-YZN 403	62	0,3	12	-10	160	латунь	VITON	0,73	
3/4	17	T-YZN 404	85	0,3	12	-10	160	латунь	VITON	0,81	
1	17	T-YZN 405	100	0,3	12	-10	160	латунь	VITON	0,99	

Полезная информация

1 бар:14,5 PSI:10 м Н₂O:10 Н/см²:1 кг/см²:10⁵Па; 1 PSI:69 мбар; 1 м³/ч:4,405 галлон/мин:16,7 л/мин.; 1 галлон/мин.:0,227 м³/ч; Cv:1,16 Kv; 0 °C:89,6 F
Уплотнения: FPM (VITON) - фторэластомер

**ТОПЛИВНЫЕ СОЛЕНОИДНЫЕ КЛАПАНЫ
ВЫСОКОГО ДАВЛЕНИЯ**
2/2 ходовые, непрямого действия
G 3/8", G 1/2", G 3/4", G 1"

**СЕРИЯ
T-YHA
402...405**

ОСОБЕННОСТИ

- T-YHA - 2/2 ходовой нормально открытый мембранный соленоидный клапан непрямого действия для топлива высокого давления
- Предназначены для управления нейтральными жидкостями: дизельное топливо, гидравлическое масло, св. нефтепродукты в широком диапазоне применений (например, обжиговые печи)
- Температура рабочей среды: от -10 °C до +160 °C
- Не предназначены для управления агрессивными жидкостями и газами
- Минимальный перепад давления 0,5 бар
- Надежность, высокое качество исполнения, продолжительный срок службы, коррозионная стойкость
- Широкий диапазон рабочих давлений, пропускных способностей и проходных сечений
- Клапаны имеют всю необходимую разрешительную документацию
- Взаимозаменяемость катушек переменного и постоянного тока
- Соленоидные клапаны должны использоваться на фильтрованных средах
- Соленоидные клапаны могут быть установлены в любом положении, но для оптимальной работы следует устанавливать клапан вертикально, соленоид вверх
- Стандарт трубного присоединения G (BSP) (ISO 228-1), другие трубные присоединения - по запросу (NPT (ANSI 1.20.3))

ЭЛЕКТРИЧЕСКИЕ ХАРАКТЕРИСТИКИ

- Продолжительность работы: ED 100%
 Класс изоляции катушки: H (180 °C)
 Пропитка катушки: Стекловолокно полиэстера
 Изоляция катушки: Усиленное стекловолокно
 Температура окружающей среды: от -10 °C до +60 °C
 Степень защиты: IP 65 (EN 60529) при правильном присоединении
 Электрический разъем: Разъем согласно DIN 46340 с тремя плоскими клеммами (DIN 43650)
 Спецификация разъема: ISO 4400 / EN 175301-803, форма A, кабельный ввод для кабелей с внешним диаметром от 6 до 8 мм
 Электрическая безопасность: IEC 335
 Стандартные напряжения: DC (=): 12 В, 24 В, 48 В, 110 В
 (Другие напряжения и 60 Гц - по запросу) AC (~): 12 В, 24 В, 48 В, 110 В, 230 В/ 50 Гц
 Допуски напряжения: DC (=): +10/-5%
 AC (~): +10/-15%
 Электрический разъем со светодиодным индикатором - по запросу

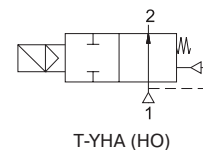
КОНСТРУКЦИЯ

- Корпус: Латунь
 Внутренние детали: Нерж. сталь и латунь
 Уплотнение: PTFE+FPM (VITON)
 Экранирующая катушка: Медь
 Седла: Латунь
 Трубка сердечника: Нерж. сталь
 Пружины: Нерж. сталь
 Корпус - никелированная латунь - по запросу

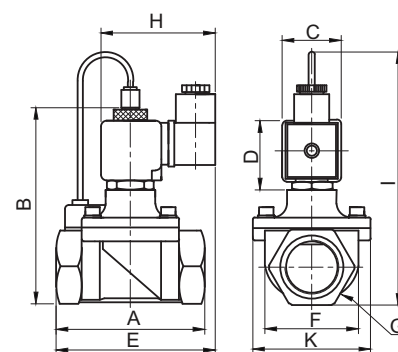
ТЕХНИЧЕСКИЕ ХАРАКТЕРИСТИКИ

- Макс. вязкость: 5 °E (~37 сСт или мм²/с)
 Время срабатывания:
 открытие: 400-1600 мс
 закрытие: 1000-2000 мс
 Макс. допустимое давление: 60 бар

Нормально открытые



T-YHA (НО)



ГАБАРИТНЫЕ РАЗМЕРЫ (мм)

G	A	B	C	D	E	F	K	H	I
3/8	74	97	32	45	91,3	37,5	52	76	124
1/2	79	100	32	45	92	39,8	52	76	128
3/4	80	107,3	32	45	94	41,5	52	76	134
1	85	115	32	45	101	42,5	52	76	143,5

прис. размер	проход. сечение	номер по каталогу	пропускная способность Kv	перепад давления, (бар)		температура рабочей среды, (°C)		материал корпуса	уплотнение	масса
				л/мин	мин.	макс.	мин.			
G	мм									
3/8	12,5	T-YHA 402	48	0,5	40	-10	160	латунь	PTFE+VITON	0,71
1/2	14,5	T-YHA 403	70	0,5	40	-10	160	латунь	PTFE+VITON	0,74
3/4	17	T-YHA 404	85	0,5	40	-10	160	латунь	PTFE+VITON	0,82
1	17	T-YHA 405	90	0,5	40	-10	160	латунь	PTFE+VITON	0,99

Полезная информация

1 бар:14,5 PSI:10 м H₂O:10 Н/см²:1 кг/ см²:10⁵Па; 1 PSI:69 мбар; 1 м³/ч:4,405 галлон/мин:16,7 л/мин.; 1 галлон/мин.:0,227 м³/ч; Cv:1,16 Kv; 0 °C:89,6 F
 Уплотнения: FPM (VITON) - фторэластомер, PTFE - политетрафторэтилен

ТОПЛИВНЫЕ СОЛЕНОИДНЫЕ КЛАПАНЫ 3/2 ходовые, прямого действия G 1/8", G 1/4"

СЕРИЯ T-Y.3W 400

ОСОБЕННОСТИ

- Малые размеры клапанов
- Клапаны имеют специальную выхлопную систему
- Предназначены для управления нейтральными жидкостями: дизельное топливо, гидравлическое масло, св. нефтепродукты в широком диапазоне применений (например, обжиговые печи)
- Температура рабочей среды: от -10 °C до +160 °C
- Выхлоп сверху: 1 мм, 1,8 мм и 2,5 мм и уплотнения - по запросу
- Не предназначены для управления агрессивными жидкостями и газами
- Клапаны не требуют наличия минимального перепада давления
- Компактность и малый вес обеспечивают простоту и легкость установки
- Надежность, высокое качество исполнения, продолжительный срок службы, коррозионная стойкость
- Одно монтажное отверстие в корпусе клапана - по запросу
- Клапаны имеют всю необходимую разрешительную документацию
- Взаимозаменяемость катушек переменного и постоянного тока
- Соленоидные клапаны должны использоваться на фильтрованных средах
- Соленоидные клапаны могут быть установлены в любом положении, но для оптимальной работы следует устанавливать клапан вертикально, соленоид вверх
- Стандарт трубного присоединения G (BSP) (ISO 228-1), другие трубные присоединения - по запросу (NPT (ANSI 1.20.3))

ЭЛЕКТРИЧЕСКИЕ ХАРАКТЕРИСТИКИ

Продолжительность работы:	ED 100%
Класс изоляции катушки:	H (180 °C)
Пропитка катушки:	Стекловолокно полиэстера
Изоляция катушки:	Усиленное стекловолокно
Температура окружающей среды:	от -10 °C до +60 °C
Степень защиты:	IP 65 (EN 60529) при правильном присоединении
Электрический разъем:	Разъем согласно DIN 46340 с тремя плоскими клеммами (DIN 43650)
Спецификация разъема:	ISO 4400 / EN 175301-803, форма A, кабельный ввод для кабелей с внешним диаметром от 6 до 8 мм
Электрическая безопасность:	IEC 335
Стандартные напряжения:	DC (=): 12 В, 24 В, 48 В, 110 В
(Другие напряжения и 60 Гц - по запросу)	AC (~): 12 В, 24 В, 48 В, 110 В, 230 В/ 50 Гц
Допуски напряжения:	DC (=): +10/-5% AC (~): +10/-15%

Электрический разъем со светодиодным индикатором - по запросу

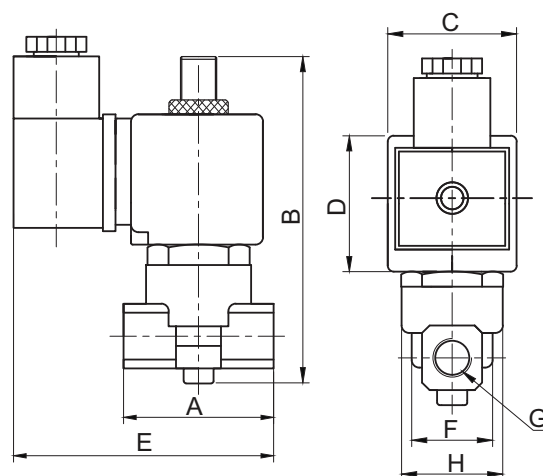
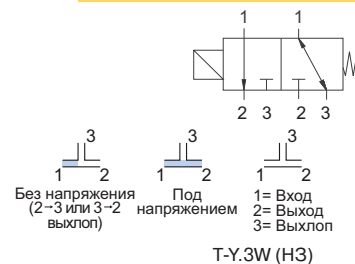
КОНСТРУКЦИЯ

Корпус:	Латунь
Внутренние детали:	Нерж. сталь
Уплотнение:	FPM (VITON)
Экранирующая катушка:	Медь
Седла:	Латунь
Трубка сердечника:	Нерж. сталь
Пружины:	Нерж. сталь
Корпус - никелированная латунь - по запросу	

ТЕХНИЧЕСКИЕ ХАРАКТЕРИСТИКИ

Макс. вязкость: 5 °E (~37 сСт или мм²/с)
 Время срабатывания: открытие: 30 мс
 закрытие: 30 мс
 Макс. допустимое давление: 5 бар

Нормально закрытые



ГАБАРИТНЫЕ РАЗМЕРЫ (мм)

G	A	B	C	D	E	F	H
1/8	40	102	32	39	78	22,3	25,6
1/4	40	102	32	39	78	22,3	25,6

прис. размер	проход. сечение	номер по каталогу	пропускная способность Kv		перепад давления, (бар)		температура рабочей среды, (°C)		материал корпуса	уплотнение	масса
			л/мин	мин.	макс.	мин.	макс.	кг			
1/8	1,8	T-Y.3W 400	1-2=1,35; 2-3=2,7	0	2	-10	160	латунь	VITON	0,37	
1/8	2,5	T-Y.3W 400.2,5	1-2=2,7; 2-3=2,7	0	1	-10	160	латунь	VITON	0,37	
1/4	1,8	T-Y.3W 401	1-2=1,35; 2-3=2,7	0	2	-10	160	латунь	VITON	0,36	
1/4	2,5	T-Y.3W 401.2,5	1-2=2,7; 2-3=2,7	0	1	-10	160	латунь	VITON	0,36	

Полезная информация

1 бар:14,5 PSI;10 м H₂O:10 Н/см²;1 кг/ см²:10⁵Па; 1 PSI:69 мбар; 1 м³/ч:4,405 галлон/мин;16,7 л/мин.; 1 галлон/мин.:0,227 м³/ч; Cv:1,16 Kv; 0 °C:89,6 F
 Уплотнения: FPM (VITON) - фторэластомер

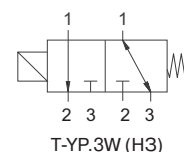
**ТОПЛИВНЫЕ СОЛЕНОИДНЫЕ КЛАПАНЫ
3/2 ходовые, прямого действия**

**СЕРИЯ
T-YP.3W
400**

ОСОБЕННОСТИ

- 3/2 ходовые соленоидные клапаны T-YP.3W нормально закрытые прямого действия сконструированы для монтажа на плите или для установки прямо на оборудование
- Предназначены для управления нейтральными жидкостями (вода, светлые нефтепродукты и др.) и газами (воздух, нейтральный газ и др.) в широком диапазоне применений (например, обжиговые печи)
- Входной и выходной порты расположены асимметрично снизу
- Температура рабочей среды: от -10 °C до +160 °C
- Не предназначены для управления агрессивными жидкостями и газами
- Клапаны поставляются с уплотнительными кольцами
- Клапаны не требуют наличия минимального перепада давления
- Компактность и малый вес обеспечивают простоту и легкость установки
- Надежность, высокое качество исполнения, продолжительный срок службы, коррозионная стойкость
- Клапаны имеют всю необходимую разрешительную документацию
- Катушки переменного и постоянного тока взаимозаменяемы
- Соленоидные клапаны должны использоваться на фильтрованных средах
- Соленоидные клапаны могут быть установлены в любом положении, но для оптимальной работы следует устанавливать клапан вертикально, соленоид вверх
- Стандарт трубного присоединения G (BSP) (ISO 228-1), другие трубные присоединения - по запросу (NPT (ANSI 1.20.3))

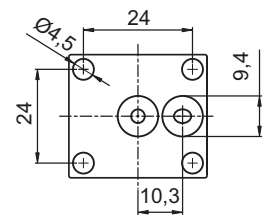
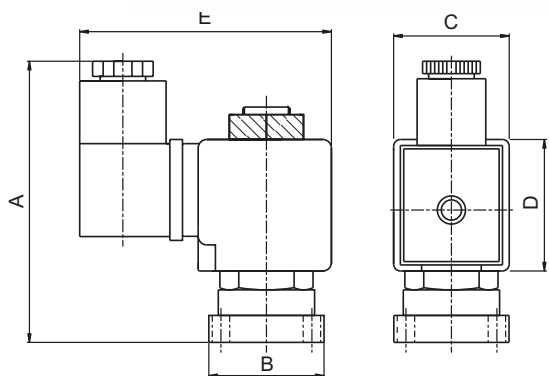
Нормально закрытые



ЭЛЕКТРИЧЕСКИЕ ХАРАКТЕРИСТИКИ

Продолжительность работы: ED 100%
 Класс изоляции катушки: H (180 °C)
 Пропитка катушки: Стекловолокно полиэстера
 Изоляция катушки: Усиленное стекловолокно
 Температура окружающей среды: от -10 °C до +60 °C
 Степень защиты: IP 65 (EN 60529) при правильном присоединении
 Электрический разъем: Разъем согласно DIN 46340 с тремя плоскими клеммами (DIN 43650)
 Спецификация разъема: ISO 4400 / EN 175301-803, форма A, кабельный ввод для кабелей с внешним диаметром от 6 до 8 мм
 Электрическая безопасность: IEC 335
 Стандартные напряжения: DC (=): 12 В, 24 В, 48 В, 110 В
 (Другие напряжения и 60 Гц - по запросу) AC (~): 12 В, 24 В, 48 В, 110 В, 230 В / 50 Гц
 Допуски напряжения: DC (=): +10/-5%
 AC (~): +10/-15%

Электрический разъем со светодиодным индикатором - по запросу



Монтаж на плите

КОНСТРУКЦИЯ

Корпус: Латунь
 Внутренние детали: Нерж. сталь
 Уплотнение: RUBY
 Экранирующая катушка: Медь
 Седла: Нерж. сталь
 Трубка сердечника: Нерж. сталь
 Пружины: Нерж. сталь
 Корпус - никелированная латунь - по запросу
 Уплотнения - FPM (VITON) - по запросу

ТЕХНИЧЕСКИЕ ХАРАКТЕРИСТИКИ

Макс. вязкость: 5 °E (~37 сСт или мм²/с)
 Время срабатывания: открытие: 30 мс
 закрытие: 30 мс
 Макс. допустимое давление: 20 бар
 Температура раб. среды: для FPM (VITON): от -10 °C до +160 °C

ГАБАРИТНЫЕ РАЗМЕРЫ (мм)

A	B	C	D	E
83	30	32	39	74

проход. сечение мм	номер по каталогу	пропускная способность Кв л/мин	перепад давления, (бар)		температура рабочей среды, (°C)		материал корпуса	уплотнение	масса кг
			мин.	макс. жидк. газ	мин.	макс.			
1,8	T-YP.3W 400	1,35	0	2 14	-10 160	латунь	RUBY	0,5	

Полезная информация

1 бар:14,5 PSI;10 м H₂O:10 Н/см²:1 кг/ см²:10⁵Па; 1 PSI:69 мбар; 1 м³/ч:4,405 галлон/мин:16,7 л/мин.; 1 галлон/мин.:0,227 м³/ч; Cv:1,16 Kv; 0 °C:89,6 F
 Уплотнения: FPM (VITON) - фторэластомер, RUBY - синтетический корунд

ИМПУЛЬСНЫЕ СОЛЕНОИДНЫЕ КЛАПАНЫ

ОБЗОР



Функция	Тип	Принцип работы	Материал корпуса*	Уплотнение*	$\Delta P_{\text{макс.}}$ (бар)	Температура, (°C)		Ø трубопровода, DN	Серия	Страница
						мин.	макс.			
НЗ	2/2	непрямого действия	алюминий	неопрен	8	-10	+80	3/4,1	T-P 500...501	76
НЗ	2/2	непрямого действия	алюминий	неопрен, NBR	9,8	-10	+80	1 1/2...3	T-P 502...505	77
НЗ	2/2	непрямого действия	алюминий	неопрен	8	-10	+80	3/4,1	T-PB 500...501	78
НЗ	2/2	непрямого действия	алюминий	неопрен, NBR	8,5	-10	+80	1 1/2...3	T-PB 502...505	79
НЗ	2/2	непрямого действия	алюминий	NBR	9,5	-10	+80	20...40	T-PR 500...502	80
НЗ	2/2	непрямого действия	алюминий	NBR	9,8	-10	+80	40	T-PRD 502	81
НЗ	2/2	непрямого действия	алюминий	NBR	7,5	-10	+80	20...40	T-PRB 500...502	82
НЗ	2/2	непрямого действия	алюминий	NBR	8,5	-10	+80	40	T-PRBD 502	83
НЗ	2/2	непрямого действия	алюминий	NBR	9,5	-10	+80	40, 50	T-PF 501...502	84
НЗ	2/2	непрямого действия	алюминий	NBR	9,8	-10	+80	50	T-PFD 502	85
НЗ	2/2	непрямого действия	алюминий	NBR	7,5	-10	+80	40, 50	T-PFB 501...502	86
НЗ	2/2	непрямого действия	алюминий	NBR	8,5	-10	+80	50	T-PFBD 502	87
Контроллер									T-PZR 8...32	88

* По запросу возможны различные варианты исполнения, материалы уплотнений и корпуса клапанов. См. описание серии или обращайтесь к инженерам Компании АДЛ.

ИМПУЛЬСНЫЕ СОЛЕНОИДНЫЕ КЛАПАНЫ

**БЫСТРЫЙ
ВЫБОР**

Трубные присоединения			Рабочие среды	Перепад рабочего давления, (бар)		Диапазон температур, (°C)		Корпус		Материал уплотнений	тип	принцип: ○ непрямого действия	Серия	Страница	
• – резьба	◇ – обжимное присоединение	○ – фланцы		мин.	макс.	мин.	макс.	алюминий	неопрен						
3/4	1	1 1/2	2	2 1/2	3	воздух		NBR - нитрил-бутадиеновая резина							
НОРМАЛЬНО ЗАКРЫТЫЕ (НЗ)															
•	•					0,5	8	-10	+80	•	•	2/2	○	T-P 500...501	76
		•	•	•	•	0,5	8/9,8	-10	+80	•	•	2/2	○	T-P 502...505	77
•	•					0,5	8	-10	+80	•	•	2/2	○	T-PB 500...501	78
		•	•	•	•	0,5	8/8,5	-10	+80	•	•	2/2	○	T-PB 502...505	79
◇	◇	◇				0,5	9,5	-10	+80	•	•	2/2	○	T-PR 500...502	80
		◇				0,5	9,8	-10	+80	•	•	2/2	○	T-PRD 502	81
◇	◇	◇				0,5	7,5	-10	+80	•	•	2/2	○	T-PRB 500...502	82
		◇				0,5	8,5	-10	+80	•	•	2/2	○	T-PRBD 502	83
		○	○			0,5	9,5	-10	+80	•	•	2/2	○	T-PF 501...502	84
			○			0,5	9,8	-10	+80	•	•	2/2	○	T-PFD 502	85
		○	○			0,5	7,5	-10	+80	•	•	2/2	○	T-PFB 501...502	86
			○			0,5	8,5	-10	+80	•	•	2/2	○	T-PFBD 502	87

ИМПУЛЬСНЫЕ СОЛЕНОИДНЫЕ КЛАПАНЫ
2/2 ходовые, непрямого действия
G 3/4", G 1"

СЕРИЯ
T-P
500...501

ОСОБЕННОСТИ

- 2/2 ходовые нормально закрытые импульсные клапаны серии T-P предназначены для систем очистки воздуха
- Рабочая среда - воздух
- Компактный дизайн, надежность, высокое качество исполнения, продолжительный срок службы
- Малое время срабатывания,
- Температура рабочей среды: от -10 °C до +80 °C
- Не предназначены для управления агрессивными жидкостями и газами
- Минимальный рабочий перепад давления 0,5 бар
- Электронный таймер - по запросу
- Клапаны имеют всю необходимую разрешительную документацию
- Некоторые применения: пылевые фильтры, бункеры, пылеуловители, покрасочные камеры
- Взаимозаменяемость катушек переменного и постоянного тока
- Импульсные клапаны должны использоваться на фильтрованных средах
- Импульсные клапаны могут быть установлены в любом положении, но для оптимальной работы следует устанавливать клапан вертикально, соленоид вверх
- Стандарт трубного присоединения G (BSP) (ISO 228-1), другие трубные присоединения - по запросу (NPT (ANSI 1.20.3))

Нормально закрытые

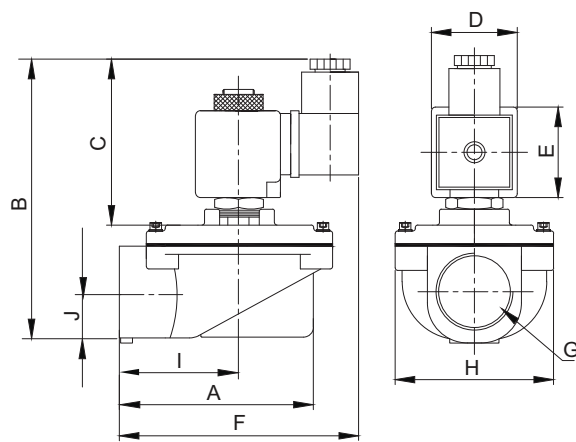


ЭЛЕКТРИЧЕСКИЕ ХАРАКТЕРИСТИКИ

Продолжительность работы: ED 100%
 Класс изоляции катушки: H (180 °C)
 Пропитка катушки: Стекловолокно полиэстера
 Изоляция катушки: Усиленное стекловолокно
 Температура окружающей среды: от -10 °C до +60 °C
 Степень защиты: IP 65 (EN 60529) при правильном присоединении
 Электрический разъем: Разъем согласно DIN 46340 с тремя плоскими клеммами (DIN 43650)
 Спецификация разъема: ISO 4400 / EN 175301-803, форма A, кабельный ввод для кабелей с внешним диаметром от 6 до 8 мм
 Электрическая безопасность: IEC 335
 Стандартные напряжения: DC (=): 12 В, 24 В, 48 В, 110 В
 (Другие напряжения и 60 Гц - по запросу) AC (~): 12 В, 24 В, 48 В, 110 В, 230 В/ 50 Гц
 Допуски напряжения: DC (=): +10/-5%, AC (~): +10/-15%
 Электрический разъем со светодиодным индикатором - по запросу

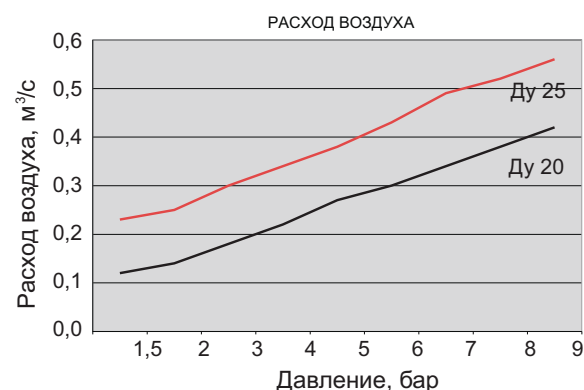
КОНСТРУКЦИЯ

Корпус: Алюминий
 Внутренние детали: Нерж. сталь
 Уплотнение: Неопрен
 Экранирующая катушка: Медь
 Седла: Алюминий
 Трубка сердечника: Нерж. сталь
 Пружины: Нерж. сталь
 Время срабатывания: открытие: 100 мс, закрытие: 100 мс



ГАБАРИТНЫЕ РАЗМЕРЫ (мм)

G	A	B	C	D	E	F	H	I	J
3/4	73,5	128,5	75	32	39	75	74,3	52,6	21
1	73,5	128,5	75	32	39	75	74,3	52,6	21



прис. размер	проход. сечение	номер по каталогу	пропускная способность Kv		перепад давления, (бар)		температура рабочей среды, (°C)		материал корпуса	уплотнение	масса
			л/мин	мин.	макс.	мин.	макс.	кг			
G	мм										
3/4	25	T-P 500	150	0,5	8	-10	80	алюминий	неопрен	0,69	
1	25	T-P 501	270	0,5	8	-10	80	алюминий	неопрен	0,68	

Полезная информация

1 бар:14,5 PSI;10 м Н₂O:10 Н/см²:1 кг/см²:10⁶Па; 1 PSI:69 мбар; 1 м³/ч:4,405 галлон/мин:16,7 л/мин.; 1 галлон/мин.:0,227 м³/ч; Cv:1,16 Kv; 0 °C:89,6 F

ИМПУЛЬСНЫЕ СОЛЕНОИДНЫЕ КЛАПАНЫ 2/2 ходовые, непрямого действия G 1 1/2", G 2", G 2 1/2", G 3"

**СЕРИЯ
Т-Р
502...505**

ОСОБЕННОСТИ

- 2/2 ходовые нормально закрытые импульсные клапаны серии Т-Р предназначены для систем очистки воздуха
- Рабочая среда - воздух
- Компактный дизайн, надежность, высокое качество исполнения, продолжительный срок службы
- Малое время срабатывания
- Температура рабочей среды: от -10 °С до +80 °С
- Не предназначены для управления агрессивными жидкостями и газами
- Минимальный рабочий перепад давления 0,5 бар
- Электронный таймер - по запросу
- Клапаны имеют всю необходимую разрешительную документацию
- Некоторые применения: пылевые фильтры, бункеры, пылеуловители, покрасочные камеры
- Взаимозаменяемость катушек переменного и постоянного тока
- Импульсные клапаны должны использоваться на фильтрованных средах
- Импульсные клапаны могут быть установлены в любом положении, но для оптимальной работы следует устанавливать клапан вертикально, соленоид вверху
- Стандарт трубного присоединения G (BSP) (ISO 228-1), другие трубные присоединения - по запросу (NPT (ANSI 1.20.3))

Нормально закрытые



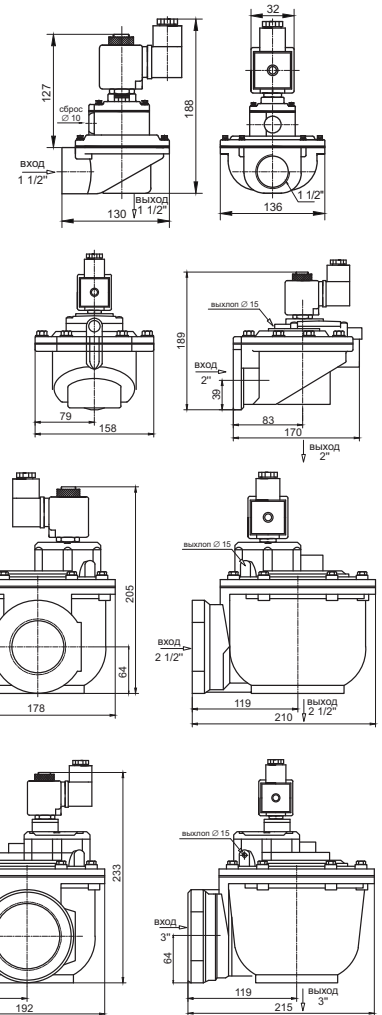
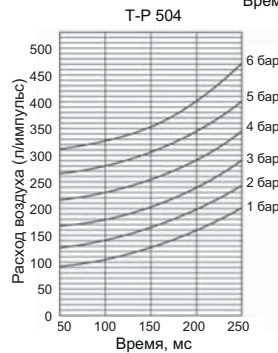
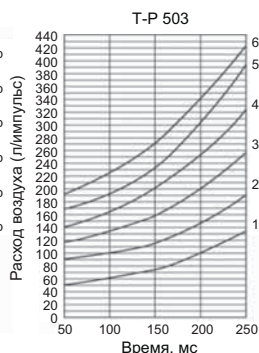
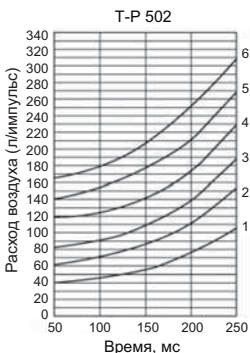
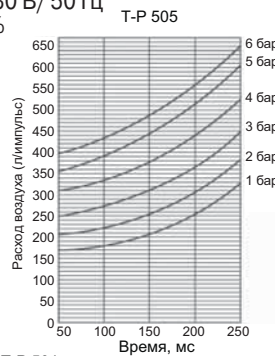
ЭЛЕКТРИЧЕСКИЕ ХАРАКТЕРИСТИКИ

Продолжительность работы: ED 100%
 Класс изоляции катушки: H (180 °С)
 Пропитка катушки: Стекловолокно полиэстера
 Изоляция катушки: Усиленное стекловолокно
 Температура окружающей среды: от -10 °С до +60 °С
 Степень защиты: IP 65 (EN 60529) при правильном присоединении
 Электрический разъем: Разъем DIN 46340 с 3 плоскими клеммами (DIN 43650)
 Спецификация разъема: ISO 4400 / EN 175301-803, форма А, кабельный ввод для кабелей с внешним диаметром от 6 до 8 мм IEC 335

Электрическая безопасность: DC (=): 12 В, 24 В, 48 В, 110 В
 Стандартные напряжения: AC (~): 12 В, 24 В, 48 В, 110 В, 230 В / 50 Гц
 (Другие напряжения и 60 Гц - по запросу)
 Допуски напряжения: DC (=): +10/-5%, AC (~): +10/-15%
 Электрический разъем со светодиодным индикатором - по запросу

КОНСТРУКЦИЯ

Корпус: Штампованный алюминий
 Внутренние детали: Нерж. сталь
 Уплотнение: Неопрен, NBR
 Экранирующая катушка: Медь
 Седла: Алюминий
 Трубка сердечника: Нерж. сталь
 Пружины: Нерж. сталь
 Время срабатывания: открытие: 100 мс, закрытие: 100 мс



прис. размер	прох. сеч.	номер по каталогу	пропускная способность Kv	перепад давления, (бар)		температура рабочей среды, (°С)		материал корпуса	уплотнение	масса
				л/мин	мин.	макс.	мин.			
G 1 1/2	40	T-P 502	774	0,5	8	-10	80	алюминий	неопрен	1,40
G 2	50	T-P 503	1065	0,5	9,8	-10	80	алюминий	NBR	2,25
G 2 1/2	65	T-P 504	1378	0,5	9,8	-10	80	алюминий	NBR	3,47
G 3	80	T-P 505	2040	0,5	9,8	-10	80	алюминий	NBR	3,8

Полезная информация

1 бар:14,5 PSI;10 м H₂O:10 Н/см²:1 кг/см²:10⁵Па; 1 PSI:69 мбар; 1 м³/ч:4,405 галлон/мин:16,7 л/мин.; 1 галлон/мин.:0,227 м³/ч; Cv:1,16 Kv; 0 °С:89,6 F

**ИМПУЛЬСНЫЕ КЛАПАНЫ
С ПНЕВМАТИЧЕСКИМ УПРАВЛЕНИЕМ**
2/2 ходовые, непрямого действия
G 3/4", G 1"

**СЕРИЯ
T-PB
500...501**

ОСОБЕННОСТИ

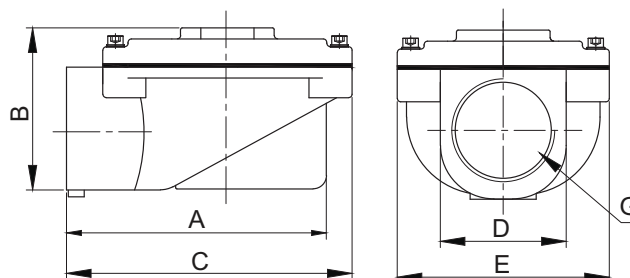
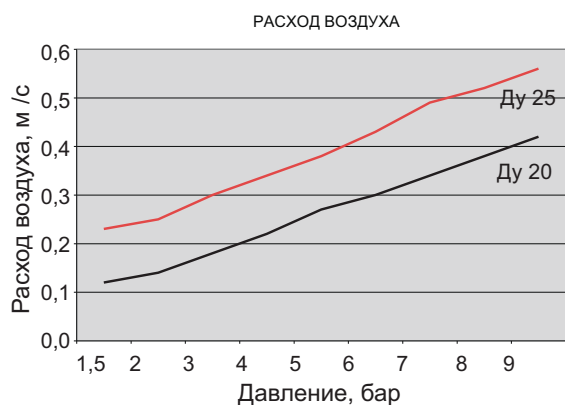
- 2/2 ходовые нормально закрытые импульсные клапаны с пневматическим управлением серии T-PB предназначены для систем очистки воздуха
- Рабочая среда - воздух
- Компактная конструкция без катушки, надежность, высокое качество исполнения, продолжительный срок службы
- Малое время срабатывания,
- Температура рабочей среды: от -10 °C до +80 °C
- Минимальный рабочий перепад давления 0,5 бар
- Электронный таймер - по запросу
- Температура окружающей среды: от -10 °C до +60 °C
- Клапаны имеют всю необходимую разрешительную документацию
- Некоторые применения: пылевые фильтры, бункеры, пылеуловители, покрасочные камеры
- Импульсные клапаны должны использоваться на фильтрованных средах
- Импульсные клапаны могут быть установлены в любом положении, но для оптимальной работы следует устанавливать клапан вертикально, соленоид вверх
- Стандарт трубного присоединения G (BSP) (ISO 228-1), другие трубные присоединения - по запросу (NPT (ANSI 1.20.3))

Нормально закрытые



КОНСТРУКЦИЯ

Корпус: Алюминий
 Внутренние детали: Нерж. сталь
 Уплотнение: Неопрен
 Экранирующая катушка: Медь
 Седла: Алюминий
 Трубка сердечника: Нерж. сталь
 Пружины: Нерж. сталь
 Время срабатывания: открытие: 100 мс,
 закрытие: 100 мс



ГАБАРИТНЫЕ РАЗМЕРЫ (мм)

G	A	B	C	D	E
3/4	73,5	58,5	90	42,8	75
1	73,5	58,5	90	42,8	75

прис. размер	проход. сечение	номер по каталогу	пропускная способность Kv	перепад давления, (бар)		температура рабочей среды, (°C)		материал корпуса	уплотнение	масса
				л/мин	мин.	макс.	мин.			
G	мм									
3/4	20	T-PB 500	150	0,5	8	-10	80	алюминий	неопрен	0,44
1	25	T-PB 501	270	0,5	8	-10	80	алюминий	неопрен	0,43

Полезная информация

1 бар:14,5 PSI:10 м H₂O:10 Н/см²:1 кг/ см²:10⁵Па; 1 PSI:69 мбар; 1 м³/ч:4,405 галлон/мин:16,7 л/мин.; 1 галлон/мин.:0,227 м³/ч; Cv:1,16 Kv; 0 °C:89,6 F

**ИМПУЛЬСНЫЕ КЛАПАНЫ
С ПНЕВМАТИЧЕСКИМ УПРАВЛЕНИЕМ**
2/2 ходовые, непрямого действия
G 1 1/2", G 2", G 2 1/2", G 3"

**СЕРИЯ
T-PB
502...505**

ОСОБЕННОСТИ

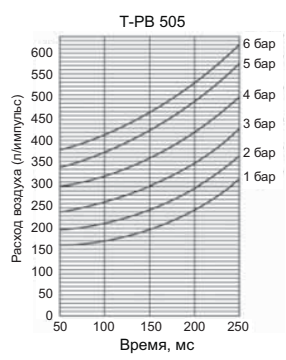
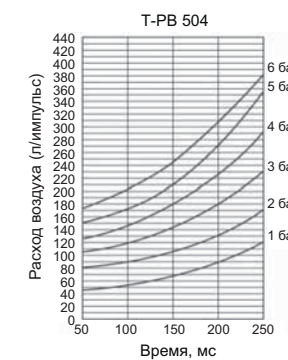
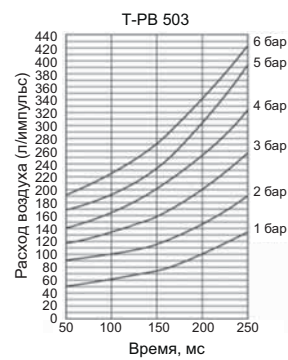
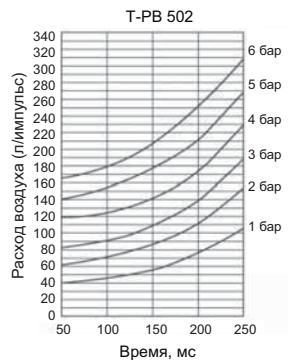
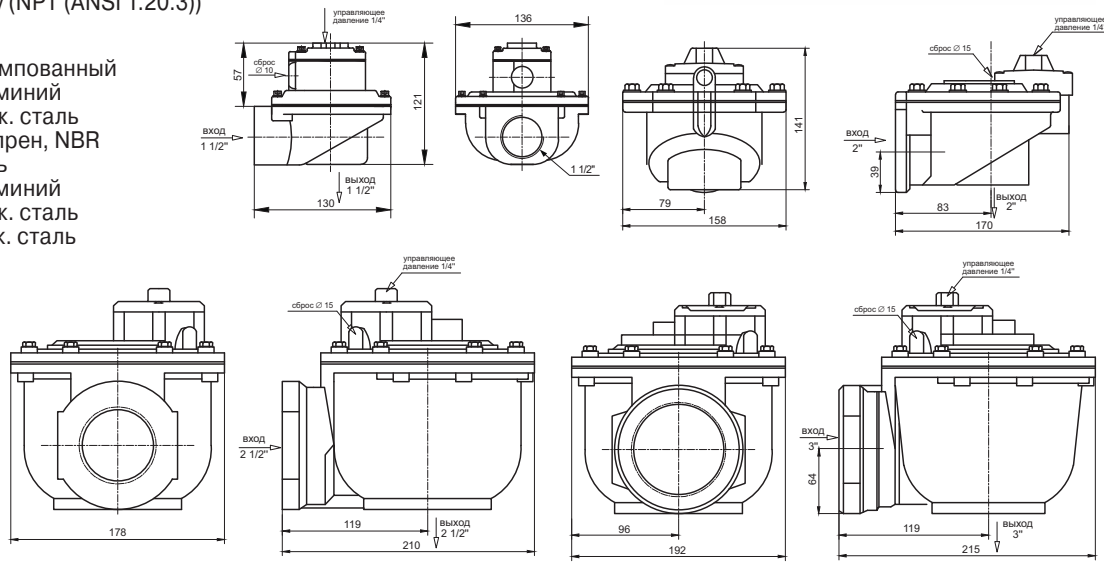
- 2/2 ходовые нормально закрытые импульсные клапаны с пневматическим управлением серии T-PB предназначены для систем очистки воздуха
- Рабочая среда - воздух
- Компактная конструкция без катушки, надежность, высокое качество исполнения, продолжительный срок службы
- Малое время срабатывания,
- Температура рабочей среды: от -10 °C до +80 °C
- Минимальный рабочий перепад давления 0,5 бар
- Электронный таймер - по запросу
- Температура окружающей среды: от -10 °C до +60 °C
- Клапаны имеют всю необходимую разрешительную документацию
- Некоторые применения: пылевые фильтры, бункеры, пылеуловители, покрасочные камеры
- Импульсные клапаны должны использоваться на фильтрованных средах
- Импульсные клапаны могут быть установлены в любом положении, но для оптимальной работы следует устанавливать клапан вертикально, соленоид вверх
- Стандарт трубного присоединения G (BSP) (ISO 228-1), другие трубные присоединения - по запросу (NPT (ANSI 1.20.3))

Нормально закрытые



КОНСТРУКЦИЯ

Корпус: Штампованный алюминий
 Внутренние детали: Нерж. сталь
 Уплотнение: Неопрен, NBR
 Экранирующая катушка: Медь
 Седла: Алюминий
 Трубка сердечника: Нерж. сталь
 Пружины: Нерж. сталь



прис. размер	проход. сечение	номер по каталогу	пропускная способность Kv		перепад давления, (бар)		температура рабочей среды, (°C)		материал корпуса	уплотнение	масса
			л/мин	мин.	макс.	мин.	макс.	кг			
G 1 1/2	40	T-PB 502	774	0,5	8	-10	80	алюминий	неопрен	1,04	
G 2	50	T-PB 503	1065	0,5	8,5	-10	80	алюминий	NBR	1,9	
G 2 1/2	65	T-PB 504	1378	0,5	8,5	-10	80	алюминий	NBR	3,3	
G 3	80	T-PB 505	2040	0,5	8,5	-10	80	алюминий	NBR	3,5	

Полезная информация

1 бар:14,5 PSI;10 м H₂O:10 Н/см²:1 кг/ см²:10⁵Па; 1 PSI:69 мбар; 1 м³/ч:4,405 галлон/мин:16,7 л/мин.; 1 галлон/мин.:0,227 м³/ч; Cv:1,16 Kv; 0 °C:89,6 F

**ИМПУЛЬСНЫЕ КЛАПАНЫ
С ОБЖИМНЫМ УПЛОТНЕНИЕМ
2/2 ходовые, непрямого действия
DN 20, 25, 40**

**СЕРИЯ
T-PR
500...502**

ОСОБЕННОСТИ

- 2/2 ходовые нормально закрытые импульсные клапаны с обжимным уплотнением серии T-PR предназначены для систем очистки воздуха
- Рабочая среда - воздух
- Компактная конструкция, надежность, высокое качество исполнения, продолжительный срок службы
- Малое время срабатывания
- Температура рабочей среды: от -10 °C до +80 °C
- Минимальный рабочий перепад давления 0,5 бар
- Электронный таймер - по запросу
- Клапаны имеют всю необходимую разрешительную документацию
- Некоторые применения: пылевые фильтры, бункеры, пылеуловители, покрасочные камеры
- Взаимозаменяемость катушек переменного и постоянного тока
- Импульсные клапаны должны использоваться на фильтрованных средах
- Импульсные клапаны могут быть установлены в любом положении, но для оптимальной работы следует устанавливать клапан вертикально, соленоид вверх
- Стандарт трубного присоединения G (BSP) (ISO 228-1), другие трубные присоединения - по запросу (NPT (ANSI 1.20.3))

Нормально закрытые



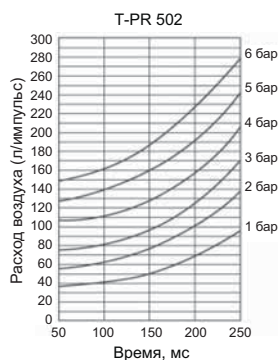
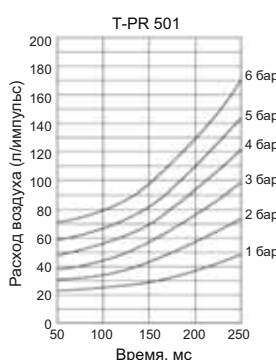
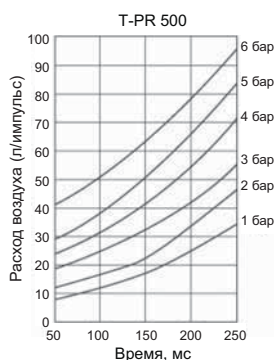
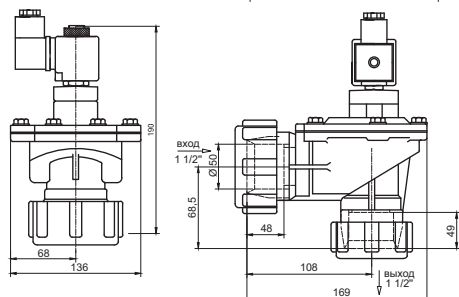
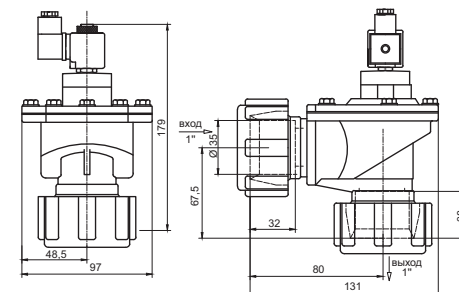
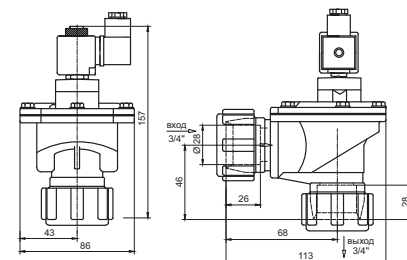
ЭЛЕКТРИЧЕСКИЕ ХАРАКТЕРИСТИКИ

Продолжительность работы: ED 100%
 Класс изоляции катушки: H (180 °C)
 Пропитка катушки: Стекловолокно полиэстера
 Изоляция катушки: Усиленное стекловолокно
 Температура окружающей среды: от -10 °C до +60 °C
 Степень защиты: IP 65 (EN 60529) при правильном присоединении
 Электрический разъем: Разъем согласно DIN 46340 с тремя плоскими клеммами (DIN 43650)
 Спецификация разъема: ISO 4400 / EN 175301-803, форма A, кабельный ввод для кабелей с внешним диаметром от 6 до 8 мм IEC 335

Электрическая безопасность:
 Стандартные напряжения: DC (=): 12 В, 24 В, 48 В, 110 В
 (Другие напряжения и 60 Гц - по запросу) AC (~): 12 В, 24 В, 48 В, 110 В, 230 В / 50 Гц
 Допуски напряжения: DC (=): +10/-5%, AC (~): +10/-15%
 Электрический разъем со светодиодным индикатором - по запросу

КОНСТРУКЦИЯ

Корпус: Штампованный алюминий
 Внутренние детали: Нерж. сталь и латунь
 Уплотнение: NBR
 Экранирующая катушка: Медь
 Седла: Алюминий
 Трубка сердечника: Нерж. сталь
 Пружины: Нерж. сталь



прис. размер	проход. сечение	номер по каталогу	пропускная способность Kv	перепад давления, (бар)		температура рабочей среды, (°C)		материал корпуса	уплотнение	масса
				л/мин	мин.	макс.	мин.			
DN 20	20	T-PR 500	150	0,5	9,5	-10	80	алюминий	NBR	0,95
25	25	T-PR 501	270	0,5	9,5	-10	80	алюминий	NBR	1,29
40	40	T-PR 502	774	0,5	9,5	-10	80	алюминий	NBR	2,03

Полезная информация

1 бар:14,5 PSI;10 м H₂O:10 Н/см²;1 кг/ см²:10⁵Па; 1 PSI:69 мбар; 1 м³/ч:4,405 галлон/мин;16,7 л/мин.; 1 галлон/мин.:0,227 м³/ч; Cv:1,16 Kv; 0 °C:89,6 F

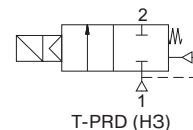
**ИМПУЛЬСНЫЕ КЛАПАНЫ
С ОБЖИМНЫМ УПЛОТНЕНИЕМ
2/2 ходовые, непрямого действия
DN 40**

**СЕРИЯ
T-PRD
502**

ОСОБЕННОСТИ

- 2/2 ходовые нормально закрытые импульсные клапаны с обжимным уплотнением серии T-PRD предназначены для систем очистки воздуха
- Рабочая среда - воздух
- Двойные уплотнения, компактная конструкция, надежность, высокое качество исполнения, продолжительный срок службы
- Малое время срабатывания
- Температура рабочей среды: от -10 °C до +80 °C
- Минимальный рабочий перепад давления 0,5 бар
- Электронный таймер - по запросу
- Клапаны имеют всю необходимую разрешительную документацию
- Некоторые применения: пылевые фильтры, бункеры, пылеуловители, покрасочные камеры
- Взаимозаменяемость катушек переменного и постоянного тока
- Импульсные клапаны должны использоваться на фильтрованных средах
- Импульсные клапаны могут быть установлены в любом положении, но для оптимальной работы следует устанавливать клапан вертикально, соленоид вверху
- Стандарт трубного присоединения G (BSP) (ISO 228-1), другие трубные присоединения - по запросу (NPT (ANSI 1.20.3))

Нормально закрытые



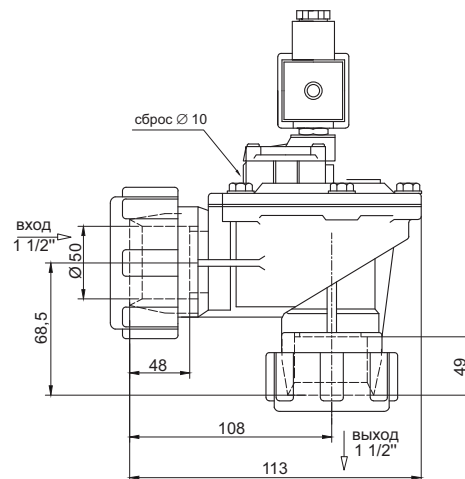
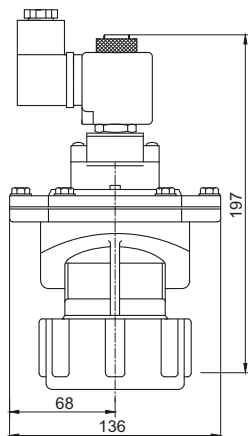
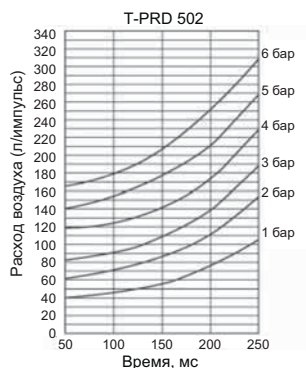
ЭЛЕКТРИЧЕСКИЕ ХАРАКТЕРИСТИКИ

Продолжительность работы: ED 100%
 Класс изоляции катушки: H (180 °C)
 Пропитка катушки: Стекловолокно полиэстера
 Изоляция катушки: Усиленное стекловолокно
 Температура окружающей среды: от -10 °C до +60 °C
 Степень защиты: IP 65 (EN 60529) при правильном присоединении
 Электрический разъем: Разъем согласно DIN 46340 с тремя плоскими клеммами (DIN 43650)
 Спецификация разъема: ISO 4400 / EN 175301-803, форма A, кабельный ввод для кабелей с внешним диаметром от 6 до 8 мм
 Электрическая безопасность: IEC 335
 Стандартные напряжения: DC (=): 12 В, 24 В, 48 В, 110 В
 (Другие напряжения и 60 Гц - по запросу) AC (~): 12 В, 24 В, 48 В, 110 В, 230 В/ 50 Гц
 Допуски напряжения: DC (=): +10/-5%
 AC (~): +10/-15%

Электрический разъем со светодиодным индикатором - по запросу

КОНСТРУКЦИЯ

Корпус: Штампованный алюминий
 Внутренние детали: Нерж. сталь и латунь
 Уплотнение: NBR
 Экранирующая катушка: Медь
 Седла: Алюминий
 Трубка сердечника: Нерж. сталь
 Пружины: Нерж. сталь



прис. размер	проход. сечение	номер по каталогу	пропускная способность Kv	перепад давления, (бар)		температура рабочей среды, (°C)		материал корпуса	уплотнение	масса
				мин.	макс.	мин.	макс.			
DN	мм	T-PRD 502	л/мин	мин.	макс.	мин.	макс.	алюминий	NBR	2,11
40	40	T-PRD 502	774	0,5	9,8	-10	80	алюминий	NBR	2,11

Полезная информация

1 бар:14,5 PSI:10 м H₂O:10 Н/см²:1 кг/ см²:10⁶Па; 1 PSI:69 мбар; 1 м³/ч:4,405 галлон/мин:16,7 л/мин.; 1 галлон/мин.:0,227 м³/ч; Cv:1,16 Kv; 0 °C:89,6 F

ИМПУЛЬСНЫЕ КЛАПАНЫ С ОБЖИМНЫМ УПЛОТНЕНИЕМ И ПНЕВМАТИЧЕСКИМ УПРАВЛЕНИЕМ
2/2 ходовые, непрямого действия
DN 20, 25, 40

СЕРИЯ T-PRB 500...502

Нормально закрытые

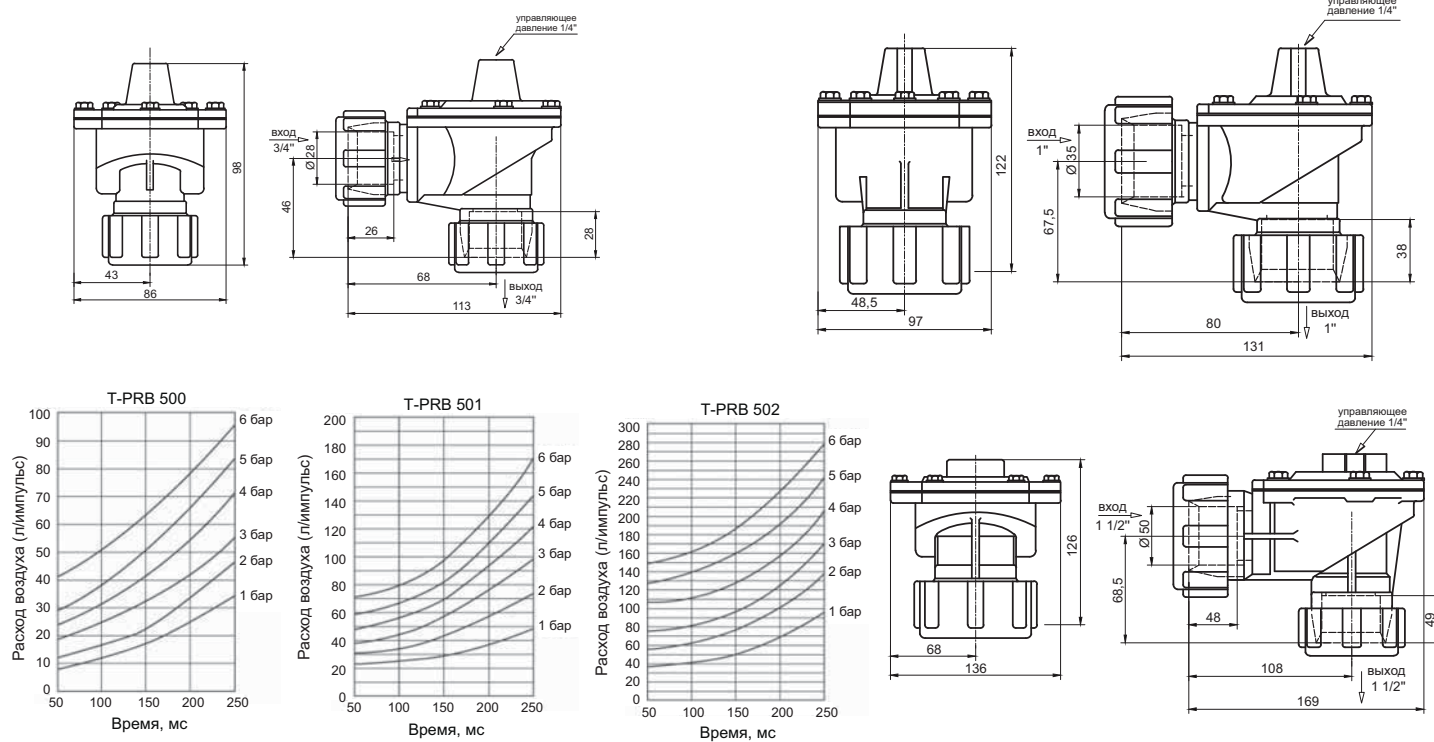
ОСОБЕННОСТИ

- 2/2 ходовые нормально закрытые импульсные клапаны с обжимным уплотнением и пневматическим управлением серии T-PRB предназначены для систем очистки воздуха
- Рабочая среда - воздух
- Компактная конструкция без катушки, надежность, высокое качество исполнения, продолжительный срок службы
- Малое время срабатывания
- Температура рабочей среды: от -10 °С до +80 °С
- Минимальный рабочий перепад давления 0,5 бар
- Электронный таймер - по запросу
- Температура окружающей среды: от -10 °С до +60 °С
- Клапаны имеют всю необходимую разрешительную документацию
- Некоторые применения: пылевые фильтры, бункеры, пылеуловители, покрасочные камеры
- Импульсные клапаны должны использоваться на фильтрованных средах
- Импульсные клапаны могут быть установлены в любом положении, но для оптимальной работы следует устанавливать клапан вертикально, соленоид вверх
- Стандарт трубного присоединения G (BSP) (ISO 228-1), другие трубные присоединения - по запросу (NPT (ANSI 1.20.3))



КОНСТРУКЦИЯ

- Корпус: Штампованный алюминий
- Внутренние детали: Нерж. сталь и латунь
- Уплотнение: NBR
- Экранирующая катушка: Медь
- Седла: Алюминий
- Трубка сердечника: Нерж. сталь
- Пружины: Нерж. сталь



прис. размер	проход. сечение	номер по каталогу	пропускная способность Kv	перепад давления, (бар)		температура рабочей среды, (°С)		материал корпуса	уплотнение	масса
				л/мин	мин.	макс.	мин.			
DN 20	20	T-PRB 500	150	0,5	7,5	-10	80	алюминий	NBR	0,55
25	25	T-PRB 501	270	0,5	7,5	-10	80	алюминий	NBR	0,86
40	40	T-PRB 502	774	0,5	7,5	-10	80	алюминий	NBR	1,67

Полезная информация

1 бар:14,5 PSI;10 м H₂O:10 Н/см²:1 кг/см²:10⁵Па; 1 PSI:69 мбар; 1 м³/ч:4,405 галлон/мин:16,7 л/мин.; 1 галлон/мин.:0,227 м³/ч; Cv:1,16 Kv; 0 °С:89,6 F

ИМПУЛЬСНЫЕ КЛАПАНЫ С ОБЖИМНЫМ УПЛОТНЕНИЕМ И ПНЕВМАТИЧЕСКИМ УПРАВЛЕНИЕМ
2/2 ходовые, непрямого действия
DN 40

СЕРИЯ T-PRBD 502

Нормально закрытые

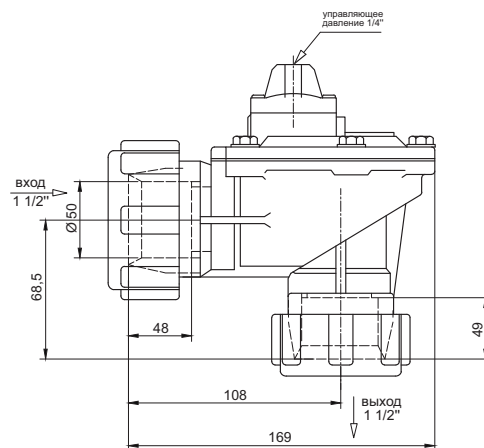
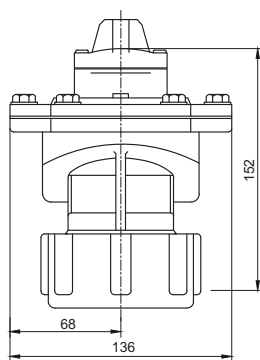
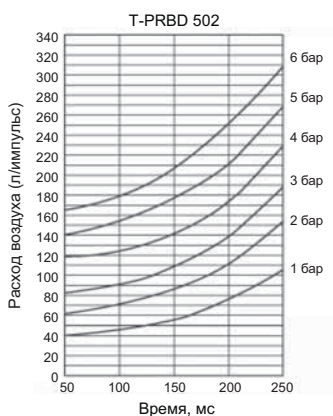
ОСОБЕННОСТИ

- 2/2 ходовой нормально закрытый импульсный клапан с обжимным уплотнением и пневматическим управлением с присоединительным размером 1 1/2 серии T-PRBD предназначен для систем очистки воздуха
- Рабочая среда - воздух
- Двойные уплотнения, компактная конструкция без катушки, надежность, высокое качество исполнения, продолжительный срок службы
- Малое время срабатывания
- Температура рабочей среды: от -10 °C до +80 °C
- Минимальный рабочий перепад давления 0,5 бар
- Электронный таймер - по запросу
- Температура окружающей среды: от -10 °C до +60 °C
- Клапаны имеют всю необходимую разрешительную документацию
- Некоторые применения: пылевые фильтры, бункеры, пылеуловители, покрасочные камеры
- Импульсные клапаны должны использоваться на фильтрованных средах
- Импульсные клапаны могут быть установлены в любом положении, но для оптимальной работы следует устанавливать клапан вертикально, соленоид вверху
- Стандарт трубного присоединения G (BSP) (ISO 228-1), другие трубные присоединения - по запросу (NPT (ANSI 1.20.3))



КОНСТРУКЦИЯ

Корпус:	Штампованный алюминий
Внутренние детали:	Нерж. сталь и латунь
Уплотнение:	NBR
Экранирующая катушка:	Медь
Седла:	Алюминий
Трубка сердечника:	Нерж. сталь
Пружины:	Нерж. сталь



прис. размер	проход. сечение	номер по каталогу	пропускная способность Kv	перепад давления, (бар)		температура рабочей среды, (°C)		материал корпуса	уплотнение	масса
				л/мин	мин.	макс.	мин.			
DN 40	40	T-PRBD 502	774	0,5	8,5	-10	80	алюминий	NBR	1,77

Полезная информация

1 бар:14,5 PSI;10 м H₂O:10 Н/см²:1 кг/ см²:10⁵Па; 1 PSI:69 мбар; 1 м³/ч:4,405 галлон/мин:16,7 л/мин.; 1 галлон/мин.:0,227 м³/ч; Cv:1,16 Kv; 0 °C:89,6 F

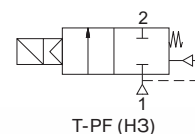
**ИМПУЛЬСНЫЕ КЛАПАНЫ С
ФЛАНЦЕВЫМ ПРИСОЕДИНЕНИЕМ
2/2 ходовые, непрямого действия
DN 40, 50**

**СЕРИЯ
T-PF
501...502**

ОСОБЕННОСТИ

- 2/2 ходовые нормально закрытые импульсные клапаны с фланцем и обжимным присоединением серии T-PF предназначены для систем очистки воздуха
- Рабочая среда - воздух
- Компактная конструкция, надежность, высокое качество исполнения, продолжительный срок службы
- Малое время срабатывания
- Температура рабочей среды: от -10 °C до +80 °C
- Минимальный рабочий перепад давления 0,5 бар
- Электронный таймер - по запросу
- Клапаны имеют всю необходимую разрешительную документацию
- Некоторые применения: пылевые фильтры, бункеры, пылеуловители, покрасочные камеры
- Взаимозаменяемость катушек переменного и постоянного тока
- Импульсные клапаны должны использоваться на фильтрованных средах
- Импульсные клапаны могут быть установлены в любом положении, но для оптимальной работы следует устанавливать клапан вертикально, соленоид вверху
- Стандарт трубного присоединения G (BSP) (ISO 228-1), другие трубные присоединения - по запросу (NPT (ANSI 1.20.3))

Нормально закрытые



T-PF (H3)



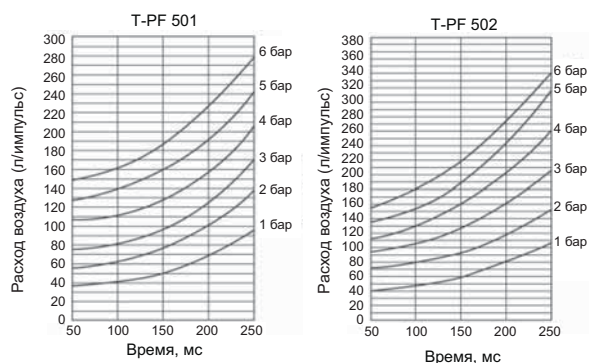
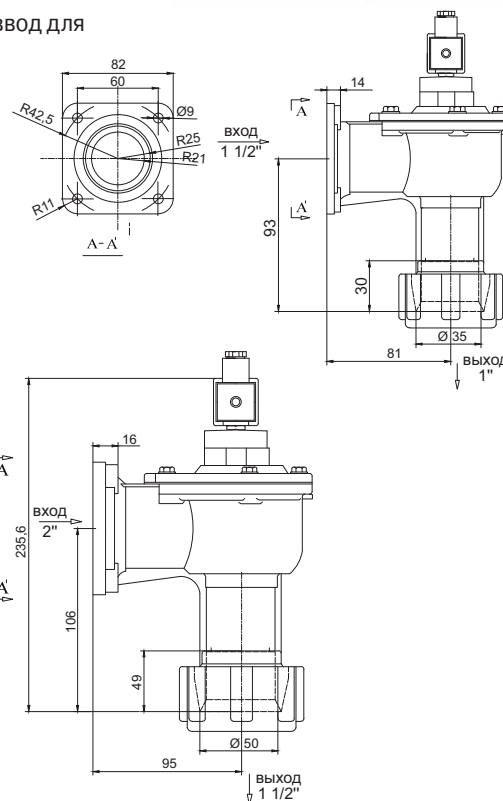
ЭЛЕКТРИЧЕСКИЕ ХАРАКТЕРИСТИКИ

Продолжительность работы: ED 100%
 Класс изоляции катушки: H (180 °C)
 Пропитка катушки: Стекловолокно полиэстера
 Изоляция катушки: Усиленное стекловолокно
 Температура окружающей среды: от -10 °C до +60 °C
 Степень защиты: IP 65 (EN 60529) при правильном присоединении
 Электрический разъем: Разъем согласно DIN 46340 с тремя плоскими клеммами (DIN 43650)
 Спецификация разъема: ISO 4400 / EN 175301-803, форма A, кабельный ввод для кабелей с внешним диаметром от 6 до 8 мм IEC 335
 Электрическая безопасность: Стандартные напряжения: DC (=): 12 В, 24 В, 48 В, 110 В
 (Другие напряжения и 60 Гц - по запросу) AC (~): 12 В, 24 В, 48 В, 110 В, 230 В/ 50 Гц
 Допуски напряжения: DC (=): +10/-5%
 AC (~): +10/-15%

Электрический разъем со светодиодным индикатором - по запросу

КОНСТРУКЦИЯ

Корпус: Штампованный алюминий
 Внутренние детали: Нерж. сталь и латунь
 Уплотнение: NBR
 Экранирующая катушка: Медь
 Седла: Алюминий
 Трубка сердечника: Нерж. сталь
 Пружины: Нерж. сталь



прис. размер	обжимное присоед. на выходе	проход. сечение	номер по каталогу	пропускная способность	перепад давления, (бар)		температура рабочей среды, (°C)		материал корпуса	уплотнение	масса
				л/мин	мин.	макс.	мин.	макс.			кг
DN 40	DN 25	25	T-PF 501	560	0,5	9,5	-10	80	алюминий	NBR	1,26
50	40	40	T-PF 502	984	0,5	9,5	-10	80	алюминий	NBR	2,06

Полезная информация

1 бар:14,5 PSI;10 м H₂O:10 Н/см²:1 кг/ см²:10⁵Па; 1 PSI:69 мбар; 1 м³/ч:4,405 галлон/мин:16,7 л/мин.; 1 галлон/мин.:0,227 м³/ч; Cv:1,16 Kv; 0 °C:89,6 F

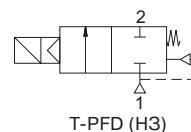
**ИМПУЛЬСНЫЕ КЛАПАНЫ С
ФЛАНЦЕВЫМ ПРИСОЕДИНЕНИЕМ
2/2 ходовые, непрямого действия
DN 50**

**СЕРИЯ
T-PFD
502**

ОСОБЕННОСТИ

- 2/2 ходовые нормально закрытые импульсные клапаны с фланцем и обжимным присоединением серии T-PFD предназначены для систем очистки воздуха
- Рабочая среда - воздух
- Двойные уплотнения, компактная конструкция, надежность, высокое качество исполнения, продолжительный срок службы
- Малое время срабатывания
- Температура рабочей среды: от -10 °C до +80 °C
- Минимальный рабочий перепад давления 0,5 бар
- Электронный таймер - по запросу
- Клапаны имеют всю необходимую разрешительную документацию
- Некоторые применения: пылевые фильтры, бункеры, пылеуловители, покрасочные камеры
- Взаимозаменяемость катушек переменного и постоянного тока
- Импульсные клапаны должны использоваться на фильтрованных средах
- Импульсные клапаны могут быть установлены в любом положении, но для оптимальной работы следует устанавливать клапан вертикально, соленоид вверх
- Стандарт трубного присоединения G (BSP) (ISO 228-1), другие трубные присоединения - по запросу (NPT (ANSI 1.20.3))

Нормально закрытые



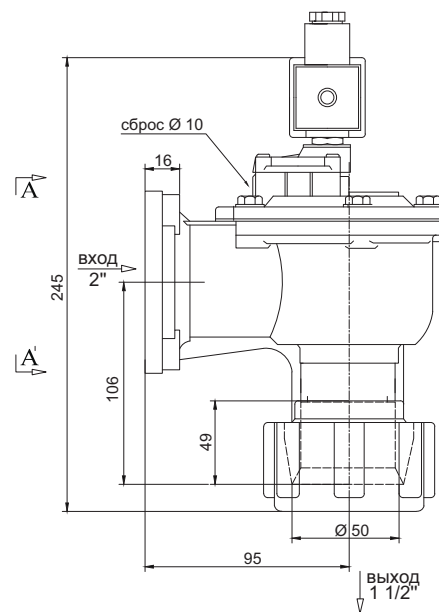
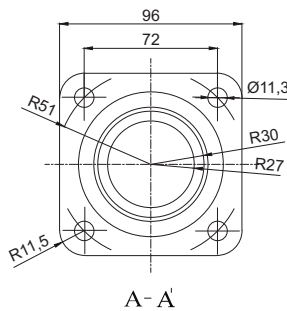
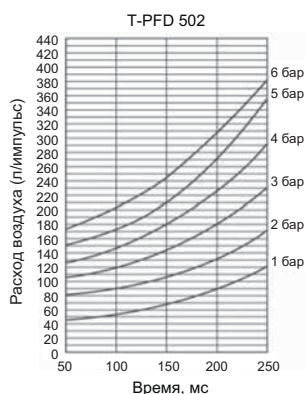
ЭЛЕКТРИЧЕСКИЕ ХАРАКТЕРИСТИКИ

Продолжительность работы: ED 100%
 Класс изоляции катушки: H (180 °C)
 Пропитка катушки: Стекловолокно полиэстера
 Изоляция катушки: Усиленное стекловолокно
 Температура окружающей среды: от -10 °C до +60 °C
 Степень защиты: IP 65 (EN 60529) при правильном присоединении
 Электрический разъем: Разъем согласно DIN 46340 с тремя плоскими клеммами (DIN 43650)
 Спецификация разъема: ISO 4400 / EN 175301-803, форма A, кабельный ввод для кабелей с внешним диаметром от 6 до 8 мм IEC 335
 Электрическая безопасность: IEC 335
 Стандартные напряжения: DC (=): 12 В, 24 В, 48 В, 110 В
 (Другие напряжения и 60 Гц - по запросу) AC (~): 12 В, 24 В, 48 В, 110 В, 230 В/ 50 Гц
 Допуски напряжения: DC (=): +10/-5%
 AC (~): +10/-15%

Электрический разъем со светодиодным индикатором - по запросу

КОНСТРУКЦИЯ

Корпус: Штампованный алюминий
 Внутренние детали: Нерж. сталь и латунь
 Уплотнение: NBR
 Экранирующая катушка: Медь
 Седла: Алюминий
 Трубка сердечника: Нерж. сталь
 Пружины: Нерж. сталь



прис. размер	обжимное присоед. на выходе	проход. сечение	номер по каталогу	пропускная способность Kv		перепад давления, (бар)		температура рабочей среды, (°C)		материал корпуса	уплотнение	масса
				л/мин	мин.	макс.	мин.	макс.	кг			
DN 50	DN 40	40 мм	T-PFD 502	984	0,5	9,8	-10	80	алюминий	NBR	2,12	

Полезная информация

1 бар:14,5 PSI;10 м H₂O:10 Н/см²:1 кг/ см²:10⁵Па; 1 PSI:69 мбар; 1 м³/ч:4,405 галлон/мин:16,7 л/мин.; 1 галлон/мин.:0,227 м³/ч; Cv:1,16 Kv; 0 °C:89,6 F

**ИМПУЛЬСНЫЕ КЛАПАНЫ С ФЛАНЦЕВЫМ
ПРИСОЕДИНЕНИЕМ И ПНЕВМАТИЧЕСКИМ УПРАВЛЕНИЕМ**
2/2 ходовые, непрямого действия
DN 40, 50

**СЕРИЯ
T-PFB
501...502**

Нормально закрытые

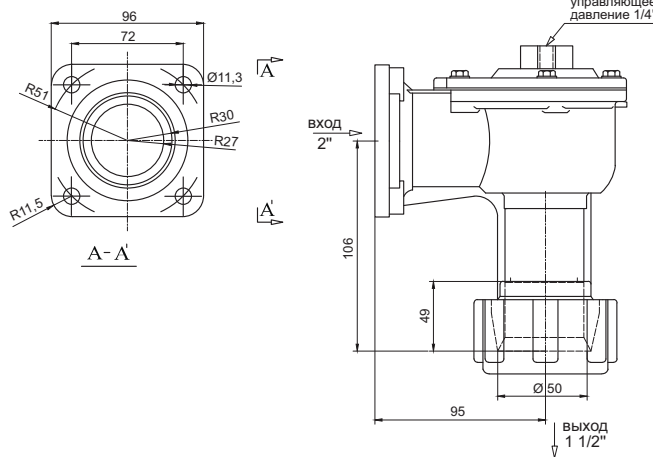
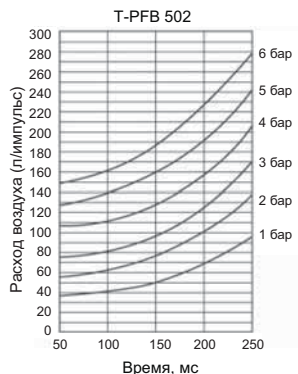
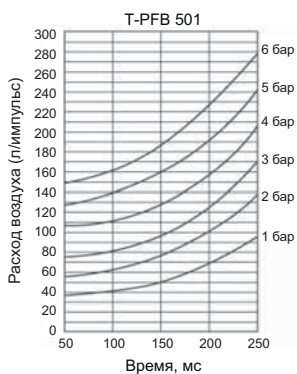
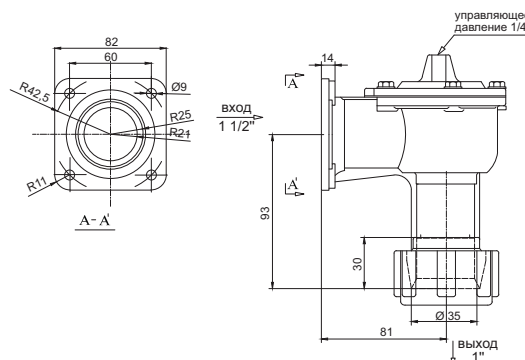
ОСОБЕННОСТИ

- 2/2 ходовые нормально закрытые импульсные клапаны с фланцевым и обжимным присоединением и пневматическим управлением серии T-PFB предназначены для систем очистки воздуха
- Рабочая среда - воздух
- Компактная конструкция без катушки, надежность, высокое качество исполнения, продолжительный срок службы
- Малое время срабатывания
- Температура рабочей среды: от -10 °C до +80 °C
- Минимальный рабочий перепад давления 0,5 бар
- Температура окружающей среды: от -10 °C до +60 °C
- Электронный таймер - по запросу
- Клапаны имеют всю необходимую разрешительную документацию
- Некоторые применения: пылевые фильтры, бункеры, пылеуловители, покрасочные камеры
- Взаимозаменяемость катушек переменного и постоянного тока
- Импульсные клапаны должны использоваться на фильтрованных средах
- Импульсные клапаны могут быть установлены в любом положении, но для оптимальной работы следует устанавливать клапан вертикально, соленоид вверх
- Стандарт трубного присоединения G (BSP) (ISO 228-1), другие трубные присоединения - по запросу (NPT (ANSI 1.20.3))



КОНСТРУКЦИЯ

Корпус: Штампованный алюминий
 Внутренние детали: Нерж. сталь и латунь
 Уплотнение: NBR
 Экранирующая катушка: Медь
 Седла: Алюминий
 Трубка сердечника: Нерж. сталь
 Пружины: Нерж. сталь



прис. размер	обжимное присоед. на выходе	проход. сечение	номер по каталогу	пропускная способность Kv		перепад давления, (бар)		температура рабочей среды, (°C)		материал корпуса	уплотнение	масса
				л/мин	мин.	макс.	мин.	макс.	кг			
40	25	25	T-PFB 501	560	0,5	7,5	-10	80	алюминий	NBR	0,92	
50	40	40	T-PFB 502	984	0,5	7,5	-10	80	алюминий	NBR	1,75	

Полезная информация

1 бар:14,5 PSI; 10 м H₂O:10 Н/см²; 1 кг/ см²:10⁵Па; 1 PSI:69 мбар; 1 м³/ч:4,405 галлон/мин:16,7 л/мин.; 1 галлон/мин.:0,227 м³/ч; Cv:1,16 Kv; 0 °C:89,6 F

**ИМПУЛЬСНЫЕ КЛАПАНЫ С ФЛАНЦЕВЫМ
ПРИСОЕДИНЕНИЕМ И ПНЕВМАТИЧЕСКИМ УПРАВЛЕНИЕМ
2/2 ходовые, непрямого действия
DN 50**

**СЕРИЯ
T-PFBD
502**

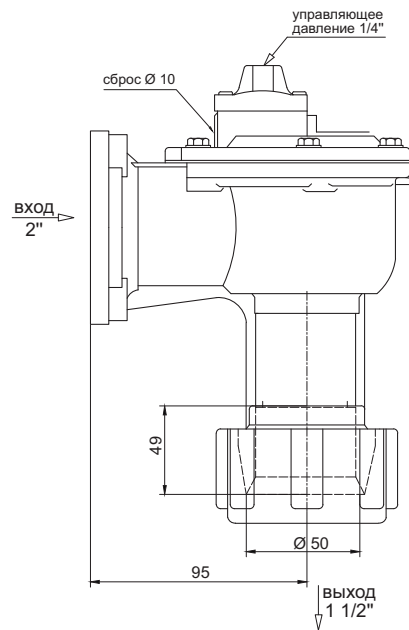
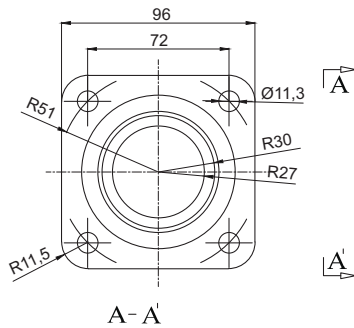
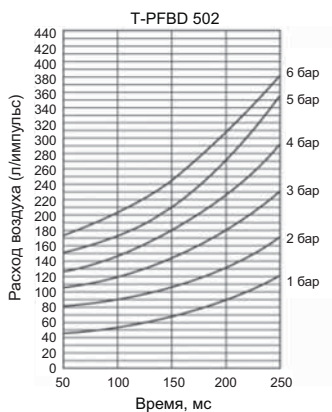
Нормально закрытые

ОСОБЕННОСТИ

- 2/2 ходовые нормально закрытые импульсные клапаны с фланцем и обжимным присоединением и пневматическим управлением серии T-PFBD предназначены для систем очистки воздуха
- Рабочая среда - воздух
- Двойные уплотнения, компактная конструкция баз катушки, надежность, высокое качество исполнения, продолжительный срок службы
- Малое время срабатывания
- Температура рабочей среды: от -10 °C до +80 °C
- Минимальный рабочий перепад давления 0,5 бар
- Электронный таймер - по запросу
- Температура окружающей среды: от -10 °C до +60 °C
- Клапаны имеют всю необходимую разрешительную документацию
- Некоторые применения: пылевые фильтры, бункеры, пылеуловители, покрасочные камеры
- Импульсные клапаны должны использоваться на фильтрованных средах
- Импульсные клапаны могут быть установлены в любом положении, но для оптимальной работы следует устанавливать клапан вертикально, соленоид вверх
- Стандарт трубного присоединения G (BSP) (ISO 228-1), другие трубные присоединения - по запросу (NPT (ANSI 1.20.3))

КОНСТРУКЦИЯ

Корпус: Штампованный алюминий
 Внутренние детали: Нерж. сталь и латунь
 Уплотнение: NBR
 Экранирующая катушка: Медь
 Седла: Алюминий
 Трубка сердечника: Нерж. сталь
 Пружины: Нерж. сталь



прис. размер	объемное присоед. на выходе	проход. сечение	номер по каталогу	пропускная способность Kv		перепад давления, (бар)		температура рабочей среды, (°C)		материал корпуса	уплотнение	масса
				л/мин	мин.	макс.	мин.	макс.	кг			
DN 50	DN 40	40 мм	T-PFBD 502	984	0,5	8,5	-10	80	алюминий	NBR	1,80	

Полезная информация

1 бар:14,5 PSI;10 м H₂O:10 Н/см²:1 кг/ см²:10⁵Па; 1 PSI:69 мбар; 1 м³/ч:4,405 галлон/мин:16,7 л/мин.; 1 галлон/мин.:0,227 м³/ч; Cv:1,16 Kv; 0 °C:89,6 F

**СЕРИЯ
T-PZR
8...32**

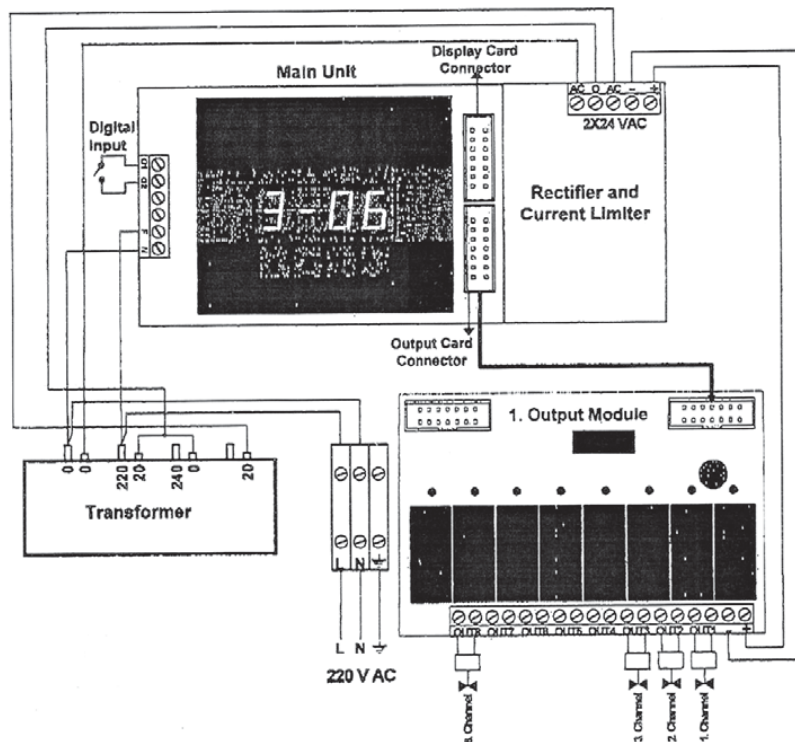
**КОНТРОЛЛЕР
для управления импульсными клапанами**

ОСОБЕННОСТИ

- Таймер очистки фильтра - это управляемый микропроцессором прибор для встряхивания рукавных фильтров
- Рукавные фильтры используются в основном в таких отраслях промышленности, как стекольная, цементная, лакокрасочная, производство удобрений и корма для животных
- Предотвращает распространение окружающей пыли
- Применяется для очистки комнатных пылевых фильтров

ОПИСАНИЕ

- Контроллер для управления импульсными клапанами поставляется в корпусе из полиэстера. Размеры корпуса 250 x 300 x 170 мм. Контроллеры для управления от 1 до 8 клапанами имеют только один выходной модуль
- Контроллер может крепиться на стену или панель. Монтажные скобы крепятся на углах корпуса перед его установкой. Корпус имеет отверстия внизу для подвода присоединительных кабелей.



номер по каталогу	количество выходов
T-PZR 8	8
T-PZR 16	16
T-PZR 24	24
T-PZR 32	32

СОЛЕНОИДНЫЕ КЛАПАНЫ ДЛЯ КОМПРЕССОРНЫХ УСТАНОВОК

ОБЗОР



Функция	Тип	Принцип работы	Материал корпуса*	Уплотнение*	$\Delta P_{\text{макс.}}$ (бар)	Температура, (°C)		\varnothing трубопровода,	Серия	Страница
						мин.	макс.			
НЗ	2/2	прямого действия	латунь	VITON	16	-10	+160	1/8, 1/4	T-GK 100...101	91
НЗ	2/2	прямого действия	латунь	VITON	100	-10	+160	1/8, 1/4	T-GK.H 100...101	92
НЗ	2/2	прямого действия	латунь	VITON	100	-10	+160	1/8, 1/4	T-GKP 100...101	93
НЗ	2/2	прямого действия	латунь	VITON	12	-10	+160	монтаж на плите	T-MIP.2W 100	94
НО	2/2	прямого действия	латунь	VITON	12	-10	+160	1/8, 1/4	T-GKPN 100...101	95
НЗ	2/2	непрямого действия	латунь	VITON	16	-10	+160	3/8...1	T-GK 102...105	96
НЗ	2/2	непрямого действия	латунь	PTFE+VITON	40	-10	+160	3/8...1	T-GK.H 102...105	97
НЗ	2/2	непрямого действия	латунь	VITON	16	-10	+160	3/8...1	T-GKTD 102...105	98
НО	2/2	непрямого действия	латунь	VITON	16	-10	+160	3/8...1	T-GKA 102...105	99
НО	2/2	непрямого действия	латунь	PTFE+VITON	40	-10	+160	3/8...1	T-GK.HA 102...105	100
НО	2/2	непрямого действия	латунь	VITON	12	-10	+160	3/8...1	T-GKTDN 102...105	101
НЗ	3/2	прямого действия	латунь	VITON	16	-10	+160	1/8, 1/4	T-GK.3W 100...101	102
НЗ	3/2	прямого действия	латунь	VITON	14	-10	+160	1/8, 1/4	T-GKP.3W 100...101	103
НЗ	3/2	прямого действия	латунь	VITON	6	-10	+160	монтаж на плите	T-MIP.3W 100	104
НЗ+НО	3/2	прямого действия	латунь	VITON	16	-10	+160	1/8, 1/4	T-GKY.3W 100...101	105
НО	3/2	непрямого действия	латунь	VITON	16	-10	+160	3/8...1	T-GKA.3W 102...105	106
НО	3/2	непрямого действия	латунь	PTFE+VITON	40	-10	+160	3/8...1	T-GKHA.3W 102...105	107

* По запросу возможны различные варианты исполнения, материалы уплотнений и корпуса клапанов. См. описание серии или обращайтесь к инженерам Компании АДЛ.

СОЛЕНОИДНЫЕ КЛАПАНЫ
ДЛЯ КОМПРЕССОРНЫХ УСТАНОВОКБЫСТРЫЙ
ВЫБОР

Трубные присоединения • – резьба								Рабочие среды		Перепад рабочего давления, (бар)		Диапазон температур, (°С)		Корпус		Материал уплотнений		Серия	Страница
1/8	1/4	3/8	1/2	3/4	1	монтаж на плите	воздух, нейтр. газ	вода, светл. нефтепрод.	латунь					Витон - фторэластомер	PTFE - политетрафторэтилен	тип	принцип: • прямого действия, ○ непрямого действия		
НОРМАЛЬНО ЗАКРЫТЫЕ (НЗ)																			
•	•						•	•	0	16	-10	+160	•	•	2/2	•	T-GK 100...101	91	
•	•						•	•	0	100	-10	+160	•	•	2/2	•	T-GK.H 100...101	92	
•	•						•	•	0	100	-10	+60	•	•	2/2	•	T-GKP 100...101	93	
						•	•	•	0	12	-10	+160	•	•	2/2	•	T-MIP.2W 100	94	
	•	•	•	•			•	•	0,5	16	-10	+160	•	•	2/2	○	T-GK 102...105	96	
	•	•	•	•			•	•	0,5	40	-10	+160	•	•	•	2/2	○	T-GK.H 102...105	97
	•	•	•	•			•	•	0,35	16	-10	+160	•	•	2/2	○	T-GKTD 102...105	98	
•	•						•	•	0	16	-10	+160	•	•	3/2	•	T-GK.3W 100...101	102	
•	•						•	•	0	14	-10	+160	•	•	3/2	•	T-GKP.3W 100...101	103	
						•	•	•	0	6	-10	+160	•	•	3/2	•	T-MIP.3W 100	104	
•	•						•	•	0	16	-10	+160	•	•	3/2	•	T-GKY.3W 100...101	105	
НОРМАЛЬНО ОТКРЫТЫЕ (НО)																			
•	•						•	•	0	12	-10	+160	•	•	2/2	•	T-GKPN 100...101	95	
	•	•	•	•			•	•	0,5	16	-10	+160	•	•	2/2	○	T-GKA 102...105	99	
	•	•	•	•			•	•	0,5	40	-10	+160	•	•	•	2/2	○	T-GK.HA 102...105	100
	•	•	•	•			•	•	0,35	12	-10	+160	•	•	2/2	○	T-GKTDN 102...105	101	
•	•						•	•	0	16	-10	+160	•	•	3/2	•	T-GKY.3W 100...101	105	
	•	•	•	•			•	•	0,5	16	-10	+160	•	•	3/2	○	T-GKA.3W 102...105	106	
	•	•	•	•			•	•	0,5	40	-10	+160	•	•	•	3/2	○	T-GKA.3W 102...105	107

**СОЛЕНОИДНЫЕ КЛАПАНЫ
ДЛЯ КОМПРЕССОРНЫХ УСТАНОВОК
2/2 ходовые, прямого действия
G 1/8", G 1/4"**

**СЕРИЯ
T-GK
100...101**

ОСОБЕННОСТИ

- Малые размеры клапанов
- T-GK - 2/2 ходовые нормально закрытые соленоидные клапаны прямого действия для компрессорных установок
- Предназначены для управления нейтральными жидкостями (вода, светлые нефтепродукты и др.) и газами (воздух, нейтральный газ и др.) в широком диапазоне применений
- Температура рабочей среды: от -10 °С до +160 °С
- Не предназначены для управления агрессивными жидкостями и газами
- Клапаны не требуют наличия минимального перепада давления
- Компактность и малый вес обеспечивают простоту и легкость установки
- Надежность, высокое качество исполнения, продолжительный срок службы, коррозионная стойкость
- Широкий диапазон рабочих давлений, пропускных способностей и проходных сечений
- Одно монтажное отверстие в корпусе клапана - по запросу
- Клапаны имеют всю необходимую разрешительную документацию
- Некоторые применения: компрессорные установки
- Катушки переменного и постоянного тока невзаимозаменяемы
- Соленоидные клапаны должны использоваться на фильтрованных средах
- Соленоидные клапаны могут быть установлены в любом положении, но для оптимальной работы следует устанавливать клапан вертикально, соленоид вверх
- Стандарт трубного присоединения G (BSP) (ISO 228-1), другие трубные присоединения - по запросу (NPT (ANSI 1.20.3))

ЭЛЕКТРИЧЕСКИЕ ХАРАКТЕРИСТИКИ

Продолжительность работы:	ED 100%
Класс изоляции катушки:	H (180 °С)
Пропитка катушки:	Стекловолокно полиэстера
Изоляция катушки:	Усиленное стекловолокно
Температура окружающей среды:	от -10 °С до +60 °С
Степень защиты:	IP 65 (EN 60529) при правильном присоединении
Электрический разъем:	Разъем согласно DIN 46340 с тремя плоскими клеммами (DIN 43650)
Спецификация разъема:	ISO 4400 / EN 175301-803, форма A, кабельный ввод для кабелей с внешним диаметром от 6 до 8 мм
Электрическая безопасность:	IEC 335
Стандартные напряжения:	DC (=): 12 В, 24 В, 48 В, 110 В
(Другие напряжения и 60 Гц - по запросу)	AC (~): 12 В, 24 В, 48 В, 110 В, 230 В/ 50 Гц
Допуски напряжения:	DC (=): +10/-5%
	AC (~): +10/-15%

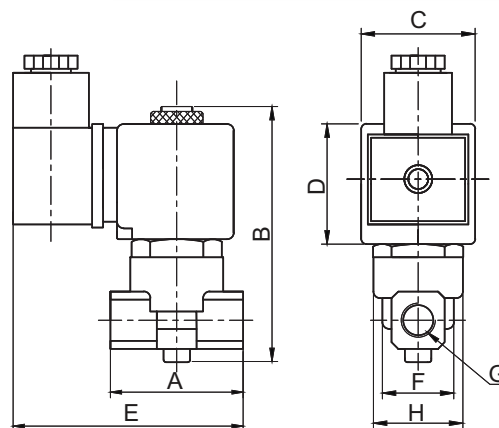
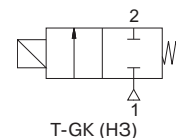
Электрический разъем со светодиодным индикатором - по запросу

КОНСТРУКЦИЯ

Корпус:	Латунь
Внутренние детали:	Нерж. сталь
Уплотнение:	FPM (VITON)
Экранирующая катушка:	Медь
Седла:	Латунь
Трубка сердечника:	Нерж. сталь
Пружины:	Нерж. сталь
Корпус - никелированная латунь - по запросу	

ТЕХНИЧЕСКИЕ ХАРАКТЕРИСТИКИ

Макс. вязкость: 5 °E (~37 сСт или мм²/с)
 Время срабатывания: открытие: 30 мс
 закрытие: 30 мс
 Макс. допустимое давление: 30 бар

Нормально закрытые**ГАБАРИТНЫЕ РАЗМЕРЫ (мм)**

G	A	B	C	D	E	F	H
1/8	40	90	32	39	78	22,3	25,6
1/4	40	90	32	39	78	22,3	25,6

прис. размер	проход. сечение	номер по каталогу	пропускная способность Kv		перепад давления, (бар)		температура рабочей среды, (°С)		материал корпуса	уплотнение	масса
			л/мин	мин.	макс.	мин.	макс.	кг			
G	мм										
1/8	1,8	T-GK 100	1,6	0	16	-10	160	латунь	VITON	0,29	
1/4	1,8	T-GK 101	1,6	0	16	-10	160	латунь	VITON	0,28	

Полезная информация

1 бар:14,5 PSI;10 м H₂O:10 Н/см²:1 кг/ см²:10⁵Па; 1 PSI:69 мбар; 1 м³/ч:4,405 галлон/мин:16,7 л/мин; 1 галлон/мин.:0,227 м³/ч; Cv:1,16 Kv; 0 °С:89,6 F
 Уплотнения: FPM (VITON) - фторэластомер

**СОЛЕНИДНЫЕ КЛАПАНЫ
ДЛЯ КОМПРЕССОРНЫХ УСТАНОВОК
2/2 ходовые, прямого действия
G 1/8", G 1/4"**

**СЕРИЯ
T-GK.H
100...101**

ОСОБЕННОСТИ

- Малые размеры клапанов
- Для высокого давления
- Предназначены для управления нейтральными жидкостями (вода, светлые нефтепродукты и др.) и газами (воздух, нейтральный газ и др.) в широком диапазоне применений
- Температура рабочей среды: от -10 °C до +160 °C
- Не предназначены для управления агрессивными жидкостями и газами
- Клапаны не требуют наличия минимального перепада давления
- Компактность и малый вес обеспечивают простоту и легкость установки
- Надежность, высокое качество исполнения, продолжительный срок службы, коррозионная стойкость
- Широкий диапазон рабочих давлений, пропускных способностей и проходных сечений
- Одно монтажное отверстие в корпусе клапана - по запросу
- Клапаны имеют всю необходимую разрешительную документацию
- Некоторые применения: компрессорные установки
- Катушки переменного и постоянного тока взаимозаменяемы
- Соленоидные клапаны должны использоваться на фильтрованных средах
- Соленоидные клапаны могут быть установлены в любом положении, но для оптимальной работы следует устанавливать клапан вертикально, соленоид вверх
- Стандарт трубного присоединения G (BSP) (ISO 228-1), другие трубные присоединения - по запросу (NPT (ANSI 1.20.3))

ЭЛЕКТРИЧЕСКИЕ ХАРАКТЕРИСТИКИ

Продолжительность работы:	ED 100%
Класс изоляции катушки:	H (180 °C)
Пропитка катушки:	Стекловолоконно полиэстера
Изоляция катушки:	Усиленное стекловолоконно
Температура окружающей среды:	от -10 °C до +60 °C
Степень защиты:	IP 65 (EN 60529) при правильном присоединении
Электрический разъем:	Разъем согласно DIN 46340 с тремя плоскими клеммами (DIN 43650)
Спецификация разъема:	ISO 4400 / EN 175301-803, форма A, кабельный ввод для кабелей с внешним диаметром от 6 до 8 мм
Электрическая безопасность:	IEC 335
Стандартные напряжения:	DC (=): 12 В, 24 В, 48 В, 110 В
(Другие напряжения и 60 Гц - по запросу)	AC (~): 12 В, 24 В, 48 В, 110 В, 230 В / 50 Гц
Допуски напряжения:	DC (=): +10/-5%
	AC (~): +10/-15%

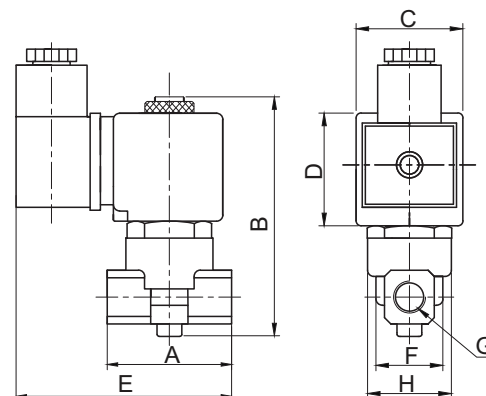
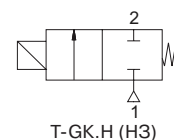
Электрический разъем со светодиодным индикатором - по запросу

КОНСТРУКЦИЯ

Корпус:	Латунь
Внутренние детали:	Нерж. сталь
Уплотнение:	FPM (VITON)
Экранирующая катушка:	Медь
Седла:	Латунь
Трубка сердечника:	Нерж. сталь
Пружины:	Нерж. сталь
Корпус - никелированная латунь - по запросу	

ТЕХНИЧЕСКИЕ ХАРАКТЕРИСТИКИ

Макс. вязкость:	5 °E (~37 сСт или мм ² /с)
Время срабатывания:	открытие: 30 мс
	закрытие: 30 мс
Макс. допустимое давление:	100 бар

Нормально закрытые**ГАБАРИТНЫЕ РАЗМЕРЫ (мм)**

G	A	B	C	D	E	F	H
1/8	40	90	32	39	78	22,3	25,6
1/4	40	90	32	39	78	22,3	27,7

прис. размер	проход. сечение	номер по каталогу	пропускная способность Kv	перепад давления, (бар)		температура рабочей среды, (°C)		материал корпуса	уплотнение	масса
				л/мин	мин.	макс.	мин.			
G	мм									
1/8	1	T-GK.H 100.1	0,6	0	100	-10	160	латунь	VITON	0,37
1/8	1,8	T-GK.H 100.1,8	1,6	0	50	-10	160	латунь	VITON	0,37
1/8	2,5	T-GK.H 100.2,5	3,2	0	20	-10	160	латунь	VITON	0,37
1/4	1	T-GK.H 101.1	0,6	0	100	-10	160	латунь	VITON	0,36
1/4	1,8	T-GK.H 101.1,8	1,6	0	50	-10	160	латунь	VITON	0,36
1/4	2,5	T-GK.H 101.2,5	3,2	0	20	-10	160	латунь	VITON	0,36

Полезная информация

1 бар:14,5 PSI; 10 м H₂O:10 Н/см²; 1 кг/см²:10⁵Па; 1 PSI:69 мбар; 1 м³/ч:4,405 галлон/мин:16,7 л/мин; 1 галлон/мин.:0,227 м³/ч; Cv:1,16 Kv; 0 °C:89,6 F
Уплотнения: FPM (VITON) - фторэластомер

**СОЛЕНОИДНЫЕ КЛАПАНЫ
для КОМПРЕССОРНЫХ УСТАНОВОК
2/2 ходовые, прямого действия
G 1/8", G 1/4"**

**СЕРИЯ
T-GKP
100...101**

ОСОБЕННОСТИ

- T-GKP- 2/2 ходовые нормально закрытые соленоидные клапаны прямого действия для монтажа на плиту для компрессорных установок
- Малые размеры клапанов, квадратный корпус, отсутствие ручного управления
- Предназначены для управления нейтральными жидкостями (вода, светлые нефтепродукты и др.) и газами (воздух, нейтральный газ и др.) в широком диапазоне применений
- Ручное управление - по запросу
- Температура рабочей среды: от -10 °C до +160 °C
- Не предназначены для управления агрессивными жидкостями и газами
- Клапаны не требуют наличия минимального перепада давления
- Компактность и малый вес обеспечивают простоту и легкость установки
- Надежность, высокое качество исполнения, продолжительный срок службы, коррозионная стойкость
- Широкий диапазон рабочих давлений, пропускных способностей и проходных сечений
- 4 монтажных отверстия внизу корпуса клапана - по запросу
- Клапаны имеют всю необходимую разрешительную документацию
- Некоторые применения: компрессорные установки
- Катушки переменного и постоянного тока взаимозаменяемы
- Соленоидные клапаны должны использоваться на фильтрованных средах
- Соленоидные клапаны могут быть установлены в любом положении, но для оптимальной работы следует устанавливать клапан вертикально, соленоид вверх
- Стандарт трубного присоединения G (BSP) (ISO 228-1), другие трубные присоединения - по запросу (NPT (ANSI 1.20.3))

ЭЛЕКТРИЧЕСКИЕ ХАРАКТЕРИСТИКИ

Продолжительность работы: ED 100%
 Класс изоляции катушки: H (180 °C)
 Пропитка катушки: Стекловолокно полиэстера
 Изоляция катушки: Усиленное стекловолокно
 Температура окружающей среды: от -10 °C до +60 °C
 Степень защиты: IP 65 (EN 60529) при правильном присоединении

Электрический разъем: Разъем согласно DIN 46340 с тремя плоскими клеммами (DIN 43650)
 Спецификация разъема: ISO 4400 / EN 175301-803, форма A, кабельный ввод для кабелей с внешним диаметром от 6 до 8 мм IEC 335

Электрическая безопасность: Стандартные напряжения: DC (=): 12 В, 24 В, 48 В, 110 В
 (Другие напряжения и 60 Гц - по запросу) AC (~): 12 В, 24 В, 48 В, 110 В, 230 В/ 50 Гц
 Допуски напряжения: DC (=): +10/-5%, AC (~): +10/-15%
 Электрический разъем со светодиодным индикатором - по запросу

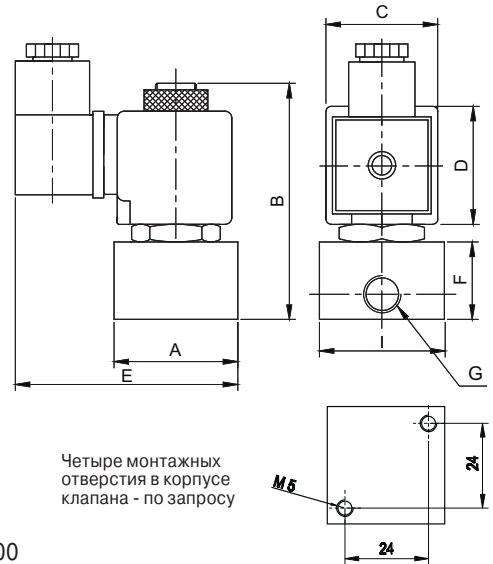
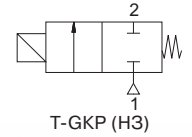
КОНСТРУКЦИЯ

Корпус: Латунь
 Внутренние детали: Нерж. сталь
 Уплотнение: FPM (VITON)
 Экранирующая катушка: Медь
 Седла: Латунь
 Трубка сердечника: Нерж. сталь
 Пружины: Нерж. сталь
 Корпус - никелированная латунь - по запросу
 Уплотнения - NBR - по запросу

ТЕХНИЧЕСКИЕ ХАРАКТЕРИСТИКИ

Макс. вязкость: 5 °E (~37 сСт или мм²/с)
 Время срабатывания: открытие: 30 мс
 закрытие: 30 мс
 Макс. допустимое давление: 30 бар и 100 бар (для T-GKP 100.1 и T-GKP 101.1)
 Температура раб. среды: для NBR: от -10 °C до +80 °C

Нормально закрытые



Четыре монтажных отверстия в корпусе клапана - по запросу

ГАБАРИТНЫЕ РАЗМЕРЫ (мм)

G	A	B	C	D	E	F	I
1/8	35	78,5	32	39	68	26,5	35
1/4	35	78,5	32	39	68	26,5	35

прис. размер	проход. сечение	номер по каталогу	пропускная способность Kv	перепад давления, (бар)		температура рабочей среды, (°C)		материал корпуса	уплотнение	масса
				л/мин	мин.	макс.	мин.			
1/8	3	T-GKP 100	4,6	0	10	-10	160	латунь	VITON	0,5
1/8	1	T-GKP 100.1	0,6	0	100	-10	160	латунь	VITON	0,5
1/8	1,8	T-GKP 100.1,8	1,6	0	16	-10	160	латунь	VITON	0,5
1/8	2,5	T-GKP 100.2,5	3,2	0	12	-10	160	латунь	VITON	0,5
1/8	4	T-GKP 100.4	6,4	0	9	-10	160	латунь	VITON	0,5
1/8	5	T-GKP 100.5	9,2	0	7	-10	160	латунь	VITON	0,5
1/4	3	T-GKP 101	4,6	0	10	-10	160	латунь	VITON	0,49
1/4	1	T-GKP 101.1	0,6	0	100	-10	160	латунь	VITON	0,49
1/4	1,8	T-GKP 101.1,8	1,6	0	16	-10	160	латунь	VITON	0,49
1/4	2,5	T-GKP 101.2,5	3,2	0	12	-10	160	латунь	VITON	0,49
1/4	4	T-GKP 101.4	6,4	0	9	-10	160	латунь	VITON	0,49
1/4	5	T-GKP 101.5	9,2	0	7	-10	160	латунь	VITON	0,49
1/4	6	T-GKP 101.6	11	0	5	-10	160	латунь	VITON	0,49
1/4	7	T-GKP 101.7	12,4	0	4	-10	160	латунь	VITON	0,49

**СОЛЕНОИДНЫЕ КЛАПАНЫ
ДЛЯ КОМПРЕССОРНЫХ УСТАНОВОК С МАЛОЙ КАТУШКОЙ
2/2 ходовые, прямого действия
монтаж на плату**

**СЕРИЯ
T-MIP.2W
100**

ОСОБЕННОСТИ

- T-MIP.2W- 2/2 ходовые нормально закрытые соленоидные клапаны прямого действия, для компрессорных установок
- Малая мощность катушки (5,5 W для пост. тока и 7,2- 8,5 VA для перем. тока) и малый ток
- Малые размеры клапанов, квадратный корпус, с или без ручного управления
- Предназначены для управления нейтральными жидкостями (вода, светлые нефтепродукты и др.) и газами (воздух, нейтральный газ и др.) в широком диапазоне применений
- Температура рабочей среды: от -10 °С до +160 °С
- Не предназначены для управления агрессивными жидкостями и газами
- Клапаны не требуют наличия минимального перепада давления
- Компактность и малый вес обеспечивают простоту и легкость установки
- Надежность, высокое качество исполнения, продолжительный срок службы, коррозионная стойкость
- Клапаны имеют всю необходимую разрешительную документацию
- Катушки переменного и постоянного тока взаимозаменяемы
- Соленоидные клапаны должны использоваться на фильтрованных средах
- Соленоидные клапаны могут быть установлены в любом положении, но для оптимальной работы следует устанавливать клапан вертикально, соленоид вверх
- Стандарт трубного присоединения G (BSP) (ISO 228-1), другие трубные присоединения - по запросу (NPT (ANSI 1.20.3))

ЭЛЕКТРИЧЕСКИЕ ХАРАКТЕРИСТИКИ

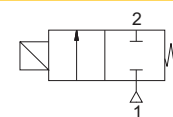
Продолжительность работы:	ED 100%
Класс изоляции катушки:	H (180 °С)
Пропитка катушки:	Стекловолокно полиэстера
Изоляция катушки:	Усиленное стекловолокно
Температура окружающей среды:	от -10 °С до +60 °С
Степень защиты:	IP 65 (EN 60529) при правильном присоединении
Электрический разъем:	Разъем согласно DIN 46340 с тремя плоскими клеммами (DIN 43650)
Электрическая безопасность:	IEC 335
Стандартные напряжения:	DC (=): 12 В, 24 В, 48 В, 110 В
(Другие напряжения и 60 Гц - по запросу)	AC (~): 12 В, 24 В, 48 В, 110 В, 230 В/ 50 Гц
Допуски напряжения:	DC (=): +10/-5%, AC (~): +10/-15%
Электрический разъем со светодиодным индикатором - по запросу	

КОНСТРУКЦИЯ

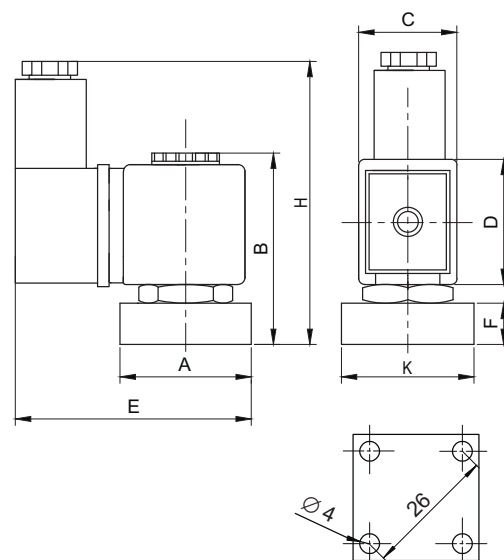
Корпус:	Латунь
Внутренние детали:	Нерж. сталь
Уплотнение:	FPM (VITON)
Экранирующая катушка:	Медь
Седла:	Латунь
Трубка сердечника:	Нерж. сталь
Пружины:	Нерж. сталь
Корпус - никелированная латунь - по запросу	

ТЕХНИЧЕСКИЕ ХАРАКТЕРИСТИКИ

Макс. вязкость: 5 °E (~37 сСт или мм²/с)
 Время срабатывания: открытие: 30 мс,
 закрытие: 30 мс
 Макс. допустимое давление: 20 бар

Нормально закрытые

T-MIP.2W (H3)

**ГАБАРИТНЫЕ РАЗМЕРЫ (мм)**

A	B	C	D	E	F	H	K
25	52	22	29,5	61	6	68	25

проход. сечение	номер по каталогу	пропускная способность Kv	перепад давления, (бар)		температура рабочей среды, (°С)		материал корпуса	уплотнение	масса
			мин.	макс.	мин.	макс.			
мм		л/мин							кг
1,8	T-MIP.2W100	1,6	0	12	-10	160	латунь	VITON	0,27

Полезная информация

1 бар:14,5 PSI;10 м H₂O:10 Н/см²:1 кг/ см²:10⁵Па; 1 PSI:69 мбар; 1 м³/ч:4,405 галлон/мин:16,7 л/мин; 1 галлон/мин.:0,227 м³/ч; Cv:1,16 Kv; 0 °С:89,6 F
 Уплотнения: FPM (VITON) - фторэластомер

**СОЛЕНОИДНЫЕ КЛАПАНЫ
ДЛЯ КОМПРЕССОРНЫХ УСТАНОВОК
2/2 ходовые, прямого действия
G 1/8", G 1/4"**

**СЕРИЯ
T-GKPN
100...101**

ОСОБЕННОСТИ

- T-GKPN- 2/2 ходовые нормально открытые соленоидные клапаны прямого действия для монтажа на плиту, для компрессорных установок
- Малые размеры клапанов, квадратный корпус, отсутствие ручного управления
- Предназначены для управления нейтральными жидкостями (вода, светлые нефтепродукты и др.) и газами (воздух, нейтральный газ и др.) в широком диапазоне применений
- Температура рабочей среды: от -10 °C до +160 °C
- Ручное управление - по запросу
- Не предназначены для управления агрессивными жидкостями и газами
- Клапаны не требуют наличия минимального перепада давления
- Компактность и малый вес обеспечивают простоту и легкость установки
- Надежность, высокое качество исполнения, продолжительный срок службы, коррозионная стойкость
- Широкий диапазон рабочих давлений, пропускных способностей и проходных сечений
- 4 монтажных отверстия внизу корпуса клапана - по запросу
- Клапаны имеют всю необходимую разрешительную документацию
- Некоторые применения: компрессорные установки
- Катушки переменного и постоянного тока взаимозаменяемы
- Соленоидные клапаны должны использоваться на фильтрованных средах
- Соленоидные клапаны могут быть установлены в любом положении, но для оптимальной работы следует устанавливать клапан вертикально, соленоид вверх
- Стандарт трубного присоединения G (BSP) (ISO 228-1), другие трубные присоединения - по запросу (NPT (ANSI 1.20.3))

ЭЛЕКТРИЧЕСКИЕ ХАРАКТЕРИСТИКИ

Продолжительность работы: ED 100%
 Класс изоляции катушки: H (180 °C)
 Пропитка катушки: Стекловолокно полиэстера
 Изоляция катушки: Усиленное стекловолокно
 Температура окружающей среды: от -10 °C до +60 °C
 Степень защиты: IP 65 (EN 60529) при правильном присоединении
 Электрический разъем: Разъем согласно DIN 46340 с тремя плоскими клеммами (DIN 43650) ISO 4400 / EN 175301-803, форма A, кабельный ввод для кабелей с внешним диаметром от 6 до 8 мм IEC 335
 Спецификация разъема: DC (=): 12 В, 24 В, 48 В, 110 В
 AC (~): 12 В, 24 В, 48 В, 110 В, 230 В / 50 Гц
 Допуски напряжения: DC (=): +10/-5%, AC (~): +10/-15%
 Электрический разъем со светодиодным индикатором - по запросу

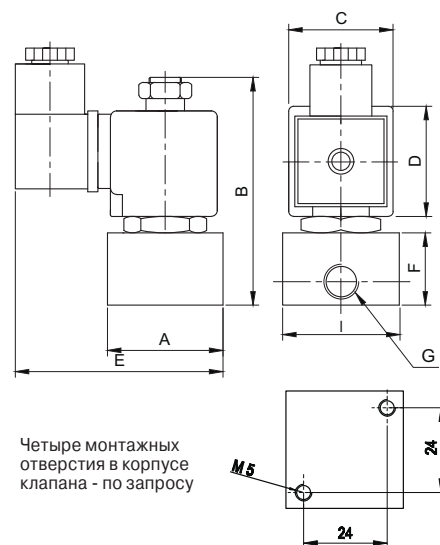
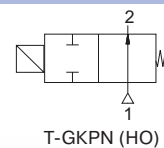
КОНСТРУКЦИЯ

Корпус: Латунь
 Внутренние детали: Нерж. сталь
 Уплотнение: FPM (VITON)
 Экранирующая катушка: Медь
 Седла: Латунь
 Трубка сердечника: Нерж. сталь
 Пружины: Нерж. сталь
 Корпус - никелированная латунь - по запросу
 Уплотнения - NBR - по запросу

ТЕХНИЧЕСКИЕ ХАРАКТЕРИСТИКИ

Макс. вязкость: 5 °E (~37 сСт или мм²/с)
 Время срабатывания: открытие: 30 мс, закрытие: 30 мс
 Макс. допустимое давление: 20 бар
 Температура раб. среды: для NBR: от -10 °C до +80 °C

Нормально открытые



ГАБАРИТНЫЕ РАЗМЕРЫ (мм)

G	A	B	C	D	E	F	I
1/8	35	78,5	32	39	68	26,5	35
1/4	35	78,5	32	39	68	26,5	35

прис. размер	проход. сечение	номер по каталогу	пропускная способность Kv	перепад давления, (бар)		температура рабочей среды, (°C)		материал корпуса	уплотнение	масса кг
				мин.	макс.	мин.	макс.			
G	мм		л/мин							
1/8	1,8	T-GKPN 100	1,6	0	12	-10	160	латунь	VITON	0,51
1/8	2,5	T-GKPN 100.2,5	3,2	0	10	-10	160	латунь	VITON	0,51
1/8	3	T-GKPN 100.3	4,6	0	5	-10	160	латунь	VITON	0,51
1/4	1,8	T-GKPN 101	1,6	0	12	-10	160	латунь	VITON	0,5
1/4	2,5	T-GKPN 101.2,5	3,2	0	10	-10	160	латунь	VITON	0,5
1/4	3	T-GKPN 101.3	4,6	0	5	-10	160	латунь	VITON	0,5

Полезная информация

1 бар:14,5 PSI;10 м H₂O:10 Н/см²:1 кг/ см²:10⁵Па; 1 PSI:69 мбар; 1 м³/ч:4,405 галлон/мин:16,7 л/мин; 1 галлон/мин.:0,227 м³/ч; Cv:1,16 Kv; 0 °C:89,6 F
 Уплотнения: FPM (VITON) - фторэластомер, NBR - нитрил-бутадиеновая резина

**СОЛЕНОИДНЫЕ КЛАПАНЫ
ДЛЯ КОМПРЕССОРНЫХ УСТАНОВОК
2/2 ходовые, непрямого действия
G 3/8", G 1/2", G 3/4", G 1"**

**СЕРИЯ
T-GK
102...105**

ОСОБЕННОСТИ

- T-GK - 2/2 ходовые нормально закрытые соленоидные клапаны мембранного типа непрямого действия для компрессорных установок
- Предназначены для управления нейтральными жидкостями (вода, светлые нефтепродукты и др.) и газами (воздух, нейтральный газ и др.) в широком диапазоне применений
- Температура рабочей среды: от -10 °C до +160 °C
- Не предназначены для управления агрессивными жидкостями и газами
- Клапаны требуют наличия минимального перепада давления 0,5 бар
- Компактность и малый вес обеспечивают простоту и легкость установки
- Надежность, высокое качество исполнения, продолжительный срок службы, коррозионная стойкость
- Широкий диапазон рабочих давлений, пропускных способностей и проходных сечений
- Клапаны имеют всю необходимую разрешительную документацию
- Некоторые применения: компрессорные установки
- Взаимозаменяемость катушек переменного и постоянного тока
- Соленоидные клапаны должны использоваться на фильтрованных средах
- Соленоидные клапаны могут быть установлены в любом положении, но для оптимальной работы следует устанавливать клапан вертикально, соленоид вверх
- Стандарт трубного присоединения G (BSP) (ISO 228-1), другие трубные присоединения - по запросу (NPT (ANSI 1.20.3))

ЭЛЕКТРИЧЕСКИЕ ХАРАКТЕРИСТИКИ

Продолжительность работы:	ED 100%
Класс изоляции катушки:	H (180 °C)
Пропитка катушки:	Стекловолокно полиэстера
Изоляция катушки:	Усиленное стекловолокно
Температура окружающей среды:	от -10 °C до +60 °C
Степень защиты:	IP 65 (EN 60529) при правильном присоединении
Электрический разъем:	Разъем согласно DIN 46340 с тремя плоскими клеммами (DIN 43650)
Спецификация разъема:	ISO 4400 / EN 175301-803, форма A, кабельный ввод для кабелей с внешним диаметром от 6 до 8 мм
Электрическая безопасность:	IEC 335
Стандартные напряжения:	DC (=): 12 В, 24 В, 48 В, 110 В
(Другие напряжения и 60 Гц - по запросу)	AC (-): 12 В, 24 В, 48 В, 110 В, 230 В / 50 Гц
Допуски напряжения:	DC (=): +10/-5% AC (-): +10/-15%

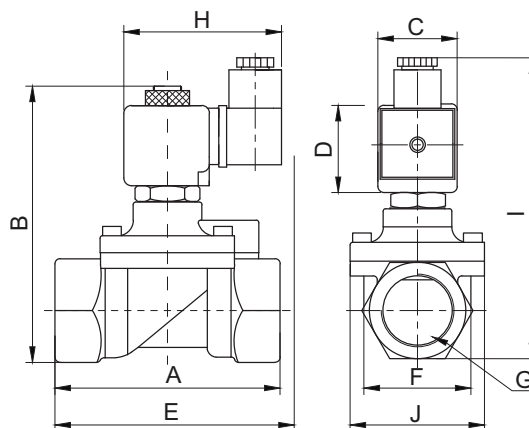
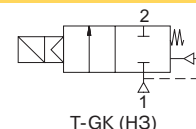
Электрический разъем со светодиодным индикатором - по запросу

КОНСТРУКЦИЯ

Корпус:	Латунь
Внутренние детали:	Нерж. сталь и латунь
Уплотнение:	FPM (VITON)
Экранирующая катушка:	Медь
Седла:	Латунь
Трубка сердечника:	Нерж. сталь
Пружины:	Нерж. сталь
Корпус - никелированная латунь - по запросу	

ТЕХНИЧЕСКИЕ ХАРАКТЕРИСТИКИ

Макс. вязкость: 5 °E (~37 сСт или мм²/с)
 Время срабатывания: открытие: 400-1600 мс
 закрытие: 1000-2000 мс
 Макс. допустимое давление: 25 бар

Нормально закрытые**ГАБАРИТНЫЕ РАЗМЕРЫ (мм)**

G	A	B	C	D	E	F	J	H	I
3/8	74	112	32	45	91,3	37,5	52	76	126
1/2	79	115	32	45	92	39,8	52	76	112,7
3/4	79	122,3	32	45	94	41,5	52	76	135,5
1	85	130	32	45	101	42,5	52	76	141,5

прис. размер	проход. сечение	номер по каталогу	пропускная способность Kv		перепад давления, (бар)		температура рабочей среды, (°C)		материал корпуса	уплотнение	масса
			л/мин	мин.	макс.	мин.	макс.	кг			
G	мм										
3/8	12,5	T-GK 102	48	0,5	16	-10	160	латунь	VITON	0,68	
1/2	14,5	T-GK 103	70	0,5	16	-10	160	латунь	VITON	0,71	
3/4	17	T-GK 104	85	0,5	16	-10	160	латунь	VITON	0,8	
1	17	T-GK 105	90	0,5	16	-10	160	латунь	VITON	0,97	

Полезная информация

1 бар:14,5 PSI;10 м H₂O:10 Н/см²:1 кг/ см²:10⁵Па; 1 PSI:69 мбар; 1 м³/ч:4,405 галлон/мин:16,7 л/мин; 1 галлон/мин.:0,227 м³/ч; Cv:1,16 Kv; 0 °C:89,6 F
 Уплотнения: FPM (VITON) - фторэластомер

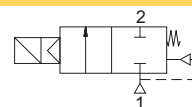
**СОЛЕНОИДНЫЕ КЛАПАНЫ
ДЛЯ КОМПРЕССОРНЫХ УСТАНОВОК
2/2 ходовые, непрямого действия
G 3/8", G 1/2", G 3/4", G 1"**

**СЕРИЯ
T-GK.H
102...105**

ОСОБЕННОСТИ

- Для высоких давлений
- Предназначены для управления нейтральными жидкостями (вода, светлые нефтепродукты и др.) и газами (воздух, нейтральный газ и др.) в широком диапазоне применений
- Температура рабочей среды: от -10 °C до +160 °C
- Не предназначены для управления агрессивными жидкостями и газами
- Минимальный перепад давления 0,5 бар
- Компактность и малый вес обеспечивают простоту и легкость установки
- Надежность, высокое качество исполнения, продолжительный срок службы, коррозионная стойкость
- Широкий диапазон рабочих давлений, пропускных способностей и проходных сечений
- Клапаны имеют всю необходимую разрешительную документацию
- Некоторые применения: компрессорные установки
- Катушки переменного и постоянного тока взаимозаменяемы
- Соленоидные клапаны должны использоваться на фильтрованных средах
- Соленоидные клапаны могут быть установлены в любом положении, но для оптимальной работы следует устанавливать клапан вертикально, соленоид вверх
- Стандарт трубного присоединения G (BSP) (ISO 228-1), другие трубные присоединения - по запросу (NPT (ANSI 1.20.3))

Нормально закрытые



T-GK.H (H3)



ЭЛЕКТРИЧЕСКИЕ ХАРАКТЕРИСТИКИ

Продолжительность работы:	ED 100%
Класс изоляции катушки:	H (180 °C)
Пропитка катушки:	Стекловолокно полиэстера
Изоляция катушки:	Усиленное стекловолокно
Температура окружающей среды:	от -10 °C до +60 °C
Степень защиты:	IP 65 (EN 60529) при правильном присоединении
Электрический разъем:	Разъем согласно DIN 46340 с тремя плоскими клеммами (DIN 43650)
Спецификация разъема:	ISO 4400 / EN 175301-803, форма A, кабельный ввод для кабелей с внешним диаметром от 6 до 8 мм
Электрическая безопасность:	IEC 335
Стандартные напряжения:	DC (=): 12 В, 24 В, 48 В, 110 В
(Другие напряжения и 60 Гц - по запросу)	AC (~): 12 В, 24 В, 48 В, 110 В, 230 В / 50 Гц
Допуски напряжения:	DC (=): +10/-5%
	AC (~): +10/-15%

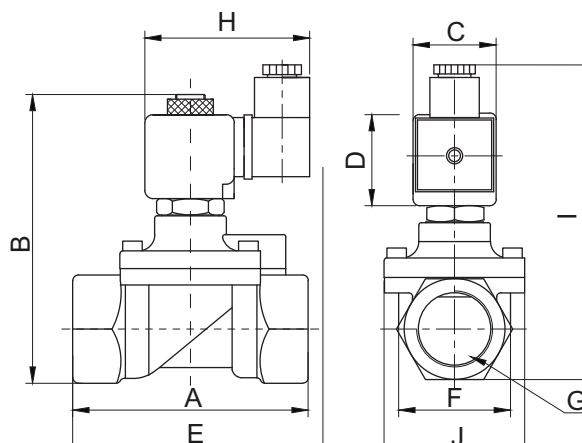
Электрический разъем со светодиодным индикатором - по запросу

КОНСТРУКЦИЯ

Корпус:	Латунь
Внутренние детали:	Нерж. сталь и латунь
Уплотнение:	FPM (VITON)+PTFE
Экранирующая катушка:	Медь
Седла:	Латунь
Трубка сердечника:	Нерж. сталь
Пружины:	Нерж. сталь
Корпус - никелированная латунь - по запросу	

ТЕХНИЧЕСКИЕ ХАРАКТЕРИСТИКИ

Макс. вязкость: 5 °E (~37 сСт или мм²/с)
 Время срабатывания: открытие: 400-1600 мс
 закрытие: 1000-2000 мс
 Макс. допустимое давление: 60 бар



ГАБАРИТНЫЕ РАЗМЕРЫ (мм)

G	A	B	C	D	E	F	J	H	I
3/8	75	97	32	45	91,3	37,5	52	76	108
1/2	79	100	32	45	92	39,5	52	76	110
3/4	79	107,5	32	45	94	41,5	52	76	118
1	85	115	32	45	101	42,5	52	76	124

прис. размер	проход. сечение	номер по каталогу	пропускная способность Kv	перепад давления, (бар)		температура рабочей среды, (°C)		материал корпуса	уплотнение	масса
				л/мин	мин.	макс.	мин.			
G	мм									
3/8	12,5	T-GK.H 102	48	0,5	40	-10	160	латунь	PTFE+VITON	0,68
1/2	14,5	T-GK.H 103	70	0,5	40	-10	160	латунь	PTFE+VITON	0,71
3/4	17	T-GK.H 104	85	0,5	40	-10	160	латунь	PTFE+VITON	0,79
1	17	T-GK.H 105	90	0,5	40	-10	160	латунь	PTFE+VITON	0,96

Полезная информация

1 бар:14,5 PSI:10 м H₂O:10 Н/см²:1 кг/ см²:10⁵Па; 1 PSI:69 мбар; 1 м³/ч:4,405 галлон/мин:16,7 л/мин; 1 галлон/мин.:0,227 м³/ч; Cv:1,16 Kv; 0 °C:89,6 F
 Уплотнения: FPM (VITON) - фторэластомер, PTFE - политетрафторэтилен

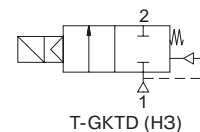
**СОЛЕНОИДНЫЕ КЛАПАНЫ
ДЛЯ КОМПРЕССОРНЫХ УСТАНОВОК
2/2 ходовые, непрямого действия
G 3/8", G 1/2", G 3/4", G 1"**

**СЕРИЯ
T-GKTD
102...105**

ОСОБЕННОСТИ

- T-GKTD - 2/2 ходовые нормально закрытые соленоидные клапаны мембранного типа непрямого действия для компрессорных установок
- Предназначены для управления нейтральными жидкостями (вода, светлые нефтепродукты и др.) и газами (воздух, нейтральный газ и др.) в широком диапазоне применений
- Температура рабочей среды: от -10 °С до +160 °С
- Не предназначены для управления агрессивными жидкостями и газами
- Клапаны требуют наличия минимального перепада давления 0,35 бар
- Компактность и малый вес обеспечивают простоту и легкость установки
- Надежность, высокое качество исполнения, продолжительный срок службы, коррозионная стойкость
- Широкий диапазон рабочих давлений, пропускных способностей и проходных сечений
- Ручное управление - по запросу
- Клапаны имеют всю необходимую разрешительную документацию
- Некоторые применения: компрессорные установки
- Взаимозаменяемость катушек переменного и постоянного тока
- Соленоидные клапаны должны использоваться на фильтрованных средах
- Соленоидные клапаны могут быть установлены в любом положении, но для оптимальной работы следует устанавливать клапан вертикально, соленоид вверх
- Стандарт трубного присоединения G (BSP) (ISO 228-1), другие трубные присоединения - по запросу (NPT (ANSI 1.20.3))

Нормально закрытые



ЭЛЕКТРИЧЕСКИЕ ХАРАКТЕРИСТИКИ

Продолжительность работы: ED 100%
 Класс изоляции катушки: H (180 °С)
 Пропитка катушки: Стекловолокно полиэстера
 Изоляция катушки: Усиленное стекловолокно
 Температура окружающей среды: от -10 °С до +60 °С
 Степень защиты: IP 65 (EN 60529) при правильном присоединении
 Электрический разъем: Разъем согласно DIN 46340 с тремя плоскими клеммами (DIN 43650)
 Спецификация разъема: ISO 4400 / EN 175301-803, форма А, кабельный ввод для кабелей с внешним диаметром от 6 до 8 мм
 Электрическая безопасность: IEC 335
 Стандартные напряжения: DC (=): 12 В, 24 В, 48 В, 110 В
 (Другие напряжения и 60 Гц - по запросу) AC (~): 12 В, 24 В, 48 В, 110 В, 230 В/ 50 Гц
 Допуски напряжения: DC (=): +10/-5%
 AC (~): +10/-15%

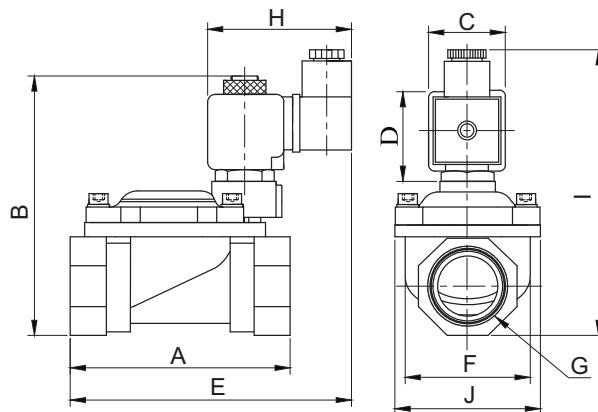
Электрический разъем со светодиодным индикатором - по запросу

КОНСТРУКЦИЯ

Корпус: Латунь
 Внутренние детали: Нерж. сталь и латунь
 Уплотнение: FPM (VITON)
 Экранирующая катушка: Медь
 Седла: Латунь
 Трубка сердечника: Нерж. сталь
 Пружины: Нерж. сталь
 Корпус - никелированная латунь - по запросу

ТЕХНИЧЕСКИЕ ХАРАКТЕРИСТИКИ

Макс. вязкость: 5 °E (~37 сСт или мм²/с)
 Время срабатывания: открытие: 400-1600 мс
 закрытие: 1000-2000 мс
 Макс. допустимое давление: 25 бар



ГАБАРИТНЫЕ РАЗМЕРЫ (мм)

G	A	B	C	D	E	F	J	H	I
3/8	69	97	32	45	106,5	38	52	76	112
1/2	69	97	32	45	109	40	52	76	112
3/4	81,3	107,9	32	45	115,8	42,1	51,9	76	121
1	87,9	115,3	32	45	122,4	51,5	60,9	76	127,5

прис. размер	проход. сечение	номер по каталогу	пропускная способность Кв	перепад давления, (бар)		температура рабочей среды, (°С)		материал корпуса	уплотнение	масса
				л/мин	мин.	макс.	мин.			
G	мм									
3/8	12,5	T-GKTD 102	45	0,35	16	-10	160	латунь	VITON	0,68
1/2	12,5	T-GKTD 103	65	0,35	16	-10	160	латунь	VITON	0,64
3/4	15	T-GKTD 104	70	0,35	16	-10	160	латунь	VITON	0,79
1	15	T-GKTD 105	85	0,35	16	-10	160	латунь	VITON	0,96

Полезная информация

1 бар:14,5 PSI;10 м Н₂O:10 Н/см²:1 кг/ см²:10⁵Па; 1 PSI:69 мбар; 1 м³/ч:4,405 галлон/мин:16,7 л/мин; 1 галлон/мин.:0,227 м³/ч; Cv:1,16 Kv; 0 °С:89,6 F
 Уплотнения: FPM (VITON) - фторэластомер

**СОЛЕНИДНЫЕ КЛАПАНЫ
ДЛЯ КОМПРЕССОРНЫХ УСТАНОВОК
2/2 ходовые, непрямого действия
G 3/8", G 1/2", G 3/4", G 1"**

**СЕРИЯ
T-GKA
102...105**

ОСОБЕННОСТИ

- Предназначены для управления нейтральными жидкостями (вода, светлые нефтепродукты и др.) и газами (воздух, нейтральный газ и др.) в широком диапазоне применений
- Температура рабочей среды: от -10 °C до +160 °C
- Не предназначены для управления агрессивными жидкостями и газами
- Минимальный перепад давления 0,5 бар
- Надежность, высокое качество исполнения, продолжительный срок службы, коррозионная стойкость
- Широкий диапазон рабочих давлений, пропускных способностей и проходных сечений
- Клапаны имеют всю необходимую разрешительную документацию
- Некоторые применения: компрессорные установки
- Катушки переменного и постоянного тока взаимозаменяемы
- Соленоидные клапаны должны использоваться на фильтрованных средах
- Соленоидные клапаны могут быть установлены в любом положении, но для оптимальной работы следует устанавливать клапан вертикально, соленоид вверх
- Стандарт трубного присоединения G (BSP) (ISO 228-1), другие трубные присоединения - по запросу (NPT (ANSI 1.20.3))

ЭЛЕКТРИЧЕСКИЕ ХАРАКТЕРИСТИКИ

Продолжительность работы: ED 100%
 Класс изоляции катушки: H (180 °C)
 Пропитка катушки: Стекловолокно полиэстера
 Изоляция катушки: Усиленное стекловолокно
 Температура окружающей среды: от -10 °C до +60 °C
 Степень защиты: IP 65 (EN 60529) при правильном присоединении

Электрический разъем: Разъем согласно DIN 46340 с тремя плоскими клеммами (DIN 43650) ISO 4400 / EN 175301-803, форма A, кабельный ввод для кабелей с внешним диаметром от 6 до 8 мм

Спецификация разъема:

Электрическая безопасность: IEC 335
 Стандартные напряжения: DC (=): 12 В, 24 В, 48 В, 110 В
 (Другие напряжения и 60 Гц - по запросу) AC (~): 12 В, 24 В, 48 В, 110 В, 230 В / 50 Гц
 Допуски напряжения: DC (=): +10/-5%
 AC (~): +10/-15%

Электрический разъем со светодиодным индикатором - по запросу

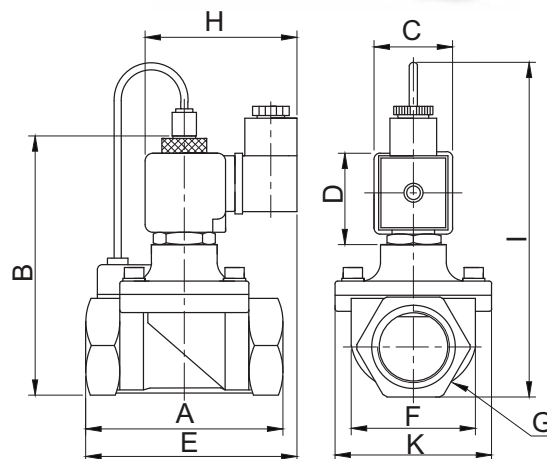
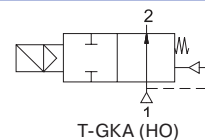
КОНСТРУКЦИЯ

Корпус: Латунь
 Внутренние детали: Нерж. сталь и медь
 Уплотнение: FPM (VITON)
 Экранирующая катушка: Медь
 Седла: Латунь
 Трубка сердечника: Нерж. сталь
 Пружины: Нерж. сталь
 Корпус - никелированная латунь - по запросу

ТЕХНИЧЕСКИЕ ХАРАКТЕРИСТИКИ

Макс. вязкость: 5 °E (~37 сСт или мм²/с)
 Время срабатывания: открытие: 400-1600 мс
 закрытие: 1000-2000 мс
 Макс. допустимое давление: 25 бар

Нормально открытые



ГАБАРИТНЫЕ РАЗМЕРЫ (мм)

G	A	B	C	D	E	F	K	H	I
3/8	74	97	32	45	91,3	37,5	52	76	124
1/2	79	100	32	45	92	39,8	52	76	128
3/4	79	107,3	32	45	94	41,5	52	76	134
1	85	115	32	45	101	42,5	52	76	143,5

прис. размер	проход. сечение	номер по каталогу	пропускная способность Kv		перепад давления, (бар)		температура рабочей среды, (°C)		материал корпуса	уплотнение	масса
			л/мин	мин.	макс.	мин.	макс.	кг			
G	мм										
3/8	12,5	T-GKA 102	48	0,5	16	-10	160	латунь	VITON	0,7	
1/2	14,5	T-GKA 103	70	0,5	16	-10	160	латунь	VITON	0,73	
3/4	17	T-GKA 104	85	0,5	16	-10	160	латунь	VITON	0,81	
1	17	T-GKA 105	90	0,5	16	-10	160	латунь	VITON	0,99	

Полезная информация

1 бар:14,5 PSI;10 м H₂O:10 Н/см²:1 кг/ см²:10⁵Па; 1 PSI:69 мбар; 1 м³/ч:4,405 галлон/мин:16,7 л/мин; 1 галлон/мин.:0,227 м³/ч; Cv:1,16 Kv; 0 °C:89,6 F
 Уплотнения: FPM (VITON) - фторэластомер

СОЛЕНОИДНЫЕ КЛАПАНЫ ВЫСОКОГО ДАВЛЕНИЯ ДЛЯ КОМПРЕССОРНЫХ УСТАНОВОК 2/2 ходовые, непрямого действия G 3/8", G 1/2", G 3/4", G 1"

СЕРИЯ T-GK.HA 102...105

ОСОБЕННОСТИ

- Для высокого давления
- Предназначены для управления нейтральными жидкостями (вода, светлые нефтепродукты и др.) и газами (воздух, нейтральный газ и др.) в широком диапазоне применений
- Температура рабочей среды: от -10 °C до +160 °C
- Не предназначены для управления агрессивными жидкостями и газами
- Минимальный перепад давления 0,5 бар
- Надежность, высокое качество исполнения, продолжительный срок службы, коррозионная стойкость
- Широкий диапазон рабочих давлений, пропускных способностей и проходных сечений
- Клапаны имеют всю необходимую разрешительную документацию
- Некоторые применения: компрессорные установки
- Катушки переменного и постоянного тока взаимозаменяемы
- Соленоидные клапаны должны использоваться на фильтрованных средах
- Соленоидные клапаны могут быть установлены в любом положении, но для оптимальной работы следует устанавливать клапан вертикально, соленоид вверх
- Стандарт трубного присоединения G (BSP) (ISO 228-1), другие трубные присоединения - по запросу (NPT (ANSI 1.20.3))

ЭЛЕКТРИЧЕСКИЕ ХАРАКТЕРИСТИКИ

Продолжительность работы:	ED 100%
Класс изоляции катушки:	H (180 °C)
Пропитка катушки:	Стекловолокно полиэстера
Изоляция катушки:	Усиленное стекловолокно
Температура окружающей среды:	от -10 °C до +60 °C
Степень защиты:	IP 65 (EN 60529) при правильном присоединении
Электрический разъем:	Разъем согласно DIN 46340 с тремя плоскими клеммами (DIN 43650)
Спецификация разъема:	ISO 4400 / EN 175301-803, форма A, кабельный ввод для кабелей с внешним диаметром от 6 до 8 мм
Электрическая безопасность:	IEC 335
Стандартные напряжения:	DC (=): 12 В, 24 В, 48 В, 110 В
(Другие напряжения и 60 Гц - по запросу)	AC (~): 12 В, 24 В, 48 В, 110 В, 230 В / 50 Гц
Допуски напряжения:	DC (=): +10/-5%
	AC (~): +10/-15%
Электрический разъем со светодиодным индикатором - по запросу	

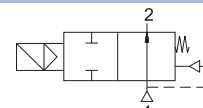
КОНСТРУКЦИЯ

Корпус:	Латунь
Внутренние детали:	Нерж. сталь
Уплотнение:	FPM (VITON)+PTFE
Экранирующая катушка:	Медь
Седла:	Латунь
Трубка сердечника:	Нерж. сталь
Пружины:	Нерж. сталь
Корпус - никелированная латунь - по запросу	

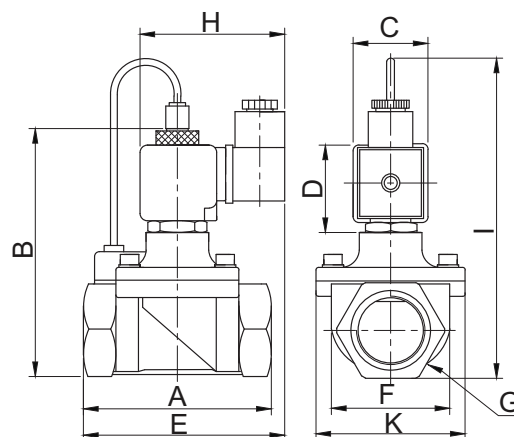
ТЕХНИЧЕСКИЕ ХАРАКТЕРИСТИКИ

Макс. вязкость: 5 °E (~37 сСт или мм²/с)
 Время срабатывания: открытие: 400-1600 мс
 закрытие: 1000-2000 мс
 Макс. допустимое давление: 60 бар

Нормально открытые



T-GK.HA (НО)



ГАБАРИТНЫЕ РАЗМЕРЫ (мм)

G	A	B	C	D	E	F	J	H	I
3/8	74	97	32	45	91,3	37,5	52	76	124
1/2	79	100	32	45	92	39,8	52	76	128
3/4	79	107,3	32	45	94	41,5	52	76	134
1	85	115	32	45	101	42,5	52	76	143,5

прис. размер	проход. сечение	номер по каталогу	пропускная способность Kv	перепад давления, (бар)		температура рабочей среды, (°C)		материал корпуса	уплотнение	масса
				л/мин	мин.	макс.	мин.			
G	мм									
3/8	12,5	T-GK.HA 102	48	0,5	40	-10	160	латунь	PTFE+VITON	0,71
1/2	14,5	T-GK.HA 103	70	0,5	40	-10	160	латунь	PTFE+VITON	0,74
3/4	17	T-GK.HA 104	85	0,5	40	-10	160	латунь	PTFE+VITON	0,82
1	17	T-GK.HA 105	90	0,5	40	-10	160	латунь	PTFE+VITON	0,99

Полезная информация

1 бар:14,5 PSI:10 м H₂O:10 Н/см²:1 кг/см²:10⁵Па; 1 PSI:69 мбар; 1 м³/ч:4,405 галлон/мин:16,7 л/мин; 1 галлон/мин.:0,227 м³/ч; Cv:1,16 Kv; 0 °C:89,6 F
 Уплотнения: FPM (VITON) - фторэластомер, PTFE - политетрафторэтилен

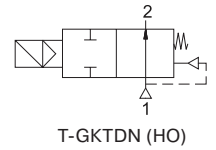
**СОЛЕНОИДНЫЕ КЛАПАНЫ
ДЛЯ КОМПРЕССОРНЫХ УСТАНОВОК
2/2 ходовые, непрямого действия
G 3/8", G 1/2", G 3/4", G 1"**

**СЕРИЯ
T-GKTDN
102...105**

ОСОБЕННОСТИ

- T-GKTDN - 2/2 ходовые нормально открытые соленоидные клапаны мембранного типа непрямого действия для компрессорных установок
- Предназначены для управления нейтральными жидкостями (вода, светлые нефтепродукты и др.) и газами (воздух, нейтральный газ и др.) в широком диапазоне применений
- Температура рабочей среды: от -10 °C до +160 °C
- Не предназначены для управления агрессивными жидкостями и газами
- Клапаны требуют наличия минимального перепада давления 0,35 бар
- Компактность и малый вес обеспечивают простоту и легкость установки
- Надежность, высокое качество исполнения, продолжительный срок службы, коррозионная стойкость
- Широкий диапазон рабочих давлений, пропускных способностей и проходных сечений
- Клапаны имеют всю необходимую разрешительную документацию
- Некоторые применения: компрессорные установки
- Взаимозаменяемость катушек переменного и постоянного тока
- Соленоидные клапаны должны использоваться на фильтрованных средах
- Соленоидные клапаны могут быть установлены в любом положении, но для оптимальной работы следует устанавливать клапан вертикально, соленоид вверх
- Стандарт трубного присоединения G (BSP) (ISO 228-1), другие трубные присоединения - по запросу (NPT (ANSI 1.20.3))

Нормально открытые



ЭЛЕКТРИЧЕСКИЕ ХАРАКТЕРИСТИКИ

Продолжительность работы: ED 100%
 Класс изоляции катушки: H (180 °C)
 Пропитка катушки: Стекловолокно полиэстера
 Изоляция катушки: Усиленное стекловолокно
 Температура окружающей среды: от -10 °C до +60 °C
 Степень защиты: IP 65 (EN 60529) при правильном присоединении
 Электрический разъем: Разъем согласно DIN 46340 с тремя плоскими клеммами (DIN 43650)
 Спецификация разъема: ISO 4400 / EN 175301-803, форма A, кабельный ввод для кабелей с внешним диаметром от 6 до 8 мм
 Электрическая безопасность: IEC 335
 Стандартные напряжения: DC (=): 12 В, 24 В, 48 В, 110 В
 (Другие напряжения и 60 Гц - по запросу) AC (~): 12 В, 24 В, 48 В, 110 В, 230 В/ 50 Гц
 Допуски напряжения: DC (=): +10/-5%
 AC (~): +10/-15%

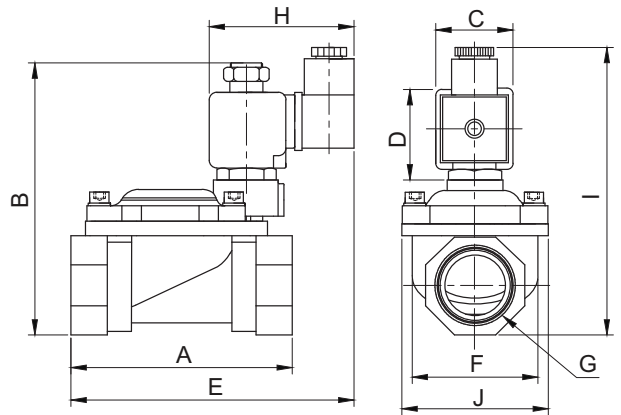
Электрический разъем со светодиодным индикатором - по запросу

КОНСТРУКЦИЯ

Корпус: Латунь
 Внутренние детали: Нерж. сталь и латунь
 Уплотнение: FPM (VITON)
 Экранирующая катушка: Медь
 Седла: Латунь
 Трубка сердечника: Нерж. сталь
 Пружины: Нерж. сталь
 Корпус - никелированная латунь - по запросу

ТЕХНИЧЕСКИЕ ХАРАКТЕРИСТИКИ

Макс. вязкость: 5 °E (~37 сСт или мм²/с)
 Время срабатывания: открытие: 400-1600 мс
 закрытие: 1000-2000 мс
 Макс. допустимое давление: 20 бар



ГАБАРИТНЫЕ РАЗМЕРЫ (мм)

G	A	B	C	D	E	F	J	H	I
3/8	69	97	32	45	106,5	38	52	76	112
1/2	69	97	32	45	109	40	52	76	115
3/4	81,3	107,5	32	45	115,8	42,1	52	76	121
1	87,9	115	32	45	122,4	51,5	60,9	76	127,5

прис. размер	проход. сечение	номер по каталогу	пропускная способность Kv	перепад давления, (бар)		температура рабочей среды, (°C)		материал корпуса	уплотнение	масса
				л/мин	мин.	макс.	мин.			
G	мм									
3/8	12,5	T-GKTDN 102	45	0,35	12	-10	160	латунь	VITON	0,68
1/2	12,5	T-GKTDN 103	65	0,35	12	-10	160	латунь	VITON	0,66
3/4	15	T-GKTDN 104	70	0,35	12	-10	160	латунь	VITON	0,8
1	15	T-GKTDN 105	85	0,35	12	-10	160	латунь	VITON	0,97

Полезная информация

1 бар:14,5 PSI; 10 м H₂O:10 Н/см²:1 кг/ см²:10⁶Па; 1 PSI:69 мбар; 1 м³/ч:4,405 галлон/мин:16,7 л/мин; 1 галлон/мин.:0,227 м³/ч; Cv:1,16 Kv; 0 °C:89,6 F
 Уплотнения: FPM (VITON) - фторэластомер

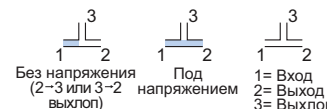
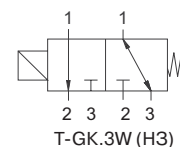
**СОЛЕНОИДНЫЕ КЛАПАНЫ
ДЛЯ КОМПРЕССОРНЫХ УСТАНОВОК
3/2 ходовые, прямого действия
G 1/8", G 1/4"**

**СЕРИЯ
T-GK.3W
100...101**

ОСОБЕННОСТИ

- Малые размеры
- Клапаны могут иметь специальную выхлопную систему и систему контроля пневматики
- Предназначены для управления нейтральными жидкостями (вода, светлые нефтепродукты и др.) и газами (воздух, нейтральный газ и др.) в широком диапазоне применений
- Температура рабочей среды: от -10 °C до +160 °C
- Верхнее отверстие выхлопа - 1 мм, 1,8 мм или 2,5 мм и уплотнения - по запросу
- Не предназначены для управления агрессивными жидкостями и газами
- Клапаны не требуют наличия минимального перепада давления
- Компактность и малый вес обеспечивают простоту и легкость установки
- Надежность, высокое качество исполнения, продолжительный срок службы, коррозионная стойкость
- Широкий диапазон рабочих давлений, пропускных способностей и проходных сечений
- 1 монтажное отверстие внизу корпуса клапана - по запросу
- Клапаны имеют всю необходимую разрешительную документацию
- Катушки переменного и постоянного тока взаимозаменяемы
- Соленоидные клапаны должны использоваться на фильтрованных средах
- Соленоидные клапаны могут быть установлены в любом положении, но для оптимальной работы следует устанавливать клапан вертикально, соленоид вверх
- Стандарт трубного присоединения G (BSP) (ISO 228-1), другие трубные присоединения - по запросу (NPT (ANSI 1.20.3))

Нормально закрытые



ЭЛЕКТРИЧЕСКИЕ ХАРАКТЕРИСТИКИ

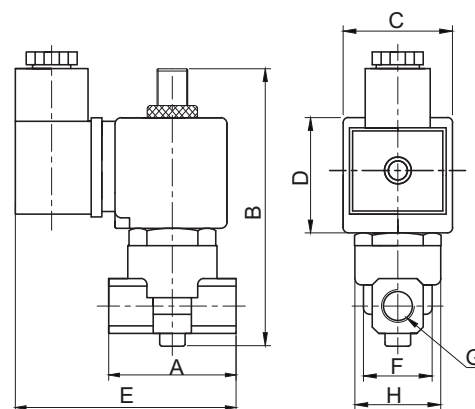
- Продолжительность работы: ED 100%
 Класс изоляции катушки: H (180 °C)
 Пропитка катушки: Стекловолокно полиэстера
 Изоляция катушки: Усиленное стекловолокно
 Температура окружающей среды: от -10 °C до +60 °C
 Степень защиты: IP 65 (EN 60529) при правильном присоединении
- Электрический разъем: Разъем согласно DIN 46340 с тремя плоскими клеммами (DIN 43650)
 Спецификация разъема: ISO 4400 / EN 175301-803, форма A, кабельный ввод для кабелей с внешним диаметром от 6 до 8 мм
- Электрическая безопасность: IEC 335
 Стандартные напряжения: DC (=): 12 В, 24 В, 48 В, 110 В
 (Другие напряжения и 60 Гц - по запросу) AC (~): 12 В, 24 В, 48 В, 110 В, 230 В/ 50 Гц
 Допуски напряжения: DC (=): +10/-5%, AC (~): +10/-15%
 Электрический разъем со светодиодным индикатором - по запросу

КОНСТРУКЦИЯ

- Корпус: Латунь
 Внутренние детали: Нерж. сталь
 Уплотнение: FPM (VITON)
 Экранирующая катушка: Медь
 Седла: Латунь
 Трубка сердечника: Нерж. сталь
 Пружины: Нерж. сталь
 Корпус - никелированная латунь - по запросу

ТЕХНИЧЕСКИЕ ХАРАКТЕРИСТИКИ

- Макс. вязкость: 5 °E (~37 сСт или мм²/с)
 Время срабатывания: открытие: 30 мс, закрытие: 30 мс
 Макс. допустимое давление: 25 бар



ГАБАРИТНЫЕ РАЗМЕРЫ (мм)

	G	A	B	C	D	E	F	H
1/8	40	102	32	39	78	22,3	25,6	
1/4	40	102	32	39	78	22,3	25,6	

прис. размер	проход. сечение	номер по каталогу	пропускная способность Kv	перепад давления, (бар)		температура рабочей среды, (°C)		материал корпуса	уплотнение	масса кг		
				л/мин	мин.	макс.	мин.				макс.	
G	мм											
						жидк.	газ					
1/8	1	T-GK.3W 100	1-2=0,5, 2-3=0,5	0	8	16		-10	160	латунь	VITON	0,5
1/4	1	T-GK.3W 101	1-2=0,5, 2-3=0,5	0	8	16		-10	160	латунь	VITON	0,49

Полезная информация

1 бар:14,5 PSI:10 м H₂O:10 Н/см²:1 кг/ см²:10⁵Па; 1 PSI:69 мбар; 1 м³/ч:4,405 галлон/мин:16,7 л/мин; 1 галлон/мин.:0,227 м³/ч; Cv:1,16 Kv; 0 °C:89,6 F
 Уплотнения: FPM (VITON) - фторластomer

**СОЛЕНОИДНЫЕ КЛАПАНЫ
ДЛЯ КОМПРЕССОРНЫХ УСТАНОВОК
3/2 ходовые, прямого действия
G 1/8", G 1/4"**

**СЕРИЯ
T-GKP.3W
100...101**

ОСОБЕННОСТИ

- T-GKP.3W- 3/2 ходовые нормально закрытые соленоидные клапаны прямого действия для монтажа на плиту, для компрессорных установок
- Малые размеры клапанов, квадратный корпус, отсутствие ручного управления
- Предназначены для управления нейтральными жидкостями (вода, светлые нефтепродукты и др.) и газами (воздух, нейтральный газ и др.) в широком диапазоне применений
- Ручное управление - по запросу
- Температура рабочей среды: от -10 °С до +160 °С
- Клапаны имеют специальную выхлопную систему
- Верхнее отверстие выхлопа - 1 мм, 1,8 мм или 2,5 мм и уплотнения - по запросу
- Не предназначены для управления агрессивными жидкостями и газами
- Клапаны не требуют наличия минимального перепада давления
- Компактность и малый вес обеспечивают простоту и легкость установки
- Надежность, высокое качество исполнения, продолжительный срок службы, коррозионная стойкость
- Широкий диапазон рабочих давлений, пропускных способностей и проходных сечений
- 4 монтажных отверстия внизу корпуса клапана - по запросу
- Клапаны имеют всю необходимую разрешительную документацию
- Некоторые применения: компрессорные установки
- Катушки переменного и постоянного тока взаимозаменяемы
- Соленоидные клапаны должны использоваться на фильтрованных средах
- Соленоидные клапаны могут быть установлены в любом положении, но для оптимальной работы следует устанавливать клапан вертикально, соленоид вверх
- Стандарт трубного присоединения G (BSP) (ISO 228-1), другие трубные присоединения - по запросу (NPT (ANSI 1.20.3))

ЭЛЕКТРИЧЕСКИЕ ХАРАКТЕРИСТИКИ

Продолжительность работы: ED 100%
 Класс изоляции катушки: H (180 °C)
 Пропитка катушки: Стекловолокно полиэстера
 Изоляция катушки: Усиленное стекловолокно
 Температура окружающей среды: от -10 °C до +60 °C
 Степень защиты: IP 65 (EN 60529) при правильном присоединении
 Электрический разъем: Разъем согласно DIN 46340 с тремя плоскими клеммами (DIN 43650)
 Спецификация разъема: ISO 4400 / EN 175301-803, форма A, кабельный ввод для кабелей с внешним диаметром от 6 до 8 мм
 IEC 335
 Электрическая безопасность: DC (=): 12 В, 24 В, 48 В, 110 В
 Стандартные напряжения: AC (~): 12 В, 24 В, 48 В, 110 В, 230 В / 50 Гц
 (Другие напряжения и 60 Гц - по запросу)
 Допуски напряжения: DC (=): +10/-5%, AC (~): +10/-15%
 Электрический разъем со светодиодным индикатором - по запросу

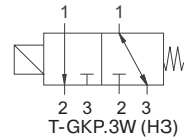
КОНСТРУКЦИЯ

Корпус: Латунь
 Внутренние детали: Нерж. сталь
 Уплотнение: FPM (VITON)
 Экранирующая катушка: Медь
 Седла: Латунь
 Трубка сердечника: Нерж. сталь
 Пружины: Нерж. сталь
 Корпус - никелированная латунь - по запросу
 Уплотнения - NBR - по запросу

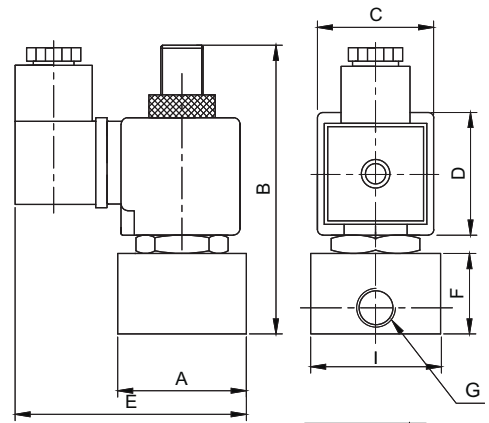
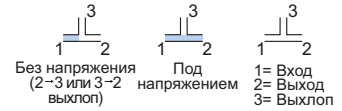
ТЕХНИЧЕСКИЕ ХАРАКТЕРИСТИКИ

Макс. вязкость: 5 °E (~37 сСт или мм²/с)
 Время срабатывания: открытие: 30 мс, закрытие: 30 мс
 Макс. допустимое давление: 20 бар
 Температура раб. среды: для NBR: от -10 °C до +80 °C

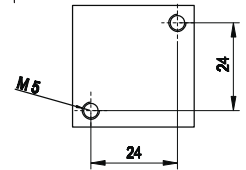
Нормально закрытые



T-GKP.3W (НЗ)



Четыре монтажных отверстия в корпусе клапана - по запросу



ГАБАРИТНЫЕ РАЗМЕРЫ (мм)

	G	A	B	C	D	E	F	I
1/8	35	90,5	32	39	68	26,5	35	
1/4	35	90,5	32	39	68	26,5	35	

прис. размер	проход. сечение	номер по каталогу	пропускная способность Kv	перепад давления, (бар)			температура рабочей среды, (°C)		материал корпуса	уплотнение	масса кг
				л/мин	мин.	макс.	жидк.	газ			
G	мм										
1/8	1,8	T-GKP.3W 100	1-2=1,35, 2-3=1,35	0	2	14	-10	160	латунь	VITON	0,5
1/8	2,5	T-GKP.3W 100.2,5	1-2=2,5, 2-3=1,35	0	1	10	-10	160	латунь	VITON	0,5
1/4	1,8	T-GKP.3W 101	1-2=1,35, 2-3=1,35	0	2	14	-10	160	латунь	VITON	0,49
1/4	2,5	T-GKP.3W 101.2,5	1-2=2,5, 2-3=1,35	0	1	10	-10	160	латунь	VITON	0,49

Полезная информация

1 бар:14,5 PSI:10 м H₂O:10 Н/см²:1 кг/ см²:10⁵Па; 1 PSI:69 мбар; 1 м³/ч:4,405 галлон/мин:16,7 л/мин; 1 галлон/мин.:0,227 м³/ч; Cv:1,16 Kv; 0 °C:89,6 F
 Уплотнения: FPM (VITON) - фторэластомер, NBR - нитрил-бутадиеновая резина

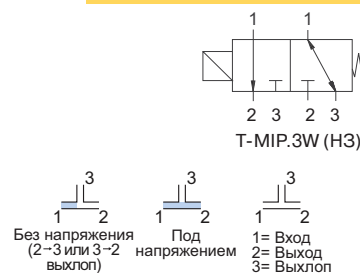
**СОЛЕНОИДНЫЕ КЛАПАНЫ
ДЛЯ КОМПРЕССОРНЫХ УСТАНОВОК С МАЛОЙ КАТУШКОЙ
3/2 ходовые, прямого действия
монтаж на плату**



ОСОБЕННОСТИ

- T-MIP.3W- 3/2 ходовые нормально закрытые соленоидные клапаны прямого действия, для компрессорных установок
- Малая мощность катушки (5,5 W для пост. тока и 7,2-8,5 VA для перем. тока) и ток
- Малые размеры клапанов, квадратный корпус, с или без ручного управления
- Предназначены для управления нейтральными жидкостями и газами (вода, светлые нефтепродукты и др.) и газами (воздух, нейтральный газ и др.) в широком диапазоне применений
- Температура рабочей среды: от -10 °C до +160 °C
- Не предназначены для управления агрессивными жидкостями и газами
- Клапаны не требуют наличия минимального перепада давления
- Компактность и малый вес обеспечивают простоту и легкость установки
- Надежность, высокое качество исполнения, продолжительный срок службы, коррозионная стойкость
- Клапаны имеют всю необходимую разрешительную документацию
- Катушки переменного и постоянного тока взаимозаменяемы
- Соленоидные клапаны должны использоваться на фильтрованных средах
- Соленоидные клапаны могут быть установлены в любом положении, но для оптимальной работы следует устанавливать клапан вертикально, соленоид вверх
- Стандарт трубного присоединения G (BSP) (ISO 228-1), другие трубные присоединения - по запросу (NPT (ANSI 1.20.3))

Нормально закрытые



ЭЛЕКТРИЧЕСКИЕ ХАРАКТЕРИСТИКИ

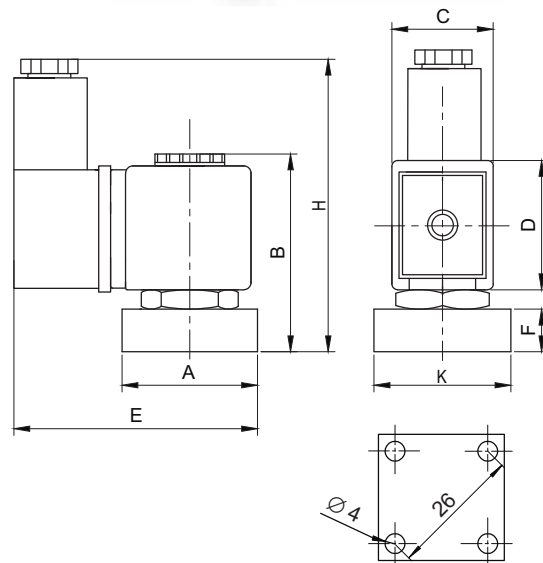
Продолжительность работы: ED 100%
 Класс изоляции катушки: H (180 °C)
 Пропитка катушки: Стекловолокно полиэстера
 Изоляция катушки: Усиленное стекловолокно
 Температура окружающей среды: от -10 °C до +60 °C
 Степень защиты: IP 65 (EN 60529) при правильном присоединении
 Электрический разъем: Разъем согласно DIN 46340 с тремя плоскими клеммами (DIN 43650)
 Электрическая безопасность: IEC 335
 Стандартные напряжения: DC (=): 12 В, 24 В, 48 В, 110 В
 (Другие напряжения и 60 Гц - по запросу) AC (~): 12 В, 24 В, 48 В, 110 В, 230 В/ 50 Гц
 Допуски напряжения: DC (=): +10/-5%, AC (~): +10/-15%
 Электрический разъем со светодиодным индикатором - по запросу

КОНСТРУКЦИЯ

Корпус: Латунь
 Внутренние детали: Нерж. сталь
 Уплотнение: FPM (VITON)
 Экранирующая катушка: Медь
 Седла: Латунь
 Трубка сердечника: Нерж. сталь
 Пружины: Нерж. сталь
 Корпус - никелированная латунь - по запросу

ТЕХНИЧЕСКИЕ ХАРАКТЕРИСТИКИ

Макс. вязкость: 5 °E (~37 сСт или мм²/с)
 Время срабатывания: открытие: 30 мс, закрытие: 30 мс
 Макс. допустимое давление: 10 бар



ГАБАРИТНЫЕ РАЗМЕРЫ (мм)

A	B	C	D	E	F	H	K
25	52	22	29,5	61	6	68	25

проход. сечение мм	номер по каталогу	пропускная способность Kv л/мин	перепад давления, (бар)		температура рабочей среды, (°C)		материал корпуса	уплотнение	масса кг
			мин.	макс.	мин.	макс.			
1,8	T-MIP.3W100	1-2=1,35, 2-3=1,35	0	6	-10	160	латунь	VITON	0,27

Полезная информация

1 бар:14,5 PSI; 10 м H₂O:10 Н/см²:1 кг/ см²:10⁵Па; 1 PSI:69 мбар; 1 м³/ч:4,405 галлон/мин:16,7 л/мин; 1 галлон/мин.:0,227 м³/ч; Cv:1,16 Kv; 0 °C:89,6 F
 Уплотнения: FPM (VITON) - фторэластомер

**СОЛЕНОИДНЫЕ КЛАПАНЫ
ДЛЯ КОМПРЕССОРНЫХ УСТАНОВОК
3/2 ходовые, прямого действия
G 1/8", G 1/4"**

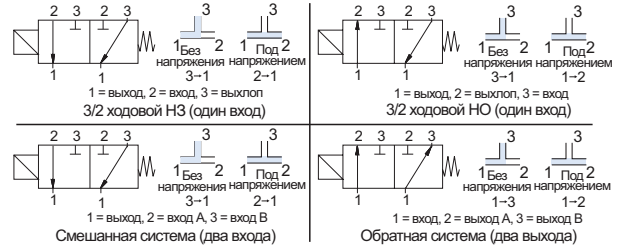
**СЕРИЯ
T-GKY.3W
100...101**

ОСОБЕННОСТИ

- T-GKY.3W- 3/2 ходовые нормально закрытые и нормально открытые соленоидные клапаны прямого действия для компрессорных установок
- Клапаны могут иметь специальную выхлопную систему и систему контроля пневматики
- Высокие давления - по запросу
- Предназначены для управления нейтральными жидкостями (вода, светлые нефтепродукты и др.) и газами (воздух, нейтральный газ и др.) в широком диапазоне применений
- Температура рабочей среды: от -10 °C до +160 °C
- Не предназначены для управления агрессивными жидкостями и газами
- Клапаны не требуют наличия минимального перепада давления
- Компактность и малый вес обеспечивают простоту и легкость установки
- Надежность, высокое качество исполнения, продолжительный срок службы, коррозионная стойкость
- Широкий диапазон рабочих давлений, пропускных способностей и проходных сечений
- Клапаны имеют всю необходимую разрешительную документацию
- Катушки переменного и постоянного тока взаимозаменяемы
- Соленоидные клапаны должны использоваться на фильтровальных средах
- Соленоидные клапаны могут быть установлены в любом положении, но для оптимальной работы следует устанавливать клапан вертикально, соленоид вверх
- Стандарт трубного присоединения G (BSP) (ISO 228-1), другие трубные присоединения - по запросу (NPT (ANSI 1.20.3))

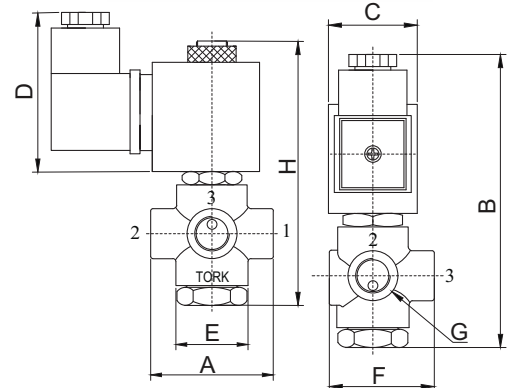
Нормально закрытые

Нормально открытые



ЭЛЕКТРИЧЕСКИЕ ХАРАКТЕРИСТИКИ

Продолжительность работы:	ED 100%
Класс изоляции катушки:	H (180 °C)
Пропитка катушки:	Стекловолокно полиэстера
Изоляция катушки:	Усиленное стекловолокно
Температура окружающей среды:	от -10 °C до +60 °C
Степень защиты:	IP 65 (EN 60529) при правильном присоединении
Электрический разъем:	Разъем согласно DIN 46340 с тремя плоскими клеммами (DIN 43650)
Спецификация разъема:	ISO 4400 / EN 175301-803, форма A, кабельный ввод для кабелей с внешним диаметром от 6 до 8 мм
Электрическая безопасность:	IEC 335
Стандартные напряжения:	DC (=): 12 В, 24 В, 48 В, 110 В
(Другие напряжения и 60 Гц - по запросу)	AC (~): 12 В, 24 В, 48 В, 110 В, 230 В/ 50 Гц
Допуски напряжения:	DC (=): +10/-5%, AC (~): +10/-15%
Электрический разъем со светодиодным индикатором - по запросу	



ГАБАРИТНЫЕ РАЗМЕРЫ (мм)

G	A	B	C	D	E	F	H
1/8	44,2	105,5	32	57,3	26	37,8	95,2
1/4	44,2	105,5	32	57,3	26	37,8	95,2

КОНСТРУКЦИЯ

Корпус:	Латунь
Внутренние детали:	Нерж. сталь
Уплотнение:	FPM (VITON)
Экранирующая катушка:	Медь
Седла:	Латунь
Трубка сердечника:	Нерж. сталь
Пружины:	Нерж. сталь
Корпус - никелированная латунь - по запросу	

ТЕХНИЧЕСКИЕ ХАРАКТЕРИСТИКИ

Макс. вязкость:	5 °E (~37 сСт или мм ² /с)
Время срабатывания:	открытие: 30 мс, закрытие: 30 мс
Макс. допустимое давление:	20 бар

прис. размер	проход. сечение	номер по каталогу	пропускная способность Kv	перепад давления, (бар)		температура рабочей среды, (°C)		материал корпуса	уплотнение	масса
				л/мин	мин.	макс.	мин.			
G	мм									
1/8	1,8	T-GKY.3W 100	1,5	0	16	-10	160	латунь	VITON	0,44
1/8	2,5	T-GKY.3W 100.2,5	3	0	12	-10	160	латунь	VITON	0,44
1/8	3,5	T-GKY.3W 100.3,5	5	0	10	-10	160	латунь	VITON	0,44
1/4	1,8	T-GKY.3W 101	1,5	0	16	-10	160	латунь	VITON	0,43
1/4	2,5	T-GKY.3W 101.2,5	3	0	12	-10	160	латунь	VITON	0,43
1/4	3,5	T-GKY.3W 101.3,5	5	0	10	-10	160	латунь	VITON	0,43

Полезная информация

1 бар:14,5 PSI; 10 м H₂O:10 Н/см²:1 кг/ см²:10⁵Па; 1 PSI:69 мбар; 1 м³/ч:4,405 галлон/мин:16,7 л/мин; 1 галлон/мин.:0,227 м³/ч; Cv:1,16 Kv; 0 °C:89,6 F
Уплотнения: FPM (VITON) - фторэластомер

**СОЛЕНИДНЫЕ КЛАПАНЫ
ДЛЯ КОМПРЕССОРНЫХ УСТАНОВОК
3/2 ходовые, непрямого действия
G 3/8", G 1/2", G 3/4", G 1"**

**СЕРИЯ
T-GKA.3W
102...105**

ОСОБЕННОСТИ

- Предназначены для управления нейтральными жидкостями (вода, светлые нефтепродукты и др.) и газами (воздух, нейтральный газ и др.) в широком диапазоне применений
- Верхнее отверстие выхлопа - 1 мм, 1,8 мм или 2,5 мм и уплотнения - по запросу
- Температура рабочей среды: от -10 °C до +160 °C
- Не предназначены для управления агрессивными жидкостями и газами
- Минимальный перепад давления 0,5 бар
- Надежность, высокое качество исполнения, продолжительный срок службы, коррозионная стойкость
- Широкий диапазон рабочих давлений, пропускных способностей и проходных сечений
- Клапаны имеют всю необходимую разрешительную документацию
- Некоторые применения: компрессорные установки
- Катушки переменного и постоянного тока взаимозаменяемы
- Соленоидные клапаны должны использоваться на фильтрованных средах
- Соленоидные клапаны могут быть установлены в любом положении, но для оптимальной работы следует устанавливать клапан вертикально, соленоид вверх
- Стандарт трубного присоединения G (BSP) (ISO 228-1), другие трубные присоединения - по запросу (NPT (ANSI 1.20.3))

ЭЛЕКТРИЧЕСКИЕ ХАРАКТЕРИСТИКИ

- Продолжительность работы: ED 100%
 Класс изоляции катушки: H (180 °C)
 Пропитка катушки: Стекловолокно полиэстера
 Изоляция катушки: Усиленное стекловолокно
 Температура окружающей среды: от -10 °C до +60 °C
 Степень защиты: IP 65 (EN 60529) при правильном присоединении
- Электрический разъем: Разъем согласно DIN 46340 с тремя плоскими клеммами (DIN 43650)
 Спецификация разъема: ISO 4400 / EN 175301-803, форма A, кабельный ввод для кабелей с внешним диаметром от 6 до 8 мм
- Электрическая безопасность: IEC 335
 Стандартные напряжения: DC (=): 12 В, 24 В, 48 В, 110 В
 (Другие напряжения и 60 Гц - по запросу) AC (-): 12 В, 24 В, 48 В, 110 В, 230 В/ 50 Гц
 Допуски напряжения: DC (=): +10/-5%
 AC (-): +10/-15%
- Электрический разъем со светодиодным индикатором - по запросу

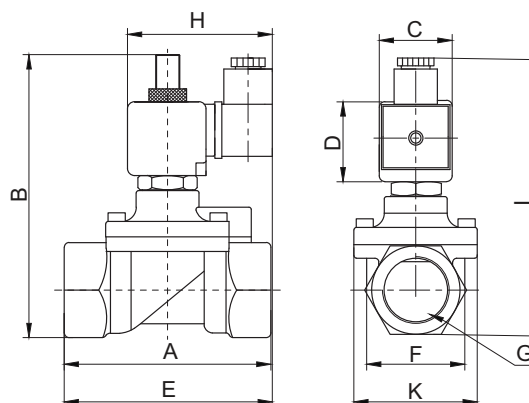
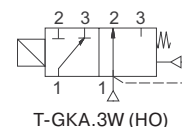
КОНСТРУКЦИЯ

- Корпус: Латунь
 Внутренние детали: Нерж. сталь
 Уплотнение: FPM (VITON)
 Экранирующая катушка: Медь
 Седла: Латунь
 Трубка сердечника: Нерж. сталь
 Пружины: Нерж. сталь
 Корпус - никелированная латунь - по запросу

ТЕХНИЧЕСКИЕ ХАРАКТЕРИСТИКИ

- Макс. вязкость: 5 *E (~37 сСт или мм²/с)
 Время срабатывания: открытие: 400-1600 мс
 закрытие: 1000-2000 мс
 Макс. допустимое давление: 25 бар

Нормально открытые



ГАБАРИТНЫЕ РАЗМЕРЫ (мм)

	G	A	B	C	D	E	F	K	H	I
3/8	75	105	32	45	91,3	37,5	52	76	108	
1/2	79	107	32	45	92	39,5	52	76	110	
3/4	79	115	32	45	94	41,5	52	76	118	
1	85	122	32	45	101	42,5	52	76	124	

прис. размер	проход. сечение	номер по каталогу	пропускная способность Kv	перепад давления, (бар)		температура рабочей среды, (°C)		материал корпуса	уплотнение	масса
				л/мин	мин.	макс.	мин.			
G	мм									
3/8	12,5	T-GKA.3W 102	48	0,5	16	-10	160	латунь	VITON	0,71
1/2	14,5	T-GKA.3W 103	70	0,5	16	-10	160	латунь	VITON	0,74
3/4	17	T-GKA.3W 104	85	0,5	16	-10	160	латунь	VITON	0,82
1	17	T-GKA.3W 105	90	0,5	16	-10	160	латунь	VITON	0,99

Полезная информация

1 бар:14,5 PSI:10 м H₂O:10 Н/см²:1 кг/ см²:10⁵Па; 1 PSI:69 мбар; 1 м³/ч:4,405 галлон/мин:16,7 л/мин; 1 галлон/мин.:0,227 м³/ч; Cv:1,16 Kv; 0 °C:89,6 F
 Уплотнения: FPM (VITON) - фторэластомер

**СОЛЕНИДНЫЕ КЛАПАНЫ
ДЛЯ КОМПРЕССОРНЫХ УСТАНОВОК
3/2 ходовые, непрямого действия
G 3/8", G 1/2", G 3/4", G 1"**

**СЕРИЯ
T-GKHA.3W
102...105**

ОСОБЕННОСТИ

- Для высокого давления
- Предназначены для управления нейтральными жидкостями (вода, светлые нефтепродукты и др.) и газами (воздух, нейтральный газ и др.) в широком диапазоне применений
- Верхнее отверстие выхлопа - 1 мм, 1,8 мм или 2,5 мм и уплотнения - по запросу
- Температура рабочей среды: от -10 °C до +160 °C
- Не предназначены для управления агрессивными жидкостями и газами
- Минимальный перепад давления 0,5 бар
- Надежность, высокое качество исполнения, продолжительный срок службы, коррозионная стойкость
- Широкий диапазон рабочих давлений, пропускных способностей и проходных сечений
- Клапаны имеют всю необходимую разрешительную документацию
- Некоторые применения: компрессорные установки
- Катушки переменного и постоянного тока взаимозаменяемы
- Соленоидные клапаны должны использоваться на фильтрованных средах
- Соленоидные клапаны могут быть установлены в любом положении, но для оптимальной работы следует устанавливать клапан вертикально, соленоид вверх
- Стандарт трубного присоединения G (BSP) (ISO 228-1), другие трубные присоединения - по запросу (NPT (ANSI 1.20.3))

ЭЛЕКТРИЧЕСКИЕ ХАРАКТЕРИСТИКИ

Продолжительность работы:	ED 100%
Класс изоляции катушки:	H (180 °C)
Пропитка катушки:	Стекловолокно полиэстера
Изоляция катушки:	Усиленное стекловолокно
Температура окружающей среды:	от -10 °C до +60 °C
Степень защиты:	IP 65 (EN 60529) при правильном присоединении
Электрический разъем:	Разъем согласно DIN 46340 с тремя плоскими клеммами (DIN 43650)
Спецификация разъема:	ISO 4400 / EN 175301-803, форма A, кабельный ввод для кабелей с внешним диаметром от 6 до 8 мм
Электрическая безопасность:	IEC 335
Стандартные напряжения:	DC (=): 12 В, 24 В, 48 В, 110 В
(Другие напряжения и 60 Гц - по запросу)	AC (~): 12 В, 24 В, 48 В, 110 В, 230 В / 50 Гц
Допуски напряжения:	DC (=): +10/-5%
	AC (~): +10/-15%

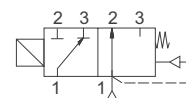
Электрический разъем со светодиодным индикатором - по запросу

КОНСТРУКЦИЯ

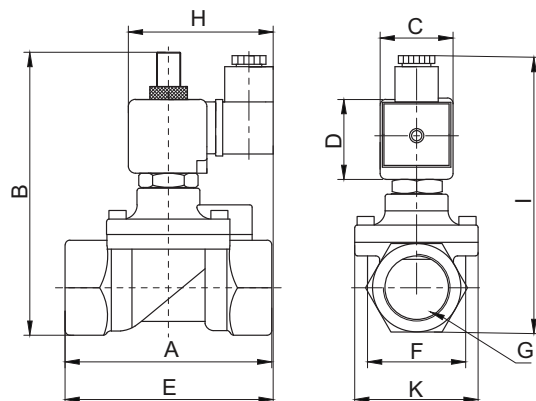
Корпус:	Латунь
Внутренние детали:	Нерж. сталь
Уплотнение:	FPM (VITON)+PTFE
Экранирующая катушка:	Медь
Седла:	Латунь
Трубка сердечника:	Нерж. сталь
Пружины:	Нерж. сталь
Корпус - никелированная латунь - по запросу	

ТЕХНИЧЕСКИЕ ХАРАКТЕРИСТИКИ

Макс. вязкость: 5 °E (~37 сСт или мм²/с)
 Время срабатывания: открытие: 400-1600 мс
 закрытие: 1000-2000 мс
 Макс. допустимое давление: 60 бар

Нормально открытые

T-GKHA.3W (НО)

**ГАБАРИТНЫЕ РАЗМЕРЫ (мм)**

	G	A	B	C	D	E	F	K	H	I
3/8	75	105	32	45	91,3	37,5	52	76	108	
1/2	79	107	32	45	92	39,5	52	76	110	
3/4	79	115	32	45	94	41,5	52	76	118	
1	85	122	32	45	101	42,5	52	76	124	

прис. размер	проход. сечение	номер по каталогу	пропускная способность Kv		перепад давления, (бар)		температура рабочей среды, (°C)		материал корпуса	уплотнение	масса
			л/мин	мин.	макс.	мин.	макс.	кг			
G	мм										
3/8	12,5	T-GKHA.3W 102	48	0,5	40	-10	160	латунь	PTFE+VITON	0,71	
1/2	14,5	T-GKHA.3W 103	70	0,5	40	-10	160	латунь	PTFE+VITON	0,74	
3/4	17	T-GKHA.3W 104	85	0,5	40	-10	160	латунь	PTFE+VITON	0,82	
1	17	T-GKHA.3W 105	90	0,5	40	-10	160	латунь	PTFE+VITON	0,99	

Полезная информация

1 бар:14,5 PSI:10 м H₂O:10 Н/см²:1 кг/см²:10⁵Па; 1 PSI:69 мбар; 1 м³/ч:4,405 галлон/мин:16,7 л/мин; 1 галлон/мин.:0,227 м³/ч; Cv:1,16 Kv; 0 °C:89,6 F
 Уплотнения: FPM (VITON) - фторэластомер, PTFE - политетрафторэтилен

СОЛЕНОИДНЫЕ КЛАПАНЫ
ИЗ НЕРЖАВЕЮЩЕЙ СТАЛИ

ОБЗОР



Функция	Тип	Принцип работы	Материал корпуса*	Уплотнение*	$\Delta P_{\text{макс.}}$ (бар)	Температура, (°C)		\varnothing трубопровода, DN	Серия	Страница
						мин.	макс.			
НЗ	2/2	прямого действия	нерж. сталь	PTFE	16	-10	+160	1/8...3/8	T-SY 600...602	110
НЗ	2/2	прямого действия	нерж. сталь	PTFE	16	-10	+160	1/8...3/8	T-SK 600...602	111
НЗ	2/2	прямого действия	нерж. сталь	PTFE	100	-10	+160	1/8, 1/4	T-SP 100...101	112
НЗ	2/2	прямого действия	нерж. сталь	PTFE	7	-10	+160	1/2...1	T-SK 603...605	113
НО	2/2	прямого действия	нерж. сталь	PTFE	12	-10	+160	1/8, 1/4	T-SPN 100...101	114
НЗ	2/2	непрямого действия	нерж. сталь	EPDM	16	-10	+130	3/8...2	T-SYDZ 602...608	115
НЗ	2/2	непрямого действия	нерж. сталь	EPDM	10/6	-10	+130	3/8...2	T-SYDZ 602...608	116
НЗ	2/2	непрямого действия	нерж. сталь	EPDM	16	-10	+130	1 1/4...2	T-SYDF 606...608	117
НО	2/2	непрямого действия	нерж. сталь	EPDM	8	-10	+130	3/8...2	T-SYDN 602...608	118
НО	2/2	непрямого действия	нерж. сталь	EPDM	5/3	-10	+130	3/8...2	T-SYDZN 602...608	119
НО	2/2	непрямого действия	нерж. сталь	EPDM	8	-10	+130	1 1/4...2	T-SYDFN 606...608	120
НЗ	3/2	прямого действия	нерж. сталь	VITON	14	-10	+160	1/8, 1/4	T-SY.3W 600...601	121
НЗ	3/2	прямого действия	нерж. сталь	VITON	14	-10	+160	1/8, 1/4	T-SK.3W 600...601	122
НЗ	3/2	прямого действия	нерж. сталь	PTFE	14	-10	+160	1/8, 1/4	T-SP.3W 100...101	123

* По запросу возможны различные варианты исполнения, материалы уплотнений и корпуса клапанов. См. описание серии или обращайтесь к инженерам Компании АДЛ.

СОЛЕНОИДНЫЕ КЛАПАНЫ
ИЗ НЕРЖАВЕЮЩЕЙ СТАЛИБЫСТРЫЙ
ВЫБОР

Трубные присоединения ● - резьба ○ - фланцы										Рабочие среды		Перепад рабочего давления, (бар)		Диапазон температур, (°C)		Корпус			Материал уплотнений		Серия	Страница
1/8	1/4	3/8	1/2	3/4	1	1 1/4 - DN 32	1 1/2 - DN 40	2 - DN 50	воздух, нейтр. газ	вода, светл. нефтепрод.	мин.	макс.	мин.	макс.	нерж. сталь	EPDM - этилен-пропилен	Viton - фторэластомер	PTFE - политетрафторэтилен	тип	принцип: ● прямого действия, ○ непрямого действия		
НОРМАЛЬНО ЗАКРЫТЫЕ (НЗ)																						
●	●	●							●	●	0	16	-10	+60	●			●	2/2	●	T-SY 600...602	110
●	●	●							●	●	0	16	-10	+160	●			●	2/2	●	T-SK 600...602	111
●	●								●	●	0	100	-10	+160	●			●	2/2	●	T-SP 100...101	112
			●	●	●				●	●	0	7	-10	+160	●			●	2/2	●	T-SK 603...605	113
			●	●	●	●	●	●	●	●	0,35	16	-10	+130	●	●			2/2	○	T-SYD 602...608	115
			●	●	●	●	●	●	●	●	0	10/6	-10	+130	●	●			2/2	○	T-SYDZ 602...608	116
						○	○	○	●	●	0,5	16	-10	+130	●	●			2/2	○	T-SYDF 606...608	117
●	●								●	●	0	14	-10	+160	●		●		3/2	●	T-SY.3W 600...601	121
●	●								●	●	0	14	-10	+160	●		●		3/2	●	T-SK.3W 600...601	122
●	●								●	●	0	14	-10	+160	●			●	3/2	●	T-SP.3W 100...101	123
НОРМАЛЬНО ОТКРЫТЫЕ (НО)																						
●	●								●	●	0	12	-10	+160	●			●	2/2	●	T-SPN 100...101	114
		●	●	●	●	●	●	●	●	●	0,5	8	-10	+130	●	●			2/2	○	T-SYDN 602...608	118
		●	●	●	●	●	●	●	●	●	0	5/3	-10	+130	●	●			2/2	○	T-SYDZN 602...608	119
						○	○	○	●	●	0,5	8	-10	+130	●	●			2/2	○	T-SYDFN 606...608	120

**СОЛЕНОИДНЫЕ КЛАПАНЫ
ИЗ НЕРЖАВЕЮЩЕЙ СТАЛИ
2/2 ходовые, прямого действия
G 1/8", G 1/4", G 3/8"**

**СЕРИЯ
T-SY
600...602**

ОСОБЕННОСТИ

- Малые размеры клапанов и круглый корпус
- Модели для высокого давления - по запросу
- Предназначены для управления нейтральными жидкостями (вода, светлые нефтепродукты и др.) и газами (воздух, нейтральный газ и др.) в широком диапазоне применений
- Температура рабочей среды: от -10 °C до +160 °C
- Не предназначены для управления агрессивными жидкостями и газами
- Клапаны не требуют наличия минимального перепада давления
- Компактность и малый вес обеспечивают простоту и легкость установки
- Надежность, высокое качество исполнения, продолжительный срок службы, коррозионная стойкость
- Широкий диапазон рабочих давлений, пропускных способностей и проходных сечений
- Два монтажных отверстия в корпусе клапана - по запросу
- Клапаны имеют всю необходимую разрешительную документацию
- Взаимозаменяемость катушек переменного и постоянного тока
- Соленоидные клапаны должны использоваться на фильтрованных средах
- Соленоидные клапаны могут быть установлены в любом положении, но для оптимальной работы следует устанавливать клапан вертикально, соленоид вверх
- Стандарт трубного присоединения G (BSP) (ISO 228-1), другие трубные соединения - по запросу (NPT (ANSI 1.20.3))

ЭЛЕКТРИЧЕСКИЕ ХАРАКТЕРИСТИКИ

Продолжительность работы:	ED 100%
Класс изоляции катушки:	H (180 °C)
Пропитка катушки:	Стекловолокно полиэстера
Изоляция катушки:	Усиленное стекловолокно
Температура окружающей среды:	от -10 °C до +60 °C
Степень защиты:	IP 65 (EN 60529) при правильном присоединении
Электрический разъем:	Разъем согласно DIN 46340 с тремя плоскими клеммами (DIN 43650)
Спецификация разъема:	ISO 4400 / EN 175301-803, форма А, кабельный ввод для кабелей с внешним диаметром от 6 до 8 мм IEC 335
Электрическая безопасность:	DC (=): 12 В, 24 В, 48 В, 110 В
Стандартные напряжения:	AC (~): 12 В, 24 В, 48 В, 110 В, 230 В / 50 Гц
(Другие напряжения и 60 Гц - по запросу)	
Допуски напряжения:	DC (=): +10/-5%, AC (~): +10/-15%
Электрический разъем со светодиодным индикатором - по запросу	

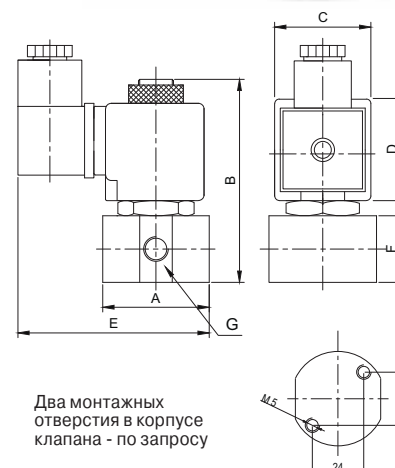
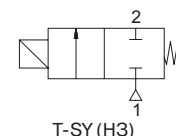
КОНСТРУКЦИЯ

Корпус:	Нерж. сталь
Внутренние детали:	Нерж. сталь
Уплотнение:	PTFE
Экранирующая катушка:	Медь
Седла:	Нерж. сталь
Трубка сердечника:	Нерж. сталь
Пружины:	Нерж. сталь
Уплотнения - FPM (VITON) - по запросу	

ТЕХНИЧЕСКИЕ ХАРАКТЕРИСТИКИ

Макс. вязкость: 5 °E (~37 сСт или мм ² /с)
Время срабатывания: открытие: 30 мс закрытие: 30 мс
Макс. допустимое давление: 25 бар
Температура раб. среды: для FPM (VITON): от -10 °C до +160 °C

Нормально закрытые



Два монтажных отверстия в корпусе клапана - по запросу

ГАБАРИТНЫЕ РАЗМЕРЫ (мм)

G	A	B	C	D	E	F
1/4-3/8	40	78,5	32	39	72	25

прис. размер	проход. сечение	номер по каталогу	пропускная способность Kv		перепад давления, (бар)		температура рабочей среды, (°C)		материал корпуса	уплотнение	масса
			л/мин	мин.	макс.	мин.	макс.				
G	мм										кг
1/8	2,5	T-SY 600	3,2	0	12	-10	160	нерж. сталь	PTFE	0,46	
1/8	1,8	T-SY 600.1,8	1,6	0	16	-10	160	нерж. сталь	PTFE	0,46	
1/8	3	T-SY 600.3	4,6	0	10	-10	160	нерж. сталь	PTFE	0,46	
1/8	4	T-SY 600.4	6,4	0	9	-10	160	нерж. сталь	PTFE	0,46	
1/8	5	T-SY 600.5	9,2	0	7	-10	160	нерж. сталь	PTFE	0,46	
1/8	6	T-SY 600.6	11	0	6	-10	160	нерж. сталь	PTFE	0,46	
1/4	2,5	T-SY 601	3,2	0	12	-10	160	нерж. сталь	PTFE	0,45	
1/4	1,8	T-SY 601.1,8	1,6	0	16	-10	160	нерж. сталь	PTFE	0,45	
1/4	3	T-SY 601.3	4,6	0	10	-10	160	нерж. сталь	PTFE	0,45	
1/4	4	T-SY 601.4	6,4	0	9	-10	160	нерж. сталь	PTFE	0,45	
1/4	5	T-SY 601.5	9,2	0	7	-10	160	нерж. сталь	PTFE	0,45	
1/4	6	T-SY 601.6	11	0	6	-10	160	нерж. сталь	PTFE	0,45	
3/8	5	T-SY 602.5	9,2	0	7	-10	160	нерж. сталь	PTFE	0,42	
3/8	7	T-SY 602	12,4	0	5	-10	160	нерж. сталь	PTFE	0,42	

Полезная информация

1 бар:14,5 PSI; 10 Н/см²:1 кг/см²:10⁶Па; 1 PSI:69 мбар; 1 м³/ч:4,405 галлон/мин:16,7 л/мин.; 1 галлон/мин.:0,227 м³/ч; Cv:1,16 Kv; 0 °C:89,6 F
Уплотнения: FPM (VITON) - фторэластомер, PTFE - политетрафторэтилен

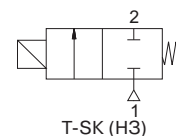
**СОЛЕНОИДНЫЕ КЛАПАНЫ
ИЗ НЕРЖАВЕЮЩЕЙ СТАЛИ
2/2 ходовые, прямого действия
G 1/8", G 1/4", G 3/8"**

**СЕРИЯ
T-SK
600...602**

ОСОБЕННОСТИ

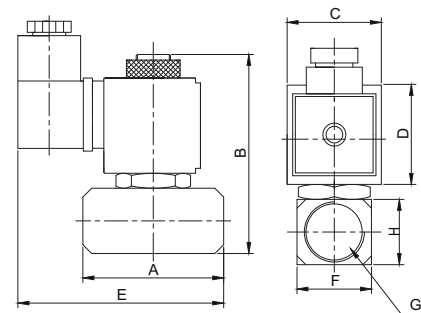
- T-SK - 2/2 ходовые нормально закрытые соленоидные клапаны прямого действия из нерж. стали
- Квадратный корпус
- Модели для высокого давления - по запросу
- Предназначены для управления нейтральными жидкостями (вода, светлые нефтепродукты и др.) и газами (воздух, нейтральный газ и др.) в широком диапазоне применений
- Температура рабочей среды: от -10 °C до +160 °C
- Не предназначены для управления агрессивными жидкостями и газами
- Клапаны не требуют наличия минимального перепада давления
- Компактность и малый вес обеспечивают простоту и легкость установки
- Надежность, высокое качество исполнения, продолжительный срок службы, коррозионная стойкость
- Широкий диапазон рабочих давлений, пропускных способностей и проходных сечений
- Два монтажных отверстия в корпусе клапана - по запросу
- Клапаны имеют всю необходимую разрешительную документацию
- Взаимозаменяемость катушек переменного и постоянного тока
- Соленоидные клапаны должны использоваться на фильтрованных средах
- Соленоидные клапаны могут быть установлены в любом положении, но для оптимальной работы следует устанавливать клапан вертикально, соленоид вверх
- Стандарт трубного присоединения G (BSP) (ISO 228-1), другие трубные присоединения - по запросу (NPT (ANSI 1.20.3))

Нормально закрытые



ЭЛЕКТРИЧЕСКИЕ ХАРАКТЕРИСТИКИ

Продолжительность работы:	ED 100%
Класс изоляции катушки:	H (180 °C)
Пропитка катушки:	Стекловолоконно полиэстера
Изоляция катушки:	Усиленное стекловолоконно
Температура окружающей среды:	от -10 °C до +60 °C
Степень защиты:	IP 65 (EN 60529) при правильном присоединении
Электрический разъем:	Разъем согласно DIN 46340 с тремя плоскими клеммами (DIN 43650)
Спецификация разъема:	ISO 4400 / EN 175301-803, форма A, кабельный ввод для кабелей с внешним диаметром от 6 до 8 мм
Электрическая безопасность:	IEC 335
Стандартные напряжения:	DC (=): 12 В, 24 В, 48 В, 110 В
(Другие напряжения и 60 Гц - по запросу)	AC (~): 12 В, 24 В, 48 В, 110 В, 230 В / 50 Гц
Допуски напряжения:	DC (=): +10/-5%, AC (~): +10/-15%
Электрический разъем со светодиодным индикатором - по запросу	



КОНСТРУКЦИЯ

Корпус:	Нерж. сталь
Внутренние детали:	Нерж. сталь
Уплотнение:	PTFE
Экранирующая катушка:	Медь
Седла:	Нерж. сталь
Трубка сердечника:	Нерж. сталь
Пружины:	Нерж. сталь
Уплотнения - FPM (VITON) - по запросу	

ТЕХНИЧЕСКИЕ ХАРАКТЕРИСТИКИ

Макс. вязкость: 5 *E (~37 сСт или мм ² /с)
Время срабатывания: открытие: 30 мс
закрытие: 30 мс
Макс. допустимое давление: 25 бар
Температура раб. среды:
для FPM (VITON): от -10 °C до +160 °C

ГАБАРИТНЫЕ РАЗМЕРЫ (мм)

G	A	B	C	D	E	F	H
1/8	44,1	76,5	32	39	77,4	24,5	24,5
1/4	44,1	76,5	32	39	77,4	24,5	24,5
3/8	44,1	76,5	32	39	77,4	24,5	24,5

прис. размер	проход. сечение	номер по каталогу	пропускная способность	перепад давления, (бар)		температура рабочей среды, (°C)		материал корпуса	уплотнение	масса
			Kv	мин.	макс.	мин.	макс.			кг
G	мм		л/мин							
1/8	1,8	T-SK 600	1,6	0	16	-10	160	нерж. сталь	PTFE	0,44
1/8	2,5	T-SK 600.2,5	3,2	0	12	-10	160	нерж. сталь	PTFE	0,44
1/8	3	T-SK 600.3	4,6	0	10	-10	160	нерж. сталь	PTFE	0,44
1/8	4	T-SK 600.4	6,4	0	9	-10	160	нерж. сталь	PTFE	0,44
1/8	5	T-SK 600.5	9,2	0	7	-10	160	нерж. сталь	PTFE	0,44
1/8	6	T-SK 600.6	11	0	6	-10	160	нерж. сталь	PTFE	0,44
1/4	1,8	T-SK 601	1,6	0	16	-10	160	нерж. сталь	PTFE	0,43
1/4	2,5	T-SK 601.2,5	3,2	0	12	-10	160	нерж. сталь	PTFE	0,43
1/4	3	T-SK 601.3	4,6	0	10	-10	160	нерж. сталь	PTFE	0,43
1/4	4	T-SK 601.4	6,4	0	9	-10	160	нерж. сталь	PTFE	0,43
1/4	5	T-SK 601.5	9,2	0	7	-10	160	нерж. сталь	PTFE	0,43
1/4	6	T-SK 601.6	11	0	6	-10	160	нерж. сталь	PTFE	0,43
3/8	5	T-SK 602	9,2	0	7	-10	160	нерж. сталь	PTFE	0,42
3/8	6	T-SK 602.6	11	0	6	-10	160	нерж. сталь	PTFE	0,42
3/8	7	T-SK 602.7	12,4	0	5	-10	160	нерж. сталь	PTFE	0,42
3/8	8	T-SK 602.8	13,5	0	3	-10	160	нерж. сталь	PTFE	0,42
3/8	9	T-SK 602.9	16	0	2	-10	160	нерж. сталь	PTFE	0,42
3/8	10	T-SK 602.10	19	0	1	-10	160	нерж. сталь	PTFE	0,42

**СОЛЕНОИДНЫЕ КЛАПАНЫ
ИЗ НЕРЖАВЕЮЩЕЙ СТАЛИ
2/2 ходовые, прямого действия
G 1/8", G 1/4"**

**СЕРИЯ
T-SP
100...101**

ОСОБЕННОСТИ

- T-SP это 2/2 ходовые нормально закрытые соленоидные клапаны прямого действия для монтажа на плиту из нерж. стали
- Малые размеры клапанов, квадратный корпус и отсутствие ручного управления
- Ручное управление - по запросу
- Предназначены для управления нейтральными жидкостями (вода, светлые нефтепродукты и др.) и газами (воздух, нейтральный газ и др.) в широком диапазоне применений
- Температура рабочей среды: от -10 °C до +160 °C
- Не предназначены для управления агрессивными жидкостями и газами
- Клапаны не требуют наличия минимального перепада давления
- Компактность и малый вес обеспечивают простоту и легкость установки
- Надежность, высокое качество исполнения, продолжительный срок службы, коррозионная стойкость
- Широкий диапазон рабочих давлений, пропускных способностей и проходных сечений
- 4 монтажных отверстия в корпусе клапана - по запросу
- Клапаны имеют всю необходимую разрешительную документацию
- Взаимозаменяемость катушек переменного и постоянного тока
- Соленоидные клапаны должны использоваться на фильтрованных средах
- Соленоидные клапаны могут быть установлены в любом положении, но для оптимальной работы следует устанавливать клапан вертикально, соленоид вверх
- Стандарт трубного присоединения G (BSP) (ISO 228-1), другие трубные присоединения - по запросу (NPT (ANSI 1.20.3))

ЭЛЕКТРИЧЕСКИЕ ХАРАКТЕРИСТИКИ

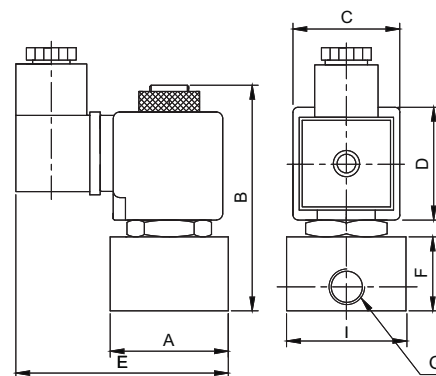
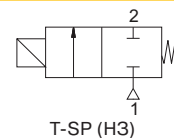
Продолжительность работы:	ED 100%
Класс изоляции катушки:	H (180 °C)
Пропитка катушки:	Стекловолокно полиэстера
Изоляция катушки:	Усиленное стекловолокно
Температура окружающей среды:	от -10 °C до +60 °C
Степень защиты:	IP 65 (EN 60529) при правильном присоединении
Электрический разъем:	Разъем согласно DIN 46340 с тремя плоскими клеммами (DIN 43650)
Спецификация разъема:	ISO 4400 / EN 175301-803, форма A, кабельный ввод для кабелей с внешним диаметром от 6 до 8 мм
Электрическая безопасность:	IEC 335
Стандартные напряжения:	DC (=): 12 В, 24 В, 48 В, 110 В
(Другие напряжения и 60 Гц - по запросу)	AC (~): 12 В, 24 В, 48 В, 110 В, 230 В / 50 Гц
Допуски напряжения:	DC (=): +10/-5%, AC (~): +10/-15%
Электрический разъем со светодиодным индикатором - по запросу	

КОНСТРУКЦИЯ

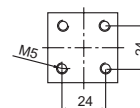
Корпус:	Нерж. сталь
Внутренние детали:	Нерж. сталь
Уплотнение:	PTFE
Экранирующая катушка:	Медь
Седла:	Латунь
Трубка сердечника:	Нерж. сталь
Пружины:	Нерж. сталь

ТЕХНИЧЕСКИЕ ХАРАКТЕРИСТИКИ

Макс. вязкость:	5 *E (~37 сСт или мм ² /с)
Время срабатывания:	открытие: 30 мс закрытие: 30 мс
Макс. допустимое давление:	30 бар и 100 бар (для серий T-SP 100.1 и T-SP101.1)

Нормально закрытые

Четыре монтажных отверстия в корпусе клапана - по запросу

**ГАБАРИТНЫЕ РАЗМЕРЫ (мм)**

G	A	B	C	D	E	F	I
1/8-1/4	35	78,5	32	39	68	26,5	35

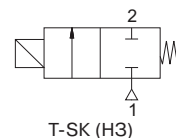
прис. размер	проход. сечение	номер по каталогу	пропускная способность Kv	перепад давления, (бар)		температура рабочей среды, (°C)		материал корпуса	уплотнение	масса кг
				л/мин	мин.	макс.	мин.			
1/8	3	T-SP 100	4,6	0	10	-10	160	нерж. сталь	PTFE	0,47
1/8	1	T-SP 100.1	0,6	0	100	-10	160	нерж. сталь	PTFE	0,47
1/8	1,8	T-SP 100.1,8	1,6	0	16	-10	160	нерж. сталь	PTFE	0,47
1/8	2,5	T-SP 100.2,5	3,2	0	12	-10	160	нерж. сталь	PTFE	0,47
1/8	4	T-SP 100.4	6,4	0	9	-10	160	нерж. сталь	PTFE	0,47
1/8	5	T-SP 100.5	9,2	0	7	-10	160	нерж. сталь	PTFE	0,47
1/4	3	T-SP 101	4,6	0	10	-10	160	нерж. сталь	PTFE	0,46
1/4	1	T-SP 101.1	0,6	0	100	-10	160	нерж. сталь	PTFE	0,46
1/4	1,8	T-SP 101.1,8	1,6	0	16	-10	160	нерж. сталь	PTFE	0,46
1/4	2,5	T-SP 101.2,5	3,2	0	12	-10	160	нерж. сталь	PTFE	0,46
1/4	4	T-SP 101.4	6,4	0	9	-10	160	нерж. сталь	PTFE	0,46
1/4	5	T-SP 101.5	9,2	0	7	-10	160	нерж. сталь	PTFE	0,46
1/4	6	T-SP 101.6	11	0	5	-10	160	нерж. сталь	PTFE	0,46
1/4	7	T-SP 101.7	12,4	0	4	-10	160	нерж. сталь	PTFE	0,46

**СОЛЕНОИДНЫЕ КЛАПАНЫ
ИЗ НЕРЖАВЕЮЩЕЙ СТАЛИ
2/2 ходовые, прямого действия
G 1/2", G 3/4", G 1"**

**СЕРИЯ
T-SK
603...605**

ОСОБЕННОСТИ

- Квадратный корпус, большие проходные сечения, высокая пропускная способность, малые размеры
- Модели для высокого давления - по запросу
- Предназначены для управления нейтральными жидкостями (вода, светлые нефтепродукты и др.) и газами (воздух, нейтральный газ и др.) в широком диапазоне применений
- Температура рабочей среды: от -10 °C до +160 °C
- Не предназначены для управления агрессивными жидкостями и газами
- Клапаны не требуют наличия минимального перепада давления
- Компактность и малый вес обеспечивают простоту и легкость установки
- Надежность, высокое качество исполнения, продолжительный срок службы, коррозионная стойкость
- Широкий диапазон рабочих давлений, пропускных способностей и проходных сечений
- Два монтажных отверстия в корпусе клапана - по запросу
- Клапаны имеют всю необходимую разрешительную документацию
- Взаимозаменяемость катушек переменного и постоянного тока
- Соленоидные клапаны должны использоваться на фильтрованных средах
- Соленоидные клапаны могут быть установлены в любом положении, но для оптимальной работы следует устанавливать клапан вертикально, соленоид вверх
- Стандарт трубного присоединения G (BSP) (ISO 228-1), другие трубные присоединения - по запросу (NPT (ANSI 1.20.3))

Нормально закрытые**ЭЛЕКТРИЧЕСКИЕ ХАРАКТЕРИСТИКИ**

Продолжительность работы: ED 100%
 Класс изоляции катушки: H (180 °C)
 Пропитка катушки: Стекловолокно полиэстера
 Изоляция катушки: Усиленное стекловолокно
 Температура окружающей среды: от -10 °C до +60 °C
 Степень защиты: IP 65 (EN 60529) при правильном присоединении
 Электрический разъем: Разъем согласно DIN 46340 с тремя плоскими клеммами (DIN 43650)

Спецификация разъема: ISO 4400 / EN 175301-803, форма A, кабельный ввод для кабелей с внешним диаметром от 6 до 8 мм
 IEC 335

Электрическая безопасность: DC (=): 12 В, 24 В, 48 В, 110 В
 Стандартные напряжения: AC (~): 12 В, 24 В, 48 В, 110 В, 230 В / 50 Гц
 (Другие напряжения и 60 Гц - по запросу)
 Допуски напряжения: DC (=): +10/-5%, AC (~): +10/-15%

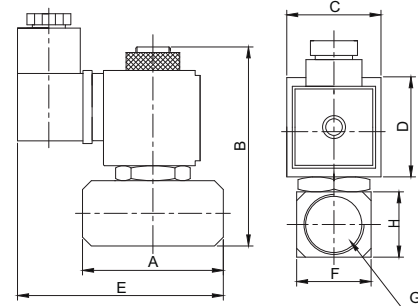
Электрический разъем со светодиодным индикатором - по запросу

КОНСТРУКЦИЯ

Корпус: Нерж. сталь
 Внутренние детали: Нерж. сталь
 Уплотнение: PTFE
 Экранирующая катушка: Медь
 Седла: Нерж. сталь
 Трубка сердечника: Нерж. сталь
 Пружины: Нерж. сталь
 Уплотнения - FPM (VITON) - по запросу

ТЕХНИЧЕСКИЕ ХАРАКТЕРИСТИКИ

Макс. вязкость: 5 *E (~37 сСт или мм²/с)
 Время срабатывания: открытие: 30 мс
 закрытие: 30 мс
 Макс. допустимое давление: 10 бар
 Температура раб. среды:
 для FPM (VITON): от -10 °C до +160 °C

**ГАБАРИТНЫЕ РАЗМЕРЫ (мм)**

G	A	B	C	D	E	F	H
1/2	60	86,5	32	39	81,5	30	30
3/4	60	86,5	32	39	81,5	30	30
1	60	86,5	32	39	81,5	30	30

прис. размер	проход. сечение	номер по каталогу	пропускная способность Kv	перепад давления, (бар)		температура рабочей среды, (°C)		материал корпуса	уплотнение	масса кг
				л/мин	мин.	макс.	мин.			
G	мм									
1/2	7	T-SK 603	12,4	0	5	-10	160	нерж. сталь	PTFE	0,41
1/2	5	T-SK 603.5	9,2	0	7	-10	160	нерж. сталь	PTFE	0,41
1/2	6	T-SK 603.6	11	0	6	-10	160	нерж. сталь	PTFE	0,41
1/2	8	T-SK 603.8	13,5	0	3	-10	160	нерж. сталь	PTFE	0,41
1/2	9	T-SK 603.9	16	0	2	-10	160	нерж. сталь	PTFE	0,41
1/2	10	T-SK 603.10	19	0	1	-10	160	нерж. сталь	PTFE	0,41
3/4	5	T-SK 604	9,2	0	7	-10	160	нерж. сталь	PTFE	0,79
3/4	6	T-SK 604.6	11	0	6	-10	160	нерж. сталь	PTFE	0,79
3/4	7	T-SK 604.7	12,4	0	5	-10	160	нерж. сталь	PTFE	0,79
3/4	8	T-SK 604.8	13,5	0	3	-10	160	нерж. сталь	PTFE	0,79
3/4	9	T-SK 604.9	16	0	2	-10	160	нерж. сталь	PTFE	0,79
3/4	10	T-SK 604.10	19	0	1	-10	160	нерж. сталь	PTFE	0,79
1	5	T-SK 605	9,2	0	7	-10	160	нерж. сталь	PTFE	0,77
1	6	T-SK 605.6	11	0	6	-10	160	нерж. сталь	PTFE	0,77
1	7	T-SK 605.7	12,4	0	5	-10	160	нерж. сталь	PTFE	0,77
1	8	T-SK 605.8	13,5	0	3	-10	160	нерж. сталь	PTFE	0,77
1	9	T-SK 605.9	16	0	2	-10	160	нерж. сталь	PTFE	0,77
1	10	T-SK 605.10	19	0	1	-10	160	нерж. сталь	PTFE	0,77

**СОЛЕНОИДНЫЕ КЛАПАНЫ
ИЗ НЕРЖАВЕЮЩЕЙ СТАЛИ
2/2 ходовые, прямого действия
G 1/8", G 1/4"**

**СЕРИЯ
T-SPN
100...101**

ОСОБЕННОСТИ

- T-SPN это 2/2 ходовые нормально открытые соленоидные клапаны прямого действия для монтажа на плиту из нерж. стали
- Малые размеры клапанов, квадратный корпус
- Ручное управление - по запросу
- Предназначены для управления нейтральными жидкостями (вода, светлые нефтепродукты и др.) и газами (воздух, нейтральный газ и др.) в широком диапазоне применений
- Температура рабочей среды: от -10 °C до +160 °C
- Не предназначены для управления агрессивными жидкостями и газами
- Клапаны не требуют наличия минимального перепада давления
- Компактность и малый вес обеспечивают простоту и легкость установки
- Надежность, высокое качество исполнения, продолжительный срок службы, коррозионная стойкость
- Широкий диапазон рабочих давлений, пропускных способностей и проходных сечений
- 4 монтажных отверстия в корпусе клапана - по запросу
- Клапаны имеют всю необходимую разрешительную документацию
- Взаимозаменяемость катушек переменного и постоянного тока
- Соленоидные клапаны должны использоваться на фильтрованных средах
- Соленоидные клапаны могут быть установлены в любом положении, но для оптимальной работы следует устанавливать клапан вертикально, соленоид вверх
- Стандарт трубного присоединения G (BSP) (ISO 228-1), другие трубные присоединения - по запросу (NPT (ANSI 1.20.3))

ЭЛЕКТРИЧЕСКИЕ ХАРАКТЕРИСТИКИ

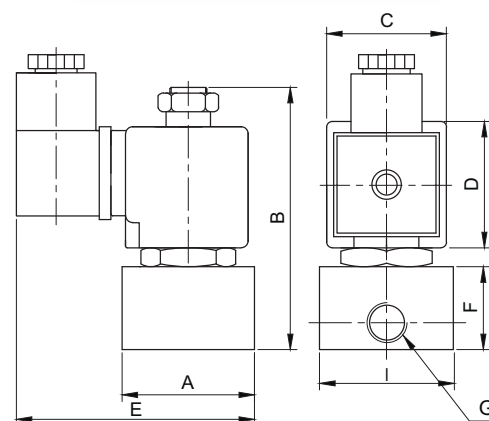
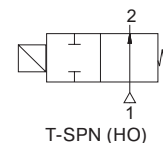
Продолжительность работы:	ED 100%
Класс изоляции катушки:	H (180 °C)
Пропитка катушки:	Стекловолокно полиэстера
Изоляция катушки:	Усиленное стекловолокно
Температура окружающей среды:	от -10 °C до +60 °C
Степень защиты:	IP 65 (EN 60529) при правильном присоединении
Электрический разъем:	Разъем согласно DIN 46340 с тремя плоскими клеммами (DIN 43650) ISO 4400 / EN 175301-803, форма A, кабельный ввод для кабелей с внешним диаметром от 6 до 8 мм
Спецификация разъема:	IEC 335
Электрическая безопасность:	DC (=): 12 В, 24 В, 48 В, 110 В
Стандартные напряжения:	AC (~): 12 В, 24 В, 48 В, 110 В, 230 В / 50 Гц
(Другие напряжения и 60 Гц - по запросу)	DC (=): +10/-5%, AC (~): +10/-15%
Допуски напряжения:	
Электрический разъем со светодиодным индикатором - по запросу	

КОНСТРУКЦИЯ

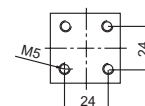
Корпус:	Нерж. сталь
Внутренние детали:	Нерж. сталь
Уплотнение:	PTFE
Экранирующая катушка:	Медь
Седла:	Латунь
Трубка сердечника:	Нерж. сталь
Пружины:	Нерж. сталь

ТЕХНИЧЕСКИЕ ХАРАКТЕРИСТИКИ

Макс. вязкость: 5 °E (~37 сСт или мм²/с)
 Время срабатывания: открытие: 30 мс
 закрытие: 30 мс
 Макс. допустимое давление: 20 бар

Нормально открытые

Четыре монтажных отверстия в корпусе клапана - по запросу

**ГАБАРИТНЫЕ РАЗМЕРЫ (мм)**

	G	A	B	C	D	E	F	I
1/8	35	82	32	39	68	26,5	35	
1/4	35	82	32	39	68	26,5	35	

прис. размер	проход. сечение	номер по каталогу	пропускная способность Kv	перепад давления, (бар)		температура рабочей среды, (°C)		материал корпуса	уплотнение	масса
				л/мин	мин.	макс.	мин.			
G	мм									
1/8	1,8	T-SPN 100	1,6	0	12	-10	160	нерж. сталь	PTFE	0,48
1/8	2,5	T-SPN 100.2,5	3,2	0	10	-10	160	нерж. сталь	PTFE	0,48
1/8	3	T-SPN 100.3	4,6	0	5	-10	160	нерж. сталь	PTFE	0,48
1/4	1,8	T-SPN 101	1,6	0	12	-10	160	нерж. сталь	PTFE	0,47
1/4	2,5	T-SPN 101.2,5	3,2	0	10	-10	160	нерж. сталь	PTFE	0,47
1/4	3	T-SPN101.3	4,6	0	5	-10	160	нерж. сталь	PTFE	0,47

Полезная информация

1 бар:14,5 PSI:10 м H₂O:10 Н/см²:1 кг/см²:10⁵Па; 1 PSI:69 мбар; 1 м³/ч:4,405 галлон/мин:16,7 л/мин.; 1 галлон/мин.:0,227 м³/ч; Cv:1,16 Kv; 0 °C:89,6 F
 Уплотнения: PTFE - политетрафторэтилен

**СОЛЕНОИДНЫЕ КЛАПАНЫ
ИЗ НЕРЖАВЕЮЩЕЙ СТАЛИ**
2/2 ходовые, непрямого действия
G 3/8", G 1/2", G 3/4", G 1", G 1 1/4", G 1 1/2", G 2"

**СЕРИЯ
T-SYD
602...608**

ОСОБЕННОСТИ

- T-SYD это 2/2 ходовые нормально закрытые мембранные полнопроходные соленоидные клапаны непрямого действия из нерж. стали
- Предназначены для управления нейтральными жидкостями (вода, светлые нефтепродукты и др.) и газами (воздух, нейтральный газ и др.) в широком диапазоне применений
- Температура рабочей среды: от -10 °C до +130 °C
- Не предназначены для управления агрессивными жидкостями и газами
- Минимальный рабочий перепад давления 0,35/0,5 бар
- Надежность, высокое качество исполнения, продолжительный срок службы, коррозионная стойкость
- Широкий диапазон рабочих давлений, пропускных способностей и проходных сечений
- Ручное управление - по запросу
- Фланцевое присоединение - по запросу
- Клапаны имеют всю необходимую разрешительную документацию
- Взаимозаменяемость катушек переменного и постоянного тока
- Соленоидные клапаны должны использоваться на фильтрованных средах
- Соленоидные клапаны могут быть установлены в любом положении, но для оптимальной работы следует устанавливать клапан вертикально, соленоид вверх
- Стандарт трубного присоединения G (BSP) (ISO 228-1), другие трубные присоединения - по запросу (NPT (ANSI 1.20.3))

ЭЛЕКТРИЧЕСКИЕ ХАРАКТЕРИСТИКИ

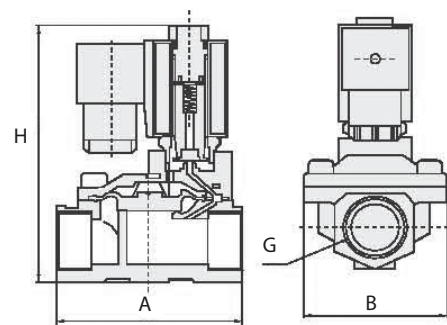
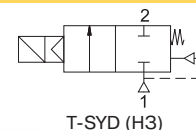
Продолжительность работы:	ED 100%
Класс изоляции катушки:	H (180 °C)
Пропитка катушки:	Стекловолокно полиэстера
Изоляция катушки:	Усиленное стекловолокно
Температура окружающей среды:	от -10 °C до +60 °C
Степень защиты:	IP 65 (EN 60529) при правильном присоединении
Электрический разъем:	Разъем согласно DIN 46340 с тремя плоскими клеммами (DIN 43650)
Спецификация разъема:	ISO 4400 / EN 175301-803, форма А, кабельный ввод для кабелей с внешним диаметром от 6 до 8 мм
Электрическая безопасность:	IEC 335
Стандартные напряжения:	DC (=): 12 В, 24 В, 48 В, 110 В
(Другие напряжения и 60 Гц - по запросу)	AC (~): 12 В, 24 В, 48 В, 110 В, 230 В / 50 Гц
Допуски напряжения:	DC (=): +10/-5%
	AC (~): +10/-15%
Электрический разъем со светодиодным индикатором - по запросу	

КОНСТРУКЦИЯ

Корпус:	Нерж. сталь AISI 316
Внутренние детали:	Нерж. сталь и латунь
Уплотнение:	EPDM
Экранирующая катушка:	Медь
Седла:	Нерж. сталь
Трубка сердечника:	Нерж. сталь
Пружины:	Нерж. сталь
Уплотнения - FPM (VITON), NBR - по запросу	

ТЕХНИЧЕСКИЕ ХАРАКТЕРИСТИКИ

Макс. вязкость: 5 °E (~37 сСт или мм ² /с)
Время срабатывания:
открытие: 400-1600 мс
закрытие: 1000-2000 мс
Макс. допустимое давление: 25 бар
Температура раб. среды:
для FPM (VITON): от -10 °C до +120 °C
для NBR: от -10 °C до +80 °C

Нормально закрытые**ГАБАРИТНЫЕ РАЗМЕРЫ (мм)**

G	A	B	H
3/8	66	48	112
1/2	66	48	112
3/4	75	58	118
1	96	70	131
1 1/4	131	96	146
1 1/2	131	96	146
2	165	120	167

прис. размер	проход. сечение	номер по каталогу	пропускная способность Kv	перепад давления, (бар)		температура рабочей среды, (°C)		материал корпуса	уплотнение	масса
				л/мин	мин.	макс.	мин.			
G 3/8	13	T-SYD 602	65	0,35	16	-10	130	нерж. сталь	EPDM	1,08
G 1/2	13	T-SYD 603	65	0,35	16	-10	130	нерж. сталь	EPDM	1,04
G 3/4	20	T-SYD 604	108	0,5	16	-10	130	нерж. сталь	EPDM	1,06
G 1	25	T-SYD 605	172	0,5	16	-10	130	нерж. сталь	EPDM	1,2
G 1 1/4	35	T-SYD 606	315	0,5	16	-10	130	нерж. сталь	EPDM	3,45
G 1 1/2	40	T-SYD 607	430	0,5	16	-10	130	нерж. сталь	EPDM	3,35
G 2	50	T-SYD 608	690	0,5	16	-10	130	нерж. сталь	EPDM	3,78

Полезная информация

1 бар:14,5 PSI;10 м H₂O:10 Н/см²:1 кг/ см²:10⁵Па; 1 PSI:69 мбар; 1 м³/ч:4,405 галлон/мин:16,7 л/мин.; 1 галлон/мин.:0,227 м³/ч; Cv:1,16 Kv; 0 °C:89,6 F
Уплотнения: NBR - нитрил-бутадиеновая резина, FPM (VITON) - фторэластомер, EPDM - этилен-пропиленовый эластомер

**СОЛЕНОИДНЫЕ КЛАПАНЫ
ИЗ НЕРЖАВЕЮЩЕЙ СТАЛИ**
2/2 ходовые, непрямого действия
G 3/8", G 1/2", G 3/4", G 1", G 1 1/4", G 1 1/2", G 2"

**СЕРИЯ
T-SYDZ
602...608**

ОСОБЕННОСТИ

- T-SYDZ это 2/2 ходовые нормально закрытые мембранные полнопроходные соленоидные клапаны непрямого действия из нерж. стали
- Предназначены для управления нейтральными жидкостями (вода, светлые нефтепродукты и др.) и газами (воздух, нейтральный газ и др.) в широком диапазоне применений
- Температура рабочей среды: от -10 °C до +130 °C
- Не предназначены для управления агрессивными жидкостями и газами
- Клапаны не требуют минимального перепада давления
- Надежность, высокое качество исполнения, продолжительный срок службы, коррозионная стойкость
- Широкий диапазон рабочих давлений, пропускных способностей и проходных сечений
- Ручное управление - по запросу
- Фланцевое присоединение - по запросу
- Клапаны имеют всю необходимую разрешительную документацию
- Взаимозаменяемость катушек переменного и постоянного тока
- Соленоидные клапаны должны использоваться на фильтрованных средах
- Соленоидные клапаны могут быть установлены в любом положении, но для оптимальной работы следует устанавливать клапан вертикально, соленоид вверх
- Стандарт трубного присоединения G (BSP) (ISO 228-1), другие трубные присоединения - по запросу (NPT (ANSI 1.20.3))

ЭЛЕКТРИЧЕСКИЕ ХАРАКТЕРИСТИКИ

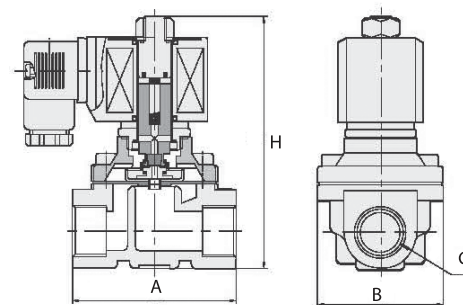
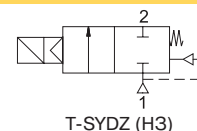
Продолжительность работы:	ED 100%
Класс изоляции катушки:	H (180 °C)
Пропитка катушки:	Стекловолоконно полиэстера
Изоляция катушки:	Усиленное стекловолоконно
Температура окружающей среды:	от -10 °C до +60 °C
Степень защиты:	IP 65 (EN 60529) при правильном присоединении
Электрический разъем:	Разъем согласно DIN 46340 с тремя плоскими клеммами (DIN 43650)
Спецификация разъема:	ISO 4400 / EN 175301-803, форма А, кабельный ввод для кабелей с внешним диаметром от 6 до 8 мм IEC 335
Электрическая безопасность:	DC (=): 12 В, 24 В, 48 В, 110 В
Стандартные напряжения:	AC (~): 12 В, 24 В, 48 В, 110 В, 230 В/ 50 Гц
(Другие напряжения и 60 Гц - по запросу)	DC (=): +10/-5%
Допуски напряжения:	AC (~): +10/-15%
Электрический разъем со светодиодным индикатором - по запросу	

КОНСТРУКЦИЯ

Корпус:	Нерж. сталь AISI 304
Внутренние детали:	Нерж. сталь и латунь
Уплотнение:	EPDM
Экранирующая катушка:	Медь
Седла:	Нерж. сталь
Трубка сердечника:	Нерж. сталь
Пружины:	Нерж. сталь
Уплотнения - FPM (VITON), NBR - по запросу	

ТЕХНИЧЕСКИЕ ХАРАКТЕРИСТИКИ

Макс. вязкость: 5 °E (~37 сСт или мм ² /с)
Время срабатывания:
открытие: 400-1600 мс
закрытие: 1000-2000 мс
Макс. допустимое давление: 15 бар
Температура раб. среды:
для FPM (VITON): от -10 °C до +120 °C
для NBR: от -10 °C до +80 °C

Нормально закрытые**ГАБАРИТНЫЕ РАЗМЕРЫ (мм)**

G	A	B	H
3/8	69	57	106
1/2	69	57	106
3/4	73	57	114
1	99	77,5	121
1 1/4	112	86,5	150
1 1/2	123	94	160
2	168	123	183

прис. размер	проход. сечение	номер по каталогу	пропускная способность Kv	перепад давления, (бар)		температура рабочей среды, (°C)		материал корпуса	уплотнение	масса	
				мин.	макс.	мин.	макс.				
G	мм		л/мин		~	=				кг	
3/8	16	T-SYDZ 602	69	0	10	6	-10	130	нерж. сталь	EPDM	1,08
1/2	16	T-SYDZ 603	69	0	10	6	-10	130	нерж. сталь	EPDM	1,04
3/4	20	T-SYDZ 604	108	0	10	6	-10	130	нерж. сталь	EPDM	1,06
1	25	T-SYDZ 605	172	0	10	6	-10	130	нерж. сталь	EPDM	1,2
1 1/4	32	T-SYDZ 606	345	0	10	6	-10	130	нерж. сталь	EPDM	3,45
1 1/2	40	T-SYDZ 607	415	0	10	6	-10	130	нерж. сталь	EPDM	3,35
2	50	T-SYDZ 608	690	0	10	6	-10	130	нерж. сталь	EPDM	3,78

Полезная информация

1 бар:14,5 PSI:10 м H₂O:10 Н/см²:1 кг/ см²:10⁵Па; 1 PSI:69 мбар; 1 м³/ч:4,405 галлон/мин:16,7 л/мин.; 1 галлон/мин.:0,227 м³/ч; Cv:1,16 Kv; 0 °C:89,6 F
Уплотнения: NBR - нитрил-бутадиеновая резина, FPM (VITON) - фторэластомер, EPDM - этилен-пропиленовый эластомер

**СОЛЕНОИДНЫЕ КЛАПАНЫ
ИЗ НЕРЖАВЕЮЩЕЙ СТАЛИ**
2/2 ходовые, непрямого действия
DN 32, 40, 50

**СЕРИЯ
T-SYDF
606...608**

ОСОБЕННОСТИ

- T-SYDF это 2/2 ходовые нормально закрытые мембранные полнопроходные соленоидные клапаны непрямого действия из нерж. стали с фланцевым присоединением
- Предназначены для управления нейтральными жидкостями (вода, светлые нефтепродукты и др.) и газами (воздух, нейтральный газ и др.) в широком диапазоне применений
- Температура рабочей среды: от -10 °C до +130 °C
- Не предназначены для управления агрессивными жидкостями и газами
- Минимальный рабочий перепад давления 0,5 бар
- Надежность, высокое качество исполнения, продолжительный срок службы, коррозионная стойкость
- Широкий диапазон рабочих давлений, пропускных способностей и проходных сечений
- Ручное управление - по запросу
- Клапаны имеют всю необходимую разрешительную документацию
- Взаимозаменяемость катушек переменного и постоянного тока
- Соленоидные клапаны должны использоваться на фильтрованных средах
- Соленоидные клапаны могут быть установлены в любом положении, но для оптимальной работы следует устанавливать клапан вертикально, соленоид вверх
- Стандарт трубного присоединения G (BSP) (ISO 228-1), другие трубные присоединения - по запросу (NPT (ANSI 1.20.3))

ЭЛЕКТРИЧЕСКИЕ ХАРАКТЕРИСТИКИ

Продолжительность работы: ED 100%
 Класс изоляции катушки: H (180 °C)
 Пропитка катушки: Стекловолокно полиэстера
 Изоляция катушки: Усиленное стекловолокно
 Температура окружающей среды: от -10 °C до +60 °C
 Степень защиты: IP 65 (EN 60529) при правильном присоединении
 Электрический разъем: Разъем согласно DIN 46340 с тремя плоскими клеммами (DIN 43650)
 Спецификация разъема: ISO 4400 / EN 175301-803, форма A, кабельный ввод для кабелей с внешним Ø от 6 до 8 мм
 Электрическая безопасность: IEC 335
 Стандартные напряжения: DC (=): 12 В, 24 В, 48 В, 110 В
 (Другие напряжения и 60 Гц - по запросу) AC (~): 12 В, 24 В, 48 В, 110 В, 230 В/ 50 Гц
 Допуски напряжения: DC (=): +10/-5%, AC (~): +10/-15%
 Электрический разъем со светодиодным индикатором - по запросу

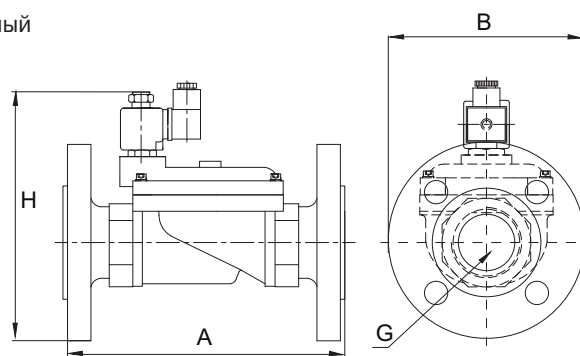
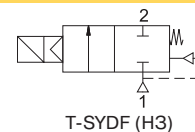
КОНСТРУКЦИЯ

Корпус: Нерж. сталь AISI 316
 Внутренние детали: Нерж. сталь и латунь
 Уплотнение: EPDM
 Экранирующая катушка: Медь
 Седла: Нерж. сталь
 Трубка сердечника: Нерж. сталь
 Пружины: Нерж. сталь
 Уплотнения - FPM (VITON), NBR - по запросу

ТЕХНИЧЕСКИЕ ХАРАКТЕРИСТИКИ

Макс. вязкость: 5 °E (~37 сСт или мм²/с)
 Время срабатывания: открытие: 400-1600 мс
 закрытие: 1000-2000 мс
 Макс. допустимое давление: 25 бар
 Температура раб. среды: для FPM (VITON): от -10 °C до +120 °C
 для NBR: от -10 °C до +80 °C

Нормально закрытые



ГАБАРИТНЫЕ РАЗМЕРЫ (мм)

G	A	B	H
1 1/4	160	135	175
1 1/2	160	145	180
2	200	160	207

прис. размер	проход. сечение	номер по каталогу	пропускная способность Kv		перепад давления, (бар)		температура рабочей среды, (°C)		материал корпуса	уплотнение	масса кг
			л/мин	мин.	макс.	мин.	макс.				
DN 32	32	T-SYDF 606	315	0,5	16	-10	130	нерж. сталь	EPDM	7,5	
40	40	T-SYDF 607	430	0,5	16	-10	130	нерж. сталь	EPDM	8	
50	50	T-SYDF 608	690	0,5	16	-10	130	нерж. сталь	EPDM	9,5	

Полезная информация

1 бар:14,5 PSI;10 м H₂O:10 Н/см²:1 кг/ см²:10⁵Па; 1 PSI:69 мбар; 1 м³/ч:4,405 галлон/мин:16,7 л/мин.; 1 галлон/мин.:0,227 м³/ч; Cv:1,16 Kv; 0 °C:89,6 F
 Уплотнения: NBR - нитрил-бутадиеновая резина, FPM (VITON) - фторэластомер, EPDM - этилен-пропиленовый эластомер

**СОЛЕНОИДНЫЕ КЛАПАНЫ
ИЗ НЕРЖАВЕЮЩЕЙ СТАЛИ**
2/2 ходовые, непрямого действия
G 3/8", G 1/2", G 3/4", G 1", G 1 1/4", G 1 1/2", G 2"

**СЕРИЯ
T-SYDN
602...608**

ОСОБЕННОСТИ

- T-SYDN это 2/2 ходовые нормально открытые мембранные полнопроходные соленоидные клапаны непрямого действия из нерж. стали
- Предназначены для управления нейтральными жидкостями (вода, светлые нефтепродукты и др.) и газами (воздух, нейтральный газ и др.) в широком диапазоне применений
- Температура рабочей среды: от -10 °C до +130 °C
- Не предназначены для управления агрессивными жидкостями и газами
- Минимальный рабочий перепад давления 0,35/0,5 бар
- Надежность, высокое качество исполнения, продолжительный срок службы, коррозионная стойкость
- Широкий диапазон рабочих давлений, пропускных способностей и проходных сечений
- Ручное управление - по запросу
- Фланцевое присоединение - по запросу
- Клапаны имеют всю необходимую разрешительную документацию
- Взаимозаменяемость катушек переменного и постоянного тока
- Соленоидные клапаны должны использоваться на фильтрованных средах
- Соленоидные клапаны могут быть установлены в любом положении, но для оптимальной работы следует устанавливать клапан вертикально, соленоид вверх
- Стандарт трубного присоединения G (BSP) (ISO 228-1), другие трубные присоединения - по запросу (NPT (ANSI 1.20.3))

ЭЛЕКТРИЧЕСКИЕ ХАРАКТЕРИСТИКИ

Продолжительность работы:	ED 100%
Класс изоляции катушки:	H (180 °C)
Пропитка катушки:	Стекловолокно полиэстера
Изоляция катушки:	Усиленное стекловолокно
Температура окружающей среды:	от -10 °C до +60 °C
Степень защиты:	IP 65 (EN 60529) при правильном присоединении
Электрический разъем:	Разъем согласно DIN 46340 с тремя плоскими клеммами (DIN 43650)
Спецификация разъема:	ISO 4400 / EN 175301-803, форма A, кабельный ввод для кабелей с внешним диаметром от 6 до 8 мм
Электрическая безопасность:	IEC 335
Стандартные напряжения:	DC (=): 12 В, 24 В, 48 В, 110 В
(Другие напряжения и 60 Гц - по запросу)	AC (~): 12 В, 24 В, 48 В, 110 В, 230 В / 50 Гц
Допуски напряжения:	DC (=): +10/-5%
	AC (~): +10/-15%

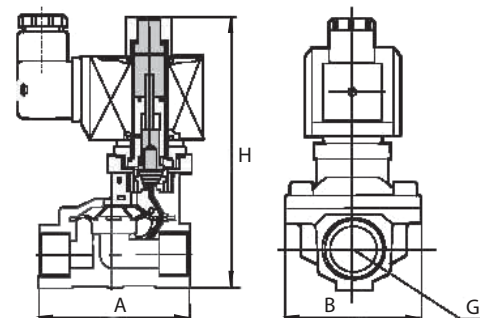
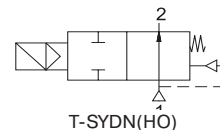
Электрический разъем со светодиодным индикатором - по запросу

КОНСТРУКЦИЯ

Корпус:	Нерж. сталь AISI 316
Внутренние детали:	Нерж. сталь и латунь
Уплотнение:	EPDM
Экранирующая катушка:	Медь
Седла:	Нерж. сталь
Трубка сердечника:	Нерж. сталь
Пружины:	Нерж. сталь
Уплотнения - FPM (VITON), NBR - по запросу	

ТЕХНИЧЕСКИЕ ХАРАКТЕРИСТИКИ

Макс. вязкость: 5 °E (~37 сСт или мм ² /с)
Время срабатывания:
открытие: 400-1600 мс
закрытие: 1000-2000 мс
Макс. допустимое давление: 20 бар
Температура раб. среды:
для FPM (VITON): от -10 °C до +120 °C
для NBR: от -10 °C до +80 °C

Нормально открытые**ГАБАРИТНЫЕ РАЗМЕРЫ (мм)**

G	A	B	H
3/8	66	48	124
1/2	66	48	124
3/4	75	58	130
1	96	70	143
1 1/4	131	96	158
1 1/2	131	96	158
2	165	120	179

прис. размер	проход. сечение	номер по каталогу	пропускная способность Kv	перепад давления, (бар)		температура рабочей среды, (°C)		материал корпуса	уплотнение	масса
				л/мин	мин.	макс.	мин.			
G	мм									
3/8	13	T-SYDN 602	65	0,5	8	-10	130	нерж. сталь	EPDM	1,15
1/2	13	T-SYDN 603	65	0,5	8	-10	130	нерж. сталь	EPDM	1,1
3/4	20	T-SYDN 604	108	0,5	8	-10	130	нерж. сталь	EPDM	1,12
1	25	T-SYDN 605	172	0,5	8	-10	130	нерж. сталь	EPDM	1,3
1 1/4	35	T-SYDN 606	315	0,5	8	-10	130	нерж. сталь	EPDM	3,55
1 1/2	40	T-SYDN 607	430	0,5	8	-10	130	нерж. сталь	EPDM	3,45
2	50	T-SYDN 608	690	0,5	8	-10	130	нерж. сталь	EPDM	3,88

Полезная информация

1 бар:14,5 PSI; 10 м H₂O:10 Н/см²; 1 кг/см²:10⁵Па; 1 PSI:69 мбар; 1 м³/ч:4,405 галлон/мин; 16,7 л/мин.; 1 галлон/мин.:0,227 м³/ч; Cv:1,16 Kv; 0 °C:89,6 F
Уплотнения: NBR - нитрил-бутадиеновая резина, FPM (VITON) - фторэластомер, EPDM - этилен-пропиленовый эластомер

**СОЛЕНОИДНЫЕ КЛАПАНЫ
ИЗ НЕРЖАВЕЮЩЕЙ СТАЛИ**
2/2 ходовые, непрямого действия
G 3/8", G 1/2", G 3/4", G 1", G 1 1/4", G 1 1/2", G 2"

**СЕРИЯ
T-SYDZN
602...608**

ОСОБЕННОСТИ

- T-SYDZN это 2/2 ходовые нормально открытые мембранные полнопроходные соленоидные клапаны непрямого действия из нерж. стали
- Предназначены для управления нейтральными жидкостями (вода, светлые нефтепродукты и др.) и газами (воздух, нейтральный газ и др.) в широком диапазоне применений
- Температура рабочей среды: от -10 °C до +130 °C
- Не предназначены для управления агрессивными жидкостями и газами
- Клапаны не требуют минимального перепада давления
- Надежность, высокое качество исполнения, продолжительный срок службы, коррозионная стойкость
- Широкий диапазон рабочих давлений, пропускных способностей и проходных сечений
- Ручное управление - по запросу
- Фланцевое присоединение - по запросу
- Клапаны имеют всю необходимую разрешительную документацию
- Взаимозаменяемость катушек переменного и постоянного тока
- Соленоидные клапаны должны использоваться на фильтрованных средах
- Соленоидные клапаны могут быть установлены в любом положении, но для оптимальной работы следует устанавливать клапан вертикально, соленоид вверх
- Стандарт трубного присоединения G (BSP) (ISO 228-1), другие трубные присоединения - по запросу (NPT (ANSI 1.20.3))

ЭЛЕКТРИЧЕСКИЕ ХАРАКТЕРИСТИКИ

Продолжительность работы: ED 100%
 Класс изоляции катушки: H (180 °C)
 Пропитка катушки: Стекловолокно полиэстера
 Изоляция катушки: Усиленное стекловолокно
 Температура окружающей среды: от -10 °C до +60 °C
 Степень защиты: IP 65 (EN 60529) при правильном присоединении
 Электрический разъем: Разъем согласно DIN 46340 с тремя плоскими клеммами (DIN 43650)
 Спецификация разъема: ISO 4400 / EN 175301-803, форма A, кабельный ввод для кабелей с внешним диаметром от 6 до 8 мм

Электрическая безопасность: IEC 335
 Стандартные напряжения: DC (=): 12 В, 24 В, 48 В, 110 В
 (Другие напряжения и 60 Гц - по запросу) AC (~): 12 В, 24 В, 48 В, 110 В, 230 В / 50 Гц
 Допуски напряжения: DC (=): +10/-5%
 AC (~): +10/-15%

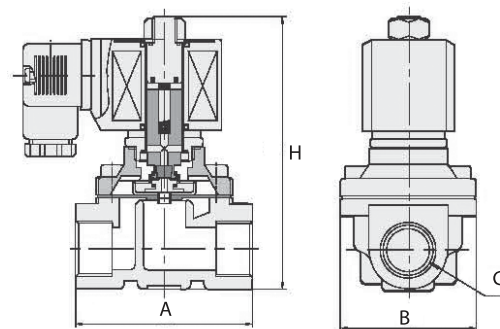
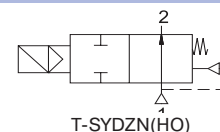
Электрический разъем со светодиодным индикатором - по запросу

КОНСТРУКЦИЯ

Корпус: Нерж. сталь AISI 304
 Внутренние детали: Нерж. сталь и латунь
 Уплотнение: EPDM
 Экранирующая катушка: Медь
 Седла: Нерж. сталь
 Трубка сердечника: Нерж. сталь
 Пружины: Нерж. сталь
 Уплотнения - FPM (VITON), NBR - по запросу

ТЕХНИЧЕСКИЕ ХАРАКТЕРИСТИКИ

Макс. вязкость: 5 °E (~37 сСт или мм²/с)
 Время срабатывания:
 открытие: 400-1600 мс
 закрытие: 1000-2000 мс
 Макс. допустимое давление: 10 бар
 Температура раб. среды:
 для FPM (VITON): от -10 °C до +120 °C
 для NBR: от -10 °C до +80 °C

Нормально открытые**ГАБАРИТНЫЕ РАЗМЕРЫ (мм)**

G	A	B	H
3/8	69	57	135
1/2	69	57	135
3/4	73	57	142
1	99	77,5	150
1 1/4	112	86,5	180
1 1/2	123	94	190
2	168	123	216

прис. размер	проход. сечение	номер по каталогу	пропускная способность Kv	перепад давления, (бар)			температура рабочей среды, (°C)		материал корпуса	уплотнение	масса кг
				мин.	макс.		мин.	макс.			
G	мм		л/мин		~	=					
3/8	16	T-SYDZN 602	69	0	5	3	-10	130	нерж. сталь	EPDM	1,15
1/2	16	T-SYDZN 603	69	0	5	3	-10	130	нерж. сталь	EPDM	1,1
3/4	20	T-SYDZN 604	108	0	5	3	-10	130	нерж. сталь	EPDM	1,12
1	25	T-SYDZN 605	172	0	5	3	-10	130	нерж. сталь	EPDM	1,3
1 1/4	32	T-SYDZN 606	345	0	5	3	-10	130	нерж. сталь	EPDM	3,55
1 1/2	40	T-SYDZN 607	415	0	5	3	-10	130	нерж. сталь	EPDM	3,45
2	50	T-SYDZN 608	690	0	5	3	-10	130	нерж. сталь	EPDM	3,88

Полезная информация

1 бар:14,5 PSI;10 м H₂O:10 Н/см²:1 кг/ см²:10⁵Па; 1 PSI:69 мбар; 1 м³/ч:4,405 галлон/мин:16,7 л/мин.; 1 галлон/мин.:0,227 м³/ч; Cv:1,16 Kv; 0 °C:89,6 F
 Уплотнения: NBR - нитрил-бутадиеновая резина, FPM (VITON) - фторэластомер, EPDM - этилен-пропиленовый эластомер

**СОЛЕНОИДНЫЕ КЛАПАНЫ
ИЗ НЕРЖАВЕЮЩЕЙ СТАЛИ**
2/2 ходовые, непрямого действия
DN 32, 40, 50

**СЕРИЯ
T-SYDFN
606...608**

ОСОБЕННОСТИ

- T-SYDFN это 2/2 ходовые нормально открытые мембранные полнопроходные соленоидные клапаны непрямого действия из нерж. стали с фланцевым присоединением
- Предназначены для управления нейтральными жидкостями (вода, светлые нефтепродукты и др.) и газами (воздух, нейтральный газ и др.) в широком диапазоне применений
- Температура рабочей среды: от -10 °С до +130 °С
- Не предназначены для управления агрессивными жидкостями и газами
- Минимальный рабочий перепад давления 0,5 бар
- Надежность, высокое качество исполнения, продолжительный срок службы, коррозионная стойкость
- Широкий диапазон рабочих давлений, пропускных способностей и проходных сечений
- Ручное управление - по запросу
- Клапаны имеют всю необходимую разрешительную документацию
- Взаимозаменяемость катушек переменного и постоянного тока
- Соленоидные клапаны должны использоваться на фильтрованных средах
- Соленоидные клапаны могут быть установлены в любом положении, но для оптимальной работы следует устанавливать клапан вертикально, соленоид вверх
- Стандарт трубного присоединения G (BSP) (ISO 228-1), другие трубные присоединения - по запросу (NPT (ANSI 1.20.3))

ЭЛЕКТРИЧЕСКИЕ ХАРАКТЕРИСТИКИ

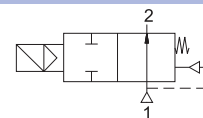
Продолжительность работы:	ED 100%
Класс изоляции катушки:	H (180 °С)
Пропитка катушки:	Стекловолокно полиэстера
Изоляция катушки:	Усиленное стекловолокно
Температура окружающей среды:	от -10 °С до +60 °С
Степень защиты:	IP 65 (EN 60529) при правильном присоединении
Электрический разъем:	Разъем согласно DIN 46340 с тремя плоскими клеммами (DIN 43650)
Спецификация разъема:	ISO 4400 / EN 175301-803, форма А, кабельный ввод для кабелей с внешним Ø от 6 до 8 мм
Электрическая безопасность:	IEC 335
Стандартные напряжения:	DC (=): 12 В, 24 В, 48 В, 110 В
(Другие напряжения и 60 Гц - по запросу)	AC (~): 12 В, 24 В, 48 В, 110 В, 230 В / 50 Гц
Допуски напряжения:	DC (=): +10/-5%, AC (~): +10/-15%
Электрический разъем со светодиодным индикатором	- по запросу

КОНСТРУКЦИЯ

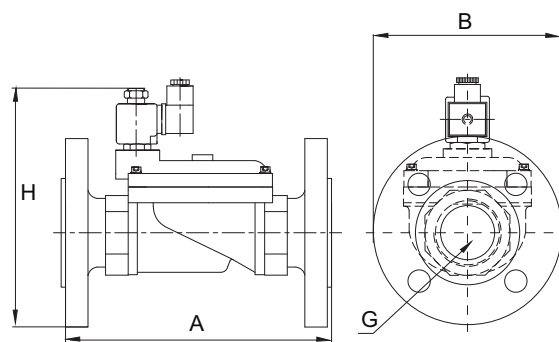
Корпус:	Нерж. сталь AISI 316
Внутренние детали:	Нерж. сталь и латунь
Уплотнение:	EPDM
Экранирующая катушка:	Медь
Седла:	Нерж. сталь
Трубка сердечника:	Нерж. сталь
Пружины:	Нерж. сталь
Уплотнения - FPM (VITON), NBR - по запросу	

ТЕХНИЧЕСКИЕ ХАРАКТЕРИСТИКИ

Макс. вязкость: 5 °E (~37 сСт или мм ² /с)
Время срабатывания: открытие: 400-1600 мс
заккрытие: 1000-2000 мс
Макс. допустимое давление: 20 бар
Температура раб. среды: для FPM (VITON): от -10 °С до +120 °С
для NBR: от -10 °С до +80 °С

Нормально открытые

T-SYDFN (НО)

**ГАБАРИТНЫЕ РАЗМЕРЫ (мм)**

G	A	B	H
1 1/4	160	135	187
1 1/2	160	145	192
2	200	160	219

прис. размер	проход. сечение	номер по каталогу	пропускная способность Kv	перепад давления, (бар)		температура рабочей среды, (°С)		материал корпуса	уплотнение	масса
				л/мин	мин.	макс.	мин.			
DN 32	32	T-SYDFN 606	315	0,5	8	-10	130	нерж. сталь	EPDM	7,5
40	40	T-SYDFN 607	430	0,5	8	-10	130	нерж. сталь	EPDM	8
50	50	T-SYDFN 608	690	0,5	8	-10	130	нерж. сталь	EPDM	9,5

Полезная информация

1 бар:14,5 PSI;10 м H₂O:10 Н/см²:1 кг / см²:10⁵Па; 1 PSI:69 мбар; 1 м³/ч:4,405 галлон/мин:16,7 л/мин.; 1 галлон/мин.:0,227 м³/ч; Cv:1,16 Kv; 0 °С:89,6 F
Уплотнения: NBR - нитрил-бутадиеновая резина, FPM (VITON) - фторэластомер, EPDM - этилен-пропиленовый эластомер

**СОЛЕНОИДНЫЕ КЛАПАНЫ
ИЗ НЕРЖАВЕЮЩЕЙ СТАЛИ**
3/2 ходовые, прямого действия
G 1/8", G 1/4"

**СЕРИЯ
T-SY.3W
600...601**

ОСОБЕННОСТИ

- Малые размеры клапанов и круглый корпус
- Клапаны имеют специальную выхлопную систему
- Предназначены для управления нейтральными жидкостями (вода, светлые нефтепродукты и др.) и газами (воздух, нейтральный газ и др.) в широком диапазоне применений
- Температура рабочей среды: от -10 °C до +160 °C
- Верхнее отверстие выхлопа - 1 мм, 1,8 мм или 2,5 мм и уплотнения - по запросу
- Не предназначены для управления агрессивными жидкостями и газами
- Клапаны не требуют наличия минимального перепада давления
- Компактность и малый вес обеспечивают простоту и легкость установки
- Надежность, высокое качество исполнения, продолжительный срок службы, коррозионная стойкость
- Широкий диапазон рабочих давлений, пропускных способностей и проходных сечений
- Два монтажных отверстия в корпусе клапана - по запросу
- Клапаны имеют всю необходимую разрешительную документацию
- Взаимозаменяемость катушек переменного и постоянного тока
- Соленоидные клапаны должны использоваться на фильтрованных средах
- Соленоидные клапаны могут быть установлены в любом положении, но для оптимальной работы следует устанавливать клапан вертикально, соленоид вверх
- Стандарт трубного присоединения G (BSP) (ISO 228-1), другие трубные присоединения - по запросу (NPT (ANSI 1.20.3))

ЭЛЕКТРИЧЕСКИЕ ХАРАКТЕРИСТИКИ

Продолжительность работы: ED 100%
 Класс изоляции катушки: H (180 °C)
 Пропитка катушки: Стекловолокно полиэстера
 Изоляция катушки: Усиленное стекловолокно
 Температура окружающей среды: от -10 °C до +60 °C
 Степень защиты: IP 65 (EN 60529) при правильном присоединении
 Электрический разъем: Разъем согласно DIN 46340 с тремя плоскими клеммами (DIN 43650)

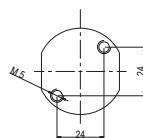
Спецификация разъема: ISO 4400 / EN 175301-803, форма A, кабельный ввод для кабелей с внешним диаметром от 6 до 8 мм IEC 335

Электрическая безопасность: Стандартные напряжения: DC (=): 12 В, 24 В, 48 В, 110 В
 (Другие напряжения и 60 Гц - по запросу) AC (~): 12 В, 24 В, 48 В, 110 В, 230 В / 50 Гц
 Допуски напряжения: DC (=): +10/-5%, AC (~): +10/-15%
 Электрический разъем со светодиодным индикатором - по запросу

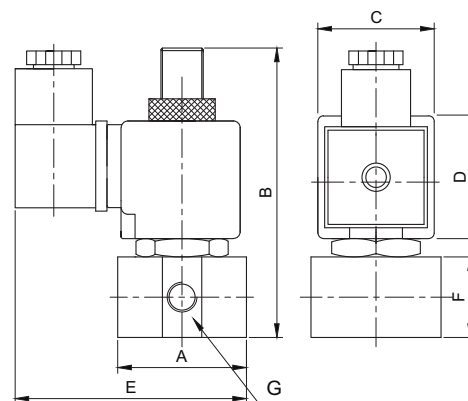
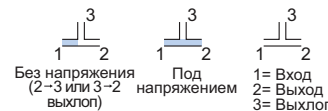
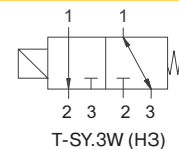
КОНСТРУКЦИЯ

Корпус: Нерж. сталь
 Внутренние детали: Нерж. сталь
 Уплотнение: FPM (VITON)
 Экранирующая катушка: Медь
 Седла: Нерж. сталь
 Трубка сердечника: Нерж. сталь
 Пружины: Нерж. сталь
 Уплотнения - PTFE - по запросу

Два монтажных отверстия в корпусе клапана - по запросу



Нормально закрытые



ГАБАРИТНЫЕ РАЗМЕРЫ (мм)

G	A	B	C	D	E	F
1/8	40	88,5	32	39	72	25
1/4	40	88,5	32	39	72	25

ТЕХНИЧЕСКИЕ ХАРАКТЕРИСТИКИ

Макс. вязкость: 5 °E (~37 сСт или мм²/с)
 Время срабатывания: открытие: 30 мс
 закрытие: 30 мс
 Макс. допустимое давление: 20 бар
 Температура раб. среды:
 для PTFE: от -10 °C до +160 °C

прис. размер	проход. сечение	номер по каталогу	пропускная способность Kv	перепад давления, (бар)		температура рабочей среды, (°C)		материал корпуса	уплотнение	масса	
				л/мин	мин.	макс.	мин.				макс.
G	мм										
						жидк.	газ				
1/8	2,5	T-SY.3W 600	1-2=2,7, 2-3=2,7	0	1	10	-10	160	нерж. сталь	VITON	0,46
1/8	1,8	T-SY.3W 600.1,8	1-2=1,35, 2-3=2,7	0	2	14	-10	160	нерж. сталь	VITON	0,46
1/4	2,5	T-SY.3W 601	1-2=2,7, 2-3=2,7	0	1	10	-10	160	нерж. сталь	VITON	0,45
1/4	1,8	T-SY.3W 601.1,8	1-2=1,35, 2-3=2,7	0	2	14	-10	160	нерж. сталь	VITON	0,45

Полезная информация

1 бар:14,5 PSI; 10 м Н₂O:10 Н/см²; 1 кг/см²:10⁵Па; 1 PSI:69 мбар; 1 м³/ч:4,405 галлон/мин; 16,7 л/мин.; 1 галлон/мин.:0,227 м³/ч; Cv:1,16 Kv; 0 °C:89,6 F
 Уплотнения: FPM (VITON) - фторэластомер, PTFE - политетрафторэтилен

**СОЛЕНОИДНЫЕ КЛАПАНЫ
ИЗ НЕРЖАВЕЮЩЕЙ СТАЛИ
3/2 ходовые, прямого действия
G 1/8", G 1/4"**

**СЕРИЯ
T-SK.3W
600...601**

ОСОБЕННОСТИ

- Малые размеры клапанов и квадратный корпус
- Клапаны имеют специальную выхлопную систему
- Предназначены для управления нейтральными жидкостями (вода, светлые нефтепродукты и др.) и газами (воздух, нейтральный газ и др.) в широком диапазоне применений
- Температура рабочей среды: от -10 °С до +160 °С
- Верхнее отверстие выхлопа - 1 мм, 1,8 мм или 2,5 мм и уплотнения - по запросу
- Не предназначены для управления агрессивными жидкостями и газами
- Клапаны не требуют наличия минимального перепада давления
- Компактность и малый вес обеспечивают простоту и легкость установки
- Надежность, высокое качество исполнения, продолжительный срок службы, коррозионная стойкость
- Широкий диапазон рабочих давлений, пропускных способностей и проходных сечений
- Два монтажных отверстия в корпусе клапана - по запросу
- Клапаны имеют всю необходимую разрешительную документацию
- Взаимозаменяемость катушек переменного и постоянного тока
- Соленоидные клапаны должны использоваться на фильтрованных средах
- Соленоидные клапаны могут быть установлены в любом положении, но для оптимальной работы следует устанавливать клапан вертикально, соленоид вверх
- Стандарт трубного присоединения G (BSP) (ISO 228-1), другие трубные присоединения - по запросу (NPT (ANSI 1.20.3))

ЭЛЕКТРИЧЕСКИЕ ХАРАКТЕРИСТИКИ

Продолжительность работы: ED 100%
 Класс изоляции катушки: H (180 °С)
 Пропитка катушки: Стекловолокно полиэстера
 Изоляция катушки: Усиленное стекловолокно
 Температура окружающей среды: от -10 °С до +60 °С
 Степень защиты: IP 65 (EN 60529) при правильном присоединении
 Электрический разъем: Разъем согласно DIN 46340 с тремя плоскими клеммами (DIN 43650)

Спецификация разъема:

ISO 4400 / EN 175301-803, форма A,
кабельный ввод для кабелей с
внешним диаметром от 6 до 8 мм
IEC 335

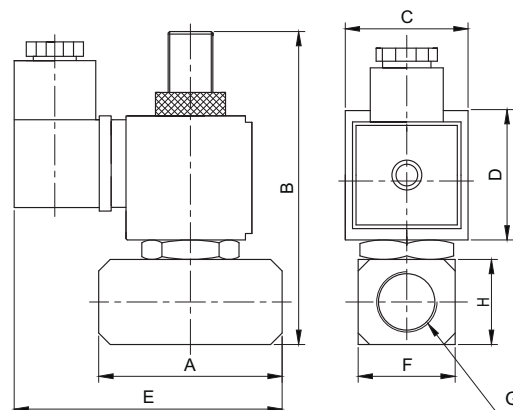
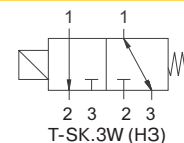
Электрическая безопасность:
 Стандартные напряжения: DC (=): 12 В, 24 В, 48 В, 110 В
 (Другие напряжения и 60 Гц - по запросу) AC (~): 12 В, 24 В, 48 В, 110 В, 230 В/ 50 Гц
 Допуски напряжения: DC (=): +10/-5%, AC (~): +10/-15%
 Электрический разъем со светодиодным индикатором - по запросу

КОНСТРУКЦИЯ

Корпус: Нерж. сталь
 Внутренние детали: Нерж. сталь
 Уплотнение: FPM (VITON)
 Экранирующая катушка: Медь
 Седла: Нерж. сталь
 Трубка сердечника: Нерж. сталь
 Пружины: Нерж. сталь
 Уплотнения - PTFE - по запросу

ТЕХНИЧЕСКИЕ ХАРАКТЕРИСТИКИ

Макс. вязкость: 5 * E (~37 сСт или мм²/с)
 Время срабатывания: открытие: 30 мс
 закрытие: 30 мс
 Макс. допустимое давление: 20 бар
 Температура раб. среды:
 для PTFE: от -10 °С до +160 °С

Нормально закрытые**ГАБАРИТНЫЕ РАЗМЕРЫ (мм)**

G	A	B	C	D	E	F	H
1/8	44,1	86,5	32	39	77,4	24,5	24,5
1/4	44,1	86,5	32	39	77,4	24,5	24,5

прис. размер	проход. сечение	номер по каталогу	пропускная способность Kv	перепад давления, (бар)		температура рабочей среды, (°С)		материал корпуса	уплотнение	масса кг	
				мин.	макс.	мин.	макс.				
G	мм		л/мин	мин.	макс.	мин.	макс.				
					жидк.	газ					
1/8	2,5	T-SK.3W 600	1-2=2,7, 2-3=2,7	0	1	10	-10	160	нерж. сталь	VITON	0,44
1/8	1,8	T-SK.3W 600.1,8	1-2=1,35, 2-3=2,7	0	2	14	-10	160	нерж. сталь	VITON	0,44
1/4	2,5	T-SK.3W 601	1-2=2,7, 2-3=2,7	0	1	10	-10	160	нерж. сталь	VITON	0,43
1/4	1,8	T-SK.3W 601.1,8	1-2=1,35, 2-3=2,7	0	2	14	-10	160	нерж. сталь	VITON	0,43

Полезная информация

1 бар:14,5 PSI;10 м Н₂O:10 Н/см²;1 кг/ см²;10⁵Па; 1 PSI:69 мбар; 1 м³/ч:4,405 галлон/мин;16,7 л/мин.; 1 галлон/мин.:0,227 м³/ч; Cv:1,16 Kv; 0 °С:89,6 F
 Уплотнения: FPM (VITON) - фторэластомер, PTFE - политетрафторэтилен

**СОЛЕНОИДНЫЕ КЛАПАНЫ
ИЗ НЕРЖАВЕЮЩЕЙ СТАЛИ**
3/2 ходовые, прямого действия
G 1/8", G 1/4"

**СЕРИЯ
T-SP.3W
100...101**

ОСОБЕННОСТИ

- T-SP.3W это 3/2 ходовые нормально закрытые соленоидные клапаны прямого действия для монтажа на плиту из нерж. стали
- Малые размеры клапанов, квадратный корпус
- Клапаны имеют специальную выхлопную систему
- Ручное управление - по запросу
- Предназначены для управления нейтральными жидкостями (вода, светлые нефтепродукты и др.) и газами (воздух, нейтральный газ и др.) в широком диапазоне применений
- Температура рабочей среды: от -10 °C до +160 °C
- Верхнее отверстие выхлопа - 1 мм, 1,8 мм или 2,5 мм и уплотнения - по запросу
- Не предназначены для управления агрессивными жидкостями и газами
- Клапаны не требуют наличия минимального перепада давления
- Компактность и малый вес обеспечивают простоту и легкость установки
- Надежность, высокое качество исполнения, продолжительный срок службы, коррозионная стойкость
- Широкий диапазон рабочих давлений, пропускных способностей и проходных сечений
- 4 монтажных отверстия в корпусе клапана - по запросу
- Клапаны имеют всю необходимую разрешительную документацию
- Взаимозаменяемость катушек переменного и постоянного тока
- Соленоидные клапаны должны использоваться на фильтрованных средах
- Соленоидные клапаны могут быть установлены в любом положении, но для оптимальной работы следует устанавливать клапан вертикально, соленоид вверх
- Стандарт трубного присоединения G (BSP) (ISO 228-1), другие трубные присоединения - по запросу (NPT (ANSI 1.20.3))

ЭЛЕКТРИЧЕСКИЕ ХАРАКТЕРИСТИКИ

Продолжительность работы: ED 100%
 Класс изоляции катушки: H (180 °C)
 Пропитка катушки: Стекловолокно полиэстера
 Изоляция катушки: Усиленное стекловолокно
 Температура окружающей среды: от -10 °C до +60 °C
 Степень защиты: IP 65 (EN 60529) при правильном присоединении
 Электрический разъем: Разъем согласно DIN 46340 с тремя плоскими клеммами (DIN 43650) ISO 4400 / EN 175301-803, форма A, кабельный ввод для кабелей с внешним диаметром от 6 до 8 мм IEC 335

Спецификация разъема:

Электрическая безопасность:
 Стандартные напряжения: DC (=): 12 В, 24 В, 48 В, 110 В
 (Другие напряжения и 60 Гц - по запросу) AC (~): 12 В, 24 В, 48 В, 110 В, 230 В/ 50 Гц
 Допуски напряжения: DC (=): +10/-5%, AC (~): +10/-15%
 Электрический разъем со светодиодным индикатором - по запросу

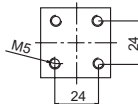
КОНСТРУКЦИЯ

Корпус: Нерж. сталь
 Внутренние детали: Нерж. сталь
 Уплотнение: PTFE
 Экранирующая катушка: Медь
 Седла: Латунь
 Трубка сердечника: Нерж. сталь
 Пружины: Нерж. сталь

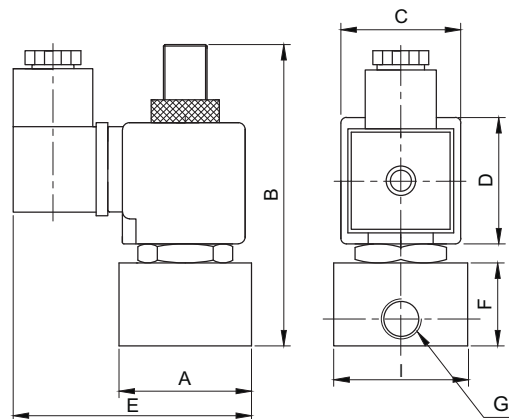
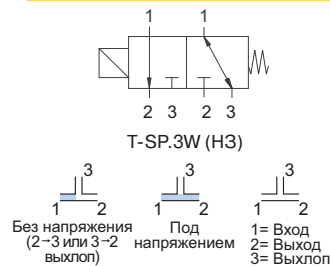
ТЕХНИЧЕСКИЕ ХАРАКТЕРИСТИКИ

Макс. вязкость: 5 °E (~37 сСт или мм²/с)
 Время срабатывания: открытие: 30 мс
 закрытие: 30 мс
 Макс. допустимое давление: 20 бар

Четыре монтажных отверстия в корпусе клапана - по запросу



Нормально закрытые



ГАБАРИТНЫЕ РАЗМЕРЫ (мм)

	G	A	B	C	D	E	F	I
1/8	35	90,5	32	39	68	26,5	35	
1/4	35	90,5	32	39	68	26,5	35	

прис. размер	проход. сечение	номер по каталогу	пропускная способность Kv	перепад давления, (бар)			температура рабочей среды, (°C)		материал корпуса	уплотнение	масса кг
				л/мин	мин.	макс.	жидк.	газ			
G	мм										
1/8	1,8	T-SP.3W 100	1-2=1,35, 2-3=1,35	0	2	14	-10	160	нерж. сталь	PTFE	0,47
1/8	2,5	T-SP.3W 100.2,5	1-2=2,7, 2-3=1,35	0	1	10	-10	160	нерж. сталь	PTFE	0,47
1/4	1,8	T-SP.3W 101	1-2=1,35, 2-3=1,35	0	2	14	-10	160	нерж. сталь	PTFE	0,46
1/4	2,5	T-SP.3W 101.2,5	1-2=2,7, 2-3=1,35	0	1	10	-10	160	нерж. сталь	PTFE	0,46

Полезная информация

1 бар:14,5 PSI;10 м H₂O:10 Н/см²:1 кг/см²:10⁵Па; 1 PSI:69 мбар; 1 м³/ч:4,405 галлон/мин:16,7 л/мин.; 1 галлон/мин.:0,227 м³/ч; Cv:1,16 Kv; 0 °C:89,6 F
 Уплотнения: PTFE - политетрафторэтилен

СОЛЕНОИДНЫЕ КЛАПАНЫ
ДЛЯ ПРИРОДНОГО ГАЗА

ОБЗОР



Функция	Тип	Принцип работы	Материал корпуса*	Уплотнение*	$\Delta P_{\text{макс.}}$ (бар)	Температура, (°C)		\varnothing трубопровода, DN	Серия	Страница
						мин.	макс.			
НЗ	2/2	прямого действия	латунь	NBR	16	-10	+80	1/8, 1/4	T-DPV 100...101	126
НЗ	2/2	прямого действия	латунь	NBR	9	-10	+80	1/8, 1/4	T-GG 100...101	127
НЗ	2/2	прямого действия	латунь/ алюминий	NBR	1	-10	+80	1/8, 1/4	T-GVD 100...101	128
НЗ	2/2	прямого действия	латунь	VITON	100	-10	+160	1/8, 1/4	T-GGH 100...101	129
НЗ	2/2	прямого действия	латунь	NBR	10	-10	+80	3/8, 1/2	T-DPV 102...103	130
НЗ	2/2	прямого действия	латунь/ алюминий	NBR	1	-10	+80	3/8, 1/2	T-GVD 102...103	131
НЗ	2/2	прямого действия	алюминий	NBR	0,5	-10	+80	3/8...1	T-GVR 802...805	132
НЗ	2/2	непрямого действия	латунь	NBR	16	-10	+80	3/8...1	T-GG 102...105	133
НЗ	2/2	непрямого действия	латунь	NBR	40	-10	+80	3/8...1	T-GGH 102...105	134
НЗ	2/2	непрямого действия	алюминий	NBR	0,5	-10	+80	3/8...2	T-GVC 802...808	135
НО	2/2	непрямого действия	алюминий	NBR	0,5	-10	+80	3/8...2	T-GV 802...808	136
НО	2/2	непрямого действия	алюминий	NBR	1	-10	+80	65...100	T-GVF 809...812	137
Фильтр для природного газа			алюминий	NBR	4	-10	+80	1/2...2	T-GFT 803...808	138
Детектор природного газа									T-GA 101	139

* По запросу возможны различные варианты исполнения, материалы уплотнений и корпуса клапанов. См. описание серии или обращайтесь к инженерам Компании АДЛ.

СОЛЕНОИДНЫЕ КЛАПАНЫ
ДЛЯ ПРИРОДНОГО ГАЗАБЫСТРЫЙ
ВЫБОР

Трубные присоединения • - резьба ○ - фланцы										Рабочие среды		Перепад рабочего давления, (бар)		Диапазон температур, (°C)		Материал корпуса		Материал уплотнений		Серия	Страница					
1/8	1/4	3/8	1/2	3/4	1	1 1/4	1 1/2	2	2 1/2 - DN 65	3 - DN 80	4 - DN 100	природный газ	мин.	макс.	мин.	макс.	латунь	алюминий	NBR - нитрил-бутадиеновая резина			VITON - фторэластомер	PTFE - политетрафторэтилен	тип	принцип: • прямого действия, ○ непрямого действия	
НОРМАЛЬНО ЗАКРЫТЫЕ (НЗ)																										
•	•											•	0	16	-10	+80	•		•				2/2	•	T-DPV 100...101	126
•	•											•	0	9	-10	+80	•		•				2/2	•	T-GG 100...101	127
•	•											•	0	1	-10	+80	•	•	•				2/2	•	T-GVD 100...101	128
•	•											•	0	100	-10	+160	•			•			2/2	•	T-GGH 100...101	129
	•	•										•	0	10	-10	+80	•		•				2/2	•	T-DPV 102...103	130
	•	•										•	0	1	-10	+80	•	•	•				2/2	•	T-GVD 102...103	131
	•	•	•	•								•	0	0,5	-10	+80		•	•				2/2	•	T-GVD 102...103	132
	•	•	•	•	•							•	1	16	-10	+80	•		•				2/2	○	T-GG 102...105	133
	•	•	•	•	•							•	0,5	40	-10	+80	•		•				2/2	○	T-GGH 102...105	134
	•	•	•	•	•	•						•	0	0,5	-10	+80		•	•				2/2	○	T-GVC 802...808	135
НОРМАЛЬНО ОТКРЫТЫЕ (НО)																										
	•	•	•	•	•	•	•					•	0	0,5	-10	+80		•	•				2/2	○	T-GV 802...808	136
									○	○	○	•	0	1	-10	+80		•	•				2/2	○	T-GVF 809...812	128

СОЛЕНОИДНЫЕ КЛАПАНЫ НА ПРИРОДНЫЙ ГАЗ ДЛЯ СИСТЕМ БЕЗОПАСНОСТИ 2/2 ходовые, прямого действия G 1/8", G 1/4"

СЕРИЯ T-DPV 100...101

ОСОБЕННОСТИ

- T-DPV - 2/2 ходовые нормально закрытые соленоидные клапаны прямого действия
- Малые размеры клапанов
- Предназначены для управления природным газом, сжиженным газом, метаном, пропаном, бутаном, бытовым газом, воздухом и другими нейтральными газами, совместимыми с материалом уплотнений
- Температура рабочей среды: от -10 °C до +80 °C
- Два монтажных отверстия в корпусе клапана - по запросу
- Клапаны не требуют наличия минимального перепада давления
- Компактность и малый вес обеспечивают простоту и легкость установки
- Надежность, высокое качество исполнения, продолжительный срок службы, коррозионная стойкость
- Широкий диапазон пропускных способностей и проходных сечений
- Клапаны имеют всю необходимую разрешительную документацию
- Взаимозаменяемость катушек переменного и постоянного тока
- Соленоидные клапаны должны использоваться на фильтрованных средах
- Соленоидные клапаны могут быть установлены в любом положении, но для оптимальной работы следует устанавливать клапан вертикально, соленоид вверх
- Стандарт трубного присоединения G (BSP) (ISO 228-1), другие трубные присоединения - по запросу (NPT (ANSI 1.20.3))

ЭЛЕКТРИЧЕСКИЕ ХАРАКТЕРИСТИКИ

Продолжительность работы:	ED 100%
Класс изоляции катушки:	H (180 °C)
Пропитка катушки:	Стекловолокно полиэстера
Изоляция катушки:	Усиленное стекловолокно
Температура окружающей среды:	от -10 °C до +60 °C
Степень защиты:	IP 65 (EN 60529) при правильном присоединении
Электрический разъем:	Разъем согласно DIN 46340 с тремя плоскими клеммами (DIN 43650)
Спецификация разъема:	ISO 4400 / EN 175301-803, форма A, кабельный ввод для кабелей с внешним диаметром от 6 до 8 мм
Электрическая безопасность:	IEC 335
Стандартные напряжения:	DC (=): 12 В, 24 В, 48 В, 110 В
(Другие напряжения и 60 Гц - по запросу)	AC (~): 12 В, 24 В, 48 В, 110 В, 230 В / 50 Гц
Допуски напряжения:	DC (=): +10/-5%, AC (~): +10/-15%
Электрический разъем со светодиодным индикатором - по запросу	
Взрывозащищенные катушки - по запросу	

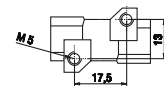
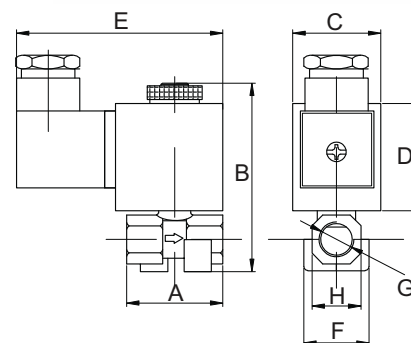
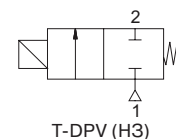
КОНСТРУКЦИЯ

Корпус:	Латунь
Внутренние детали:	Нерж. сталь
Уплотнение:	NBR
Экранирующая катушка:	Медь
Седла:	Латунь
Трубка сердечника:	Нерж. сталь и латунь
Пружины:	Нерж. сталь
Корпус - никелированная латунь - по запросу	
Корпус из нерж. стали - по запросу	
Уплотнения - FPM (VITON) - по запросу	

ТЕХНИЧЕСКИЕ ХАРАКТЕРИСТИКИ

Макс. вязкость: 5 °E (~37 сСт или мм ² /с)
Время срабатывания: открытие: 30 мс, закрытие: 30 мс
Макс. допустимое давление: 30 бар
Температура раб. среды: для FPM (VITON): от -10 °C до +160 °C

Нормально закрытые



Два монтажных отверстия в корпусе клапана - по запросу

ГАБАРИТНЫЕ РАЗМЕРЫ (мм)

G	A	B	C	D	E	F	H
1/8	36,5	67	32	39	74,5	24,5	18
1/4	36,5	67	32	39	74,5	24,5	18

прис. размер	проход. сечение	номер по каталогу	пропускная способность Kv	перепад давления, (бар)		температура рабочей среды, (°C)		материал корпуса	уплотнение	масса
				л/мин	мин.	макс.	мин.			
G	мм									
1/8	1,8	T-DPV 100.1	1,6	0	16	-10	80	латунь	NBR	0,31
1/8	2,5	T-DPV 100.2.5	3,2	0	12	-10	80	латунь	NBR	0,31
1/8	3	T-DPV 100.3	4,6	0	10	-10	80	латунь	NBR	0,31
1/8	4	T-DPV 100.4	6,4	0	9	-10	80	латунь	NBR	0,31
1/8	4,5	T-DPV 100.4.5	7,5	0	8	-10	80	латунь	NBR	0,31
1/4	1,8	T-DPV 101.1	1,6	0	16	-10	80	латунь	NBR	0,3
1/4	2,5	T-DPV 101.2.5	3,2	0	12	-10	80	латунь	NBR	0,3
1/4	3	T-DPV 101.3	4,6	0	10	-10	80	латунь	NBR	0,3
1/4	4	T-DPV 101.4	6,4	0	9	-10	80	латунь	NBR	0,3
1/4	4,5	T-DPV 101.4.5	7,5	0	8	-10	80	латунь	NBR	0,3

Полезная информация

1 бар:14,5 PSI:10 м H₂O:10 Н/см²:1 кг/ см²:10⁵Па; 1 PSI:69 мбар; 1 м³/ч:4,405 галлон/мин:16,7 л/мин.; 1 галлон/мин.:0,227 м³/ч; Cv:1,16 Kv; 0 °C:89,6 F
Уплотнения: NBR - нитрил-бутадиеновая резина, FPM (VITON) - фторэластомер

СОЛЕНОИДНЫЕ КЛАПАНЫ ДЛЯ ПРИРОДНОГО ГАЗА 2/2 ходовые, прямого действия G 1/8", G 1/4"

СЕРИЯ T-GG 100...101

ОСОБЕННОСТИ

- T-GG- 2/2 ходовые нормально закрытые соленоидные клапаны прямого действия
- Малые размеры клапанов
- Предназначены для управления природным газом, сжиженным газом, метаном, пропаном, бутаном, бытовым газом, воздухом и другими нейтральными газами, совместимыми с материалом уплотнений
- Температура рабочей среды: от -10 °C до +80 °C
- Клапаны не требуют наличия минимального перепада давления
- Компактность и малый вес обеспечивают простоту и легкость установки
- Надежность, высокое качество исполнения, продолжительный срок службы, коррозионная стойкость
- Широкий диапазон пропускных способностей и проходных сечений
- Одно монтажное отверстие в корпусе клапана - по запросу
- Клапаны имеют всю необходимую разрешительную документацию
- Взаимозаменяемость катушек переменного и постоянного тока
- Соленоидные клапаны должны использоваться на фильтрованных средах
- Соленоидные клапаны могут быть установлены в любом положении, но для оптимальной работы следует устанавливать клапан вертикально, соленоид вверх
- Стандарт трубного присоединения G (BSP) (ISO 228-1), другие трубные присоединения - по запросу (NPT (ANSI 1.20.3))

ЭЛЕКТРИЧЕСКИЕ ХАРАКТЕРИСТИКИ

Продолжительность работы:	ED 100%
Класс изоляции катушки:	H (180 °C)
Пропитка катушки:	Стекловолокно полиэстера
Изоляция катушки:	Усиленное стекловолокно
Температура окружающей среды:	от -10 °C до +60 °C
Степень защиты:	IP 65 (EN 60529) при правильном присоединении
Электрический разъем:	Разъем согласно DIN 46340 с тремя плоскими клеммами (DIN 43650)
Спецификация разъема:	ISO 4400 / EN 175301-803, форма A, кабельный ввод для кабелей с внешним диаметром от 6 до 8 мм
Электрическая безопасность:	IEC 335
Стандартные напряжения:	DC (=): 12 В, 24 В, 48 В, 110 В
(Другие напряжения и 60 Гц - по запросу)	AC (~): 12 В, 24 В, 48 В, 110 В, 230 В / 50 Гц
Допуски напряжения:	DC (=): +10/-5%, AC (~): +10/-15%
Электрический разъем со светодиодным индикатором - по запросу	
Взрывозащищенные катушки - по запросу	

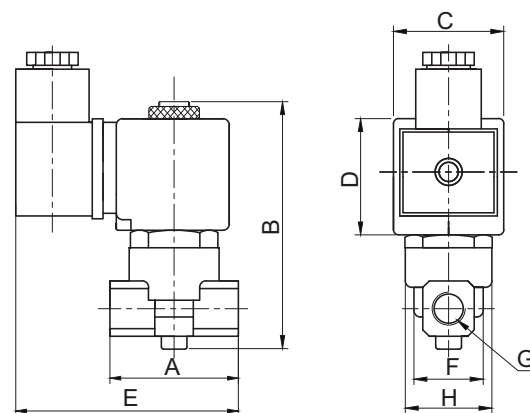
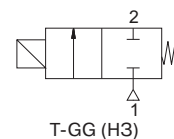
КОНСТРУКЦИЯ

Корпус:	Латунь
Внутренние детали:	Нерж. сталь
Уплотнение:	NBR
Экранирующая катушка:	Медь
Седла:	Латунь
Трубка сердечника:	Нерж. сталь
Пружины:	Нерж. сталь
Корпус - никелированная латунь - по запросу	
Корпус из нерж. стали - по запросу	

ТЕХНИЧЕСКИЕ ХАРАКТЕРИСТИКИ

Макс. вязкость: 5 °E (~37 сСт или мм²/с)
 Время срабатывания: открытие: 30 мс, закрытие: 30 мс
 Макс. допустимое давление: 15 бар

Нормально закрытые



ГАБАРИТНЫЕ РАЗМЕРЫ (мм)

G	A	B	C	D	E	F	H
1/8	40	90	32	39	78	22,3	25,6
1/4	40	90	32	39	78	22,3	25,6

прис. размер	проход. сечение	номер по каталогу	пропускная способность Kv		перепад давления, (бар)		температура рабочей среды, (°C)		материал корпуса	уплотнение	масса
			л/мин	мин.	макс.	мин.	макс.	кг			
1/8	4	T-GG 100.4	6,4	0	9	-10	80	латунь	NBR	0,36	
1/4	4	T-GG 101.4	6,4	0	9	-10	80	латунь	NBR	0,35	

Полезная информация

1 бар:14,5 PSI; 10 м H₂O:10 Н/см²:1 кг/см²:10⁵Па; 1 PSI:69 мбар; 1 м³/ч:4,405 галлон/мин:16,7 л/мин.; 1 галлон/мин.:0,227 м³/ч; Cv:1,16 Kv; 0 °C:89,6 F
 Уплотнения: NBR - нитрил-бутадиеновая резина

**СОЛЕНОИДНЫЕ КЛАПАНЫ
ДЛЯ ПРИРОДНОГО ГАЗА
2/2 ходовые, прямого действия
G 1/8", G 1/4"**

**СЕРИЯ
T-GVD
100...101**

ОСОБЕННОСТИ

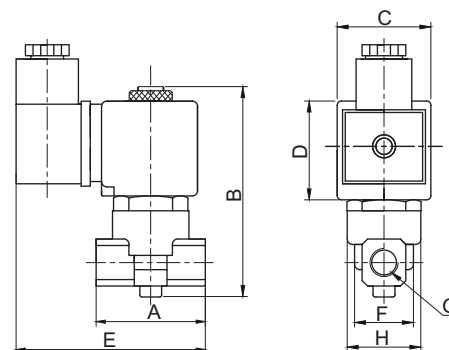
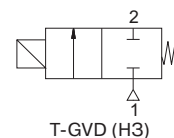
- Малые размеры клапанов
- Предназначены для управления природным газом, сжиженным газом, метаном, пропаном, бутаном, бытовым газом, воздухом и другими нейтральными газами, совместимыми с материалом уплотнений
- Температура рабочей среды: от -10 °С до +80 °С
- Клапаны не требуют наличия минимального перепада давления
- Компактность и малый вес обеспечивают простоту и легкость установки
- Макс. допустимое давление: 1 бар
- Надежность, высокое качество исполнения, продолжительный срок службы, коррозионная стойкость
- Широкий диапазон пропускных способностей и проходных сечений
- Время срабатывания: открытие: 30 мс, закрытие: 30 мс
- Одно монтажное отверстие в корпусе клапана - по запросу
- Клапаны имеют всю необходимую разрешительную документацию
- Взаимозаменяемость катушек переменного и постоянного тока
- Соленоидные клапаны должны использоваться на фильтрованных средах
- Соленоидные клапаны могут быть установлены в любом положении, но для оптимальной работы следует устанавливать клапан вертикально, соленоид вверх
- Стандарт трубного присоединения G (BSP) (ISO 228-1), другие трубные присоединения - по запросу (NPT (ANSI 1.20.3))

ЭЛЕКТРИЧЕСКИЕ ХАРАКТЕРИСТИКИ

Продолжительность работы:	ED 100%
Класс изоляции катушки:	H (180 °С)
Пропитка катушки:	Стекловолокно полиэстера
Изоляция катушки:	Усиленное стекловолокно
Температура окружающей среды:	от -10 °С до +60 °С
Степень защиты:	IP 65 (EN 60529) при правильном присоединении
Электрический разъем:	Разъем согласно DIN 46340 с тремя плоскими клеммами (DIN 43650)
Спецификация разъема:	ISO 4400 / EN 175301-803, форма А, кабельный ввод для кабелей с внешним диаметром от 6 до 8 мм
Электрическая безопасность:	IEC 335
Стандартные напряжения:	DC (=): 12 В, 24 В, 48 В, 110 В
(Другие напряжения и 60 Гц - по запросу)	AC (~): 12 В, 24 В, 48 В, 110 В, 230 В/ 50 Гц
Допуски напряжения:	DC (=): +10/-5%, AC (~): +10/-15%
Электрический разъем со светодиодным индикатором - по запросу	

КОНСТРУКЦИЯ

Корпус:	Латунь или алюминий
Внутренние детали:	Нерж. сталь
Уплотнение:	NBR
Экранирующая катушка:	Медь
Седла:	Латунь или алюминий
Трубка сердечника:	Нерж. сталь
Пружины:	Нерж. сталь

Нормально закрытые**ГАБАРИТНЫЕ РАЗМЕРЫ (мм)**

	G	A	B	C	D	E	F	H
1/8	40	90	32	39	78	22,3	25,6	
1/4	40	90	32	39	78	22,3	25,6	

прис. размер	проход. сечение	номер по каталогу	пропускная способность Kv	перепад давления, (бар)		температура рабочей среды, (°С)		материал корпуса	уплотнение	масса
				л/мин	мин.	макс.	мин.			
1/8	1,8	T-GVD100	1,6	0	1	-10	80	латунь/алюминий	NBR	0,36
1/8	2,5	T-GVD 100.2,5	3,2	0	1	-10	80	латунь/алюминий	NBR	0,36
1/8	3	T-GVD 100.3	4,6	0	1	-10	80	латунь/алюминий	NBR	0,36
1/8	4	T-GVD 100.4	6,4	0	1	-10	80	латунь/алюминий	NBR	0,36
1/8	5	T-GVD 100.5	9,2	0	1	-10	80	латунь/алюминий	NBR	0,36
1/8	6	T-GVD 100.6	11	0	1	-10	80	латунь/алюминий	NBR	0,36
1/4	1,8	T-GVD 101	1,6	0	1	-10	80	латунь/алюминий	NBR	0,35
1/4	2,5	T-GVD 101.2,5	3,2	0	1	-10	80	латунь/алюминий	NBR	0,35
1/4	3	T-GVD 101.3	4,6	0	1	-10	80	латунь/алюминий	NBR	0,35
1/4	4	T-GVD 101.4	6,4	0	1	-10	80	латунь/алюминий	NBR	0,35
1/4	5	T-GVD 101.5	9,2	0	1	-10	80	латунь/алюминий	NBR	0,35
1/4	6	T-GVD 101.6	11	0	1	-10	80	латунь/алюминий	NBR	0,35
1/4	7	T-GVD 101.7	12,4	0	1	-10	80	латунь/алюминий	NBR	0,35

**СОЛЕНОИДНЫЕ КЛАПАНЫ
ДЛЯ ПРИРОДНОГО ГАЗА
2/2 ходовые, прямого действия
G 1/8", G 1/4"**

**СЕРИЯ
T-GGH
100...101**

ОСОБЕННОСТИ

- T-GGH - 2/2 ходовые нормально закрытые соленоидные клапаны прямого действия
- Малые размеры клапанов
- Предназначены для управления природным газом, сжиженным газом, метаном, пропаном, бутаном, бытовым газом, воздухом и другими нейтральными газами, совместимыми с материалом уплотнений
- Температура рабочей среды: от -10 °C до +160 °C
- Клапаны не требуют наличия минимального перепада давления
- Компактность и малый вес обеспечивают простоту и легкость установки
- Надежность, высокое качество исполнения, продолжительный срок службы, коррозионная стойкость
- Широкий диапазон пропускных способностей и проходных сечений
- Одно монтажное отверстие в корпусе клапана - по запросу
- Клапаны имеют всю необходимую разрешительную документацию
- Взаимозаменяемость катушек переменного и постоянного тока
- Соленоидные клапаны должны использоваться на фильтрованных средах
- Соленоидные клапаны могут быть установлены в любом положении, но для оптимальной работы следует устанавливать клапан вертикально, соленоид вверх
- Стандарт трубного присоединения G (BSP) (ISO 228-1), другие трубные присоединения - по запросу (NPT (ANSI 1.20.3))

ЭЛЕКТРИЧЕСКИЕ ХАРАКТЕРИСТИКИ

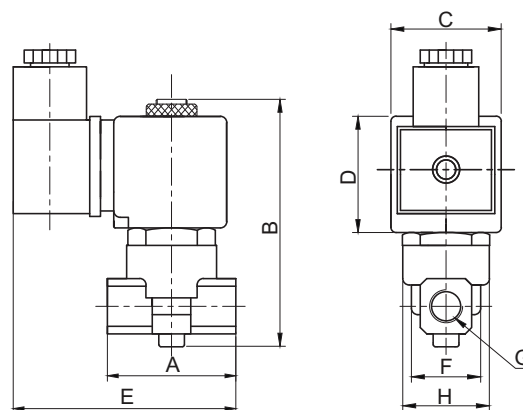
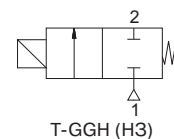
Продолжительность работы:	ED 100%
Класс изоляции катушки:	H (180 °C)
Пропитка катушки:	Стекловолокно полиэстера
Изоляция катушки:	Усиленное стекловолокно
Температура окружающей среды:	от -10 °C до +60 °C
Степень защиты:	IP 65 (EN 60529) при правильном присоединении
Электрический разъем:	Разъем согласно DIN 46340 с тремя плоскими клеммами (DIN 43650)
Спецификация разъема:	ISO 4400 / EN 175301-803, форма A, кабельный ввод для кабелей с внешним диаметром от 6 до 8 мм
Электрическая безопасность:	IEC 335
Стандартные напряжения:	DC (-): 12 В, 24 В, 48 В, 110 В
(Другие напряжения и 60 Гц - по запросу)	AC (~): 12 В, 24 В, 48 В, 110 В, 230 В / 50 Гц
Допуски напряжения:	DC (-): +10/-5%, AC (~): +10/-15%
Электрический разъем со светодиодным индикатором - по запросу	
Взрывозащищенные катушки - по запросу	

КОНСТРУКЦИЯ

Корпус:	Латунь
Внутренние детали:	Нерж. сталь
Уплотнение:	FPM (VITON)
Экранирующая катушка:	Медь
Седла:	Латунь
Трубка сердечника:	Нерж. сталь
Пружины:	Нерж. сталь
Корпус - никелированная латунь - по запросу	
Корпус из нерж. стали - по запросу	

ТЕХНИЧЕСКИЕ ХАРАКТЕРИСТИКИ

Макс. вязкость: 5 °E (~37 сСт или мм²/с)
 Время срабатывания: открытие: 30 мс, закрытие: 30 мс
 Макс. допустимое давление: 100 бар

Нормально закрытые**ГАБАРИТНЫЕ РАЗМЕРЫ (мм)**

G	A	B	C	D	E	F	H
1/8	40	90	32	39	78	22,3	25,6
1/4	40	90	32	39	78	22,3	27,7

прис. размер	проход. сечение	номер по каталогу	пропускная способность Kv	перепад давления, (бар)		температура рабочей среды, (°C)		материал корпуса	уплотнение	масса
				л/мин	мин.	макс.	мин.			
G	мм									
1/8	1	T-GGH 100.1	0,6	0	100	-10	160	латунь	VITON	0,36
1/8	1,8	T-GGH 100.1.8	1,6	0	50	-10	160	латунь	VITON	0,36
1/8	2,5	T-GGH 100.2.5	3,2	0	20	-10	160	латунь	VITON	0,36
1/4	1	T-GGH 101.1	0,6	0	100	-10	160	латунь	VITON	0,35
1/4	1,8	T-GGH 101.1.8	1,6	0	50	-10	160	латунь	VITON	0,35
1/4	2,5	T-GGH 101.2.5	3,2	0	20	-10	160	латунь	VITON	0,35

Полезная информация

1 бар:14,5 PSI;10 м Н₂O:10 Н/см²:1 кг/см²:10⁵Па; 1 PSI:69 мбар; 1 м³/ч:4,405 галлон/мин:16,7 л/мин.; 1 галлон/мин.:0,227 м³/ч; Cv:1,16 Kv; 0 °C:89,6 F
 Уплотнения: FPM (VITON) - фторэластомер

СОЛЕНОИДНЫЕ КЛАПАНЫ НА ПРИРОДНЫЙ ГАЗ ДЛЯ СИСТЕМ БЕЗОПАСНОСТИ 2/2 ходовые, прямого действия G 3/8", G 1/2"

СЕРИЯ T-DPV 102...103

ОСОБЕННОСТИ

- T-DPV - 2/2 ходовые нормально закрытые соленоидные клапаны прямого действия
- Малые размеры клапанов
- Предназначены для управления природным газом, сжиженным газом, метаном, пропаном, бутаном, бытовым газом, воздухом и другими нейтральными газами, совместимыми с материалом уплотнений
- Температура рабочей среды: от -10 °C до +80 °C
- Клапаны не требуют наличия минимального перепада давления
- Компактность и малый вес обеспечивают простоту и легкость установки
- Надежность, высокое качество исполнения, продолжительный срок службы, коррозионная стойкость
- Широкий диапазон давлений, пропускных способностей и проходных сечений
- Клапаны имеют всю необходимую разрешительную документацию
- Взаимозаменяемость катушек переменного и постоянного тока
- Соленоидные клапаны должны использоваться на фильтрованных средах
- Соленоидные клапаны могут быть установлены в любом положении, но для оптимальной работы следует устанавливать клапан вертикально, соленоид вверх
- Стандарт трубного присоединения G (BSP) (ISO 228-1), другие трубные присоединения - по запросу (NPT (ANSI 1.20.3))

ЭЛЕКТРИЧЕСКИЕ ХАРАКТЕРИСТИКИ

Продолжительность работы:	ED 100%
Класс изоляции катушки:	H (180 °C)
Пропитка катушки:	Стекловолокно полиэстера
Изоляция катушки:	Усиленное стекловолокно
Температура окружающей среды:	от -10 °C до +60 °C
Степень защиты:	IP 65 (EN 60529) при правильном присоединении
Электрический разъем:	Разъем согласно DIN 46340 с тремя плоскими клеммами (DIN 43650)
Спецификация разъема:	ISO 4400 / EN 175301-803, форма A, кабельный ввод для кабелей с внешним диаметром от 6 до 8 мм
Электрическая безопасность:	IEC 335
Стандартные напряжения:	DC (=): 12 В, 24 В, 48 В, 110 В
(Другие напряжения и 60 Гц - по запросу)	AC (~): 12 В, 24 В, 48 В, 110 В, 230 В / 50 Гц
Допуски напряжения:	DC (=): +10/-5%, AC (~): +10/-15%
Электрический разъем со светодиодным индикатором - по запросу	
Взрывозащищенные катушки - по запросу	

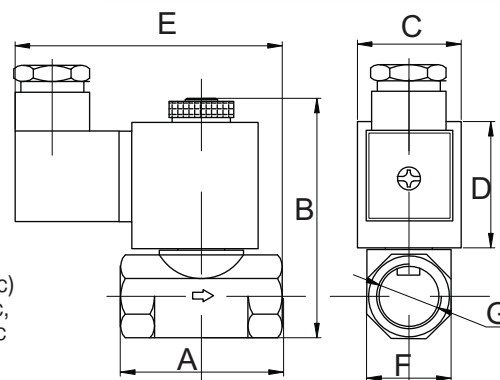
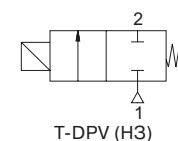
КОНСТРУКЦИЯ

Корпус:	Латунь
Внутренние детали:	Нерж. сталь
Уплотнение:	NBR
Экранирующая катушка:	Медь
Седла:	Латунь
Трубка сердечника:	Нерж. сталь и латунь
Пружины:	Нерж. сталь
Корпус - никелированная латунь - по запросу	
Корпус из нерж. стали - по запросу	
Уплотнения - FPM (VITON) - по запросу	

ТЕХНИЧЕСКИЕ ХАРАКТЕРИСТИКИ

Макс. вязкость: 5 °E (~37 сСт или мм ² /с)
Время срабатывания: открытие: 30 мс, закрытие: 30 мс
Макс. допустимое давление: 30 бар
Температура раб. среды: для FPM (VITON): от -10 °C до +160 °C

Нормально закрытые



ГАБАРИТНЫЕ РАЗМЕРЫ (мм)

G	A	B	C	D	E	F
3/8	50	73	32	39	82,5	26,5
1/2	50	73	32	39	82,5	26,5

прис. размер	проход. сечение	номер по каталогу	пропускная способность Kv	перепад давления, (бар)		температура рабочей среды, (°C)		материал корпуса	уплотнение	масса
				л/мин	мин.	макс.	мин.			
G	мм									
3/8	3	T-DPV 102.3	4,6	0	10	-10	80	латунь	NBR	0,4
3/8	4	T-DPV 102.4	6,4	0	9	-10	80	латунь	NBR	0,4
3/8	5	T-DPV 102.5	9,2	0	7	-10	80	латунь	NBR	0,4
1/2	3	T-DPV 103.3	4,6	0	10	-10	80	латунь	NBR	0,38
1/2	4	T-DPV 103.4	6,4	0	9	-10	80	латунь	NBR	0,38
1/2	5	T-DPV 103.5	9,2	0	7	-10	80	латунь	NBR	0,38

Полезная информация

1 бар:14,5 PSI; 10 м H₂O:10 Н/см²:1 кг/см²:10⁵Па; 1 PSI:69 мбар; 1 м³/ч:4,405 галлон/мин:16,7 л/мин.; 1 галлон/мин.:0,227 м³/ч; Cv:1,16 Kv; 0 °C:89,6 F
Уплотнения: NBR - нитрил-бутадиеновая резина, FPM (VITON) - фторэластомер

СОЛЕНОИДНЫЕ КЛАПАНЫ ДЛЯ ПРИРОДНОГО ГАЗА 2/2 ходовые, прямого действия G 3/8", G 1/2"

СЕРИЯ T-GVD 102...103

ОСОБЕННОСТИ

- Малые размеры клапанов
- Предназначены для управления природным газом, сжиженным газом, метаном, пропаном, бутаном, бытовым газом, воздухом и другими нейтральными газами, совместимыми с материалом уплотнений
- Температура рабочей среды: от -10 °C до +80 °C
- Клапаны не требуют наличия минимального перепада давления
- Компактность и малый вес обеспечивают простоту и легкость установки
- Макс. допустимое давление: 1 бар
- Надежность, высокое качество исполнения, продолжительный срок службы, коррозионная стойкость
- Широкий диапазон пропускных способностей и проходных сечений
- Время срабатывания: открытие: 30 мс, закрытие: 30 мс
- Одно монтажное отверстие в корпусе клапана - по запросу
- Клапаны имеют всю необходимую разрешительную документацию
- Взаимозаменяемость катушек переменного и постоянного тока
- Соленоидные клапаны должны использоваться на фильтрованных средах
- Соленоидные клапаны могут быть установлены в любом положении, но для оптимальной работы следует устанавливать клапан вертикально, соленоид вверх
- Стандарт трубного присоединения G (BSP) (ISO 228-1), другие трубные присоединения - по запросу (NPT (ANSI 1.20.3))

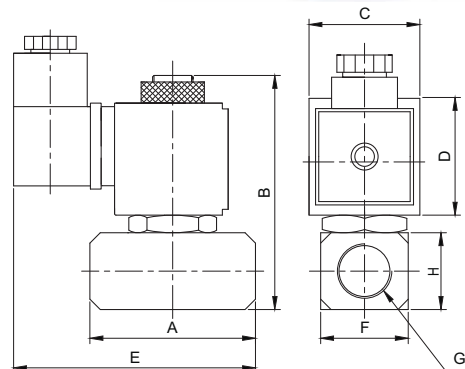
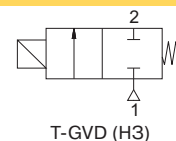
ЭЛЕКТРИЧЕСКИЕ ХАРАКТЕРИСТИКИ

Продолжительность работы:	ED 100%
Класс изоляции катушки:	H (180 °C)
Пропитка катушки:	Стекловолоконно полиэстера
Изоляция катушки:	Усиленное стекловолокно
Температура окружающей среды:	от -10 °C до +60 °C
Степень защиты:	IP 65 (EN 60529) при правильном присоединении
Электрический разъем:	Разъем согласно DIN 46340 с тремя плоскими клеммами (DIN 43650)
Спецификация разъема:	ISO 4400 / EN 175301-803, форма A, кабельный ввод для кабелей с внешним диаметром от 6 до 8 мм
Электрическая безопасность:	IEC 335
Стандартные напряжения:	DC (-): 12 В, 24 В, 48 В, 110 В
(Другие напряжения и 60 Гц - по запросу)	AC (~): 12 В, 24 В, 48 В, 110 В, 230 В/ 50 Гц
Допуски напряжения:	DC (-): +10/-5%, AC (~): +10/-15%
Электрический разъем со светодиодным индикатором - по запросу	

КОНСТРУКЦИЯ

Корпус:	Латунь или алюминий
Внутренние детали:	Нерж. сталь
Уплотнение:	NBR
Экранирующая катушка:	Медь
Седла:	Латунь или алюминий
Трубка сердечника:	Нерж. сталь
Пружинны:	Нерж. сталь

Нормально закрытые



ГАБАРИТНЫЕ РАЗМЕРЫ (мм)

G	A	B	C	D	E	F	H
3/8	50	80,5	32	38,9	79,5	25	25
1/2	50	80,5	32	38,9	79,5	28	28

прис. размер	проход. сечение	номер по каталогу	пропускная способность Kv	перепад давления, (бар)		температура рабочей среды, (°C)		материал корпуса	уплотнение	масса
				л/мин	мин.	макс.	мин.			
3/8	5	T-GVD102.5	9,2	0	1	-10	80	латунь/алюминий	NBR	0,48
3/8	6	T-GVD102.6	11	0	1	-10	80	латунь/алюминий	NBR	0,48
3/8	7	T-GVD102.7	12,4	0	1	-10	80	латунь/алюминий	NBR	0,48
3/8	8	T-GVD102.8	13,5	0	1	-10	80	латунь/алюминий	NBR	0,48
3/8	9	T-GVD102.9	16	0	1	-10	80	латунь/алюминий	NBR	0,48
3/8	10	T-GVD102.10	19	0	1	-10	80	латунь/алюминий	NBR	0,48
1/2	5	T-GVD103.5	9,2	0	1	-10	80	латунь/алюминий	NBR	0,47
1/2	6	T-GVD103.6	11	0	1	-10	80	латунь/алюминий	NBR	0,47
1/2	7	T-GVD103.7	12,4	0	1	-10	80	латунь/алюминий	NBR	0,47
1/2	8	T-GVD103.8	13,5	0	1	-10	80	латунь/алюминий	NBR	0,47
1/2	9	T-GVD103.9	16	0	1	-10	80	латунь/алюминий	NBR	0,47
1/2	10	T-GVD103.10	19	0	1	-10	80	латунь/алюминий	NBR	0,47

Полезная информация

1 бар:14,5 PSI;10 м H₂O:10 Н/см²:10⁵Па; 1 PSI:69 мбар; 1 м³/ч:4,405 галлон/мин:16,7 л/мин.; 1 галлон/мин.:0,227 м³/ч; Cv:1,16 Kv; 0 °C:89,6 F
Уплотнения: NBR - нитрил-бутадиеновая резина

**СОЛЕНОИДНЫЕ КЛАПАНЫ
ДЛЯ ПРИРОДНОГО ГАЗА
2/2 ходовые, прямого действия
G 3/8", G 1/2", G 3/4", G 1"**

**СЕРИЯ
T-GVR
802...805**

ОСОБЕННОСТИ

- Предназначены для управления природным газом, сжиженным газом, метаном, пропаном, бутаном, бытовым газом, воздухом и другими нейтральными газами, совместимыми с материалом уплотнений
- Температура рабочей среды: от -10 °С до +80 °С
- Клапаны не требуют наличия минимального перепада давления
- Надежность, высокое качество исполнения, продолжительный срок службы, коррозионная стойкость
- Клапаны имеют всю необходимую разрешительную документацию
- Соленоидные клапаны должны использоваться на фильтрованных средах
- Соленоидные клапаны могут быть установлены в любом положении, но для оптимальной работы следует устанавливать клапан вертикально, соленоид вверх
- Стандарт трубного присоединения G (BSP) (ISO 228-1), другие трубные присоединения - по запросу (NPT (ANSI 1.20.3))

ЭЛЕКТРИЧЕСКИЕ ХАРАКТЕРИСТИКИ

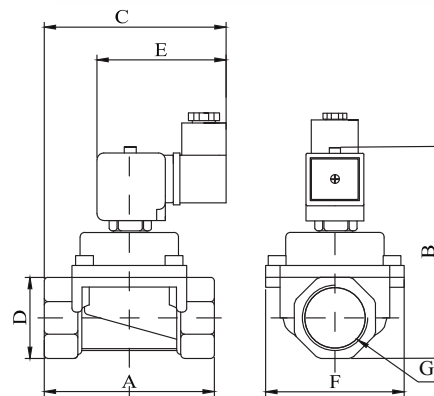
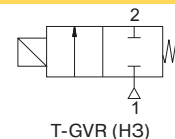
Продолжительность работы:	ED 100%
Класс изоляции катушки:	H (180 °С)
Пропитка катушки:	Стекловолокно полиэстера
Изоляция катушки:	Усиленное стекловолокно
Температура окружающей среды:	от -10 °С до +60 °С
Степень защиты:	IP 65 (EN 60529) при правильном присоединении
Электрический разъем:	Разъем согласно DIN 46340 с тремя плоскими клеммами (DIN 43650)
Стандартные напряжения:	AC (~): 230 В/ 50 Гц
Допуски напряжения:	AC (~): +10/-15%

КОНСТРУКЦИЯ

Корпус:	Алюминий
Внутренние детали:	Нерж. сталь и латунь
Уплотнение:	NBR
Экранирующая катушка:	Медь
Седла:	Алюминий
Трубка сердечника:	Нерж. сталь
Пружины:	Нерж. сталь
Корпус - никелированный алюминий - по запросу	
Корпус и внутр. детали из нерж. стали - по запросу	
Уплотнения - FPM (VITON), EPDM - по запросу	

ТЕХНИЧЕСКИЕ ХАРАКТЕРИСТИКИ

Макс. вязкость: 5 °E (~37 сСт или мм ² /с)
Время срабатывания: открытие: 30 мс, закрытие: 30 мс
Макс. допустимое давление: 1 бар
Температура раб. среды: для FPM (VITON): от -10 °С до +160 °С

Нормально закрытые**ГАБАРИТНЫЕ РАЗМЕРЫ (мм)**

G	A	B	C	D	E	F
3/8	86	132	101	41	75,5	70
1/2	86	132	101	41	75,5	70
3/4	86	132	101	41	75,5	70
1	86	132	101	41	75,5	70

прис. размер	проход. сечение	номер по каталогу	Q*	перепад давления, (бар)		температура рабочей среды, (°С)		материал корпуса	уплотнение	масса
				мин.	макс.	мин.	макс.			
G	мм		м3/ч	мин.	макс.	мин.	макс.			кг
3/8	24	T-GVR 802	10	0	0,5	-10	80	алюминий	NBR	0,62
1/2	24	T-GVR 803	14	0	0,5	-10	80	алюминий	NBR	0,61
3/4	24	T-GVR 804	32	0	0,5	-10	80	алюминий	NBR	0,6
1	24	T-GVR 805	38	0	0,5	-10	80	алюминий	NBR	0,53

Полезная информация

1 бар:14,5 PSI;10 м Н₂O:10 Н/см²:1 кг/ см²:10⁵Па; 1 PSI:69 мбар; 1 м³/ч:4,405 галлон/мин:16,7 л/мин.; 1 галлон/мин.:0,227 м³/ч; Cv:1,16 Kv; 0 °С:89,6 F

Уплотнения: NBR - нитрил-бутадиеновая резина

* Расход при ΔP=10 мбар для природного газа

**СОЛЕНОИДНЫЕ КЛАПАНЫ
ДЛЯ ПРИРОДНОГО ГАЗА
2/2 ходовые, непрямого действия
G 3/8", G 1/2", G 3/4", G 1"**

**СЕРИЯ
T-GG
102...105**

ОСОБЕННОСТИ

- T-GG- 2/2 ходовые нормально закрытые мембранные соленоидные клапаны непрямого действия
- Предназначены для управления природным газом, сжиженным газом, метаном, пропаном, бутаном, бытовым газом, воздухом и другими нейтральными газами, совместимыми с материалом уплотнений
- Температура рабочей среды: от -10 °C до +80 °C
- Минимальный перепад давления 1 бар
- Надежность, высокое качество исполнения, продолжительный срок службы, коррозионная стойкость
- Широкий диапазон пропускных способностей и проходных сечений
- Клапаны имеют всю необходимую разрешительную документацию
- Взаимозаменяемость катушек переменного и постоянного тока
- Соленоидные клапаны должны использоваться на фильтрованных средах
- Соленоидные клапаны могут быть установлены в любом положении, но для оптимальной работы следует устанавливать клапан вертикально, соленоид вверх
- Стандарт трубного присоединения G (BSP) (ISO 228-1), другие трубные присоединения - по запросу (NPT (ANSI 1.20.3))

ЭЛЕКТРИЧЕСКИЕ ХАРАКТЕРИСТИКИ

Продолжительность работы: ED 100%
 Класс изоляции катушки: H (180 °C)
 Пропитка катушки: Стекловолокно полиэстера
 Изоляция катушки: Усиленное стекловолокно
 Температура окружающей среды: от -10 °C до +60 °C
 Степень защиты: IP 65 (EN 60529) при правильном присоединении

Электрический разъем: Разъем согласно DIN 46340 с тремя плоскими клеммами (DIN 43650)
 Спецификация разъема: ISO 4400 / EN 175301-803, форма A, кабельный ввод для кабелей с внешним диаметром от 6 до 8 мм

Электрическая безопасность: IEC 335
 Стандартные напряжения: DC (=): 12 В, 24 В, 48 В, 110 В
 (Другие напряжения и 60 Гц - по запросу) AC (~): 12 В, 24 В, 48 В, 110 В, 230 В/ 50 Гц
 Допуски напряжения: DC (=): +10/-5%, AC (~): +10/-15%
 Электрический разъем со светодиодным индикатором - по запросу
 Взрывозащитные катушки - по запросу

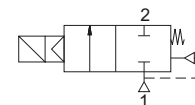
КОНСТРУКЦИЯ

Корпус: Латунь
 Внутренние детали: Нерж. сталь и латунь
 Уплотнение: NBR
 Экранирующая катушка: Медь
 Седла: Латунь
 Трубка сердечника: Нерж. сталь
 Пружины: Нерж. сталь
 Корпус - никелированная латунь - по запросу
 Корпус из нерж. стали - по запросу

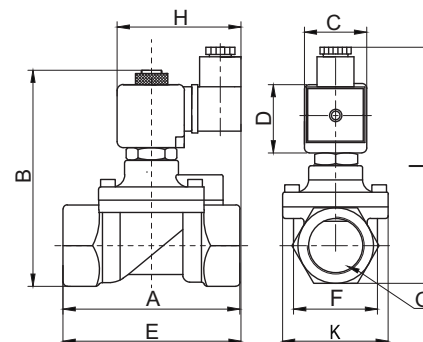
ТЕХНИЧЕСКИЕ ХАРАКТЕРИСТИКИ

Макс. вязкость: 5 °E (~37 сСт или мм²/с)
 Время срабатывания: открытие: 400-1600 мс
 закрытие: 1000-2000 мс
 Макс. допустимое давление: 25 бар

Нормально закрытые



T-GG (H3)



ГАБАРИТНЫЕ РАЗМЕРЫ (мм)

G	A	B	C	D	E	F	K	H	I
3/8	75	97	32	45	91,3	37,5	52	76	108
1/2	79	100	32	45	92	39,5	52	76	110
3/4	79	107,5	32	45	94	41,5	52	76	118
1	85	115	32	45	101	42,5	52	76	124

прис. размер	проход. сечение	номер по каталогу	пропускная способность Kv	перепад давления, (бар)		температура рабочей среды, (°C)		материал корпуса	уплотнение	масса
				л/мин	мин.	макс.	мин.			
G	мм									
3/8	12,5	T-GG 102	48	1	16	-10	80	латунь	NBR	0,68
1/2	14,5	T-GG 103	70	1	16	-10	80	латунь	NBR	0,71
3/4	17	T-GG 104	85	1	16	-10	80	латунь	NBR	0,8
1	17	T-GG 105	90	1	16	-10	80	латунь	NBR	0,97

Полезная информация

1 бар:14,5 PSI;10 м H₂O:10 Н/см²:1 кг/ см²:10⁵Па; 1 PSI:69 мбар; 1 м³/ч:4,405 галлон/мин:16,7 л/мин.; 1 галлон/мин.:0,227 м³/ч; Cv:1,16 Kv; 0 °C:89,6 F
 Уплотнения: NBR - нитрил-бутадиеновая резина

**СОЛЕНОИДНЫЕ КЛАПАНЫ
ДЛЯ ПРИРОДНОГО ГАЗА
2/2 ходовые, непрямого действия
G 3/8", G 1/2", G 3/4", G 1"**

**СЕРИЯ
T-GGH
102...105**

ОСОБЕННОСТИ

- T-GGH- 2/2 ходовые нормально закрытые мембранные соленоидные клапаны непрямого действия для высокого давления
- Предназначены для управления природным газом, сжиженным газом, метаном, пропаном, бутаном, бытовым газом, воздухом и другими нейтральными газами, совместимыми с материалом уплотнений
- Температура рабочей среды: от -10 °C до +80 °C
- Минимальный перепад давления 0,5 бар
- Надежность, высокое качество исполнения, продолжительный срок службы, коррозионная стойкость
- Широкий диапазон пропускных способностей и проходных сечений
- Клапаны имеют всю необходимую разрешительную документацию
- Взаимозаменяемость катушек переменного и постоянного тока
- Соленоидные клапаны должны использоваться на фильтрованных средах
- Соленоидные клапаны могут быть установлены в любом положении, но для оптимальной работы следует устанавливать клапан вертикально, соленоид вверх
- Стандарт трубного присоединения G (BSP) (ISO 228-1), другие трубные присоединения - по запросу (NPT (ANSI 1.20.3))

ЭЛЕКТРИЧЕСКИЕ ХАРАКТЕРИСТИКИ

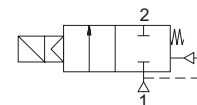
Продолжительность работы:	ED 100%
Класс изоляции катушки:	H (180 °C)
Пропитка катушки:	Стекловолокно полиэстера
Изоляция катушки:	Усиленное стекловолокно
Температура окружающей среды:	от -10 °C до +60 °C
Степень защиты:	IP 65 (EN 60529) при правильном присоединении
Электрический разъем:	Разъем согласно DIN 46340 с тремя плоскими клеммами (DIN 43650)
Спецификация разъема:	ISO 4400 / EN 175301-803, форма A, кабельный ввод для кабелей с внешним диаметром от 6 до 8 мм
Электрическая безопасность:	IEC 335
Стандартные напряжения:	DC (=): 12 В, 24 В, 48 В, 110 В
(Другие напряжения и 60 Гц - по запросу)	AC (~): 12 В, 24 В, 48 В, 110 В, 230 В/ 50 Гц
Допуски напряжения:	DC (=): +10/-5%, AC (~): +10/-15%
Электрический разъем со светодиодным индикатором - по запросу	
Взрывозащищенные катушки - по запросу	

КОНСТРУКЦИЯ

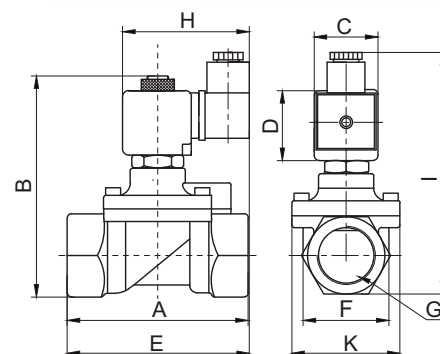
Корпус:	Латунь
Внутренние детали:	Нерж. сталь и латунь
Уплотнение:	NBR
Экранирующая катушка:	Медь
Седла:	Латунь
Трубка сердечника:	Нерж. сталь
Пружины:	Нерж. сталь
Корпус - никелированная латунь - по запросу	
Корпус и внутр. детали из нерж. стали - по запросу	

ТЕХНИЧЕСКИЕ ХАРАКТЕРИСТИКИ

Макс. вязкость: 5 °E (~37 сСт или мм²/с)
 Время срабатывания: открытие: 400-1600 мс
 закрытие: 1000-2000 мс
 Макс. допустимое давление: 60 бар

Нормально закрытые

T-GGH (H3)

**ГАБАРИТНЫЕ РАЗМЕРЫ (мм)**

G	A	B	C	D	E	F	K	H	I
3/8	75	97	32	45	91,3	37,5	52	76	108
1/2	79	100	32	45	92	39,5	52	76	110
3/4	79	107,5	32	45	94	41,5	52	76	118
1	85	115	32	45	101	42,5	52	76	124

прис. размер	проход. сечение	номер по каталогу	пропускная способность Kv		перепад давления, (бар)		температура рабочей среды, (°C)		материал корпуса	уплотнение	масса
			л/мин	мин.	макс.	мин.	макс.	кг			
G	мм										
3/8	12,5	T-GGH 102	48	0,5	40	-10	80	латунь	NBR	0,69	
1/2	14,5	T-GGH 103	70	0,5	40	-10	80	латунь	NBR	0,73	
3/4	17	T-GGH 104	85	0,5	40	-10	80	латунь	NBR	0,81	
1	17	T-GGH 105	90	0,5	40	-10	80	латунь	NBR	0,98	

Полезная информация

1 бар:14,5 PSI;10 м H₂O:10 Н/см²:1 кг/ см²:10⁵Па; 1 PSI:69 мбар; 1 м³/ч:4,405 галлон/мин:16,7 л/мин.; 1 галлон/мин.:0,227 м³/ч; Cv:1,16 Kv; 0 °C:89,6 F
 Уплотнения: NBR - нитрил-бутадиеновая резина

**СОЛЕНОИДНЫЕ КЛАПАНЫ
ДЛЯ ПРИРОДНОГО ГАЗА С РУЧНЫМ СБРОСОМ
2/2 ходовые, непрямого действия
G 3/8", G 1/2", G 3/4", G 1"**

**СЕРИЯ
T-GVC
802...808**

ОСОБЕННОСТИ

- T-GVC - 2/2 ходовые нормально закрытые мембранные соленоидные клапаны непрямого действия с ручным сбросом для природного газа
- Для домашнего использования за пределами строений. При использовании с контроллером утечки газа перекрывает подачу газа при получении сигнала с контроллера
- **Используется только с катушкой на 230 В перм. тока и со специальным разъемом**
- Предназначены для управления природным газом, сжиженным газом, метаном, пропаном, бутаном, бытовым газом, воздухом и другими нейтральными газами, совместимыми с материалом уплотнений
- Температура рабочей среды: от -10 °С до +80 °С
- Клапаны не требуют минимального перепада давления
- Время отклика менее 1 сек.
- Надежность, высокое качество исполнения, продолжительный срок службы, коррозионная стойкость
- Широкий диапазон рабочих давлений, пропускных способностей и проходных сечений
- Клапаны имеют всю необходимую разрешительную документацию
- Соленоидные клапаны должны использоваться на фильтрованных средах
- Соленоидные клапаны могут быть установлены в любом положении, но для оптимальной работы следует устанавливать клапан вертикально, соленоид вверх
- Стандарт трубного присоединения G (BSP) (ISO 7/1), другие трубные присоединения - по запросу (NPT (ANSI 1.20.3))

ЭЛЕКТРИЧЕСКИЕ ХАРАКТЕРИСТИКИ

Продолжительность работы: ED 100%
 Класс изоляции катушки: H (180 °С)
 Пропитка катушки: Стекловолокно полиэстера
 Изоляция катушки: Усиленное стекловолокно
 Температура окружающей среды: от -10 °С до +60 °С
 Степень защиты: IP 65 (EN 60529) при правильном присоединении
 Электрический разъем: Разъем DIN 46340 с тремя плоскими клеммами (DIN 43650)
 Спецификация разъема: ISO 4400 / EN 175301-803, форма A, кабельный ввод для кабелей с внешним диаметром от 6 до 8 мм

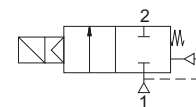
Электрическая безопасность: IEC 335
 Стандартные напряжения: 230 В/ 50 Гц
 (Другие напряжения и 60 Гц - по запросу)
 Допуски напряжения: AC (~): +10/-15%
 Электрический разъем со светодиодным индикатором - по запросу

КОНСТРУКЦИЯ

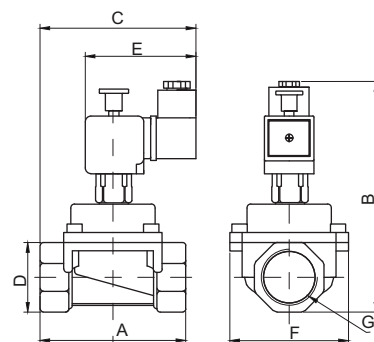
Корпус: Алюминий
 Внутренние детали: Нерж. сталь и латунь
 Уплотнение: NBR
 Экранирующая катушка: Медь
 Седла: Алюминий
 Трубка сердечника: Нерж. сталь
 Пружины: Нерж. сталь

ТЕХНИЧЕСКИЕ ХАРАКТЕРИСТИКИ

Макс. вязкость: 5 °E (~37 сСт или мм²/с)
 Время срабатывания: открытие: 30 мс, закрытие: 30 мс
 Макс. допустимое давление: 1 бар
 Температура раб. среды: для FPM (VITON): от -10 °С до +160 °С

Нормально закрытые

T-GVC (H3)

**ГАБАРИТНЫЕ РАЗМЕРЫ (мм)**

G	A	B	C	D	E	F
3/8	86	151	101	41	75,5	70
1/2	86	151	101	41	75,5	70
3/4	86	151	101	41	75,5	70
1	86	151	101	41	75,5	70

прис. размер	проход. сечение	номер по каталогу	расход, Q*	перепад давления, (бар)		температура рабочей среды, (°С)		материал корпуса	уплотнение	масса
				мин.	макс.	мин.	макс.			
G	мм		м ³ /ч							кг
3/8	24	T-GVC 802	10	0	0,5	-10	80	алюминий	NBR	0,85
1/2	24	T-GVC 803	14	0	0,5	-10	80	алюминий	NBR	0,83
3/4	24	T-GVC 804	32	0	0,5	-10	80	алюминий	NBR	0,8
1	24	T-GVC 805	38	0	0,5	-10	80	алюминий	NBR	0,75

Полезная информация

1 бар:14,5 PSI;10 м H₂O:10 Н/см²:1 кг/ см²:10⁵Па; 1 PSI:69 мбар; 1 м³/ч:4,405 галлон/мин:16,7 л/мин.; 1 галлон/мин.:0,227 м³/ч; Cv:1,16 Kv; 0 °С:89,6 F

Уплотнения: NBR - нитрил-бутадиеновая резина

* при ΔP=10 мбар для природного газа

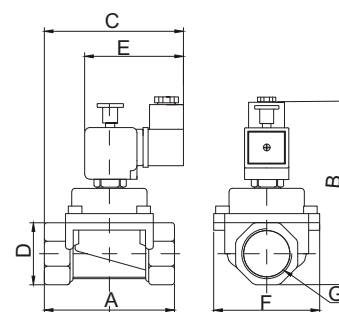
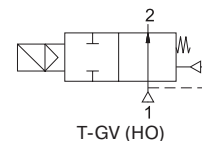
**СОЛЕНОИДНЫЕ КЛАПАНЫ
ДЛЯ ПРИРОДНОГО ГАЗА С РУЧНЫМ СБРОСОМ
2/2 ходовые, непрямого действия
G 3/8", G 1/2", G 3/4", G 1", G 1 1/4", G 1 1/2", G 2"**

**СЕРИЯ
T-GV
802...808**

ОСОБЕННОСТИ

- T-GV - 2/2 ходовые нормально открытые мембранные соленоидные клапаны непрямого действия с ручным сбросом для природного газа
- Для домашнего использования за пределами строений. При использовании с контроллером утечки газа перекрывает подачу газа при получении сигнала с контроллера
- Клапаны бесшумны и отвечают требованиям энергосбережения
- Предназначены для управления природным газом, сжиженным газом, метаном, пропаном, бутаном, бытовым газом, воздухом и другими нейтральными газами, совместимыми с материалом уплотнений
- Температура рабочей среды: от -10 °C до +80 °C
- Клапаны не требуют минимального перепада давления
- Надежность, высокое качество исполнения, продолжительный срок службы, коррозионная стойкость
- Широкий диапазон рабочих давлений, пропускных способностей и проходных сечений
- Клапаны имеют всю необходимую разрешительную документацию
- Катушки переменного и постоянного тока взаимозаменяемы
- Соленоидные клапаны должны использоваться на фильтрованных средах
- Соленоидные клапаны могут быть установлены в любом положении, но для оптимальной работы следует устанавливать клапан вертикально, соленоид вверх
- Стандарт трубного присоединения G (BSP) (ISO 7/1), другие трубные присоединения - по запросу (NPT (ANSI 1.20.3))
- При заказе указывайте тип катушки и напряжение питания
- При использовании с сейсмическим оборудованием необходимо выбрать напряжение 12 В пост. тока
- При использовании с контроллером утечки газа необходимо выбрать напряжение 230 В перем. тока

Нормально открытые



ГАБАРИТНЫЕ РАЗМЕРЫ (мм)

G	A	B	C	D	E	F
3/8...1	86	142	101	41	75,5	70

ЭЛЕКТРИЧЕСКИЕ ХАРАКТЕРИСТИКИ

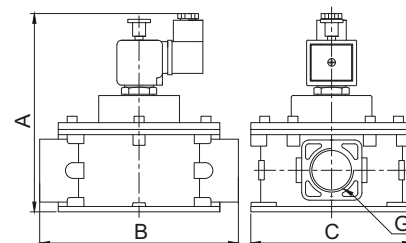
Продолжительность работы: ED 100%
 Класс изоляции катушки: H (180 °C)
 Пропитка катушки: Стекловолокно полиэстера
 Изоляция катушки: Усиленное стекловолокно
 Температура окружающей среды: от -10 °C до +60 °C
 Степень защиты: IP 65 (EN 60529) при правильном присоединении
 Электрический разъем: Разъем согласно DIN 46340 с тремя плоскими клеммами (DIN 43650)
 Спецификация разъема: ISO 4400 / EN 175301-803, форма A, кабельный ввод для кабелей с внешним диаметром от 6 до 8 мм
 Электрическая безопасность: IEC 335
 Стандартные напряжения: DC (=): 12 В
 (Другие напряжения и 60 Гц - по запросу) AC (~): 220 В/ 50 Гц
 Допуски напряжения: DC (=): +10/-5%, AC (~): +10/-15%
 Электрический разъем со светодиодным индикатором - по запросу

КОНСТРУКЦИЯ

Корпус: Алюминий
 Внутренние детали: Нерж. сталь и латунь
 Уплотнение: NBR
 Экранирующая катушка: Медь
 Седла: Алюминий
 Трубка сердечника: Нерж. сталь
 Пружины: Нерж. сталь

ТЕХНИЧЕСКИЕ ХАРАКТЕРИСТИКИ

Макс. вязкость: 5 °E (~37 сСт или мм²/с)
 Время срабатывания:
 открытие: 30 мс, закрытие: 30 мс
 Макс. допустимое давление: 1 бар
 Температура раб. среды:
 для FPM (VITON): от -10 °C до +160 °C



ГАБАРИТНЫЕ РАЗМЕРЫ (мм)

G	A	B	C
1 1/4...2	180	160	140

прис. размер	проход. сечение	номер по каталогу	расход, Q*		перепад давления, (бар)		температура рабочей среды, (°C)		материал корпуса	уплотнение	масса
			м ³ /ч	мин.	макс.	мин.	макс.	кг			
G 3/8	24	T-GV 802	10	0	0,5	-10	80	алюминий	NBR	0,62	
G 1/2	24	T-GV 803	14	0	0,5	-10	80	алюминий	NBR	0,61	
G 3/4	24	T-GV 804	32	0	0,5	-10	80	алюминий	NBR	0,6	
G 1	24	T-GV 805	38	0	0,5	-10	80	алюминий	NBR	0,53	
G 1 1/4	40	T-GV 806	105	0	0,5	-10	80	алюминий	NBR	1,6	
G 1 1/2	40	T-GV 807	125	0	0,5	-10	80	алюминий	NBR	1,55	
G 2	50	T-GV 808	145	0	0,5	-10	80	алюминий	NBR	1,7	

Полезная информация

1 бар:14,5 PSI;10 м Н₂O:10 Н/см²:1 кг/ см²:10⁵Па; 1 PSI:69 мбар; 1 м³/ч:4,405 галлон/мин:16,7 л/мин.; 1 галлон/мин.:0,227 м³/ч; Cv:1,16 Kv; 0 °C:89,6 F

Уплотнения: NBR - нитрил-бутадиеновая резина

* при ΔP=10 мбар для природного газа

**СОЛЕНОИДНЫЕ КЛАПАНЫ С РУЧНЫМ СБРОСОМ И
ФЛАНЦЕВЫМ ПРИСОЕДИНЕНИЕМ ДЛЯ ПРИРОДНОГО ГАЗА
2/2 ходовые, непрямого действия
DN 65, 80, 100**

**СЕРИЯ
T-GVF
809...812**

ОСОБЕННОСТИ

- T-GVF - 2/2 ходовые нормально открытые мембранные соленоидные клапаны с фланцевым присоединением непрямого действия с ручным сбросом для природного газа
- Для домашнего использования за пределами строений. При использовании с контроллером утечки газа перекрывает подачу газа при получении сигнала с контроллера
- Предназначены для управления природным газом, сжиженным газом, метаном, пропаном, бутаном, бытовым газом, воздухом и другими нейтральными газами, совместимыми с материалом уплотнений
- Температура рабочей среды: от -10 °C до +80 °C
- Клапаны не требуют минимального перепада давления
- Время отклика менее 1 сек.
- Надежность, высокое качество исполнения, продолжительный срок службы, коррозионная стойкость
- Широкий диапазон рабочих давлений, пропускных способностей и проходных сечений
- Клапаны имеют всю необходимую разрешительную документацию
- Катушки переменного и постоянного тока взаимозаменяемы
- Соленоидные клапаны должны использоваться на фильтрованных средах
- Соленоидные клапаны могут быть установлены в любом положении, но для оптимальной работы следует устанавливать клапан вертикально, соленоид вверх
- Стандарт трубного присоединения G (BSP) (ISO7/1), другие трубные присоединения - по запросу (NPT (ANSI 1.20.3))

ЭЛЕКТРИЧЕСКИЕ ХАРАКТЕРИСТИКИ

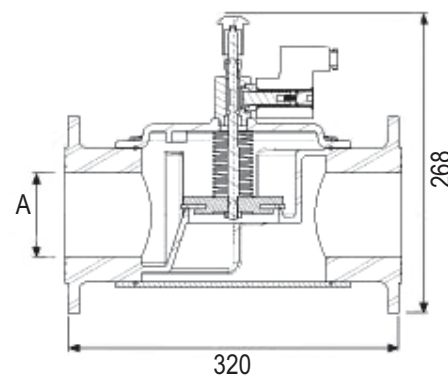
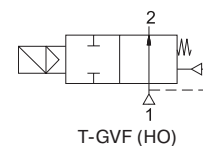
Продолжительность работы:	ED 100%
Класс изоляции катушки:	H (180 °C)
Пропитка катушки:	Стекловолоконно полиэстера
Изоляция катушки:	Усиленное стекловолоконно
Температура окружающей среды:	от -10 °C до +60 °C
Степень защиты:	IP 65 (EN 60529) при правильном присоединении
Электрический разъем:	Разъем согласно DIN 46340 с тремя плоскими клеммами (DIN 43650)
Спецификация разъема:	ISO 4400 / EN 175301-803, форма A, кабельный ввод для кабелей с внешним диаметром от 6 до 8 мм
Электрическая безопасность:	IEC 335
Стандартные напряжения:	DC (=): 12 В, 24 В, 48 В, 110 В
(Другие напряжения и 60 Гц - по запросу)	AC (~): 12 В, 24 В, 48 В, 110 В, 230 В / 50 Гц
Допуски напряжения:	DC (=): +10/-5%, AC (~): +10/-15%
Электрический разъем со светодиодным индикатором	- по запросу

КОНСТРУКЦИЯ

Корпус:	Алюминий
Внутренние детали:	Нерж. сталь и латунь
Уплотнение:	NBR
Экранирующая катушка:	Медь
Седла:	Алюминий
Трубка сердечника:	Нерж. сталь
Пружины:	Нерж. сталь

ТЕХНИЧЕСКИЕ ХАРАКТЕРИСТИКИ

Макс. вязкость:	5 °E (~37 сСт или мм ² /с)
Время срабатывания:	открытие: 30 мс, закрытие: 30 мс
Макс. допустимое давление:	1 бар
Температура раб. среды:	для FPM (VITON): от -10 °C до +160 °C

Нормально открытые**ГАБАРИТНЫЕ РАЗМЕРЫ (мм)**

DN	A
65	2 1/2"
80	3"
100	4"

прис. размер	проход. сечение	номер по каталогу	расход, Q*	перепад давления, (бар)		температура рабочей среды, (°C)		материал корпуса	уплотнение	масса
				мин.	макс.	мин.	макс.			
DN	мм		м ³ /ч							кг
65	65	T-GVF 809	300	0	1	-10	80	алюминий	NBR	6,5
80	80	T-GVF 810	450	0	1	-10	80	алюминий	NBR	6,9
100	100	T-GVF 812	600	0	1	-10	80	алюминий	NBR	12

Полезная информация

1 бар:14,5 PSI;10 м H₂O:10 Н/см²:1 кг/см²:10⁵Па; 1 PSI:69 мбар; 1 м³/ч:4,405 галлон/мин:16,7 л/мин.; 1 галлон/мин.:0,227 м³/ч; Cv:1,16 Kv; 0 °C:89,6 F

Уплотнения: NBR - нитрил-бутадиеновая резина

* при ΔP=10 мбар для природного газа

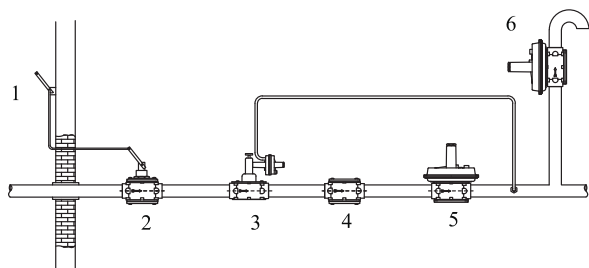
**СЕРИЯ
T-GFT
803...808**

**ФИЛЬТР ДЛЯ ПРИРОДНОГО ГАЗА
G 1/2", G 3/4", G 1", G 1 1/4", G 1 1/2", G 2"**

ОСОБЕННОСТИ

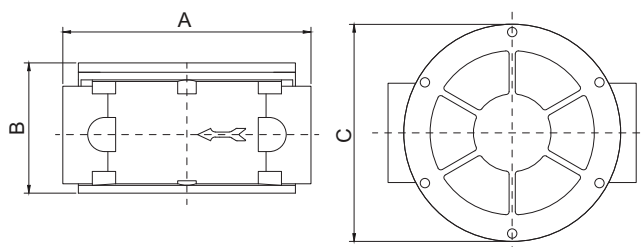
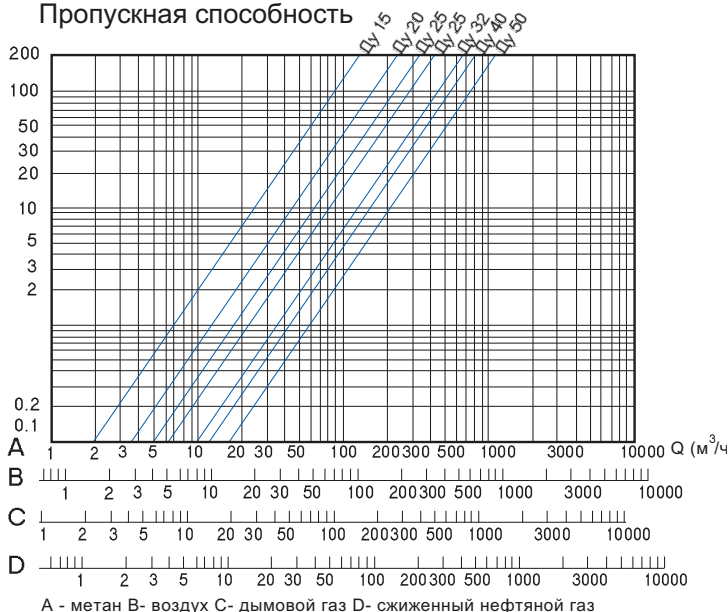
- Предназначен для общепромышленного и промышленного применений
- Температура окружающей среды: от -15 °C до +60 °C
- Макс. температура поверхности: +60 °C
- Картридж фильтра сделан из синтетического материала с уплотнением из нитрил-бутадиеновой резины. Картридж просто снимается и моется.
- Предназначены для управления природным газом, сжиженным газом, метаном, пропаном, бутаном, бытовым газом, воздухом и другими нейтральными газами, совместимыми с материалом уплотнений
- Температура рабочей среды: от -10 °C до +80 °C
- Макс. допустимое давление: 6 бар
- Клапаны имеют всю необходимую разрешительную документацию
- Стандарт трубного присоединения G (BSP) (ISO 7/1), другие трубные присоединения - по запросу (NPT (ANSI 1.20.3))

Пример установки



- 1 - рычаг для удаленного управления ручным вентилем,
- 2 - ручной вентиль,
- 3 - предохранительный клапан,
- 4 - фильтр газа,
- 5 - регулятор газа,
- 6 - предохранительный клапан

Пропускная способность



ГАБАРИТНЫЕ РАЗМЕРЫ (мм)

G	1/2	3/4	1	1 1/4	1 1/2	2
A	120	120	120	160	160	160
B	67	67	67	84	84	84
C	94	94	94	140	140	140

прис. размер	проход. сечение	номер по каталогу	расход, Q*	перепад давления, (бар)		температура рабочей среды, (°C)		материал корпуса	уплотнение	масса
				мин.	макс.	мин.	макс.			
G	мм		м³/ч							кг
1/2	15	T-GFT 803	20	0	4	-10	80	алюминий	NBR	0,53
3/4	20	T-GFT 804	40	0	4	-10	80	алюминий	NBR	0,51
1	25	T-GFT 805	60	0	4	-10	80	алюминий	NBR	0,48
1 1/4	32	T-GFT 806	125	0	4	-10	80	алюминий	NBR	1,17
1 1/2	40	T-GFT 807	145	0	4	-10	80	алюминий	NBR	1,13
2	50	T-GFT 808	190	0	4	-10	80	алюминий	NBR	1,15

Полезная информация

1 бар:14,5 PSI:10 м H₂O:10 Н/см²:1 кг/см²:10⁵Па; 1 PSI:69 мбар; 1 м³/ч:4,405 галлон/мин:16,7 л/мин.; 1 галлон/мин.:0,227 м³/ч; Cv:1,16 Kv; 0 °C:89,6 F

Уплотнения: NBR - нитрил-бутадиеновая резина

* при ΔP=10 мбар для природного газа

ДЕТЕКТОР НАЛИЧИЯ ПРИРОДНОГО ГАЗА В ОКРУЖАЮЩЕМ ВОЗДУХЕ

**СЕРИЯ
T-GA
101**

ОСОБЕННОСТИ

- Измеряемый газ: природный газ (метан), сжиженный природный газ
- Тип: визуальная и звуковая сигнализация
- Применение: в домашних условиях
- Напряжение питания: 230 В перем. тока ±10%
- Энергопотребление: 4 Вт
- Реле выхода: 7А 230 В перем. тока, норм. открытые
- Сенсор: полупроводник
- Время прогрева: 1,5 мин.
- Время отклика: <10 с
- Звуковая сигнализация: пьезоэлектрический зуммер
- Громкость: 85 дБ
- Материал корпуса: пластик - акрилонитрилбутадиенстирол (ABS пластик)
- Визуальная сигнализация: зеленый - включен, красный - сигнализация, желтый - ошибка
- Рабочая температура: от -10 °С до +50 °С
- Относительная влажность: 0-95 %
- Масса: 0,28 кг
- Габаритные размеры: 60 мм x 100 мм x 45 мм (Д x Ш x В)
- Срок службы сенсора: 5 лет



ПРИНЦИП РАБОТЫ

Детектор обнаруживает такие воспламеняемые газы как природный и сжиженный природный газ, метан (CH₄), пропан (C₃H₈), бутан (C₄H₁₀) или смеси этих газов. При подаче напряжения питания 230 В перем. тока 50 Гц на приборе загорается зеленая лампочка. После 1,5 мин. предварительной загрузки прибор готов к определению утечки газа. Во время прогрева никакого калибровочного газа не требуется. При превышении концентрации газа в окружающем воздухе опасного уровня загорается красная лампочка и детектор выдает звуковой сигнал в течение 10 секунд. Если в это время выходное реле присоединить к соленоидному клапану, он перекроет поток газа. До тех пор пока концентрация газа остается высокой, детектор будет находиться в состоянии тревоги. Когда концентрация газа упадет ниже опасного уровня, детектор перейдет в ждущий режим и будет готов к дальнейшим измерениям. Прибор не работает при отсутствии питания.

При установке детектора к выходному реле 230 В перем. тока можно подключить другие дополнительные приборы, такие как вентилятор, отсечной клапан или сирену. Макс. допустимый ток - 7 А. При суммарном токе ниже 7 А к выходному реле можно присоединить любое количество приборов.

ОСНОВНАЯ ИНФОРМАЦИЯ

Минимальная концентрация воспламеняемых газов, которая не вызывает воспламенение в окружающем воздухе называется нижний предел воспламенения (НПВ) и измеряется в % об. Для природного газа (метан) эта величина составляет 5% об., для сжиженного природного газа - 2% об. Детектор T-GA подает звуковой и визуальный сигнал тревоги для природного газа при НПВ=0,5% или 5000 ppm, для сжиженного природного газа при НПВ=0,3% или 3000 ppm.

Детектор желательно устанавливать в местах наиболее возможного скопления природного газа.

Никогда не устанавливайте детектор:

- над микроволновыми печами,
- в местах с высокой задымленностью,
- рядом с вентилятором,
- снаружи дома,
- в шкафах,
- рядом с окнами, в местах с высокой влажностью и температурой.

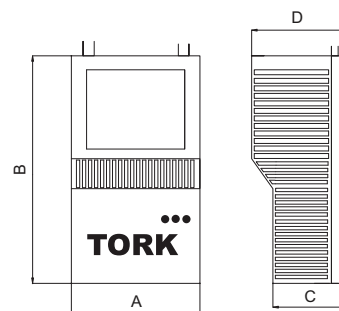
Всегда проверяйте:

- подключен ли детектор к электрической сети,
- горит ли зеленая лампочка при подаче напряжения,
- прогревайте прибор в течение 1,5 мин. В это время не проводите никаких измерений,
- для тестирования прибора используйте более легкий газ,
- включается ли красная лампочка и слышна ли звуковая сигнализация при обнаружении утечки газа,
- если постоянно горит желтая лампочка, обратитесь к инженерам Компании АДЛ.

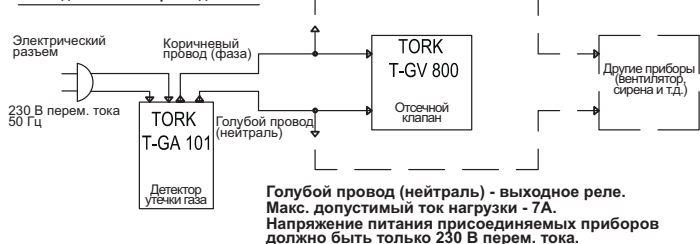
Проверяйте работу детектора ежегодно. Протирайте прибор мягкой тканью, используйте моющие средства, не содержащие спирт.

ГАБАРИТНЫЕ РАЗМЕРЫ (мм)

A	B	C	D
60	100	32	45



Последовательное присоединение



Параллельное присоединение



СОЛЕНОИДНЫЕ КЛАПАНЫ ДЛЯ СПЕЦИАЛЬНЫХ ПРИМЕНЕНИЙ

ОБЗОР



Функция	Тип	Принцип работы	Материал корпуса*	Уплотнение*	$\Delta P_{\text{макс.}}$, (бар)	Температура, (°C)		\varnothing трубопровода, DN	Серия	Страница
						мин.	макс.			
СОЛЕНОИДНЫЕ КЛАПАНЫ ДЛЯ ВАКУУМА										
НЗ	2/2	прямого действия	латунь	NBR	4	-10	+80	1/8, 1/4	T-V 300...301	141
НЗ	2/2	непрямого действия	латунь	NBR	3	-10	+80	3/8...1	T-V 302...305	142
НЗ	2/2	непрямого действия	латунь	NBR	3	-10	+80	3/8...1	T-VL 304...305	143
СОЛЕНОИДНЫЕ КЛАПАНЫ ДЛЯ ИРРИГАЦИОННЫХ СИСТЕМ										
НЗ	2/2	непрямого действия	усиленный нейлон	NBR	10	-10	+50	1...3	T-GPP 105...110	144
НЗ	2/2	непрямого действия	усиленный нейлон	NBR	10	-10	+50	3/4...2	T-IR 104...108	145
СОЛЕНОИДНЫЕ КЛАПАНЫ ИЗ ПЛАСТИКА И ИЗОЛЯЦИОННЫЕ										
НЗ+НО	2/2	прямого и непрямого действия	PPA PVC нейлон 66	VITON	10	-10	+90	1/4...3/4	T-PL1 100...105	146
ПЕРЕЖИМНЫЕ СОЛЕНОИДНЫЕ КЛАПАНЫ										
НЗ+НО	2/2	прямого действия	анодированный алюминий	силикон**	1,3	-	-	6,5 (9)...3,5 (6)***	T-PIN, T-PIN .N 100...103	147
ДРЕНАЖНЫЕ СОЛЕНОИДНЫЕ КЛАПАНЫ										
НЗ	2/2	прямого действия	латунь	NBR	16	-10	+80	1/8, 1/4	T-GDV 100...101	148
НЗ	2/2	непрямого действия	латунь	NBR	16	-10	+80	3/8...1	T-GDV 102...105	149
НЗ	2/2	непрямого действия	латунь	NBR	16	-10	+80	3/8...1	T-GZ.DV 102...105	150
Таймер для сливных соленоидных клапанов									T-Z 720...790	151
СОЛЕНОИДНЫЕ КЛАПАНЫ С БЛОКИРОВКОЙ										
НЗ	2/2	непрямого действия	латунь	NBR	12	-10	+80	3/8...2	T-LAC1 102...108	152
НЗ	2/2	непрямого действия	латунь	NBR, VITON	16	-10	+160	1/8...1	T-LAC2 102...105	153
МОДУЛЬНЫЕ СИСТЕМЫ СОЛЕНОИДНЫХ КЛАПАНОВ										
НЗ	2/2	прямого действия	латунь	NBR	12	-10	+80	1/8, 1/4	T-GF 100...101	154
НО	2/2	прямого действия	латунь	NBR	10	-10	+80	1/8, 1/4	T-GFN 100...101	155
НЗ	3/2	прямого действия	латунь	NBR	10	-10	+80	1/8, 1/4	T-GFE.3W 100...101	156
СОЛЕНОИДНЫЕ КЛАПАНЫ С ШЛАНГОВЫМ ПРИСОЕДИНЕНИЕМ										
НЗ	2/2	непрямого действия	полиамид	EPDM	10	-10	+140	3/4	T-PL2, T-PLM2, T-PLN2 102	157
НЗ	2/2	прямого действия	латунь	NBR	7	-10	+80	1/8	T-GMW 100	158
СОЛЕНОИДНЫЕ КЛАПАНЫ ДЛЯ СИСТЕМ ОХЛАЖДЕНИЯ С ПРИСОЕДИНЕНИЕМ ПОД СВАРКУ С МЕДНЫМИ ТРУБКАМИ										
НЗ	2/2	прямого и непрямого действия	-	-	21	-30	+105	1/4...27	T-SV.R, T-SV.H	159
НЗ	2/2	прямого действия	латунь	NBR	36	-30	+120	1,5...8	T-SV.K 100...101	160
СОЛЕНОИДНЫЕ КЛАПАНЫ ДЛЯ МОРСКИХ СУДОВ										
НЗ	2/2	непрямого действия	латунь	NBR, PTFE+ VITON	40	-10	+80	1/2	T-DV 9	161

* По запросу возможны различные варианты исполнения, материалы уплотнений и корпуса клапанов. См. описание серии или обращайтесь к инженерам Компании АДЛ.

** - материал трубки,

*** - внутренний диаметр трубки (внешний диаметр трубки)

**СОЛЕНОИДНЫЕ КЛАПАНЫ
ДЛЯ ВАКУУМА**
2/2 ходовые, прямого действия
G 1/8", G 1/4"

**СЕРИЯ
T-V
300...301**

ОСОБЕННОСТИ

- T-V- 2/2 ходовые нормально закрытые соленоидные клапаны прямого действия для вакуумных применений
- Малые размеры клапанов
- Предназначены для управления газами (воздух, нейтральный газ и др.) в вакуумных применениях
- Температура рабочей среды: от -10 °C до +80 °C
- Компактность и малый вес обеспечивают простоту и легкость установки
- Надежность, высокое качество исполнения, продолжительный срок службы, коррозионная стойкость
- Одно монтажное отверстие в корпусе клапана - по запросу
- Клапаны имеют всю необходимую разрешительную документацию
- Некоторые применения: вакуумная упаковка, вакуумные насосы
- Взаимозаменяемость катушек переменного и постоянного тока
- Соленоидные клапаны должны использоваться на фильтрованных средах
- Соленоидные клапаны могут быть установлены в любом положении, но для оптимальной работы следует устанавливать клапан вертикально, соленоид вверху
- Стандарт трубного присоединения G (BSP) (ISO 228-1), другие трубные присоединения - по запросу (NPT (ANSI 1.20.3))

ЭЛЕКТРИЧЕСКИЕ ХАРАКТЕРИСТИКИ

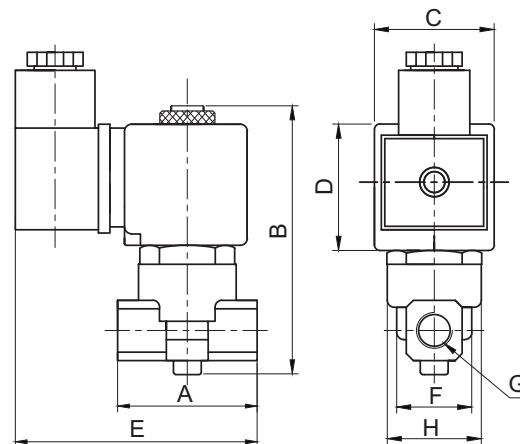
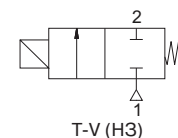
Продолжительность работы:	ED 100%
Класс изоляции катушки:	H (180 °C)
Пропитка катушки:	Стекловолокно полиэстера
Изоляция катушки:	Усиленное стекловолокно
Температура окружающей среды:	от -10 °C до +60 °C
Степень защиты:	IP 65 (EN 60529) при правильном присоединении
Электрический разъем:	Разъем согласно DIN 46340 с тремя плоскими клеммами (DIN 43650)
Спецификация разъема:	ISO 4400 / EN 175301-803, форма A, кабельный ввод для кабелей с внешним диаметром от 6 до 8 мм
Электрическая безопасность:	IEC 335
Стандартные напряжения:	DC (=): 12 В, 24 В, 48 В, 110 В
(Другие напряжения и 60 Гц - по запросу)	AC (~): 12 В, 24 В, 48 В, 110 В, 230 В/ 50 Гц
Допуски напряжения:	DC (=): +10/-5%, AC (~): +10/-15%
Электрический разъем со светодиодным индикатором - по запросу	

КОНСТРУКЦИЯ

Корпус:	Латунь
Внутренние детали:	Нерж. сталь
Уплотнение:	NBR
Экранирующая катушка:	Медь
Седла:	Латунь
Трубка сердечника:	Нерж. сталь
Пружины:	Нерж. сталь
Корпус - никелированная латунь - по запросу	
Уплотнения - FPM (VITON) - по запросу	

ТЕХНИЧЕСКИЕ ХАРАКТЕРИСТИКИ

Макс. вязкость: 5 °E (~37 сСт или мм ² /с)
Время срабатывания: открытие: 30 мс, закрытие: 30 мс
Макс. допустимое давление: 5 бар
Температура раб. среды:
для FPM (VITON): от -10 °C до +160 °C

Нормально закрытые**ГАБАРИТНЫЕ РАЗМЕРЫ (мм)**

G	A	B	C	D	E	F	H
1/8	40	90	32	39	78	22,3	25,6
1/4	40	90	32	39	78	22,3	25,6

прис. размер	проход. сечение	номер по каталогу	пропускная способность Kv	перепад давления, (бар)		температура рабочей среды, (°C)		материал корпуса	уплотнение	масса
				л/мин	мин.	макс.	мин.			
G	мм									
1/8	4	T-V 300	6,4	-1	4	-10	80	латунь	NBR	0,37
1/4	4	T-V 301	6,4	-1	4	-10	80	латунь	NBR	0,36

Полезная информация

1 бар:14,5 PSI;10 м H₂O:10 Н/см²:1 кг/см²:10⁵Па; 1 PSI:69 мбар; 1 м³/ч:4,405 галлон/мин:16,7 л/мин.; 1 галлон/мин.:0,227 м³/ч; Cv:1,16 Kv; 0 °C:89,6 F
Уплотнения: NBR - нитрил-бутадиеновая резина, FPM (VITON) - фторэластомер

**СОЛЕНОИДНЫЕ КЛАПАНЫ
ДЛЯ ВАКУУМА
2/2 ходовые, непрямого действия
G 3/4", G 1"**

**СЕРИЯ
T-VL
304...305**

ОСОБЕННОСТИ

- T-VL- 2/2 ходовые нормально закрытые мембранные соленоидные клапаны непрямого действия для вакуумных применений
- Полнопроходная конструкция
- Предназначены для управления газами (воздух, нейтральный газ и др.)
- Температура рабочей среды: от -10 °С до +80 °С
- Надежность, высокое качество исполнения, продолжительный срок службы, коррозионная стойкость
- Фланцевое присоединение - по запросу
- Клапаны имеют всю необходимую разрешительную документацию
- Взаимозаменяемость катушек переменного и постоянного тока
- Соленоидные клапаны должны использоваться на фильтрованных средах
- Соленоидные клапаны могут быть установлены в любом положении, но для оптимальной работы следует устанавливать клапан вертикально, соленоид вверх
- Стандарт трубного присоединения G (BSP) (ISO 228-1), другие трубные присоединения - по запросу (NPT (ANSI 1.20.3))

ЭЛЕКТРИЧЕСКИЕ ХАРАКТЕРИСТИКИ

Продолжительность работы: ED 100%
 Класс изоляции катушки: H (180 °С)
 Пропитка катушки: Стекловолокно полиэстера
 Изоляция катушки: Усиленное стекловолокно
 Температура окружающей среды: от -10 °С до +60 °С
 Степень защиты: IP 65 (EN 60529) при правильном присоединении
 Электрический разъем: Разъем согласно DIN 46340 с тремя плоскими клеммами (DIN 43650)
 Спецификация разъема: ISO 4400 / EN 175301-803, форма А, кабельный ввод для кабелей с внешним диаметром от 6 до 8 мм
 Электрическая безопасность: IEC 335
 Стандартные напряжения: DC (=): 12 В, 24 В, 48 В, 110 В
 (Другие напряжения и 60 Гц - по запросу) AC (~): 12 В, 24 В, 48 В, 110 В, 230 В/ 50 Гц
 Допуски напряжения: DC (=): +10/-5%, AC (~): +10/-15%
 Электрический разъем со светодиодным индикатором - по запросу

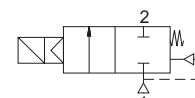
КОНСТРУКЦИЯ

Корпус: Латунь
 Внутренние детали: Нерж. сталь и латунь
 Уплотнение: NBR
 Экранирующая катушка: Медь
 Седла: Латунь
 Трубка сердечника: Нерж. сталь
 Пружины: Нерж. сталь
 Корпус - никелированная латунь - по запросу
 Уплотнения - FPM (VITON) - по запросу

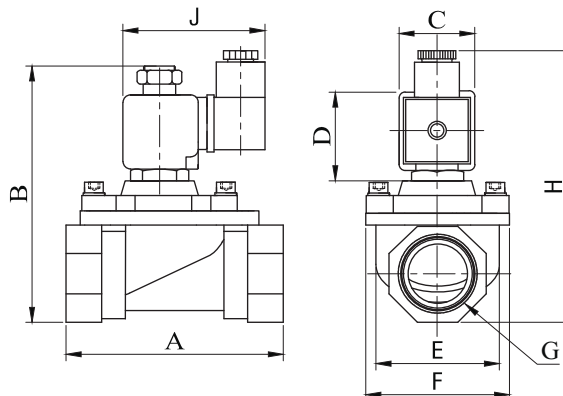
ТЕХНИЧЕСКИЕ ХАРАКТЕРИСТИКИ

Макс. вязкость: 5 °E (~37 сСт или мм²/с)
 Время срабатывания: открытие: 400-1600 мс
 закрытие: 1000-2000 мс
 Макс. допустимое давление: 25 бар
 Температура раб. среды: для FPM (VITON): от -10 °С до +160 °С

Нормально закрытые



T-VL (НЗ)



ГАБАРИТНЫЕ РАЗМЕРЫ (мм)

	G	A	B	C	D	E	F	J	H
3/8	69	101	32	45	38	52	76	112	
1/2	75	104	32	45	40	52	76	115	
3/4	81,3	112	32	45	42,1	51,9	76	121	
1	87,9	119	32	45	51,5	60,9	76	127,5	

прис. размер	проход. сечение	номер по каталогу	пропускная способность Kv	перепад давления, (бар)		температура рабочей среды, (°C)		материал корпуса	уплотнение	масса
				л/мин	мин.	макс.	мин.			
G	мм									
3/8	12,5	T-VL 302	55	-1	3	-10	80	латунь	NBR	0,5
1/2	12,5	T-VL 303	75	-1	3	-10	80	латунь	NBR	0,52
3/4	20	T-VL 304	130	-1	3	-10	80	латунь	NBR	0,61
1	25	T-VL 305	190	-1	3	-10	80	латунь	NBR	0,75

Полезная информация

1 бар:14,5 PSI:10 м H₂O:10 Н/см²:1 кг/ см²:10⁵Па; 1 PSI:69 мбар; 1 м³/ч:4,405 галлон/мин:16,7 л/мин.; 1 галлон/мин.:0,227 м³/ч; Cv:1,16 Kv; 0 °C:89,6 F
 Уплотнения: NBR - нитрил-бутадиеновая резина, FPM (VITON) - фторэластомер

**СОЛЕНОИДНЫЕ КЛАПАНЫ
ДЛЯ ИРРИГАЦИОННЫХ СИСТЕМ**
2/2 ходовые, непрямого действия
G 1", G 1 1/2", G 2", G 2 1/2", G 3"

**СЕРИЯ
T-GPP
105...110**

ОСОБЕННОСТИ

- Полнопроходная конструкция клапана
- Большие присоединительные размеры
- Предназначены для управления водой и воздухом в ирригационных системах
- Температура рабочей среды: от -10 °С до +50 °С
- Не предназначены для управления агрессивными жидкостями и газами
- Минимальный рабочий перепад давления 1 бар
- Надежность, высокое качество исполнения, продолжительный срок службы
- Широкий диапазон пропускных способностей и проходных сечений
- Фланцевое присоединение - по запросу
- Клапаны имеют всю необходимую разрешительную документацию
- Взаимозаменяемость катушек переменного и постоянного тока
- Соленоидные клапаны должны использоваться на фильтрованных средах
- Соленоидные клапаны могут быть установлены в любом положении, но для оптимальной работы следует устанавливать клапан вертикально, соленоид вверх
- Стандарт трубного присоединения G (BSP) (ISO 228-1), другие трубные присоединения - по запросу (NPT (ANSI 1.20.3))

ЭЛЕКТРИЧЕСКИЕ ХАРАКТЕРИСТИКИ

Продолжительность работы:	ED 100%
Класс изоляции катушки:	H (180 °С)
Пропитка катушки:	Стекловолокно полиэстера
Изоляция катушки:	Усиленное стекловолокно
Температура окружающей среды:	от -10 °С до +60 °С
Степень защиты:	IP 65 (EN 60529) при правильном присоединении
Электрический разъем:	Разъем согласно DIN 46340 с тремя плоскими клеммами (DIN 43650)
Спецификация разъема:	ISO 4400 / EN 175301-803, форма А, кабельный ввод для кабелей с внешним диаметром от 6 до 8 мм
Электрическая безопасность:	IEC 335
Стандартные напряжения:	DC (=): 12 В, 24 В, 48 В, 110 В
(Другие напряжения и 60 Гц - по запросу)	AC (~): 12 В, 24 В, 48 В, 110 В, 230 В / 50 Гц
Допуски напряжения:	DC (=): +10/-5%
	AC (~): +10/-15%

Электрический разъем со светодиодным индикатором - по запросу

КОНСТРУКЦИЯ

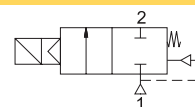
Корпус:	Усиленный нейлон
Внутренние детали:	Нерж. сталь и латунь
Уплотнение:	NBR
Экранирующая катушка:	Медь
Седла:	Латунь
Трубка сердечника:	Нерж. сталь
Пружины:	Нерж. сталь
Уплотнения - FPM (VITON), EPDM - по запросу	

ТЕХНИЧЕСКИЕ ХАРАКТЕРИСТИКИ

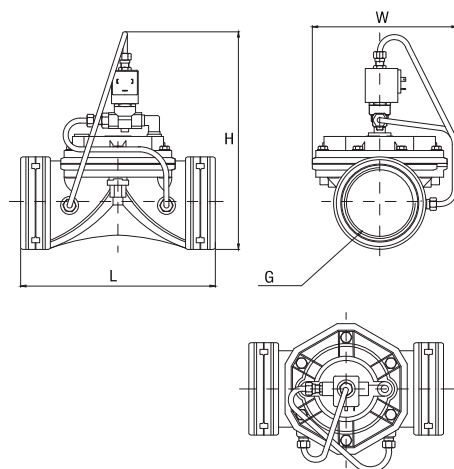
Макс. вязкость: 5 °E (~37 сСт или мм²/с)
 Время срабатывания: открытие: 400-1600 мс
 закрытие: 1000-2000 мс
 Макс. допустимое давление: 15 бар
 Температура раб. среды:
 для FPM (VITON): от -10 °С до +160 °С
 для EPDM: от -10 °С до +140 °С

ГАБАРИТНЫЕ РАЗМЕРЫ (мм)

G	L	H	W
1	135	197	120
1 1/2	140	213	120
2	185	241	165
2 1/2	198	260	165
3	210	270	176

Нормально закрытые

T-GPP (H3)



прис. размер	проход. сечение	номер по каталогу	пропускная способность Kv	перепад давления, (бар)		температура рабочей среды, (°С)		материал корпуса	уплотнение	масса
				л/мин	мин.	макс.	мин.			
G	мм									кг
1	31	T-GPP 105	300	1	10	-10	50	усиленный нейлон	NBR	0,75
1 1/2	45	T-GPP 107	433	1	10	-10	50	усиленный нейлон	NBR	0,85
2	57	T-GPP 108	1066	1	10	-10	50	усиленный нейлон	NBR	1,25
2 1/2	74	T-GPP109	1150	1	10	-10	50	усиленный нейлон	NBR	1,35
3	86	T-GPP 110	1733	1	10	-10	50	усиленный нейлон	NBR	1,5

Полезная информация

1 бар:14,5 PSI;10 м Н₂O:10 Н/см²:1 кг/ см²:10⁵Па; 1 PSI:69 мбар; 1 м³/ч:4,405 галлон/мин:16,7 л/мин.; 1 галлон/мин.:0,227 м³/ч; Cv:1,16 Kv; 0 °С:89,6 F
 Уплотнения: NBR - нитрил-бутадиеновая резина, FPM (VITON) - фторэластомер, EPDM - этилен-пропиленовый эластомер

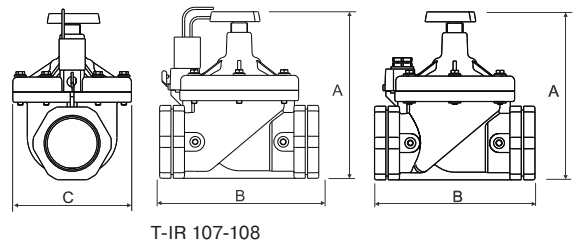
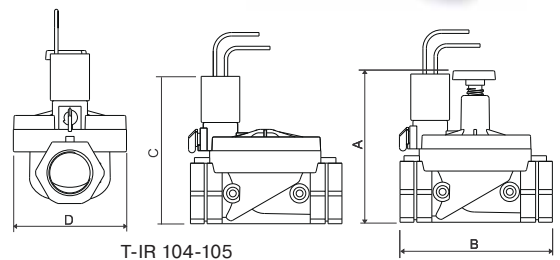
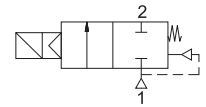
**СОЛЕНОИДНЫЕ КЛАПАНЫ
ДЛЯ ИРРИГАЦИОННЫХ СИСТЕМ
2/2 ходовые, непрямого действия
G 3/4", G 1", G 1 1/2", G 2"**

**СЕРИЯ
T-IR
104...108**

ОСОБЕННОСТИ

- 2/2 ходовые нормально закрытые мембранные соленоидные клапаны непрямого действия
- Благодаря рациональному дизайну и современной технологии изготовления корпуса из пластика клапаны не требуют тех. обслуживания
- Детали клапанов сделаны из синтетических эластомеров, нерж. стали и коррозионноустойчивого пластика
- Широкий диапазон рабочих давлений
- Ручное управление
- Защита от гидроудара
- Напряжение питания - 12-24 В перем. и пост. тока или 6-12 В пережимного типа - по запросу
- Малые потери тепла благодаря большому расходу
- Простота установки. Полный доступ ко всем внутренним деталям клапана через верхнюю крышку
- Широкий диапазон возможностей, таких как электрическое управление, регулирование давления и т.д.
- Клапаны могут иметь удаленное управление
- Предназначены для полива ферм и садов, современного компьютеризированного полива, систем фильтрации, удобрения и контроля окружающей среды
- Температура рабочей среды: от -10 °C до +50 °C
- Не предназначен для управления агрессивными жидкостями и газами
- Клапаны требуют минимального перепада давления 0,3 бар
- Клапан имеет всю необходимую разрешительную документацию
- Соленоидный клапан должен использоваться на фильтрованных средах
- Соленоидный клапан может быть установлен в любом положении, но для оптимальной работы следует устанавливать клапан вертикально, соленоид вверх
- Стандарт трубного присоединения G (BSP) (ISO 228-1), другие трубные присоединения - по запросу (NPT (ANSI 1.20.3))

Нормально закрытый



ЭЛЕКТРИЧЕСКИЕ ХАРАКТЕРИСТИКИ

Продолжительность работы:	ED 100%
Класс изоляции катушки:	H (180 °C)
Пропитка катушки:	Стекловолокно полиэстера
Изоляция катушки:	Усиленное стекловолокно
Температура окружающей среды:	от -10 °C до +60 °C
Степень защиты:	IP 65 (EN 60529) при правильном присоединении
Электрическая безопасность:	IEC 335
Стандартные напряжения:	DC (=): 12 В, 24 В
(Другие напряжения и 60 Гц - по запросу)	AC (~): 12 В, 24 В, 110 В/ 50 Гц
Допуски напряжения:	DC (=): +10/-5% AC (~): +10/-15%

КОНСТРУКЦИЯ

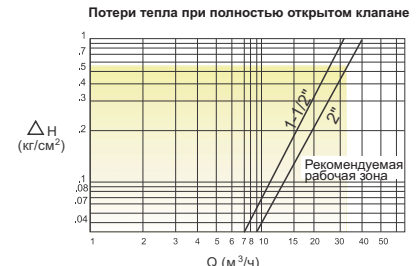
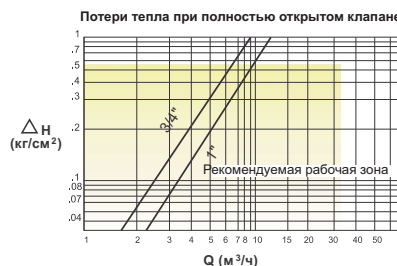
Корпус:	Усиленный нейлон
Внутренние детали:	Нерж. сталь
Уплотнение:	NBR
Экранирующая катушка:	Медь
Седла:	Усиленный нейлон
Трубка сердечника:	Нерж. сталь
Пружины:	Нерж. сталь

ГАБАРИТНЫЕ РАЗМЕРЫ (мм)

G	A	B	C	D
3/4	105	110	105	81
1	112	110	112	81

ГАБАРИТНЫЕ РАЗМЕРЫ (мм)

G	A	B	C
1 1/2	180	160	126
2	190	170	126



прис. размер	проход. сечение	номер по каталогу	пропускная способность Kv	перепад давления, (бар)		температура рабочей среды, (°C)		материал корпуса	уплотнение	масса
			л/мин	мин.	макс.	мин.	макс.			
G	мм									
3/4	20	T-IR 104	150	0,3	10	-10	50	усиленный нейлон	NBR	0,23
1	25	T-IR 105	200	0,3	10	-10	50	усиленный нейлон	NBR	0,23
1 1/2	50	T-IR 107	530	0,3	10	-10	50	усиленный нейлон	NBR	0,74
2	50	T-IR 108	670	0,3	10	-10	50	усиленный нейлон	NBR	0,79

Полезная информация

1 бар:14,5 PSI;10 м Н₂O:10 Н/см²;1 кг/ см²:10⁵Па; 1 PSI:69 мбар; 1 м³/ч:4,405 галлон/мин;16,7 л/мин.; 1 галлон/мин.:0,227 м³/ч; Cv:1,16 Kv; 0 °C:89,6 F
Уплотнения: FPM (VITON) - фторэластомер.

**СОЛЕНОИДНЫЕ КЛАПАНЫ
ИЗ ПЛАСТИКА И ИЗОЛЯЦИОННЫЕ
2/2 ходовые, прямого и непрямого действия
G 1/4", G 3/8", G 1/2", G 3/4"**

**СЕРИЯ
T-PL1
100...105**

ОСОБЕННОСТИ

- T-PL1 101, 103, 104 - 2/2 ходовые нормально закрытые и нормально открытые (кроме T-PL1 104) изоляционные соленоидные клапаны прямого действия
- T-PL1 102, 105 - 2/2 ходовые нормально закрытые и нормально открытые соленоидные клапаны непрямого действия из пластика
- Клапаны T-PL1 101, 103, 104 предназначены для управления коррозионными жидкостями и газами (например, в химическом процессе, водоподготовка, аналитическое оборудование)
- Клапаны T-PL1 102, 105 предназначены для использования в процессах, где требуется большой расход при высоком давлении (например, промышленные печи, нагревательное оборудование, горелки, паровые стерилизаторы, мед. оборудование, мойки машин, промышленное и ирригационное оборудование и т.д.)
- Минимальный рабочий перепад давления 0,5 бар (T-PL1 102, 105), клапаны T-PL1 101, 103, 104 не требуют минимального перепада давления
- Предназначены для управления нейтральными жидкостями (вода, кислоты, светлые нефтепродукты и др.) и газами (воздух, нейтральный газ и др.) (для T-PL1 101-103-104)
- T-PL1 102, 105 не предназначены для использования кислот
- Возможность использования на вакууме для T-PL1 101, 103, 104
- Для T-PL1 101 (H3 и HO) используются только катушки 8-5,5 Вт перем. тока и 10-5,5 Вт пост. тока; для T-PL1 103 H3 - только катушки 8 Вт перем. тока, T-PL1 103 HO - катушки 10-5,5 Вт перем. тока и 10 Вт пост. тока; для T-PL1 104 H3 - катушки 65 VA перем. тока и 38 Вт пост. тока
- Все клапаны поставляются с катушкой с уплотнительной гайкой, уплотнением катушки и катушкой, залитой компаундом (для T-PL1 104)
- Ручное управление из пластика (только для T-PL1 101 H3)
- Температура рабочей среды: от -10 °C до +80 °C (для T-PL1 101, 102, 105) и от +5 °C до +50 °C (для T-PL1 103, 104)
- Нормально открытые (без ручного управления) - по запросу. Не предназначены для управления агрессивными жидкостями и газами. Компактность и малый вес обеспечивают простоту и легкость установки. Надежность, высокое качество исполнения, продолжительный срок службы, коррозионная стойкость
- Клапаны имеют всю необходимую разрешительную документацию. Взаимозаменяемость катушек переменного и постоянного тока. Соленоидные клапаны должны использоваться на фильтрованных средах. Соленоидные клапаны могут быть установлены в любом положении, но для оптимальной работы следует устанавливать клапан вертикально, соленоид вверх. Стандарт трубного присоединения G (BSP) (ISO 228-1), другие трубные присоединения - по запросу (NPT (ANSI 1.20.3))

ЭЛЕКТРИЧЕСКИЕ ХАРАКТЕРИСТИКИ

Продолжительность работы: ED 100%, Класс изоляции катушки: H (180 °C)
 Пропитка катушки: Стекловолоконно полиэстера
 Изоляция катушки: Усиленное стекловолоконно
 Температура окружающей среды: от -10 °C до +50 °C
 Степень защиты: IP 65 (EN 60529) при правильном присоединении
 Электрический разъем: Разъем согласно DIN 46340 с тремя плоскими клеммами (DIN 43650) ISO 4400 / EN 175301-803, форма A, кабельный ввод для кабелей с внешним диаметром от 6 до 8 мм
 Спецификация разъема: IEC 335
 Электрическая безопасность: DC (=): 12 В, 24 В, 48 В, 110 В
 Стандартные напряжения: AC (~): 12 В, 24 В, 48 В, 110 В, 230 В / 50 Гц
 (Другие напряжения и 60 Гц - по запросу)
 Допуски напряжения: DC (=) и AC (~): +10/-5%
 Электрический разъем со светодиодным индикатором - по запросу
 Взрывозащитные катушки - по запросу

КОНСТРУКЦИЯ

Корпус: Усиленный PPA, PVC, нейлон
 Внутренние детали: Нерж. сталь и латунь
 Уплотнение: FPM (VITON)
 Экранирующая катушка: Медь
 Седла: Усиленный PPA
 Трубка сердечника: Нерж. сталь, пружины: Нерж. сталь
 Уплотнения - EPDM - по запросу

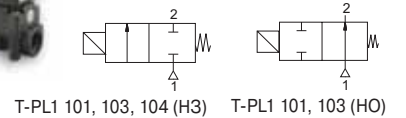
ТЕХНИЧЕСКИЕ ХАРАКТЕРИСТИКИ

Макс. вязкость: 5 °E (~37 сСт или мм²/с)
 Время срабатывания (для T-PL1 101-103-104): открытие: 30 мс, закрытие: 30 мс
 Время срабатывания (для T-PL1 102-105): открытие: 400-1600 мс, закрытие: 1000-2000 мс
 Макс. допустимое давление: 15 бар (для T-PL1 102-105), 4 бара (для T-PL1 101-103-104)
 Температура раб. среды для EPDM: от -10 °C до +80 °C
 Диапазон давлений для T-PL1 101 HO: от 0 бар до 1 бар, для T-PL1 103 HO: от -0,4 бар до 0,5 бар
 Диапазон давлений для остальных HO клапанов: от 0 бар до 1 бар



Нормально закрытые

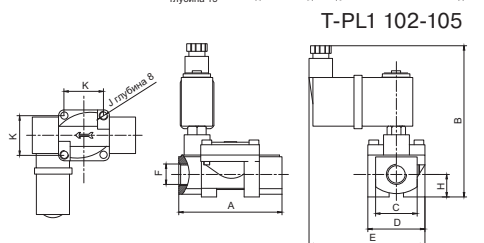
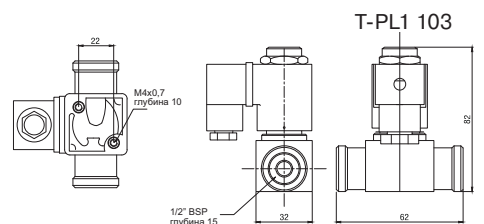
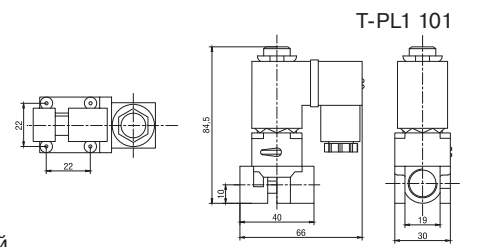
Нормально открытые



T-PL1 101, 103, 104 (H3) T-PL1 101, 103 (HO)

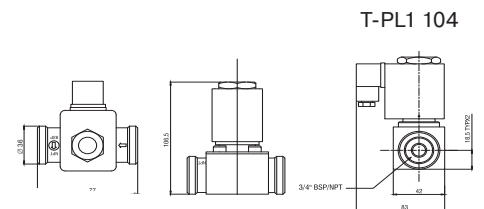


T-PL1 102, 105 (H3) T-PL1 102, 105 (HO)



ГАБАРИТНЫЕ РАЗМЕРЫ (мм)

G	A	B	C	D	E	H	J	K
3/8	58	86	22	32	65	11	M5x0,8	22
1/2	70	90	27	38	68	13,5	M5x0,8	22



прис. размер	проход. сечение	номер по каталогу	пропускная способность		перепад давления,		температура рабочей среды, (°C)		материал корпуса	уплотнение	масса
			л/мин	Кв	бар	бар	мин.	макс.			
G	мм										кг
1/4	4,5	T-PL1 101	5		-1	2	-15	90	усиленный PPA	VITON	0,2
1/2	8	T-PL1 103	10		0	0,7	5	50	PVC	VITON	0,35
3/4	14	T-PL1 104	45		-1	3	5	50	PVC	VITON	0,4
3/8	8	T-PL1 102	16		0,5	10	-15	80	нейлон 66	VITON	0,4
1/2	12	T-PL1 105	35		0,5	10	-15	80	нейлон 66	VITON	0,4

Полезная информация

1 бар:14,5 PSI;10 м H₂O:10 Н/см²:1 кг/см²:10⁵Па; 1 PSI:69 мбар; 1 м³/ч:4,405 галлон/мин:16,7 л/мин.; 1 галлон/мин.:0,227 м³/ч; Cv:1,16 Kv; 0 °C:89,6 F
 Уплотнения: FPM (VITON) - фторэластомер, EPDM - этилен-пропиленовый эластомер, PPA - полифторамид, PVC - поливинилхлорид

**ПЕРЕЖИМНЫЕ СОЛЕНОИДНЫЕ КЛАПАНЫ
2/2 ходовые, прямого действия**

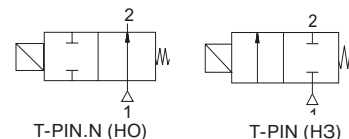
**СЕРИЯ
T-PIN|T-PIN.N
100...103**

ОСОБЕННОСТИ

- 2/2 ходовые нормально закрытые (T-PIN) и нормально открытые (T-PIN.N) соленоидные клапаны прямого действия
- Рабочая среда контактирует только с трубкой и не контактирует с металлическими частями клапана
- Предназначены для управления ламинарными нейтральными и агрессивными жидкостями и газами, не имеющими «мертвого объема»
- Высокая пропускная способность
- Материал трубки - силикон или другой материал с такой же упругостью и жесткостью (50 Shore A)
- Трубки не входят в комплект поставки
- Компактность и малый вес обеспечивают легкость установки
- Надежность, высокое качество исполнения, продолжительный срок службы
- Клапаны имеют всю необходимую разрешительную документацию
- Соленоидные клапаны должны использоваться на фильтрованных средах
- Соленоидные клапаны могут быть установлены в любом положении, но для оптимальной работы следует устанавливать клапан вертикально, соленоид вверху
- Толщина стенки трубки должна строго соответствовать величине, указанной в таблице
- В случае неправильного положения трубки клапан может работать неправильно

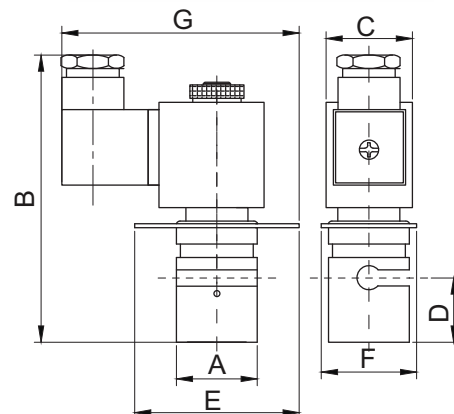
Нормально закрытые

Нормально открытые



ЭЛЕКТРИЧЕСКИЕ ХАРАКТЕРИСТИКИ

Продолжительность работы: ED 100%
 Класс изоляции катушки: H (180 °C)
 Пропитка катушки: Стекловолокно полиэстера
 Изоляция катушки: Усиленное стекловолокно
 Температура окружающей среды: от -10 °C до +60 °C
 Степень защиты: IP 65 (EN 60529) при правильном присоединении
 Электрический разъем: Разъем согласно DIN 46340 с тремя плоскими клеммами (DIN 43650)
 Спецификация разъема: ISO 4400 / EN 175301-803, форма A, кабельный ввод для кабелей с внешним диаметром от 6 до 8 мм IEC 335
 Электрическая безопасность: IEC 335
 Стандартные напряжения: DC (=): 12 В, 24 В, 48 В, 110 В мин. мощность 20 Вт
 (Другие напряжения и 60 Гц - по запросу) AC (~): 12 В, 24 В, 48 В, 110 В, 230 В/ 50 Гц мин. мощность 18 Вт
 Допуски напряжения: DC (=): +10/-5%
 AC (~): +10/-15%
 Электрический разъем со светодиодным индикатором - по запросу



КОНСТРУКЦИЯ

Корпус: Анодированный алюминий
 Внутренние детали: Нерж. сталь
 Пережимной механизм: POM (полиоксиметилен)
 Трубка сердечника: Нерж. сталь

ГАБАРИТНЫЕ РАЗМЕРЫ (мм)

A	B	C	D	E	F	G
29,5	107	32	24	61	38	88

внутренний диаметр трубки	внешний диаметр трубки	номер по каталогу	толщина стенки трубки макс	давление	мощность катушки (=)	масса
			мм			
6,5	9	T-PIN 103	1,5	1,3	20	0,31
6,5	9	T-PIN.N 103	1,5	1,3	20	0,31
5,5	8	T-PIN 100	1,5	1,15	20	0,31
5,5	8	T-PIN.N 100	1,5	1,15	20	0,31
4,5	7	T-PIN 102	1,5	1	20	0,31
4,5	7	T-PIN.N 102	1,5	1	20	0,31
3,5	6	T-PIN 101	1,5	0,84	20	0,31
3,5	6	T-PIN.N 101	1,5	0,84	20	0,31

Полезная информация

1 бар:14,5 PSI:10 м H₂O:10 Н/см²:1 кг/ см²:10⁵Па; 1 PSI:69 мбар; 1 м³/ч:4,405 галлон/мин:16,7 л/мин.; 1 галлон/мин.:0,227 м³/ч; Cv:1,16 Kv; 0 °C:89,6 F 1 кг:10 Н

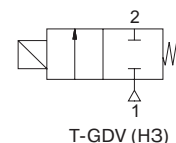
ДРЕНАЖНЫЕ СОЛЕНОИДНЫЕ КЛАПАНЫ 2/2 ходовые, прямого действия G 1/8", G 1/4"

**СЕРИЯ
T-GDV
100...101**

ОСОБЕННОСТИ

- T-GDV- 2/2 ходовые нормально закрытые сливные соленоидные клапаны прямого действия
- Периоды запаса и слива регулируются своим собственным таймером, который крепится непосредственно на клапане. Клапан открывается на слив в программируемое таймером время
- Нормально открытые клапаны - по запросу
- Предназначены для управления нейтральными жидкостями (вода, светлые нефтепродукты и др.) и газами (воздух, нейтральный газ и др.) в широком диапазоне применений
- Температура рабочей среды: от -10 °C до +80 °C
- Не предназначены для управления агрессивными жидкостями и газами
- Клапаны не требуют наличия минимального перепада давления
- Компактность и малый вес обеспечивают простоту и легкость установки
- Надежность, высокое качество исполнения, продолжительный срок службы, коррозионная стойкость
- Широкий диапазон рабочих давлений, пропускных способностей и проходных сечений
- Одно монтажное отверстие внизу корпуса клапана - по запросу
- Клапаны имеют всю необходимую разрешительную документацию
- Некоторые применения: дренаж сепаратора
- Катушки переменного и постоянного тока взаимозаменяемы
- Соленоидные клапаны должны использоваться на фильтрованных средах
- Соленоидные клапаны могут быть установлены в любом положении; но для оптимальной работы следует устанавливать клапан вертикально, соленоид вверх
- Стандарт трубного присоединения G (BSP) (ISO 228-1), другие трубные присоединения - по запросу (NPT (ANSI 1.20.3))

Нормально закрытые



ЭЛЕКТРИЧЕСКИЕ ХАРАКТЕРИСТИКИ

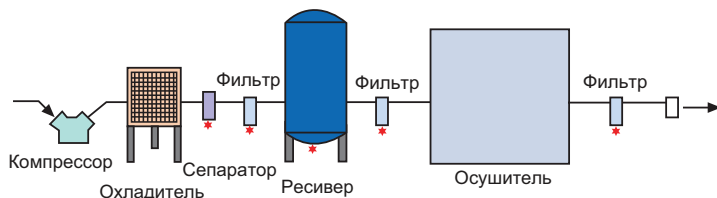
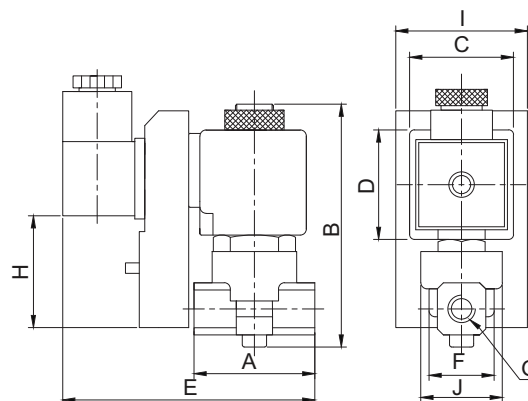
Продолжительность работы:	ED 100%
Класс изоляции катушки:	H (180 °C)
Пропитка катушки:	Стекловолокно полиэстера
Изоляция катушки:	Усиленное стекловолокно
Температура окружающей среды:	от -10 °C до +60 °C
Степень защиты:	IP 65 (EN 60529) при правильном присоединении
Электрический разъем:	Разъем согласно DIN 46340 с тремя плоскими клеммами (DIN 43650)
Спецификация разъема:	ISO 4400 / EN 175301-803, форма A, кабельный ввод для кабелей с внешним диаметром от 6 до 8 мм
Электрическая безопасность:	IEC 335
Стандартные напряжения:	DC (=): 12 В, 24 В, 48 В, 110 В
(Другие напряжения и 60 Гц - по запросу)	AC (~): 12 В, 24 В, 48 В, 110 В, 230 В/ 50 Гц
Допуски напряжения:	DC (=): +10/-5%, AC (~): +10/-15%
Электрический разъем со светодиодным индикатором	- по запросу

КОНСТРУКЦИЯ

Корпус:	Латунь
Внутренние детали:	Нерж. сталь
Уплотнение:	NBR
Экранирующая катушка:	Медь
Седла:	Латунь
Трубка сердечника:	Нерж. сталь
Пружины:	Нерж. сталь
Уплотнения - FPM (VITON), EPDM	- по запросу

ТЕХНИЧЕСКИЕ ХАРАКТЕРИСТИКИ

Макс. вязкость:	5 °E (~37 сСт или мм ² /с)
Время срабатывания:	открытие: 30 мс, закрытие: 30 мс
Макс. допустимое давление:	30 бар
Температура раб. среды:	для FPM (VITON): от -10 °C до +160 °C
	для EPDM: от -10 °C до +140 °C



* Области применения сливных соленоидных клапанов

ГАБАРИТНЫЕ РАЗМЕРЫ (мм)

G	A	B	C	D	E	F	J	H	I
1/8	40	90	32	39	78	22,3	25,6	37,2	42,3
1/4	40	90	32	39	78	22,3	25,6	37,2	42,3

прис. размер	проход. сечение	номер по каталогу	пропускная способность Kv		перепад давления, (бар)		температура рабочей среды, (°C)		материал корпуса	уплотнение	масса
			л/мин	мин.	макс.	мин.	макс.	кг			
G	мм										
1/8	1,8	T-GDV 100	1,6	0	16	-10	80	латунь	NBR	0,36	
1/4	1,8	T-GDV 101	1,6	0	16	-10	80	латунь	NBR	0,35	

Полезная информация

1 бар:14,5 PSI:10 м H₂O:10 Н/см²:1 кг/см²:10⁵Па; 1 PSI:69 мбар; 1 м³/ч:4,405 галлон/мин:16,7 л/мин; 1 галлон/мин.:0,227 м³/ч; Cv:1,16 Kv; 0 °C:89,6 F
Уплотнения: NBR - нитрил-бутадиеновая резина, FPM (VITON) - фторэластомер, EPDM - этилен-пропиленовый эластомер

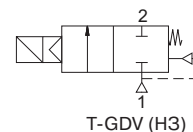
ДРЕНАЖНЫЕ СОЛЕНОИДНЫЕ КЛАПАНЫ 2/2 ходовые, непрямого действия G 3/8", G 1/2", G 3/1", G 1"

**СЕРИЯ
T-GDV
102...105**

ОСОБЕННОСТИ

- T-GDV- 2/2 ходовые нормально закрытые мембранные сливные соленоидные клапаны непрямого действия
- Периоды запаса и слива регулируются своим собственным таймером, который крепится непосредственно на клапане. Клапан открывается на слив в программируемое таймером время
- Нормально открытые клапаны - по запросу
- Предназначены для управления нейтральными жидкостями (вода, светлые нефтепродукты и др.) и газами (воздух, нейтральный газ и др.) в широком диапазоне применений
- Температура рабочей среды: от -10 °C до +80 °C
- Не предназначены для управления агрессивными жидкостями и газами
- Минимальный перепад давления 0,5 бар
- Надежность, высокое качество исполнения, продолжительный срок службы, коррозионная стойкость
- Широкий диапазон рабочих давлений, пропускных способностей и проходных сечений
- Клапаны имеют всю необходимую разрешительную документацию
- Некоторые применения: дренаж сепаратора
- Катушки переменного и постоянного тока взаимозаменяемы
- Соленоидные клапаны должны использоваться на фильтрованных средах
- Соленоидные клапаны могут быть установлены в любом положении; но для оптимальной работы следует устанавливать клапан вертикально, соленоид вверх
- Стандарт трубного присоединения G (BSP) (ISO 228-1), другие трубные присоединения - по запросу (NPT (ANSI 1.20.3))

Нормально закрытые



ЭЛЕКТРИЧЕСКИЕ ХАРАКТЕРИСТИКИ

Продолжительность работы: ED 100%
 Класс изоляции катушки: H (180 °C)
 Пропитка катушки: Стекловолокно полиэстера
 Изоляция катушки: Усиленное стекловолокно
 Температура окружающей среды: от -10 °C до +60 °C
 Степень защиты: IP 65 (EN 60529) при правильном присоединении
 Электрический разъем: Разъем согласно DIN 46340 с тремя плоскими клеммами (DIN 43650)

Спецификация разъема:

ISO 4400 / EN 175301-803, форма A, кабельный ввод для кабелей с внешним Ø от 6 до 8 мм IEC 335

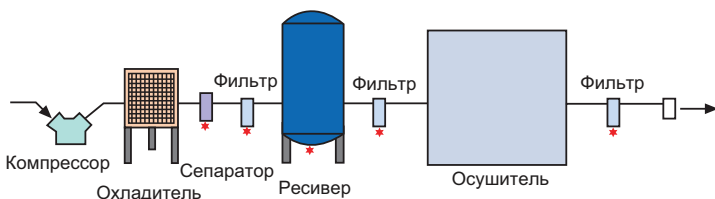
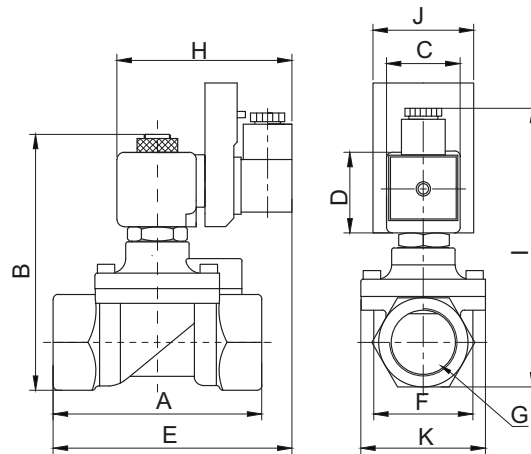
Электрическая безопасность: DC (=): 12 В, 24 В, 48 В, 110 В
 Стандартные напряжения: AC (~): 12 В, 24 В, 48 В, 110 В, 230 В/ 50 Гц
 (Другие напряжения и 60 Гц - по запросу)
 Допуски напряжения: DC (=): +10/-5%, AC (~): +10/-15%
 Электрический разъем со светодиодным индикатором - по запросу

КОНСТРУКЦИЯ

Корпус: Латунь
 Внутренние детали: Нерж. сталь
 Уплотнение: NBR
 Экранирующая катушка: Медь
 Седла: Латунь
 Трубка сердечника: Нерж. сталь
 Пружины: Нерж. сталь
 Уплотнения - FPM (VITON), EPDM - по запросу

ТЕХНИЧЕСКИЕ ХАРАКТЕРИСТИКИ

Макс. вязкость: 5 °E (~37 сСт или мм²/с)
 Время срабатывания: открытие: 400-1600 мс, закрытие: 1000-2000 мс
 Макс. допустимое давление: 25 бар
 Температура раб. среды: для FPM (VITON): от -10 °C до +160 °C
 для EPDM: от -10 °C до +140 °C



★ Области применения сливных соленоидных клапанов

ГАБАРИТНЫЕ РАЗМЕРЫ (мм)

	G	A	B	C	D	E	F	K	H	I	J
3/8	74	97	32	45	109,3	37,5	52	76	108	42,3	
1/2	79	100	32	45	110	39,8	52	76	110	42,3	
3/4	79	107,3	32	45	112	41,5	52	76	118	42,3	
1	85	115	32	45	115	42,5	52	76	124	42,3	

прис. размер	проход. сечение	номер по каталогу	пропускная способность Kv		перепад давления, (бар)		температура рабочей среды, (°C)		материал корпуса	уплотнение	масса
			л/мин	мин.	макс.	мин.	макс.	кг			
G	мм										
3/8	12,5	T-GDV 102	48	0,5	16	-10	80	латунь	NBR	0,68	
1/2	14,5	T-GDV 103	70	0,5	16	-10	80	латунь	NBR	0,71	
3/4	17	T-GDV 104	85	0,5	16	-10	80	латунь	NBR	0,8	
1	17	T-GDV 105	90	0,5	16	-10	80	латунь	NBR	0,97	

Полезная информация

1 бар:14,5 PSI; 10 м H₂O:10 Н/см²:1 кг/ см²:10⁵Па; 1 PSI:69 мбар; 1 м³/ч:4,405 галлон/мин:16,7 л/мин; 1 галлон/мин.:0,227 м³/ч; Cv:1,16 Kv; 0 °C:89,6 F
 Уплотнения: NBR - нитрил-бутадиеновая резина, FPM (VITON) - фторэластомер, EPDM - этилен-пропиленовый эластомер

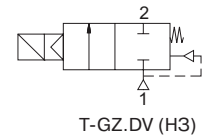
ДРЕНАЖНЫЕ СОЛЕНОИДНЫЕ КЛАПАНЫ 2/2 ходовые, непрямого действия G 3/8", G 1/2", G 3/4", G 1"

СЕРИЯ
T-GZ.DV
102...105

ОСОБЕННОСТИ

- T-GZ.DV- 2/2 ходовые нормально закрытые мембранные сливные соленоидные клапаны непрямого действия
- Периоды запаса и слива регулируются своим собственным таймером, который крепится непосредственно на клапане. Клапан открывается на слив в программируемое таймером время
- По запросу - нормально открытые клапаны с внутренней выхлопной системой
- Предназначены для управления нейтральными жидкостями (вода, светлые нефтепродукты и др.) и газами (воздух, нейтральный газ и др.) в широком диапазоне применений
- Температура рабочей среды: от -10 °C до +80 °C
- Не предназначены для управления агрессивными жидкостями и газами
- Клапаны не требуют наличия минимального перепада давления
- Надежность, высокое качество исполнения, продолжительный срок службы, коррозионная стойкость
- Широкий диапазон рабочих давлений, пропускных способностей и проходных сечений
- Клапаны имеют всю необходимую разрешительную документацию
- Некоторые применения: дренаж сепаратора
- Катушки переменного и постоянного тока взаимозаменяемы
- Соленоидные клапаны должны использоваться на фильтрованных средах
- Соленоидные клапаны могут быть установлены в любом положении; но для оптимальной работы следует устанавливать клапан вертикально, соленоид вверх
- Стандарт трубного присоединения G (BSP) (ISO 228-1), другие трубные присоединения - по запросу (NPT (ANSI 1.20.3))

Нормально закрытые



ЭЛЕКТРИЧЕСКИЕ ХАРАКТЕРИСТИКИ

Продолжительность работы: ED 100%
 Класс изоляции катушки: H (180 °C)
 Пропитка катушки: Стекловолокно полиэстера
 Изоляция катушки: Усиленное стекловолокно
 Температура окружающей среды: от -10 °C до +60 °C
 Степень защиты: IP 65 (EN 60529) при правильном присоединении
 Электрический разъем: Разъем согласно DIN 46340 с тремя плоскими клеммами (DIN 43650) ISO 4400 / EN 175301-803, форма A, кабельный ввод для кабелей с внешним Ø от 6 до 8 мм IEC 335

Спецификация разъема:

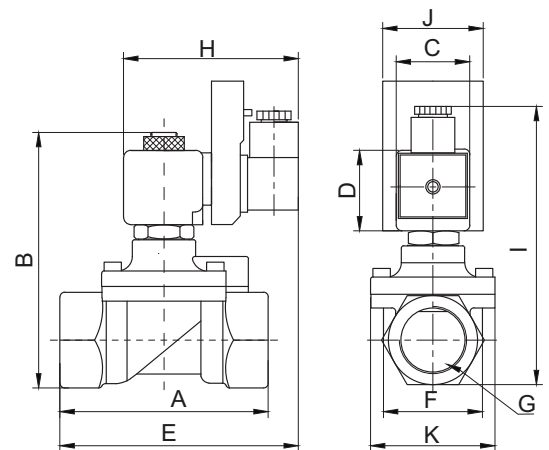
Электрическая безопасность: Стандартные напряжения: DC (=): 12 В, 24 В, 48 В, 110 В
 (Другие напряжения и 60 Гц - по запросу) AC (~): 12 В, 24 В, 48 В, 110 В, 230 В / 50 Гц
 Допуски напряжения: DC (=): +10/-5%, AC (~): +10/-15%
 Электрический разъем со светодиодным индикатором - по запросу

КОНСТРУКЦИЯ

Корпус: Латунь
 Внутренние детали: Нерж. сталь
 Уплотнение: NBR
 Экранирующая катушка: Медь
 Седла: Латунь
 Трубка сердечника: Нерж. сталь
 Пружины: Нерж. сталь
 Уплотнения - FPM (VITON), EPDM - по запросу

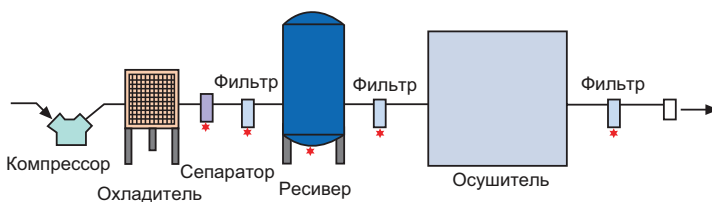
ТЕХНИЧЕСКИЕ ХАРАКТЕРИСТИКИ

Макс. вязкость: 5 °E (~37 сСт или мм²/с)
 Время срабатывания: открытие: 400-1600 мс, закрытие: 1000-2000 мс
 Макс. допустимое давление: 25 бар
 Температура раб. среды: для FPM (VITON): от -10 °C до +160 °C
 для EPDM: от -10 °C до +140 °C



ГАБАРИТНЫЕ РАЗМЕРЫ (мм)

G	A	B	C	D	E	F	K	H	I	J
3/8	74	97	32	45	109,3	37,5	52	76	108	42,3
1/2	79	100	32	45	110	39,8	52	76	110	42,3
3/4	79	107,3	32	45	112	41,5	52	76	118	42,3
1	85	115	32	45	115	42,5	52	76	124	42,3



★ Области применения сливных соленоидных клапанов

прис. размер	проход. сечение	номер по каталогу	пропускная способность	перепад давления, (бар)		температура рабочей среды, (°C)		материал корпуса	уплотнение	масса
			Kv	мин.	макс.	мин.	макс.			кг
G	мм		л/мин							
3/8	12,5	T-GZ.DV 102	48	0	16	-10	80	латунь	NBR	0,69
1/2	14,5	T-GZ.DV 103	70	0	16	-10	80	латунь	NBR	0,72
3/4	17	T-GZ.DV 104	85	0	16	-10	80	латунь	NBR	0,8
1	17	T-GZ.DV 105	90	0	16	-10	80	латунь	NBR	0,98

Полезная информация

1 бар:14,5 PSI; 10 м H₂O:10 Н/см²:1 кг/см²:10⁵Па; 1 PSI:69 мбар; 1 м³/ч:4,405 галлон/мин:16,7 л/мин; 1 галлон/мин.:0,227 м³/ч; Cv:1,16 Kv; 0 °C:89,6 F
 Уплотнения: NBR - нитрил-бутадиеновая резина, FPM (VITON) - фторэластомер, EPDM - этилен-пропиленовый эластомер

ТАЙМЕР ДЛЯ ДРЕНАЖНЫХ СОЛЕНОИДНЫХ КЛАПАНОВ

СЕРИЯ
T-Z
720...790

ОСОБЕННОСТИ**T-Z 720**

- Контроллер соленоидных клапанов
- Настраиваемые время слива и интервал между сливами
- Напряжение: 24-240 В перм. тока 50/60 Гц, 24-240 В пост. тока
- Присоединение согласно DIN 43650 ISO-4400/6952
- Степень защиты: IP 65, NEMA IV
- Легкость тестирования
- Индивидуальная маркировка
- Два контакта заземления О/Р и диапазон 12 часов, форма А
- Другие диапазоны времени - по запросу
- Предназначены для соленоидных клапанов с катушками T-SB1

T-Z 790

- Контроллер соленоидных клапанов
- Настраиваемые время слива и интервал между сливами
- Напряжение: 24-240 В перм. тока 50/60 Гц, 24-240 В пост. тока
- Присоединение согласно DIN 43650 ISO-4400/6952
- Степень защиты: IP 65, NEMA IV
- Легкость тестирования
- Индивидуальная маркировка
- Выходной контакт, форма В
- Другие диапазоны времени - по запросу
- Предназначены для соленоидных клапанов с катушками T-SB2

ОПИСАНИЕ

При подаче питания нажмите кнопку ON для установки периода T1, затем нажмите OFF для установки периода T2. Этот цикл будет повторяться, пока таймер находится под напряжением.

ПРИМЕНЕНИЯ

- Подготовка пробы: газовая и жидкостная
- Осушители воздуха: отбор пробы
- Разбрызгиватели
- Сливные клапаны: автоматический слив конденсата
- Пневматические колебательные системы (например, порошковое покрытие)
- Автоматические смазочные системы
- Автоматические умывальники

ТЕХНИЧЕСКИЕ ХАРАКТЕРИСТИКИ

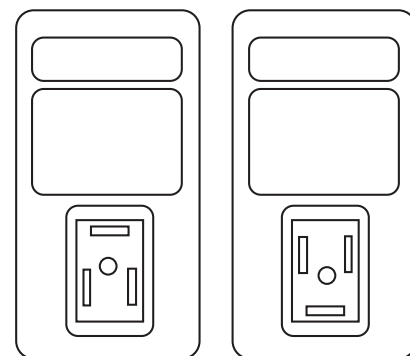
Интервал между сливами:	от 0,5 сек. до 45 мин., настраиваемый
Время слива:	от 0,5 сек. до 10 сек., настраиваемое
Ручной переключатель для теста:	микрпереключатель
Напряжение питания:	от 24 В до 240 В перем./пост. тока, 50/60 Гц
Ток потребления:	4 мА макс.
Рабочая температура:	от -40 °С до +60 °С
Степень защиты:	IP 65
Материал корпуса:	огнеупорный пластик
Присоединения:	согласно DIN 43650A
Индикаторы:	светодиодные, вкл./ выкл.
Конструкция:	VDE 01 10C

номер по каталогу	время разряда	время интервала	питание	применение
T-Z 720	0,5 ... 10 сек.	0,5 сек. ... 45 мин.	24 ... 220 В 7 мА	катушки серии T-SB 10 к клапанам TORQ

Рабочая температура:	от -40 °С до +60 °С
Индикатор:	светодиодный, вкл./ выкл.
Ручной переключатель для теста:	в наличии
Степень защиты:	IP 65 с эл. разъемом

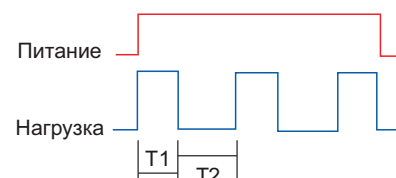
номер по каталогу	время разряда	время интервала	питание	применение
T-Z 790	0,5 ... 10 сек.	0,5 сек. ... 45 мин.	24 ... 220 В 7 мА	катушки серии T-SB 20/MI к клапанам TORQ

Рабочая температура:	от -40 °С до +60 °С
Индикатор:	светодиодный, вкл./ выкл.
Ручной переключатель для теста:	в наличии
Степень защиты:	IP 65 с эл. разъемом



Диапазон 12 часов

Диапазон 6 часов



СОЛЕНОИДНЫЕ КЛАПАНЫ С БЛОКИРОВКОЙ

2/2 ходовые, непрямого действия

G 3/8", G 1/2", G 3/4", G 1", G 1 1/4", G 1 1/2", G 2"

СЕРИЯ T-LAC1 102...108

ОСОБЕННОСТИ

- Низкое энергопотребление катушки (4,5-5 Вт для пост. тока)
- Предназначены для управления нейтральными жидкостями (вода, светлые нефтепродукты и др.) и газами (воздух, нейтральный газ и др.) в широком диапазоне применений
- Температура рабочей среды: от -10 °С до +80 °С
- Не предназначены для управления агрессивными жидкостями и газами
- Минимальный рабочий перепад давления 0,35 бар и 0,5 бар
- Надежность, высокое качество исполнения, продолжительный срок службы, коррозионная стойкость
- Широкий диапазон рабочих давлений, пропускных способностей и проходных сечений
- Клапаны имеют всю необходимую разрешительную документацию
- Соленоидные клапаны должны использоваться на фильтрованных средах
- Соленоидные клапаны могут быть установлены в любом положении, но для оптимальной работы следует устанавливать клапан вертикально, соленоид вверх
- Стандарт трубного присоединения G (BSP) (ISO 228-1), другие трубные присоединения - по запросу (NPT (ANSI 1.20.3))

ЭЛЕКТРИЧЕСКИЕ ХАРАКТЕРИСТИКИ

Продолжительность работы:	ED 100%
Класс изоляции катушки:	H (180 °С)
Пропитка катушки:	Стекловолокно полиэстера
Изоляция катушки:	Усиленное стекловолокно
Температура окружающей среды:	от -10 °С до +60 °С
Степень защиты:	IP 65 (EN 60529) при правильном присоединении
Электрический разъем:	Разъем согласно DIN 46340 с тремя плоскими клеммами (DIN 43650)
Электрическая безопасность:	IEC 335
Стандартные напряжения:	блокировка при 6 В, 9 В, 12 В DC (=) (полярность (+, -), изменить (-, +))
Допуски напряжения:	DC (=): +10/-5%
Электрический разъем со светодиодным индикатором - по запросу	

КОНСТРУКЦИЯ

Корпус:	Латунь
Внутренние детали:	Нерж. сталь и латунь
Уплотнение:	NBR
Экранирующая катушка:	Медь
Седла:	Латунь
Трубка сердечника:	Нерж. сталь
Пружины:	Нерж. сталь
Корпус - никелированная латунь - по запросу	
Уплотнения - FPM (VITON), EPDM - по запросу	

ТЕХНИЧЕСКИЕ ХАРАКТЕРИСТИКИ

Макс. вязкость: 5 °E (~37 сСт или мм²/с)
 Время срабатывания:
 открытие: 400-1600 мс
 закрытие: 1000-2000 мс
 Макс. допустимое давление: 20 бар
 Температура раб. среды:
 для FPM (VITON): от -10 °С до +160 °С
 для EPDM: от -10 °С до +140 °С

ГАБАРИТНЫЕ РАЗМЕРЫ (мм)

G	A	B	C	D	E	F	J	H
1 1/4	141	139	22	34	57	96,5	110,7	149
1 1/2	139	139	22	34	57	96,5	110,7	149
2	145,6	139	22	34	57	96,5	110,7	149

ГАБАРИТНЫЕ РАЗМЕРЫ (мм)

G	A	B	C	D	E	F	J	H	I
3/8	69	92	22	34	97,5	38	52	57	105
1/2	75	95	22	34	100	40	52	57	108
3/4	81,3	103	22	34	106,5	42,1	51,9	57	114
1	87,9	110	22	34	111	51,5	60,9	57	120,5

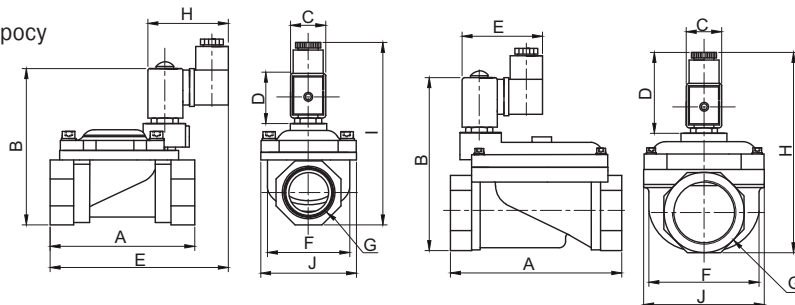
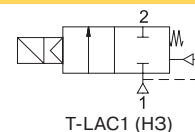
Включение и выключение соленоида обеспечивается изменением полярности напряжения, подводимого к соленоиду. Напряжение используется как источник питания. Изменение состояния клапана (открыт/закрыт) производится кратковременным импульсом. Соленоид не требует постоянного подвода энергии.

прис. размер	проход. сечение	номер по каталогу	пропускная способность Kv		перепад давления, (бар)		температура рабочей среды, (°С)		материал корпуса	уплотнение	масса
			л/мин	мин.	макс.	мин.	макс.	кг			
G 3/8	12,5	T-LAC1 102	45	0,35	12	-10	80	латунь	NBR	0,5	
G 1/2	12,5	T-LAC1 103	65	0,35	12	-10	80	латунь	NBR	0,49	
G 3/4	20	T-LAC1 104	120	0,5	12	-10	80	латунь	NBR	0,51	
G 1	25	T-LAC1 105	170	0,5	12	-10	80	латунь	NBR	0,64	
G 1 1/4	46	T-LAC1 106	390	0,5	8	-10	80	латунь	NBR	2,2	
G 1 1/2	46	T-LAC1 107	460	0,5	8	-10	80	латунь	NBR	2,1	
G 2	46	T-LAC1 108	580	0,5	8	-10	80	латунь	NBR	2,45	

Полезная информация

1 бар:14,5 PSI;10 м H₂O:10 Н/см²;1 кг/см²:10⁵Па; 1 PSI:69 мбар; 1 м³/ч:4,405 галлон/мин:16,7 л/мин.; 1 галлон/мин.:0,227 м³/ч; Cv:1,16 Kv; 0 °С:89,6 F
 Уплотнения: NBR - нитрил-бутадиеновая резина, FPM (VITON) - фторэластомер, EPDM - этилен-пропиленовый эластомер

Нормально закрытые



СОЛЕНОИДНЫЕ КЛАПАНЫ С БЛОКИРОВКОЙ

2/2 ходовые, непрямого действия

G 1/8", G 1/4", G 3/8", G 1/2", G 3/4", G 1"

СЕРИЯ T-LAC2 102...105

ОСОБЕННОСТИ

- Предназначены для управления нейтральными жидкостями (вода, светлые нефтепродукты и др.) и газами (воздух, нейтральный газ и др.) в широком диапазоне применений
- Питание постоянного тока
- Широкий диапазон давлений
- Ручное управление - по запросу
- Температура рабочей среды: от -10 °C до +80 °C
- Не предназначены для управления агрессивными жидкостями и газами
- Минимальный рабочий перепад давления 0 и 0,35 бар
- Надежность, высокое качество исполнения, продолжительный срок службы, коррозионная стойкость
- Широкий диапазон рабочих давлений, пропускных способностей и проходных сечений
- Клапаны имеют всю необходимую разрешительную документацию
- Соленоидные клапаны должны использоваться на фильтрованных средах
- Соленоидные клапаны могут быть установлены в любом положении, но для оптимальной работы следует устанавливать клапан вертикально, соленоид вверх
- Стандарт трубного присоединения G (BSP) (ISO 228-1), другие трубные присоединения - по запросу (NPT (ANSI 1.20.3))

ЭЛЕКТРИЧЕСКИЕ ХАРАКТЕРИСТИКИ

Продолжительность работы:	ED 100%
Класс изоляции катушки:	H (180 °C)
Пропитка катушки:	Стекловолокно полиэстера
Изоляция катушки:	Усиленное стекловолокно
Температура окружающей среды:	от -10 °C до +60 °C
Степень защиты:	IP 65 (EN 60529) при правильном присоединении
Электрическая безопасность:	IEC 335
Стандартные напряжения:	блокировка при 6 В, 9 В, 12 В DC (=) (полярность (+,-), изменить (-,+)) DC (=): +10/-5%

Допуски напряжения:

КОНСТРУКЦИЯ

Корпус:	Латунь
Внутренние детали:	Нерж. сталь
Уплотнение:	NBR (от 3/8 до 1) VITON (1/8 и 1/4)

Экранирующая катушка:	Медь
Седла:	Латунь
Трубка сердечника:	Нерж. сталь
Пружины:	Нерж. сталь

ТЕХНИЧЕСКИЕ ХАРАКТЕРИСТИКИ

Макс. вязкость: 5 °E (~37 сСт или мм²/с)
 Время срабатывания: открытие: 400-1600 мс,
 закрытие: 1000-2000 мс

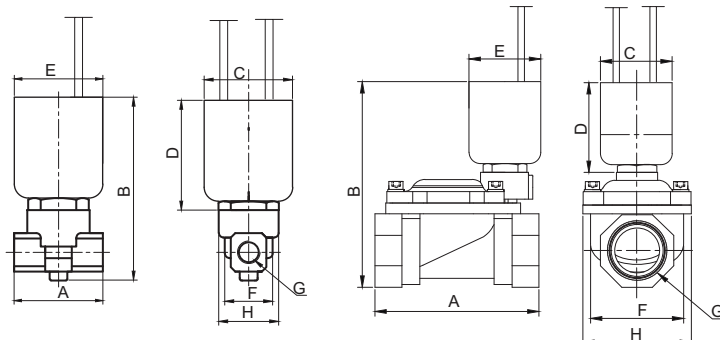
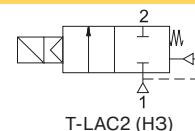
Макс. допустимое давление: 25 бар

Температура раб. среды:
 для FPM (VITON): от -10 °C до +160 °C
 для NBR: от -10 °C до +80 °C

Включение и выключение соленоида обеспечивается изменением полярности напряжения, подводимого к соленоиду.

Напряжение используется как источник питания. Изменение состояния клапана (открыт/закрыт) производится кратковременным импульсом. Соленоид не требует постоянного подвода энергии.

Нормально закрытые



ГАБАРИТНЫЕ РАЗМЕРЫ (мм)

G	A	B	C	D	E	F	H
1/8	40	94	40	45	40	22,3	25,6
1/4	40	94	40	45	40	22,3	27,7

ГАБАРИТНЫЕ РАЗМЕРЫ (мм)

G	A	B	C	D	E	F	H
3/8	69	101	40	45	40	38	52
1/2	75	104	40	45	40	40	52
3/4	81,3	112	40	45	40	42,1	51,9
1	87,9	119	40	45	40	51,5	60,9

прис. размер	проход. сечение	номер по каталогу	пропускная способность Kv		перепад давления, (бар)		температура рабочей среды, (°C)		материал корпуса	уплотнение	масса
			л/мин	мин.	макс.	мин.	макс.	кг			
1/8	1,8	T-LAC2 100	1,6	0	16	-10	160	латунь	VITON	0,2	
1/4	1,8	T-LAC2 101	1,6	0	16	-10	160	латунь	VITON	0,19	
3/8	12	T-LAC2 102	40	0,35	12	-10	80	латунь	NBR	0,42	
1/2	12	T-LAC2 103	58	0,35	12	-10	80	латунь	NBR	0,4	
3/4	15	T-LAC2 104	75	0,35	12	-10	80	латунь	NBR	0,6	
1	15	T-LAC2 105	90	0,35	12	-10	80	латунь	NBR	0,8	

Полезная информация

1 бар:14,5 PSI;10 м Н₂O:10 Н/см²;1 кг/см²:10⁵Па; 1 PSI:69 мбар; 1 м³/ч:4,405 галлон/мин;16,7 л/мин.; 1 галлон/мин.:0,227 м³/ч; Cv:1,16 Kv; 0 °C:89,6 F
 Уплотнения: NBR - нитрил-бутадиеновая резина, FPM (VITON) - фторэластомер

МОДУЛЬНЫЕ СИСТЕМЫ СОЛЕНОИДНЫХ КЛАПАНОВ
2/2 ходовые, прямого действия
G 1/8", G 1/4"

СЕРИЯ
T-GF
100...101

ОСОБЕННОСТИ

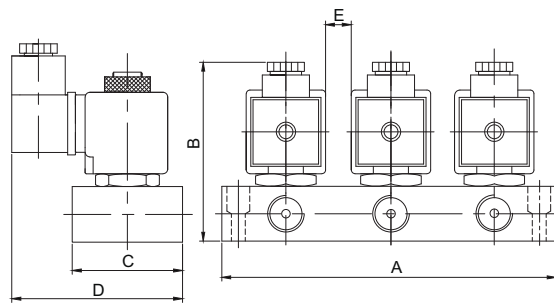
- T-GF - модульная система 2/2 ходовых нормально закрытых соленоидных клапанов прямого действия
- Предназначены для управления нейтральными жидкостями (вода, светлые нефтепродукты и др.) и газами (воздух, нейтральный газ и др.) в широком диапазоне применений
- Температура рабочей среды: от -10 °C до +80 °C
- Не предназначены для управления агрессивными жидкостями и газами
- Клапаны не требуют наличия минимального перепада давления
- Компактность и малый вес обеспечивают простоту и легкость установки
- Надежность, высокое качество исполнения, продолжительный срок службы, коррозионная стойкость
- Широкий диапазон рабочих давлений, пропускных способностей и проходных сечений
- Проходное сечение 1,8, 3 и 4 мм и большая пропускная способность - по запросу
- Значения относятся к каждому отдельному соленоидному клапану
- Клапаны имеют всю необходимую разрешительную документацию
- Взаимозаменяемость катушек переменного и постоянного тока
- Соленоидные клапаны должны использоваться на фильтрованных средах
- Соленоидные клапаны могут быть установлены в любом положении, но желательно устанавливать клапан вертикально, соленоид вверх
- Стандарт трубного присоединения G (BSP) (ISO 228-1), другие трубные присоединения - по запросу (NPT (ANSI 1.20.3))

Нормально закрытые



ЭЛЕКТРИЧЕСКИЕ ХАРАКТЕРИСТИКИ

Продолжительность работы: ED 100%
 Класс изоляции катушки: H (180 °C)
 Пропитка катушки: Стекловолокно полиэстера
 Изоляция катушки: Усиленное стекловолокно
 Температура окружающей среды: от -10 °C до +60 °C
 Степень защиты: IP 65 (EN 60529) при правильном присоединении
 Электрический разъем: Разъем согласно DIN 46340 с тремя плоскими клеммами (DIN 43650)
 Спецификация разъема: ISO 4400 / EN 175301-803, форма A, кабельный ввод для кабелей с внешним диаметром от 6 до 8 мм
 Электрическая безопасность: IEC 335
 Стандартные напряжения: DC (=): 12 В, 24 В, 48 В, 110 В
 (Другие напряжения и 60 Гц - по запросу) AC (~): 12 В, 24 В, 48 В, 110 В, 230 В / 50 Гц
 Допуски напряжения: DC (=): +10/-5%, AC (~): +10/-15%
 Электрический разъем со светодиодным индикатором - по запросу



ГАБАРИТНЫЕ РАЗМЕРЫ (мм)

G	A	B	C	D	E
1/8	125	85	40	77	6,2
1/4	125	85	40	77	6,2

КОНСТРУКЦИЯ

Корпус: Латунь
 Внутренние детали: Нерж. сталь
 Уплотнение: NBR
 Экранирующая катушка: Медь
 Седла: Латунь
 Трубка сердечника: Нерж. сталь
 Пружины: Нерж. сталь
 Корпус - никелированная латунь - по запросу
 Уплотнения - FPM (VITON), EPDM - по запросу

ТЕХНИЧЕСКИЕ ХАРАКТЕРИСТИКИ

Макс. вязкость: 5 °E (~37 сСт или мм²/с)
 Время срабатывания: открытие: 30 мс
 закрытие: 30 мс
 Макс. допустимое давление: 20 бар
 Температура раб. среды: для FPM (VITON): от -10 °C до +160 °C
 для EPDM: от -10 °C до +140 °C

Пример заказа:
 T-GF 100.2,5-2-1

2 входа 1 выход

прис. размер	проход. сечение	номер по каталогу	пропускная способность Kv	перепад давления, (бар)		температура рабочей среды, (°C)		материал корпуса	уплотнение	масса
				л/мин	мин.	макс.	мин.			
1/8	2,5	T-GF 100.2,5-1-2	2,8	0	12	-10	80	латунь	NBR	1,05
1/8	2,5	T-GF 100.2,5-1-3	2,8	0	12	-10	80	латунь	NBR	1,55
1/8	2,5	T-GF 100.2,5-1-4	2,8	0	12	-10	80	латунь	NBR	2,05
1/8	2,5	T-GF 100.2,5-2-1	2,8	0	12	-10	80	латунь	NBR	0,87
1/8	2,5	T-GF 100.2,5-3-1	2,8	0	12	-10	80	латунь	NBR	1,25
1/8	2,5	T-GF 100.2,5-4-1	2,8	0	12	-10	80	латунь	NBR	1,48
1/4	2,5	T-GF 101.2,5-1-2	2,8	0	12	-10	80	латунь	NBR	0,95
1/4	2,5	T-GF 101.2,5-1-3	2,8	0	12	-10	80	латунь	NBR	1,45
1/4	2,5	T-GF 101.2,5-1-4	2,8	0	12	-10	80	латунь	NBR	1,95
1/4	2,5	T-GF 101.2,5-2-1	2,8	0	12	-10	80	латунь	NBR	0,77
1/4	2,5	T-GF 101.2,5-3-1	2,8	0	12	-10	80	латунь	NBR	1,15
1/4	2,5	T-GF 101.2,5-4-1	2,8	0	12	-10	80	латунь	NBR	1,38

Полезная информация

1 бар:14,5 PSI;10 м Н₂O:10 Н/см²:1 кг/ см²:10⁵Па; 1 PSI:69 мбар; 1 м³/ч:4,405 галлон/мин:16,7 л/мин.; 1 галлон/мин.:0,227 м³/ч; Cv:1,16 Kv; 0 °C:89,6 F
 Уплотнения: NBR - нитрил-бутадиеновая резина, FPM (VITON) - фторэластомер, EPDM - этилен-пропиленовый эластомер

МОДУЛЬНЫЕ СИСТЕМЫ СОЛЕНОИДНЫХ КЛАПАНОВ
2/2 ходовые, прямого действия
G 1/8", G 1/4"

СЕРИЯ
T-GFN
100...101

ОСОБЕННОСТИ

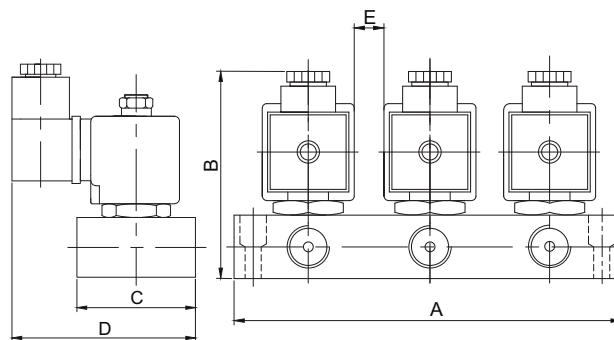
- T-GFN - модульная система 2/2 ходовых нормально открытых соленоидных клапанов прямого действия
- Предназначены для управления нейтральными жидкостями (вода, светлые нефтепродукты и др.) и газами (воздух, нейтральный газ и др.) в широком диапазоне применений
- Температура рабочей среды: от -10 °C до +80 °C
- Не предназначены для управления агрессивными жидкостями и газами
- Клапаны не требуют наличия минимального перепада давления
- Компактность и малый вес обеспечивают простоту и легкость установки
- Надежность, высокое качество исполнения, продолжительный срок службы, коррозионная стойкость
- Широкий диапазон рабочих давлений, пропускных способностей и проходных сечений
- Проходное сечение 1,8 и 3 мм и большая пропускная способность - по запросу
- Значения относятся к каждому отдельному соленоидному клапану
- Клапаны имеют всю необходимую разрешительную документацию
- Взаимозаменяемость катушек переменного и постоянного тока
- Соленоидные клапаны должны использоваться на фильтрованных средах
- Соленоидные клапаны могут быть установлены в любом положении, но желательно устанавливать клапан вертикально, соленоид вверх
- Стандарт трубного присоединения G (BSP) (ISO 228-1), другие трубные присоединения - по запросу (NPT (ANSI 1.20.3))

Нормально открытые



ЭЛЕКТРИЧЕСКИЕ ХАРАКТЕРИСТИКИ

- Продолжительность работы: ED 100%
 Класс изоляции катушки: H (180 °C)
 Пропитка катушки: Стекловолокно полиэстера
 Изоляция катушки: Усиленное стекловолокно
 Температура окружающей среды: от -10 °C до +60 °C
 Степень защиты: IP 65 (EN 60529) при правильном присоединении
 Электрический разъем: Разъем согласно DIN 46340 с тремя плоскими клеммами (DIN 43650)
 Спецификация разъема: ISO 4400 / EN 175301-803, форма A, кабельный ввод для кабелей с внешним диаметром от 6 до 8 мм
 Электрическая безопасность: IEC 335
 Стандартные напряжения: DC (=): 12 В, 24 В, 48 В, 110 В
 (Другие напряжения и 60 Гц - по запросу) AC (~): 12 В, 24 В, 48 В, 110 В, 230 В/ 50 Гц
 Допуски напряжения: DC (=): +10/-5%, AC (~): +10/-15%
 Электрический разъем со светодиодным индикатором - по запросу



ГАБАРИТНЫЕ РАЗМЕРЫ (мм)

G	A	B	C	D	E
1/8	125	85	40	77	6,2
1/4	125	85	40	77	6,2

КОНСТРУКЦИЯ

- Корпус: Латунь
 Внутренние детали: Нерж. сталь
 Уплотнение: NBR
 Экранирующая катушка: Медь
 Седла: Латунь
 Трубка сердечника: Нерж. сталь
 Пружины: Нерж. сталь
 Корпус - никелированная латунь - по запросу
 Уплотнения - FPM (VITON), EPDM - по запросу

ТЕХНИЧЕСКИЕ ХАРАКТЕРИСТИКИ

- Макс. вязкость: 5 °E (~37 сСт или мм²/с)
 Время срабатывания: открытие: 30 мс
 закрытие: 30 мс
 Макс. допустимое давление: 20 бар
 Температура раб. среды:
 для FPM (VITON): от -10 °C до +160 °C
 для EPDM: от -10 °C до +140 °C

Пример заказа:
 T-GFN 100.2,5-2-1

2 входа 1 выход

прис. размер	проход. сечение	номер по каталогу	пропускная способность Kv	перепад давления, (бар)		температура рабочей среды, (°C)		материал корпуса	уплотнение	масса
				л/мин	мин.	макс.	мин.			
1/8	2,5	T-GFN 100.2,5-1-2	2,8	0	10	-10	80	латунь	NBR	1,25
1/8	2,5	T-GFN 100.2,5-1-3	2,8	0	10	-10	80	латунь	NBR	1,75
1/8	2,5	T-GFN 100.2,5-1-4	2,8	0	10	-10	80	латунь	NBR	2,25
1/8	2,5	T-GFN 100.2,5-2-1	2,8	0	10	-10	80	латунь	NBR	1,07
1/8	2,5	T-GFN 100.2,5-3-1	2,8	0	10	-10	80	латунь	NBR	1,45
1/8	2,5	T-GFN 100.2,5-4-1	2,8	0	10	-10	80	латунь	NBR	1,68
1/4	2,5	T-GNF 101.2,5-1-2	2,8	0	10	-10	80	латунь	NBR	1,15
1/4	2,5	T-GFN 101.2,5-1-3	2,8	0	10	-10	80	латунь	NBR	1,65
1/4	2,5	T-GFN 101.2,5-1-4	2,8	0	10	-10	80	латунь	NBR	2,15
1/4	2,5	T-GFN 101.2,5-2-1	2,8	0	10	-10	80	латунь	NBR	0,97
1/4	2,5	T-GFN 101.2,5-3-1	2,8	0	10	-10	80	латунь	NBR	1,35
1/4	2,5	T-GFN 101.2,5-4-1	2,8	0	10	-10	80	латунь	NBR	1,58

Полезная информация

1 бар:14,5 PSI;10 м Н₂O:10 Н/см²:1 кг/ см²:10⁵Па; 1 PSI:69 мбар; 1 м³/ч:4,405 галлон/мин:16,7 л/мин.; 1 галлон/мин.:0,227 м³/ч; Cv:1,16 Kv; 0 °C:89,6 F
 Уплотнения: NBR - нитрил-бутадиеновая резина, FPM (VITON) - фторэластомер, EPDM - этилен-пропиленовый эластомер

МОДУЛЬНЫЕ СИСТЕМЫ СОЛЕНОИДНЫХ КЛАПАНОВ
3/2 ходовые, прямого действия
G 1/8", G 1/4"

СЕРИЯ
T-GFE.3W
100...101

ОСОБЕННОСТИ

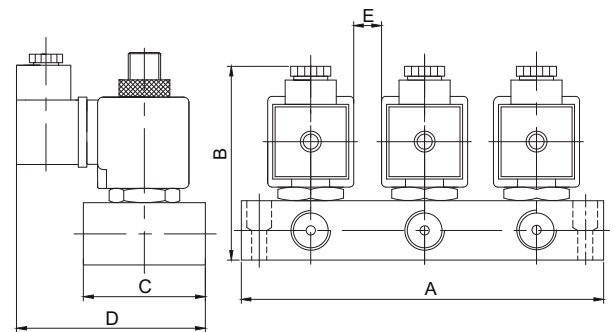
- T-GFE.3W - модульная система 3/2 ходовых нормально закрытых соленоидных клапанов прямого действия
- Предназначены для управления нейтральными жидкостями (вода, светлые нефтепродукты и др.) и газами (воздух, нейтральный газ и др.) в широком диапазоне применений
- Температура рабочей среды: от -10 °C до +80 °C
- Не предназначены для управления агрессивными жидкостями и газами
- Клапаны не требуют наличия минимального перепада давления
- Компактность и малый вес обеспечивают простоту и легкость установки
- Надежность, высокое качество исполнения, продолжительный срок службы, коррозионная стойкость
- Широкий диапазон рабочих давлений, пропускных способностей и проходных сечений
- Проходное сечение 1,8 мм и большая пропускная способность - по запросу
- Значения относятся к одному соленоидному клапану
- Клапаны имеют всю необходимую разрешительную документацию
- Взаимозаменяемость катушек переменного и постоянного тока
- Соленоидные клапаны должны использоваться на фильтрованных средах
- Соленоидные клапаны могут быть установлены в любом положении, но желательно устанавливать клапан вертикально, соленоид вверх
- Стандарт трубного присоединения G (BSP) (ISO 228-1), другие трубные присоединения - по запросу (NPT (ANSI 1.20.3))

Нормально закрытые



ЭЛЕКТРИЧЕСКИЕ ХАРАКТЕРИСТИКИ

- Продолжительность работы: ED 100%
 Класс изоляции катушки: H (180 °C)
 Пропитка катушки: Стекловолокно полиэстера
 Изоляция катушки: Усиленное стекловолокно
 Температура окружающей среды: от -10 °C до +60 °C
 Степень защиты: IP 65 (EN 60529) при правильном присоединении
 Электрический разъем: Разъем согласно DIN 46340 с тремя плоскими клеммами (DIN 43650)
 Спецификация разъема: ISO 4400 / EN 175301-803, форма A, кабельный ввод для кабелей с внешним диаметром от 6 до 8 мм
- Электрическая безопасность: IEC 335
 Стандартные напряжения: DC (=): 12 В, 24 В, 48 В, 110 В
 (Другие напряжения и 60 Гц - по запросу) AC (~): 12 В, 24 В, 48 В, 110 В, 230 В / 50 Гц
 Допуски напряжения: DC (=): +10/-5%, AC (~): +10/-15%
 Электрический разъем со светодиодным индикатором - по запросу



КОНСТРУКЦИЯ

- Корпус: Латунь
 Внутренние детали: Нерж. сталь
 Уплотнение: NBR
 Экранирующая катушка: Медь
 Седла: Латунь
 Трубка сердечника: Нерж. сталь
 Пружины: Нерж. сталь
 Корпус - никелированная латунь - по запросу
 Уплотнения - FPM (VITON), EPDM - по запросу

ТЕХНИЧЕСКИЕ ХАРАКТЕРИСТИКИ

- Макс. вязкость: 5 °E (~37 сСт или мм²/с)
 Время срабатывания: открытие: 30 мс
 закрытие: 30 мс
 Макс. допустимое давление: 20 бар
 Температура раб. среды: для FPM (VITON): от -10 °C до +160 °C
 для EPDM: от -10 °C до +140 °C

ГАБАРИТНЫЕ РАЗМЕРЫ (мм)

G	A	B	C	D	E
1/8	125	85	40	77	6,2
1/4	125	85	40	77	6,2

Пример заказа:
 T-GFE.3W 100.2,5-2-1

2 входа 1 выход

прис. размер	проход. сечение	номер по каталогу	пропускная способность Kv	перепад давления, (бар)		температура рабочей среды, (°C)		материал корпуса	уплотнение	масса
				мин.	макс.	мин.	макс.			
G	мм		л/мин							кг
1/8	2,5	T-GFE.3W 100.2,5-1-2	1-2=2,8; 2-3=1,35	0	10	-10	80	латунь	NBR	1,05
1/8	2,5	T-GFE.3W 100.2,5-1-3	1-2=2,8; 2-3=1,35	0	10	-10	80	латунь	NBR	1,55
1/8	2,5	T-GFE.3W 100.2,5-1-4	1-2=2,8; 2-3=1,35	0	10	-10	80	латунь	NBR	2,05
1/8	2,5	T-GFE.3W 100.2,5-2-1	1-2=2,8; 2-3=1,35	0	10	-10	80	латунь	NBR	0,87
1/8	2,5	T-GFE.3W 100.2,5-3-1	1-2=2,8; 2-3=1,35	0	10	-10	80	латунь	NBR	1,25
1/8	2,5	T-GFE.3W 100.2,5-4-1	1-2=2,8; 2-3=1,35	0	10	-10	80	латунь	NBR	1,48
1/4	2,5	T-GFE.3W 101.2,5-1-2	1-2=2,8; 2-3=1,35	0	10	-10	80	латунь	NBR	0,95
1/4	2,5	T-GFE.3W 101.2,5-1-3	1-2=2,8; 2-3=1,35	0	10	-10	80	латунь	NBR	1,45
1/4	2,5	T-GFE.3W 101.2,5-1-4	1-2=2,8; 2-3=1,35	0	10	-10	80	латунь	NBR	1,95
1/4	2,5	T-GFE.3W 101.2,5-2-1	1-2=2,8; 2-3=1,35	0	10	-10	80	латунь	NBR	0,77
1/4	2,5	T-GFE.3W 101.2,5-3-1	1-2=2,8; 2-3=1,35	0	10	-10	80	латунь	NBR	1,15
1/4	2,5	T-GFE.3W 101.2,5-4-1	1-2=2,8; 2-3=1,35	0	10	-10	80	латунь	NBR	1,38

Полезная информация

1 бар:14,5 PSI;10 м H₂O;10 Н/см²;1 кг/см²;10⁵Па; 1 PSI:69 мбар; 1 м³/ч:4,405 галлон/мин:16,7 л/мин.; 1 галлон/мин.:0,227 м³/ч; Cv:1,16 Kv; 0 °C:89,6 F
 Уплотнения: NBR - нитрил-бутадиеновая резина, FPM (VITON) - фторэластомер, EPDM - этилен-пропиленовый эластомер

**СОЛЕНОИДНЫЕ КЛАПАНЫ ИЗ ПОЛИВИНИЛХЛОРИДА
С ШЛАНГОВЫМ ПРИСОЕДИНЕНИЕМ
2/2 ходовые, непрямого действия
G 3/4"**

**T-PL2
T-PLM2 102
T-PLN2**

ОСОБЕННОСТИ

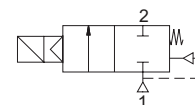
- **Функция:** нормально закрытый
- **Положение монтажа:** по запросу
- **Рабочая среда:** нейтральные жидкости и газы
- **Температура окружающей среды:** 60 °С
- **Температура раб. среды:** 25 °С для холодной воды
90 °С для горячей воды
- **Рабочее давление:** 0,3-10 бар
- **Направление потока:** указано стрелкой на корпусе клапана
- **Присоединительные размеры:** вход R 3/4"
выход Ø10,5 мм
- **Монтажная скоба с отверстиями M4.** Расстояние между отверстиями 45 мм или 56 мм
- **Быстросъемное соединение**

ЭЛЕКТРИЧЕСКИЕ ХАРАКТЕРИСТИКИ

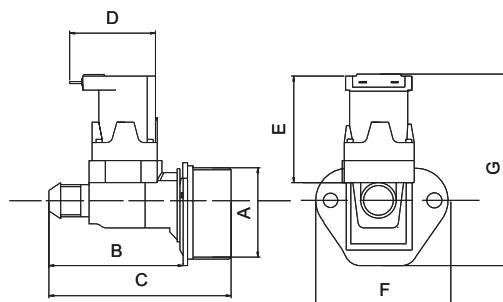
- Напряжение:** 220/240 В перем. тока 50/60 Гц
(Другие напряжения и 60 Гц - по запросу)
- Продолжительность работы:** 100% при T=25 °С
3 мин./5 мин. при T=90 °С
- Мощность:** 7 Вт
- Присоединение:** Ножевое соединение А 6,3 x 0,8 согласно DIN 46244

КОНСТРУКЦИЯ

- Корпус:** Полиамид 6.6, 30% стекловолокно
- Держатель сердечника:** Полиамид 6.6, 30% стекловолокно
- Оболочка катушки:** Электрическая и термическая изоляция
- Сердечник и пружина:** Нерж. сталь
- Мембрана, регулятор потока, уплотнения:** EPDM, NBR
- Фильтр:** POM (полиоксиметилен)
- Класс изоляции:** F

Нормально закрытые

T-PL2 (H3)

**ГАБАРИТНЫЕ РАЗМЕРЫ (мм)**

A	B	C	D	E	F	G
3/4	68	88	45	46	55	70

присоед. размер	проход. сечение мм	номер по каталогу	пропускная способность, Kv		перепад давления, (бар)		температура рабочей среды, (°С)		материал корпуса	уплотнение	масса кг
			л/мин	мин.	макс.	мин.	макс.				
вход 3/4, выход Ø10,5 с монтажной скобой	10	T-PL2 102	26	0,3	10	-10	140	полиамид	EPDM	0,1	
	10	T-PLM2 102	26	0,3	10	-10	140	полиамид	EPDM	0,1	
	10	T-PLN2 102	26	0,3	10	-10	140	полиамид	EPDM	0,1	

**СОЛЕНОИДНЫЕ КЛАПАНЫ
С ШЛАНГОВЫМ ПРИСОЕДИНЕНИЕМ
2/2 ходовые, прямого действия
G 1/8"**

**СЕРИЯ
T-GMW
100**

ОСОБЕННОСТИ

- T-GMW- 2/2 ходовые нормально закрытые соленоидные клапаны прямого действия с шланговым присоединением
- Малые размеры клапанов
- Предназначены для управления нейтральными жидкостями (вода, светлые нефтепродукты и др.) и газами (воздух, нейтральный газ и др.) в широком диапазоне применений
- Температура рабочей среды: от -10 °С до +80 °С
- Не предназначены для управления агрессивными жидкостями и газами
- Клапаны не требуют наличия минимального перепада давления
- Компактность и малый вес обеспечивают простоту и легкость установки
- Надежность, высокое качество исполнения, продолжительный срок службы, коррозионная стойкость
- Одно монтажное отверстие в корпусе клапана - по запросу
- Клапаны имеют всю необходимую разрешительную документацию
- Взаимозаменяемость катушек переменного и постоянного тока
- Соленоидные клапаны должны использоваться на фильтрованных средах
- Соленоидные клапаны могут быть установлены в любом положении, но для оптимальной работы следует устанавливать клапан вертикально, соленоид вверх
- Стандарт трубного присоединения G (BSP) (ISO 228-1), другие трубные присоединения - по запросу (NPT (ANSI 1.20.3))

ЭЛЕКТРИЧЕСКИЕ ХАРАКТЕРИСТИКИ

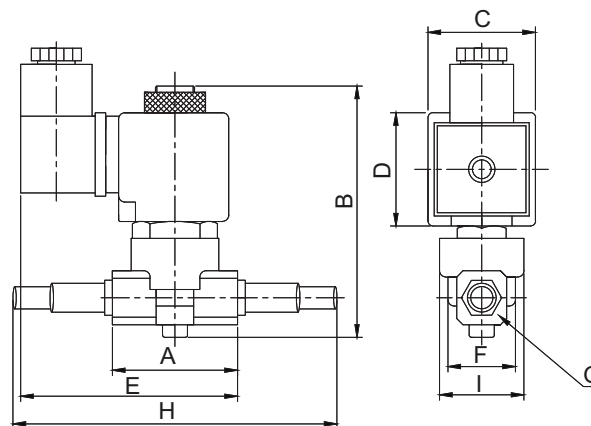
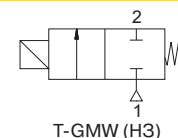
Продолжительность работы:	ED 100%
Класс изоляции катушки:	H (180 °С)
Пропитка катушки:	Стекловолокно полиэстера
Изоляция катушки:	Усиленное стекловолокно
Температура окружающей среды:	от -10 °С до +60 °С
Степень защиты:	IP 65 (EN 60529) при правильном присоединении
Электрический разъем:	Разъем согласно DIN 46340 с тремя плоскими клеммами (DIN 43650)
Спецификация разъема:	ISO 4400 / EN 175301-803, форма A, кабельный ввод для кабелей с внешним диаметром от 6 до 8 мм
Электрическая безопасность:	IEC 335
Стандартные напряжения:	DC (=): 12 В, 24 В, 48 В, 110 В
(Другие напряжения и 60 Гц - по запросу)	AC (~): 12 В, 24 В, 48 В, 110 В, 230 В/ 50 Гц
Допуски напряжения:	DC (=): +10/-5%, AC (~): +10/-15%
Электрический разъем со светодиодным индикатором - по запросу	

КОНСТРУКЦИЯ

Корпус:	Латунь
Внутренние детали:	Нерж. сталь
Уплотнение:	NBR
Экранирующая катушка:	Медь
Седла:	Латунь
Трубка сердечника:	Нерж. сталь
Пружины:	Нерж. сталь
Корпус - никелированная латунь - по запросу	
Уплотнения - FPM (VITON), EPDM - по запросу	

ТЕХНИЧЕСКИЕ ХАРАКТЕРИСТИКИ

Макс. вязкость: 5 °E (~37 сСт или мм²/с)
 Время срабатывания: открытие: 30 мс, закрытие: 30 мс
 Макс. допустимое давление: 30 бар
 Температура раб. среды: для FPM (VITON): от -10 °С до +160 °С
 для EPDM: от -10 °С до +140 °С
 Диаметр трубки - 6 мм. По запросу - 8 мм.

Нормально закрытые**ГАБАРИТНЫЕ РАЗМЕРЫ (мм)**

G	A	B	C	D	E	F	I	H
1/8	40	90	32	39	78	22,3	27,7	108,8
1/4	40	90	32	39	78	22,3	27,7	108,8

прис. размер	проход. сечение	номер по каталогу	пропускная способность Kv		перепад давления, (бар)		температура рабочей среды, (°С)		материал корпуса	уплотнение	масса
			л/мин	мин.	макс.	мин.	макс.	кг			
G	мм										
1/8	5	T-GMW 100.5	9,2	0	7	-10	80	латунь	NBR	0,39	
1/8	7	T-GMW 100.7	12.4	0	5	-10	80	латунь	NBR	0,39	

Полезная информация

1 бар:14,5 PSI:10 м Н₂O:10 Н/см²:1 кг/ см²:10⁵Па; 1 PSI:69 мбар; 1 м³/ч:4,405 галлон/мин:16,7 л/мин.; 1 галлон/мин.:0,227 м³/ч; Cv:1,16 Kv; 0 °С:89,6 F
 Уплотнения: NBR - нитрил-бутадиеновая резина, FPM (VITON) - фторэластомер, EPDM - этилен-пропиленовый эластомер

СОЛЕНОИДНЫЕ КЛАПАНЫ ДЛЯ СИСТЕМ ОХЛАЖДЕНИЯ С ПРИСОЕДИНЕНИЕМ ПОД СВАРКУ С МЕДНЫМИ ТРУБКАМИ 2/2 ходовые, прямого действия/непрямого действия

СЕРИЯ T-SV.R | T-SV.H

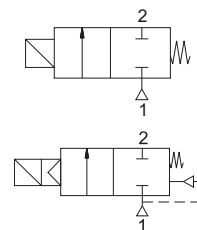
ОСОБЕННОСТИ

- 2/2 ходовые нормально закрытые соленоидные клапаны прямого и непрямого действия
- Используются в основном для регулирования потока рабочей среды при размораживании охлаждающих систем, например холодильников, кондиционеров, осушителей и др.

ТЕХНИЧЕСКИЕ ХАРАКТЕРИСТИКИ

Рабочая среда: CFC, HCFC, HFC
 Температура рабочей среды: от -30 °C до +105 °C
 Продолжительность службы: 100 000 циклов
 Макс. давления открытия: 25 бар
 Мин. давление открытия: 3 бар
 Рабочее давление: 30 бар

Нормально закрытые



T-SV.R



T-SV.H

присоединение		проход. сечение		номер по каталогу	пропускная способность Kv	перепад давления, (бар)	
SAE	Ø OSD	ММ	ММ			М³/ч	мин.
1/4	-	-	2,5	T-SV.R 1020/2 SAE	0,175	0	21
3/8	-	-	3,0	T-SV.R 1020/3 SAE	0,23		
-	3/8	-	3,0	T-SV.H 1028/3 ODF			
-	1/4	-	2,2	T-SV.H 1028/2 ODF	0,15		
3/8	-	-	7,0	T-SV.R 1064/3 SAE	0,8		
1/2	-	-	7,0	T-SV.R 1064/4 SAE			
-	3/8	-	7,0	T-SV.H 1068/3 ODF			
-	1/2	-	7,0	T-SV.H 1068/4 ODF	2,2		
1/2	-	-	12,5	T-SV.R 1070/4 SAE			
-	1/2	-	12,5	T-SV.H 1078/4 ODF			
5/8	-	-	12,5	T-SV.R 1070/5 SAE	2,61	0,05	
-	5/8	16	12,5	T-SV.H 1078/5 ODF			
-	7/8	22	12,5	T-SV.H 1078/1 ODF			
3/4	-	-	12,5	T-SV.H 1079/7 ODF	4,3		
-	3/4	-	12,5	T-SV.R 1070/6 SAE			
-	7/8	-	12,5	T-SV.H 1078/6 ODF	5,1		
-	1 1/8	-	25,5	T-SV.H 1078/7 ODF			
-	1 1/8	-	25,5	T-SV.H 1078/9 ODF			
-	1 3/8	35	25,5	T-SV.H 1079/11 ODF	10		
-	1 3/8	35	27	T-SV.H 1078/11 ODF	16	0,07	

Полезная информация

1 бар:14,5 PSI:10 м Н₂O:10 Н/см²:1 кг/см²:10⁵Па; 1 PSI:69 мбар; 1 м³/ч:4,405 галлон/мин:16,7 л/мин.; 1 галлон/мин.:0,227 м³/ч; Cv:1,16 Kv; 0 °C:89,6 F
 Уплотнения: NBR - нитрил-бутадиеновая резина, FPM (VITON) - фторэластомер, EPDM - этилен-пропиленовый эластомер

**СОЛЕНОИДНЫЕ КЛАПАНЫ ДЛЯ СИСТЕМ ОХЛАЖДЕНИЯ
С ПРИСОЕДИНЕНИЕМ ПОД СВАРКУ С МЕДНЫМИ ТРУБКАМИ**
2/2 ходовые, прямого действия
1,5; 2; 4; 5,8; 6; 8 мм

**СЕРИЯ
T-SV.K
100...101**

ОСОБЕННОСТИ

- T-SV.K- 2/2 ходовые нормально закрытые соленоидные клапаны прямого действия с малым расходом
- Используются в основном для регулирования потока рабочей среды при размораживании охлаждающих систем, например холодильников, кондиционеров, осушителей и др.
- Рабочая среда - специальные охлаждающие жидкости, такие как R12, R22, R502, R134a, R407c, R410a и др.
- Герметичность конструкции обеспечивает сварка с припоем
- Рабочая температура: от -30 °C до +120 °C
- Не предназначены для управления агрессивными жидкостями и газами
- Клапаны не требуют наличия минимального перепада давления
- Компактность и малый вес обеспечивают простоту и легкость установки
- Надежность, высокое качество исполнения, продолжительный срок службы, коррозионная стойкость
- Клапаны имеют всю необходимую разрешительную документацию
- Взаимозаменяемость катушек переменного и постоянного тока
- Соленоидные клапаны должны использоваться на фильтрованных средах
- Соленоидные клапаны могут быть установлены в любом положении, но для оптимальной работы следует устанавливать клапан вертикально, соленоид вверх

ЭЛЕКТРИЧЕСКИЕ ХАРАКТЕРИСТИКИ

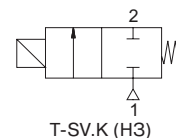
Продолжительность работы: ED 100%
 Класс изоляции катушки: H (180 °C)
 Пропитка катушки: Стекловолокно полиэстера
 Изоляция катушки: Усиленное стекловолокно
 Температура окружающей среды: от -10 °C до +60 °C
 Степень защиты: IP 65 (EN 60529) при правильном присоединении
 Стандартные напряжения: AC (~): 24 В, 110 В, 230 В/ 50 Гц
 (Другие напряжения и 60 Гц - по запросу)
 Допуски напряжения: AC (~): +10/-15%
 Электрический разъем со светодиодным индикатором - по запросу

КОНСТРУКЦИЯ

Корпус: Латунь
 Внутренние детали: Нерж. сталь
 Уплотнение: NBR
 Экранирующая катушка: Медь
 Седла: Латунь
 Трубка сердечника: Нерж. сталь и латунь
 Пружины: Нерж. сталь

ТЕХНИЧЕСКИЕ ХАРАКТЕРИСТИКИ

Макс. вязкость: 5 °E (~37 сСт или мм²/с)
 Время срабатывания: открытие: 30 мс
 закрытие: 30 мс
 Макс. допустимое давление: 30 бар, 42 бар
 Продолжительность службы: >150 000

Нормально закрытые

вход мм	присоединение мм	номер по каталогу	перепад давления, (бар)		макс. допустимое давление	тип движения
			мин.	макс.		
1,5	6,35	T-SV.K 100	0	30	34	закрыт
2	6,5	T-SV.K 101	0	21	30	закрыт
4	6,5	T-SV.K 102	0	36	42	закрыт
5,8	8	T-SV.K 103	0	36	42	закрыт
6	-	T-SV.K 104	-	-	-	закрыт
8	-	T-SV.K 105	-	-	-	закрыт

Полезная информация

1 бар:14,5 PSI; 10 м H₂O:10 Н/см²:1 кг/ см²:10⁵Па; 1 PSI:69 мбар; 1 м³/ч:4,405 галлон/мин:16,7 л/мин.; 1 галлон/мин.:0,227 м³/ч; Cv:1,16 Kv; 0 °C:89,6 F
 Уплотнения: NBR - нитрил-бутадиеновая резина

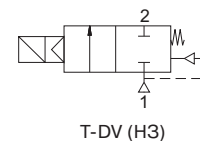
СОЛЕНОИДНЫЕ КЛАПАНЫ ДЛЯ МОРСКИХ СУДОВ
2/2 ходовые, непрямого действия
G 1/2"

СЕРИЯ
T-DV
9

ОСОБЕННОСТИ

- T-DV- 2/2 ходовые нормально закрытые мембранные соленоидные клапаны непрямого действия
- Предназначены для управления нейтральными жидкостями (вода, светлые нефтепродукты и др.) и газами (воздух, нейтральный газ и др.) в широком диапазоне применений
- Температура рабочей среды: от -10 °С до +80 °С
- Не предназначены для управления агрессивными жидкостями и газами
- Минимальный перепад давления 0,5 и 1 бар
- Компактность и малый вес обеспечивают простоту и легкость установки
- Надежность, высокое качество исполнения, продолжительный срок службы, коррозионная стойкость
- Клапаны имеют всю необходимую разрешительную документацию
- Взаимозаменяемость катушек переменного и постоянного тока
- Соленоидные клапаны должны использоваться на фильтрованных средах
- Соленоидные клапаны могут быть установлены в любом положении, что не влияет на их работу; но для оптимальной работы следует устанавливать клапан вертикально, соленоид вверх
- Стандарт трубного присоединения G (BSP) (ISO 228-1), другие трубные присоединения - по запросу (NPT (ANSI 1.20.3))

Нормально закрытые



ЭЛЕКТРИЧЕСКИЕ ХАРАКТЕРИСТИКИ

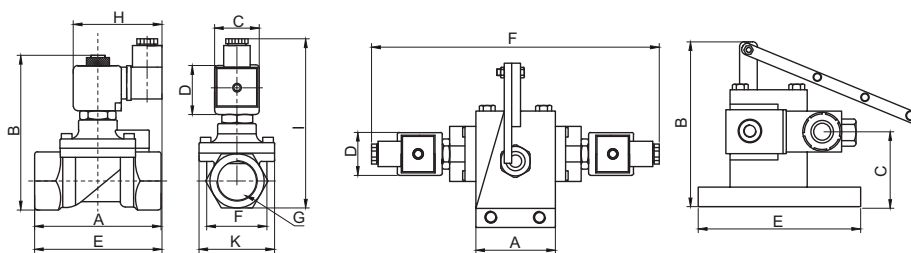
- Продолжительность работы: ED 100%
 Класс изоляции катушки: H (180 °С)
 Пропитка катушки: Стекловолокно полиэстера
 Изоляция катушки: Усиленное стекловолокно
 Температура окружающей среды: от -10 °С до +60 °С
 Степень защиты: IP 65 (EN 60529) при правильном присоединении
 Электрический разъем: Разъем согласно DIN 46340 с тремя плоскими клеммами (DIN 43650)
 Спецификация разъема: ISO 4400 / EN 175301-803, форма А, кабельный ввод для кабелей с внешним диаметром от 6 до 8 мм
 Электрическая безопасность: IEC 335
 Стандартные напряжения: DC (=): 12 В, 24 В, 48 В, 110 В
 (Другие напряжения и 60 Гц - по запросу) AC (~): 12 В, 24 В, 48 В, 110 В, 230 В/ 50 Гц
 Допуски напряжения: DC (=): +10/-5%, AC (~): +10/-15%
 Электрический разъем со светодиодным индикатором - по запросу

КОНСТРУКЦИЯ

- Корпус: Латунь
 Внутренние детали: Нерж. сталь и латунь
 Уплотнение: NBR (для T-DV 9), PTFE+FPM(VITON) (для T-DV 9.1)
 Экранирующая катушка: Медь
 Седла: Латунь
 Трубка сердечника: Нерж. сталь
 Пружины: Нерж. сталь

ТЕХНИЧЕСКИЕ ХАРАКТЕРИСТИКИ

- Макс. вязкость: 5 *E (~37 сСт или мм²/с)
 Время срабатывания: открытие: 400-1600 мс
 закрытие: 1000-2000 мс
 Макс. допустимое давление: 60 бар
 Температура раб. среды: для FPM (VITON): от -10 °С до +160 °С



ГАБАРИТНЫЕ РАЗМЕРЫ (мм)

G	A	B	C	D	E	F	K	H	I
1/2	79	100	32	45	92	39,5	52	76	110

ГАБАРИТНЫЕ РАЗМЕРЫ (мм)

A	B	C	D	E	F
50	123	25,5	32	105	208

прис. размер	проход. сечение	номер по каталогу	перепад давления, (бар)		температура рабочей среды, (°С)		материал корпуса	уплотнение	масса
			мин.	макс.	мин.	макс.			
G	мм								
1/2	10	T-DV 9	1	30	-10	80	латунь	NBR	2,92
1/2	14,5	T-DV 9.1	0,5	40	-10	80	латунь	PTFE+VITON	0,73

Полезная информация

1 бар:14,5 PSI;10 м H₂O:10 Н/см²:1 кг/ см²:10⁵Па; 1 PSI:69 мбар; 1 м³/ч:4,405 галлон/мин:16,7 л/мин.; 1 галлон/мин.:0,227 м³/ч; Cv:1,16 Kv; 0 °С:89,6 F
 Уплотнения: NBR - нитрил-бутадиеновая резина, FPM (VITON) - фторэластомер

СПЕЦИАЛЬНЫЕ МАГНИТНЫЕ ЗАМКИ большого и малого размеров

СЕРИЯ Т-МК

ОСОБЕННОСТИ

- Т-МК 1 и Т-МК 2 - это специально разработанные магнитные замки для автоматической блокировки соленоидных клапанов
- Компактность и малый вес обеспечивают простоту и легкость установки
- Взаимозаменяемость катушек переменного и постоянного тока
- Низкое энергопотребление катушек (5,5 Вт для пост. тока, 6 - 8,5 VA для перем. тока)

ЭЛЕКТРИЧЕСКИЕ ХАРАКТЕРИСТИКИ

Продолжительность работы:	ED 100%
Класс изоляции катушки:	H (180 °C)
Пропитка катушки:	Стекловолокно полиэстера
Изоляция катушки:	Усиленное стекловолокно
Температура окружающей среды:	от -10 °C до +60 °C
Степень защиты:	IP 65 (EN 60529) при правильном присоединении
Электрический разъем:	Разъем согласно DIN 46340 с тремя плоскими клеммами (DIN 43650)
Спецификация разъема:	ISO 4400 / EN 175301-803, форма А, кабельный ввод для кабелей с внешним диаметром от 6 до 8 мм
Электрическая безопасность:	IEC 335
Стандартные напряжения:	DC (=): 12 В, 24 В, 48 В, 110 В
(Другие напряжения и 60 Гц - по запросу)	AC (~): 12 В, 24 В, 48 В, 110 В, 230 В/ 50 Гц
Допуски напряжения:	DC (=): +10/-5%
	AC (~): +10/-15%

Электрический разъем со светодиодным индикатором - по запросу

КОНСТРУКЦИЯ

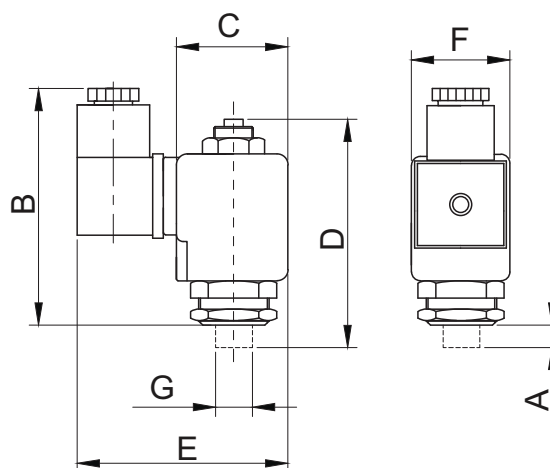
Внутренние детали:	Нерж. сталь
Экранирующая катушка:	Медь
Трубка сердечника:	Нерж. сталь
Пружины:	Нерж. сталь



T-MK1



T-MK2



ГАБАРИТНЫЕ РАЗМЕРЫ (мм)

A	B	C	D	E	F
4	50	39	66,5	76	32
8	50	39	66,5	76	32

номер по каталогу	мощность	ход поршня	напряжение	масса
	Вт	мм		кг
T-MK 1	10	4 или 8	все	0,1
T-MK 2	5	4,1	все	0,45

Полезная информация

1 бар:14,5 PSI:10 м H₂O:10 Н/см²:1 кг/ см²:10⁵Па; 1 PSI:69 мбар; 1 м³/ч:4,405 галлон/мин:16,7 л/мин.; 1 галлон/мин.:0,227 м³/ч; Cv:1,16 Kv; 0 °C:89,6 F

СТАНДАРТНЫЕ ЭЛЕКТРОМАГНИТНЫЕ КАТУШКИ
ЭЛЕКТРИЧЕСКИЕ ХАРАКТЕРИСТИКИ

Продолжительность работы:	ED 100%
Класс изоляции катушки:	H (180 °С)
Пропитка катушки:	Стекловолокно полиэстера
Изоляция катушки:	Усиленное стекловолокно
Температура окружающей среды:	от -10 °С до +60 °С
Степень защиты:	IP 65 (EN 60529) при правильном присоединении
Электрический разъем:	Разъем согласно DIN 46340 с тремя плоскими клеммами (DIN 43650)
Спецификация разъема (тип):	ISO 4400 / EN 175301-803, форма А, кабельный ввод для кабелей с внешним диаметром от 6 до 8 мм или маленький разъем IEC 335
Электрическая безопасность:	

СТАНДАРТНЫЕ НАПРЯЖЕНИЯ

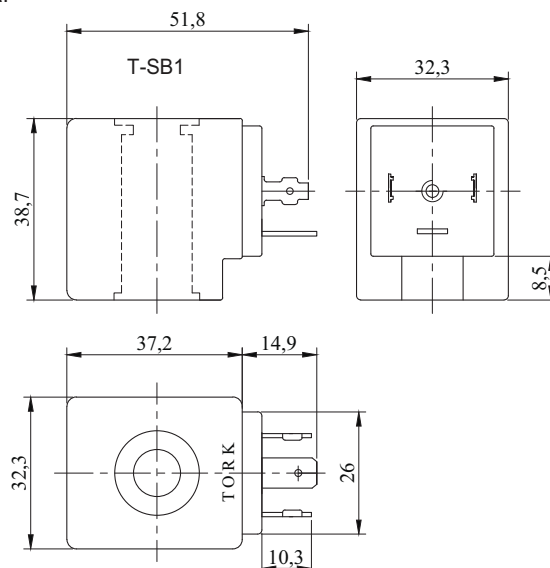
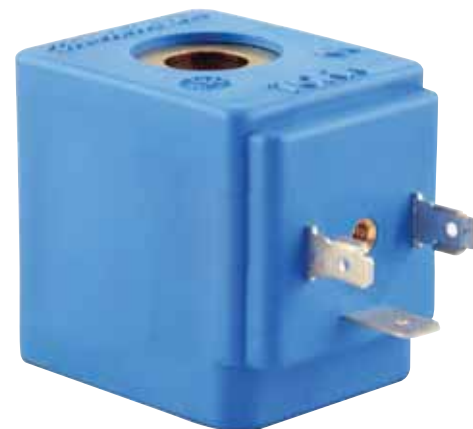
Стандартные напряжения:	DC (=): 12 В, 24 В, 48 В, 110 В
(Другие напряжения и 60 Гц - по запросу)	AC (~): 12 В, 24 В, 48 В, 110 В, 230 В/ 50 Гц
Допуски напряжения:	DC (=): +10/-5%
	AC (~): +10/-15%

Электрический разъем со светодиодным индикатором - по запросу

НОМИНАЛЬНАЯ МОЩНОСТЬ

Пусковая номинальная мощность для катушек переменного тока выражается в ВА.

Номинальная мощность катушки постоянного тока в холодном состоянии выражается в Вт (W).



номинальная мощность (P)							
переменный ток (AC)				постоянный ток (DC)			
номер по каталогу	напряжение В	пусковая мощность ВА	ток А	номер по каталогу	напряжение В	«холодная» мощность W	ток А
T-SB 16	380	16,53	0,044	T-SB 3	230	10,7	0,048
T-SB 10.1	230	30,8	0,14	T-SB 4	205	10	0,048
T-SB 10	230	18,7	0,085	T-SB 18	196	12	0,061
T-SB 11	110	18,04	0,164	T-SB 19	110	18,3	0,166
T-SB 17	48	17,76	0,37	T-SB 1	85	15	0,177
T-SB 12	24	17,64	0,735	T-SB 2	72	13,7	0,19
T-SB 13	12	16,7	1,397	T-SB 5	48	15,7	0,326
				T-SB 14	24	20,9	0,87
				T-SB 15	12	17,8	1,48

ЭЛЕКТРОМАГНИТНЫЕ КАТУШКИ МАЛОГО РАЗМЕРА

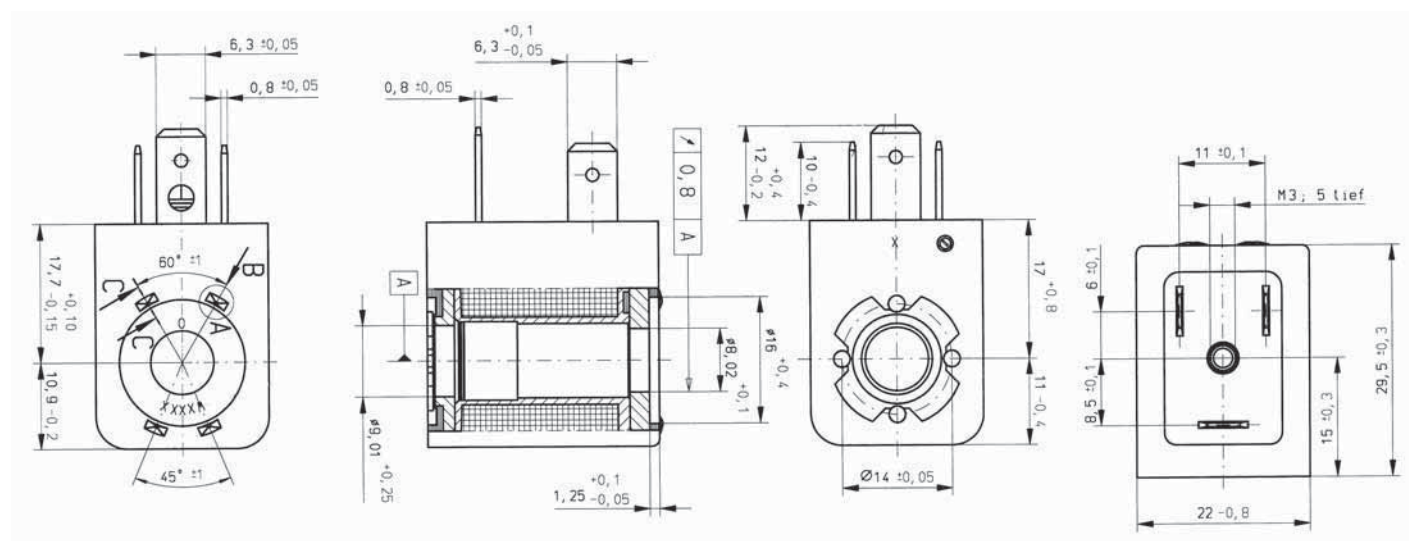
**СЕРИЯ
T-SB
20**
ЭЛЕКТРИЧЕСКИЕ ХАРАКТЕРИСТИКИ

Продолжительность работы:	ED 100%
Класс изоляции катушки:	H (180 °С)
Пропитка катушки:	Стекловолокно полиэстера
Изоляция катушки:	Усиленное стекловолокно
Температура окружающей среды:	от -10 °С до +60 °С
Степень защиты:	IP 65 (EN 60529) при правильном присоединении
Мощность:	5,5 Вт для пост. тока, 6 - 8,5 VA для пермю тока
Электрический разъем:	Разъем согласно DIN 46340 с тремя плоскими клеммами (DIN 43650)
Электрическая безопасность:	IEC 335

СТАНДАРТНЫЕ НАПРЯЖЕНИЯ

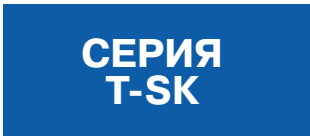
Стандартные напряжения:	DC (=): 12 В, 24 В, 48 В, 110 В
(Другие напряжения и 60 Гц - по запросу)	AC (~): 12 В, 24 В, 48 В, 110 В, 230 В/ 50 Гц
Допуски напряжения:	DC (=): +10/-5%
	AC (~): +10/-15%

Электрический разъем со светодиодным индикатором - по запросу



номер по каталогу	напряжение
	В
T-SB 20	220 перем. ток
T-SB 21	110 перем. ток
T-SB 22	24 перем. ток
T-SB 23	12 перем. ток
T-SB 24	24 пост. ток
T-SB 25	12 пост. ток

ЭЛЕКТРИЧЕСКИЕ РАЗЪЕМЫ



ОСОБЕННОСТИ

Количество контактов: 2 + «земля»
 Диаметр кабеля: от 6 до 8 мм
 Степень защиты: IP 65
 Сопротивление контактов: ≤ 24 мОм
 Макс. раб. ток: 10 А
 Сечение провода: макс. 1,5 мм²/зажим под винт
 Сечение провода: 0,75 мм² - 1 мм²/ прижимной винт
 Температура окружающей среды: от -25 °С до +80 °С
 Рабочая температура: от -40 °С до +90 °С
 Присоединение кабеля: винтовое
 Электрическая безопасность: IEC 335
 Разъемы: съемные
 Электрический разъем: Разъем согласно DIN 46340 с тремя плоскими клеммами (DIN 43650)
 Спецификация разъема: ISO 4400 / EN 175301-803, форма А, кабельный ввод
 Электрический разъем со светодиодным индикатором - по запросу
 Трехжильный кабель 2 м - по запросу
 Специальное исполнение: плоская и профилированная прокладка ECO, индивидуальная упаковка, хомут под кабель
 Центральный фиксирующий винт М3 х 33,5

КОНСТРУКЦИЯ

Контакты: CuZn, покрытые CuSn
 Клеммная коробка: Полиамид6+30% стекловолокно, черная
 Оболочка: Полиамид6+30% стекловолокно
 Покрытие: Полиамид6
 Винты: Оцинкованная сталь 37
 Прокладка: Нитрил, профилированная
 Держатель провода: Полиамид 6.6+50% стекловолокно P7, 5, черный



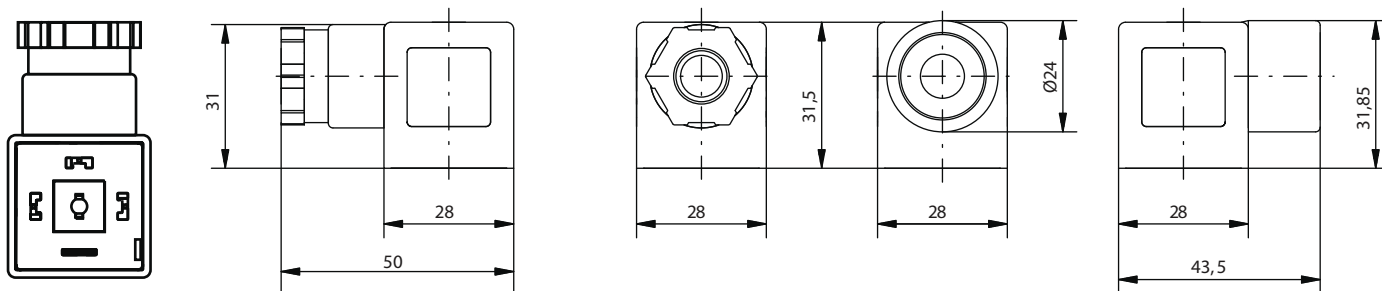
T-SK 2

T-SK 1



T-SK 2.L

T-SK 1.L



тип	стандарт	тип катушка	температура среды	особенности
			°С	
T-SK 1	DIN 43650 IP 65	T-SB 10/50	70	стандарт
T-SK 2	DIN 43650 IP 65	T-SB 20	70	стандарт
T-SK 1.L	DIN 43650 IP 65	T-SB 10/50	70	со светодиодным индикатором
T-SK 2.L	DIN 43650 IP 65	T-SB 20	70	со светодиодным индикатором

ФИЛЬТРЫ-РЕГУЛЯТОРЫ ГАЗА



ФИЛЬТР - РЕГУЛЯТОР ГАЗА С ОТСЕЧЕНИЕМ ПОТОКА	
ПРИ ПРЕВЫШЕНИИ И ПАДЕНИИ ДАВЛЕНИЯ (максимальное рабочее давление 1 бар).....	167
ФИЛЬТР - РЕГУЛЯТОР ГАЗА (максимальное рабочее давление 1 бар).....	170
ФИЛЬТР - РЕГУЛЯТОР ГАЗА (максимальное рабочее давление 0,5 бар).....	172

**ФИЛЬТР - РЕГУЛЯТОР ГАЗА
С ОТСЕЧЕНИЕМ ПОТОКА
ПРИ ПРЕВЫШЕНИИ И ПАДЕНИИ ДАВЛЕНИЯ**
максимальное рабочее давление 1 бар

**СЕРИЯ
T-GRE
803...808**

ОСОБЕННОСТИ

Применение: для общего и промышленного применений

Рабочая среда: природный газ, сжиженный природный газ, метан, пропан, бутан, бытовой газ, воздух, нейтральные газы

Температура окружающей среды: от -15 °С до +60 °С

Макс. температура поверхности: 60 °С

Макс. входное и рабочее давление: 1 бар

Диапазон настройки выходного давления: 8-450 мбар (выходное давление может быть изменено или настроено с помощью пружин, см. Таблицу 1)

Время закрытия: менее 1 сек.

Макс. диапазон настройки безопасного давления: 30-450 мбар

Мин. диапазон настройки безопасного давления: 5-30 мбар

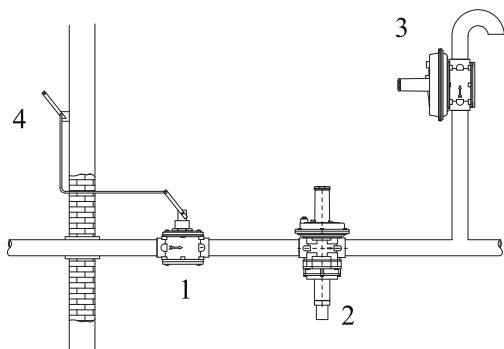
Присоединение: резьба DN 15, DN 20, DN 25, DN 32, DN 40, DN 50

Тонкость и класс фильтрации: 20 мкм - G2

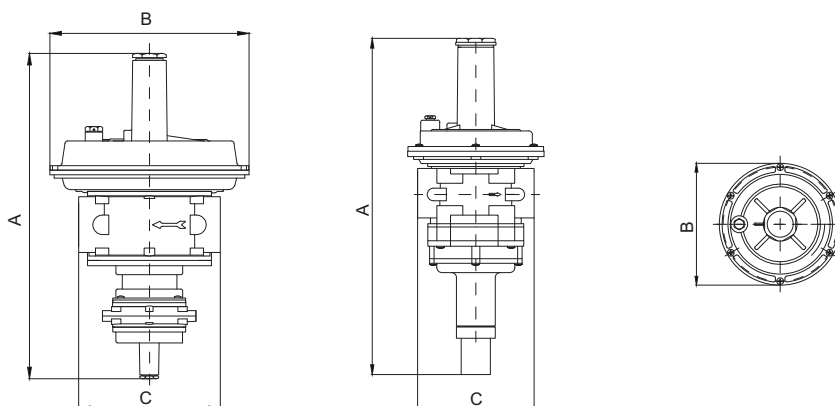
Материалы конструкции: корпус и крышки из алюминия; кольцевые уплотнения и прокладки, обеспечивающие герметичность, из NBR (нитрил-бутадиеновая резина); моющийся, коррозионноустойчивый съемный фильтр из синтетической ткани



Пример установки фильтра-регулятора:



- 1 - вентиль
- 2 - фильтр - регулятор безопасного закрытия газа T-GRE
- 3 - перепускной клапан
- 4 - рычаг для удаленного управления вентилем



прис. размер	проход. сечение	номер по каталогу	расход Q*	фильтрующая поверхность	габаритные размеры, (мм)			масса
			м ³ /ч	мм ²	A	B	C	
1/2	15	T-GRE 803	20	7682	325	140	120	1,9
3/4	20	T-GRE 804	25	7682	325	140	120	1,87
1	25	T-GRE 805	35	7682	325	140	120	1,83
1 1/4	32	T-GRE 806	85	10354	327	220	160	3,2
1 1/2	40	T-GRE 807	85	10354	327	220	160	3,19
2	50	T-GRE 808	135	13845	342	220	160	3,28

Замечание: измерения расхода при ΔP=10 мбар

**ФИЛЬТР - РЕГУЛЯТОР ГАЗА
С ОТСЕЧЕНИЕМ ПОТОКА
ПРИ ПРЕВЫШЕНИИ И ПАДЕНИИ ДАВЛЕНИЯ
максимальное рабочее давление 1 бар**

**СЕРИЯ
T-GRE
803...808**

Диапазон настройки выходного давления регулятора газа T-GRE может быть настроен и изменен с помощью различных пружин, см. Таблицу 1.

прис. размер, DN	макс. входное давление	настраиваемый диапазон выходного давления	код пружины	цвет маркировки пружины
мм	бар	мбар		
15-20-25	1	8-14	GY - 01	красный
15-20-25	1	14-40	GY - 02	желтый
15-20-25	1	40-92	GY - 03	зеленый
15-20-25	1	92-130	GY - 04	синий
15-20-25	1	130-165	GY - 05	черный
15-20-25	1	180-450	GY - 06	белый
32-40	1	8-14	GY - 03	зеленый
32-40	1	14-25	GY - 04	синий
32-40	1	25-68	GY - 11	черный
32-40	1	68-120	GY - 06	белый
32-40	1	120-180	GY - 13	бело-красный
32-40	1	180-320	GY - 20	красный
32-40	1	320-450	GY - 21	желтый
50	1	8-14	GY - 03	зеленый
50	1	14-26	GY - 04	синий
50	1	26-62	GY - 11	черный
50	1	62-118	GY - 06	белый
50	1	118-182	GY - 13	бело-красный
50	1	182-325	GY - 20	красный
50	1	325-450	GY - 21	желтый

Таблица 1. Таблица выбора пружин к регулятору T-GRE.

Диапазон настройки максимального и минимального безопасного давления регулятора газа T-GRE может быть настроен и изменен с помощью различных пружин в зависимости от присоединительного размера регулятора, см. Таблицы 2 и 3.

прис. размер, DN	макс. входное давление	настраиваемый диапазон макс. безопасного давления	код пружины	цвет маркировки пружины
мм	бар	мбар		
15-20-25	1	35-110	GY - 24	зеленый
15-20-25	1	110-210	GY - 23	желтый
15-20-25	1	210-450	GY - 25	синий
32-40	1	30-120	GY - 22	красный
32-40	1	120-450	GY - 25	синий
50	1	30-100	GY - 22	красный
50	1	100-450	GY - 24	зеленый

Таблица 2. Таблица выбора пружин к макс. безопасному давлению регулятора T-GRE.

прис. размер, DN	макс. входное давление	настраиваемый диапазон макс. безопасного давления	код пружины	цвет маркировки пружины
мм	бар	мбар		
15-20-25-32-40-50	1	5-30	GY - 26	белый

Таблица 3. Таблица выбора пружин к мин. безопасному давлению регулятора T-GRE.

**ФИЛЬТР - РЕГУЛЯТОР ГАЗА
С ОТСЕЧЕНИЕМ ПОТОКА
ПРИ ПРЕВЫШЕНИИ И ПАДЕНИИ ДАВЛЕНИЯ
максимальное рабочее давление 1 бар**

**СЕРИЯ
T-GRE
803...808**

Зависимость потери давления от пропускной способности регулятора T-GRE для природного газа показана на Рисунке 1.

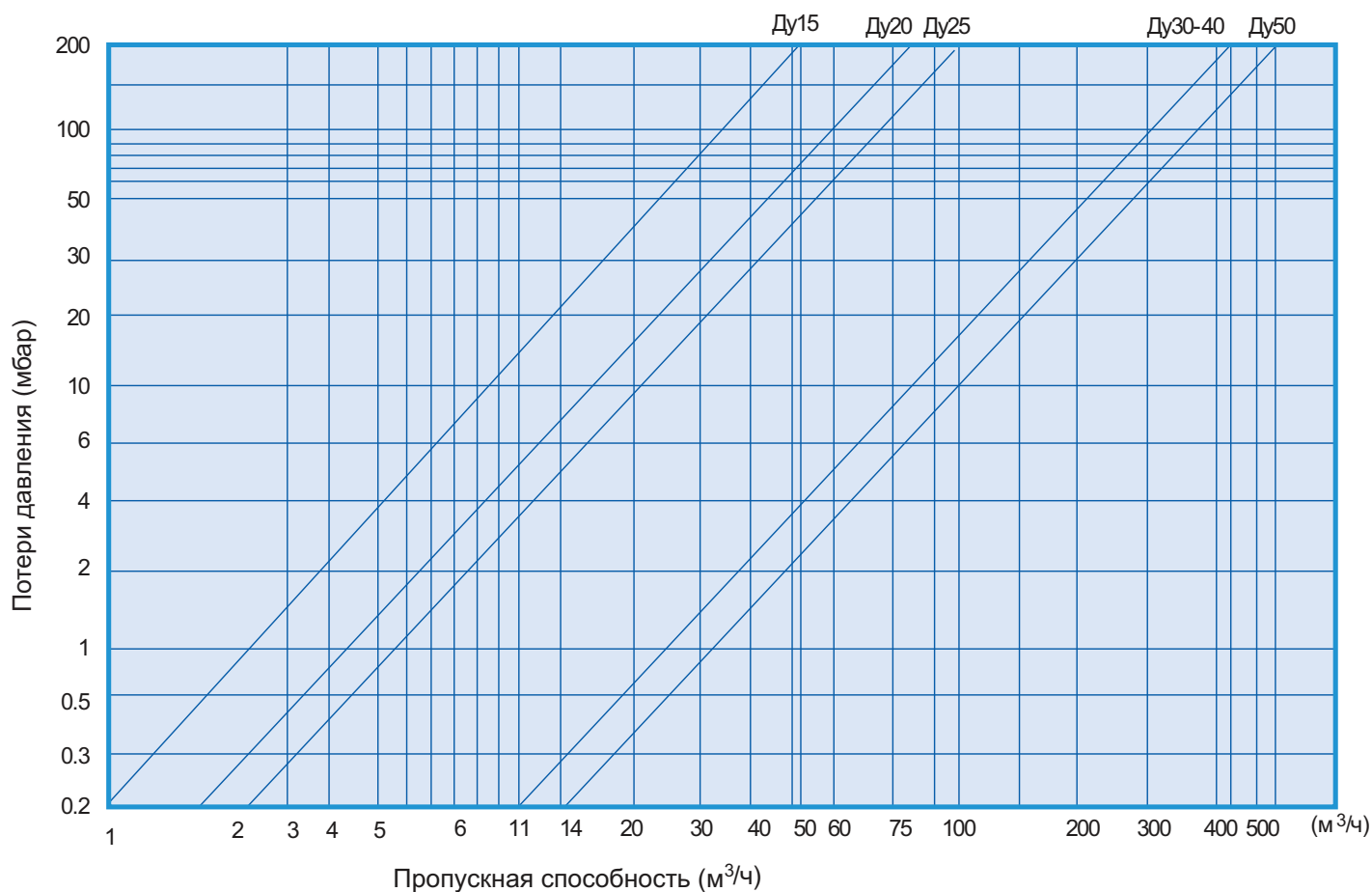


Рисунок 1. Зависимость потерь давления от пропускной способности регулятора газа T-GRE для природного газа.

Для вычисления пропускной способности другого газа необходимо воспользоваться формулой перевода:

$$Q_1 = Q_2 \times K, \text{ где}$$

Q_1 - расход интересующего газа ($\text{м}^3/\text{ч}$),
 Q_2 - пропускная способность, найденная из Рисунка 1 ($\text{м}^3/\text{ч}$).
 K - коэффициент перевода, см. Таблицу 4

газ	коэффициент перевода, K
водород	3,04
бытовой газ	1,17
CO ₂	0,81
азот	0,80
воздух	0,78
кислород	0,76
сжиженный природный газ	0,63
бутан	0,56

Таблица 4. Коэффициенты перевода.

газ	относительная плотность газов ($\text{кг}/\text{м}^3$)
водород	0,06
бытовой газ	0,45
природный газ	0,62
CO ₂	0,94
азот	0,97
воздух	1
кислород	1,07
сжиженный природный газ	1,56
бутан	2,01

Таблица 5. Относительная плотность газов.

ФИЛЬТР - РЕГУЛЯТОР ГАЗА

максимальное рабочее давление 1 бар

**СЕРИЯ
T-GR
803...808**

ОСОБЕННОСТИ

Применение: для общего и промышленного применений

Рабочая среда: природный газ, сжиженный природный газ, метан, пропан, бутан, бытовой газ, воздух, нейтральные газы

Температура окружающей среды: от -15 °C до +60 °C

Макс. температура поверхности: 60 °C

Макс. входное и рабочее давление: 1 бар

Диапазон настройки выходного давления: 10-500 мбар (выходное давление может быть изменено или настроено с помощью пружин, см. Таблицу 1)

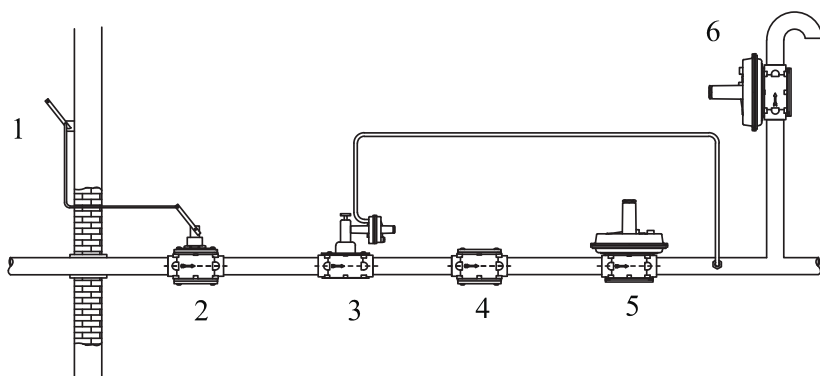
Присоединительные размеры: DN 15, DN 20, DN 25, DN 32, DN 40, DN 50.

Тонкость и класс фильтрации: 20 мкм - G2

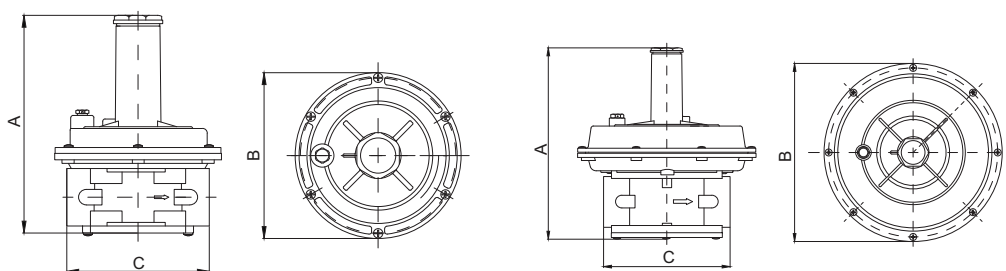
Материалы конструкции: корпус и крышки из алюминия; кольцевые уплотнения и прокладки, обеспечивающие герметичность, из NBR (нитрилу-бутадиеновая резина); мощный, коррозионноустойчивый съемный фильтр из синтетической ткани



Пример установки фильтра-регулятора:



- 1 - рычаг для удаленного управления вентилем
- 2 - вентиль
- 3 - клапан с отсечением потока газа при превышении или понижении давления
- 4 - газовый фильтр T-GFT
- 5 - регулятор газа T-GR
- 6 - перепускной клапан



прис. размер	проход. сечение	номер по каталогу	расход Q*	фильтрующая поверхность	габаритные размеры			масса
			м³/ч	мм²	мм	мм	мм	
G	мм				A	B	C	кг
1/2	15	T-GR 803	20	6149	187	140	120	1,2
3/4	20	T-GR 804	25	6149	187	140	120	1,16
1	25	T-GR 805	35	6149	187	140	120	1,11
1 1/4	32	T-GR 806	85	13916	243	225	160	3,2
1 1/2	40	T-GR 807	85	13916	243	225	160	3,19
2	50	T-GR 808	135	13916	243	225	160	3,28

Замечание: измерения расхода при $\Delta P=10$ мбар

ФИЛЬТР - РЕГУЛЯТОР ГАЗА
максимальное рабочее давление 1 бар

СЕРИЯ
T-GR
803...808

Диапазон настройки выходного давления регулятора газа T-GR может быть настроен и изменен с помощью различных пружин, см. Таблицу 1.

прис. размер, DN	макс. входное давление	настраиваемый диапазон выходного давления	код пружины	цвет маркировки пружины
мм	бар	мбар		
15-20-25	1	8-16	GY - 01	красный
15-20-25	1	16-35	GY - 02	желтый
15-20-25	1	35-90	GY - 03	зеленый
15-20-25	1	90-140	GY - 04	синий
15-20-25	1	140-200	GY - 05	черный
15-20-25	1	200-500	GY - 06	белый
32-40-50	1	9-14	GY - 07	красный
32-40-50	1	14-24	GY - 08	желтый
32-40-50	1	24-32	GY - 09	синий
32-40-50	1	32-55	GY - 10	зеленый
32-40-50	1	55-80	GY - 11	черный
32-40-50	1	80-160	GY - 06	белый
32-40-50	1	160-300	GY - 13	бело-красный
32-40-50	1	300-500	GY - 14	бело-желтый

Таблица 1. Таблица выбора пружин к регулятору T-GR.

Зависимость потери давления от пропускной способности регулятора T-GR для природного газа показана на Рисунке 1.

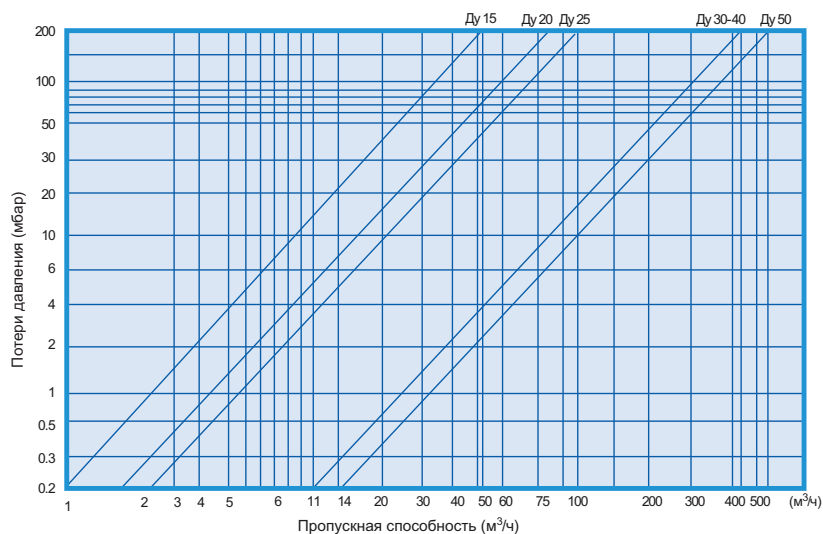


Рисунок 1. Зависимость потерь давления от пропускной способности регулятора газа T-GR для природного газа.

Для вычисления пропускной способности другого газа необходимо воспользоваться формулой перевода:

$$Q_1 = Q_2 \times K, \text{ где}$$

Q_1 - расход интересующего газа ($\text{м}^3/\text{ч}$), Q_2 - пропускная способность, найденная из Рисунка 1 ($\text{м}^3/\text{ч}$), K - коэффициент перевода.

газ	коэффициент перевода, K
водород	3,04
бытовой газ	1,17
CO ₂	0,81
азот	0,80
воздух	0,78
кислород	0,76
сжиженный природный газ	0,63
бутан	0,56

Таблица 4. Коэффициенты перевода.

газ	относительная плотность газов ($\text{кг}/\text{м}^3$)
водород	0,06
бытовой газ	0,45
природный газ	0,62
CO ₂	0,94
азот	0,97
воздух	1
кислород	1,07
сжиженный природный газ	1,56
бутан	2,01

Таблица 5. Относительная плотность газов.

ФИЛЬТР - РЕГУЛЯТОР ГАЗА
 максимальное рабочее давление 0,5 бар

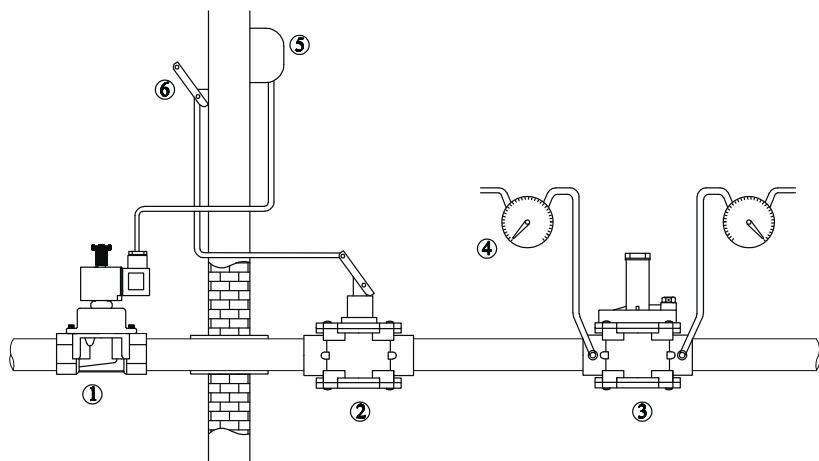
**СЕРИЯ
 T-GR.1
 803...805**

ОСОБЕННОСТИ

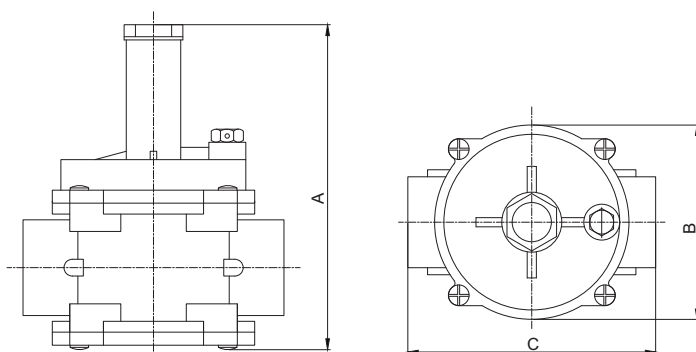
- Применение:** для общего и промышленного применений
- Рабочая среда:** природный газ, сжиженный природный газ, метан, пропан, бутан, бытовой газ, воздух, нейтральные газы
- Температура окружающей среды:** от -15 °С до +60 °С
- Макс. температура поверхности:** 60 °С
- Макс. входное и рабочее давление:** 0,5 бар
- Диапазон настройки выходного давления:** 8-98 мбар (выходное давление может быть изменено или настроено с помощью пружин, см. Таблицу 1)
- Присоединительные размеры:** DN 15, DN 20, DN 25
- Тонкость и класс фильтрации:** 20 мкм - G2
- Материалы конструкции:** корпус и крышки из алюминия; кольцевые уплотнения и прокладки, обеспечивающие герметичность, из NBR (нитрил-бутадиеновая резина); моющийся, коррозионноустойчивый съемный фильтр из синтетической ткани



Пример установки фильтра-регулятора:



- 1 - соленоидный клапан с ручным сбросом
- 2 - вентиль
- 3 - регулятор газа T-GR.1
- 4 - манометр
- 5 - контроллер утечки газа
- 6 - рычаг для удаленного управления вентилем



прис. размер G	проход. сечение мм	номер по каталогу	расход Q^*	фильтрующая поверхность	габаритные размеры мм			масса кг
			м³/ч	мм²	A	B	C	
1/2	15	T-GR.1 803	10	7682	150	93	120	0,72
3/4	20	T-GR.1 804	15	7682	150	93	120	0,75
1	25	T-GR.1 805	20	7682	150	93	120	0,78

Замечание: измерения расхода при $\Delta P=10$ мбар

ФИЛЬТР - РЕГУЛЯТОР ГАЗА
максимальное рабочее давление 0,5 бар

СЕРИЯ
T-GR.1
803...805

Диапазон настройки выходного давления регулятора газа T-GR.1 может быть настроен и изменен с помощью различных пружин, см. Таблицу 1.

прис. размер, DN	входное давление	настраиваемый диапазон выходного давления	код пружины	цвет маркировки пружины
мм	бар	мбар		
15-20-25	100	8-27	GY - 15	красный
15-20-25	100-200	8-40	GY - 16	желтый
15-20-25	200-300	8-57	GY - 17	зеленый
15-20-25	300-400	8-73	GY - 18	синий
15-20-25	400-500	8-88	GY - 18	синий
15-20-25	400-500	30-98	GY - 19	белый

Таблица 1. Таблица выбора пружин к регулятору T-GR.1.

Зависимость потери давления от пропускной способности регулятора T-GR.1 для природного газа показана на Рисунке 1.

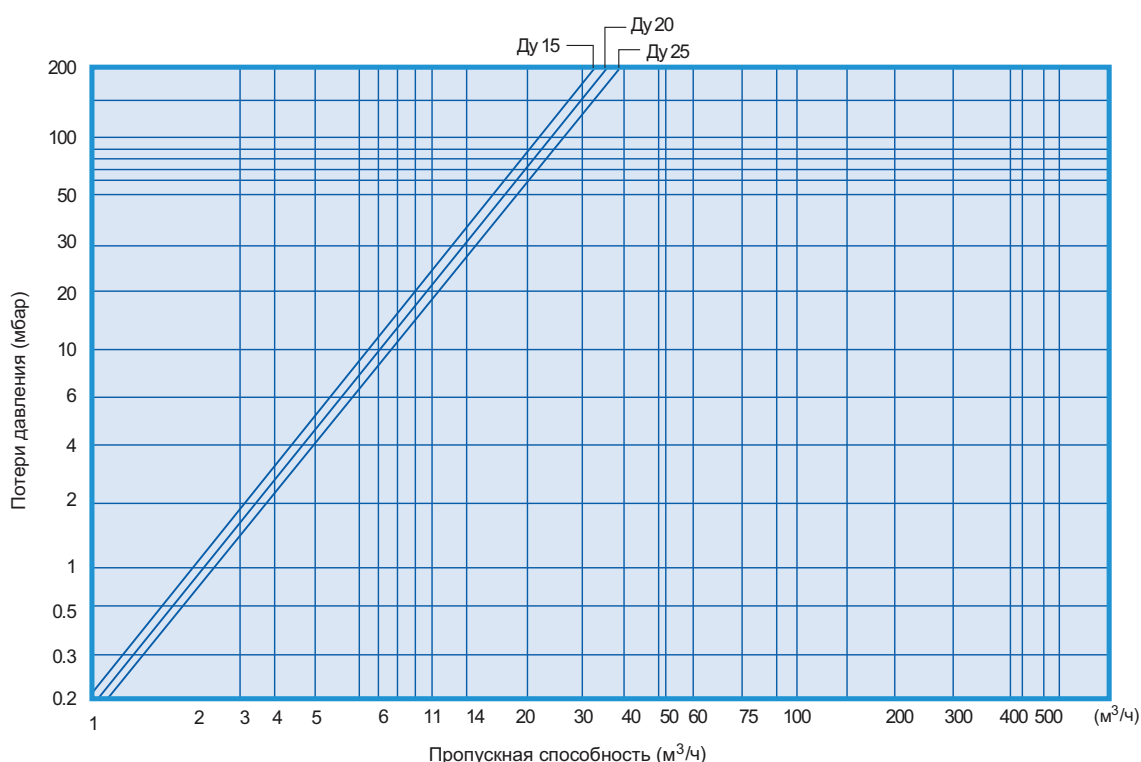


Рисунок 1. Зависимость потерь давления от пропускной способности регулятора газа T-GR.1 для природного газа.

Для вычисления пропускной способности другого газа необходимо воспользоваться формулой перевода:

$$Q_1 = Q_2 \times K, \text{ где}$$

Q_1 - расход интересующего газа ($\text{м}^3/\text{ч}$), Q_2 - пропускная способность, найденная из Рисунка 1 ($\text{м}^3/\text{ч}$), K - коэффициент перевода.

газ	коэффициент перевода, K
водород	3,04
бытовой газ	1,17
CO ₂	0,81
азот	0,80
воздух	0,78
кислород	0,76
сжиженный природный газ	0,63
бутан	0,56

Таблица 4. Коэффициенты перевода.

газ	относительная плотность газов ($\text{кг}/\text{м}^3$)
водород	0,06
бытовой газ	0,45
природный газ	0,62
CO ₂	0,94
азот	0,97
воздух	1
кислород	1,07
сжиженный природный газ	1,56
бутан	2,01

Таблица 5. Относительная плотность газов.

КЛАПАНЫ С ПНЕВМОПРИВОДОМ

ОБЗОР



Функция	Тип	Материал корпуса	Уплотнение*	$\Delta P_{\text{макс.}}$ (бар)	Температура, (°C)		Тип присоединения	\varnothing трубопровода, DN	Серия	Страница
					мин.	макс.				
НЗ+НО	2/2	нерж. сталь	PTFE	16	-10	+180	резьба	1/2...2	T-PV.S 700...705, T-PV.S 700...705A,	176
НЗ	2/2	нерж. сталь	PTFE	40	-10	+180	резьба	1/2...1	T-PV.H700...705, T-PV.H700...705A	177
НЗ+НО	2/2	нерж. сталь	PTFE	16	-10	+180	сварка	1/2...2	T-PV.W 700...705, T-PV.W 700...705A	178
НЗ+НО	2/2	нерж. сталь	PTFE	16	-10	+180	фланцы	1/2...2	T-PV.F 700...705, T-PV.F 700...705A	179
НЗ+НО	2/2	нерж. сталь	PTFE	16	-10	+180	резьба	1/2...2	PP91.03-91.08, PP91.03-91.08A	180
Распределительные соленоидные клапаны для клапанов серии T-PV и PP									T-GM 108.4	181
Техническая информация										182

* По запросу возможны различные варианты исполнения, материалы уплотнений и корпуса клапанов. См. описание серии или обращайтесь к инженерам Компании АДЛ.

КЛАПАНЫ С ПНЕВМОПРИВОДОМ

**БЫСТРЫЙ
ВЫБОР**

Трубные присоединения • – резьба ◇ – сварка ○ – фланцы						Рабочие среды			Перепад рабочего давления, (бар)		Диапазон температур, (°C)		Материал корпуса		Серия	Страница	
1/2	3/4	1	1 1/4 – DN 32	1 1/2 – DN 40	2 – DN 50	воздух, нейтр. газ	вода, светл. нефтепродукты	Другие	мин.	макс.	мин.	макс.	нерж. сталь AISI 316	PTFE - политетрафторэтилен			
НОРМАЛЬНО ЗАКРЫТЫЕ (НЗ)																	
•	•	•	•	•	•	•	•	•	0	16	-10	+180	•	•	2/2	T-PV.S 700...705	176
•	•	•				•	•	•	0	40	-10	+180	•	•	2/2	T-PV.H 700...705	177
◇	◇	◇	◇	◇	◇	•	•	•	0	16	-10	+180	•	•	2/2	T-PV.W 700...705	178
○	○	○	○	○	○	•	•	•	0	16	-10	+180	•	•	2/2	T-PV.F 700...705	179
•	•	•	•	•	•	•	•	•	0	16	-10	+180	•	•	2/2	PP91.03-91.08	180
НОРМАЛЬНО ОТКРЫТЫЕ (НО)																	
•	•	•	•	•	•	•	•	•	0	16	-10	+180	•	•	2/2	T-PV.S 700...705A	176
◇	◇	◇	◇	◇	◇	•	•	•	0	16	-10	+180	•	•	2/2	T-PV.W 700...705A	178
○	○	○	○	○	○	•	•	•	0	16	-10	+180	•	•	2/2	T-PV.F 700...705A	179
•	•	•	•	•	•	•	•	•	0	16	-10	+180	•	•	2/2	PP91.03-91.08A	180

КЛАПАНЫ С ПНЕВМОПРИВОДОМ
2/2 ходовые, резьбовое присоединение
G 1/2", G 3/4", G 1", G 1 1/4", G 1 1/2", G 2"

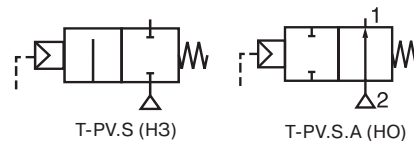
СЕРИЯ
T-PV.S | T-PV.S.A
700...705

ОСОБЕННОСТИ

- Предназначены для управления нейтральными и агрессивными жидкостями и газами: вода, воздух, пар, природный газ, химические и органические вещества, продукты переработки нефти, фармацевтические и пищевые среды в широком диапазоне применений
- Температура рабочей среды: от -10 °C до +180 °C
- Высокая пропускная способность благодаря угловой форме протока
- Надежность, компактность, высокое качество исполнения, продолжительный срок службы, коррозионная стойкость
- Широкий диапазон рабочих давлений, пропускных способностей и проходных сечений
- Подходит для вакуумных применений
- Подходит для тяжелых условий эксплуатации
- Применения: обработка водой, стерилизация, покраска, очистные сооружения и т.д.
- Клапаны имеют всю необходимую разрешительную документацию
- Стандарт трубного присоединения G (BSP) (ISO 228-1), другие трубные присоединения - по запросу (NPT (ANSI 1.20.3))

Нормально закрытые

Нормально открытые

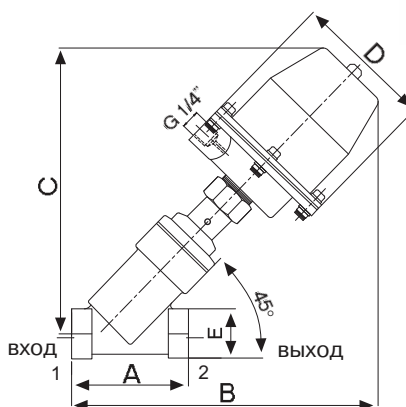


КОНСТРУКЦИЯ

Корпус: Нерж. сталь AISI 316
 Привод: Нерж. сталь AISI 316
 Внутренние детали: Нерж. сталь
 Уплотнение: PTFE
 Седло: Нерж. сталь
 Уплотнения - FPM (VITON), EPDM - по запросу

ТЕХНИЧЕСКИЕ ХАРАКТЕРИСТИКИ

Макс. допустимое давление: 16 бар
 Давление управляющей среды: 4-6 бар
 Присоединение распределительного клапана: G 1/4"



ГАБАРИТНЫЕ РАЗМЕРЫ (мм)

DN	G	A	B	C	D	E
15	1/2	72	187	178	96	30
20	3/4	81	191	185	96	36
25	1	97	195	185	96	42
32	1 1/4	112	244	234	112	51
40	1 1/2	127	254	240	112	61
50	2	142	270	248	112	71

прис. размер	проход. сечение	номер по каталогу	пропускная способность Kv		перепад давления, (бар)		температура рабочей среды, (°C)		Ø привода	материал корпуса и привода	уплотнение	масса
			л/мин	мин.	макс.	мин.	макс.	мм				
G 1/2	15	T-PV.S700	98	0	16	-10	180	63	нерж. сталь	PTFE	2,15	
G 3/4	20	T-PV.S701	170	0	12	-10	180	63	нерж. сталь	PTFE	2,30	
G 1	25	T-PV.S702	305	0	8	-10	180	63	нерж. сталь	PTFE	2,60	
G 1 1/4	32	T-PV.S703	460	0	12	-10	180	80	нерж. сталь	PTFE	4,60	
G 1 1/2	40	T-PV.S704	750	0	8	-10	180	80	нерж. сталь	PTFE	5,35	
G 2	50	T-PV.S705	1050	0	6	-10	180	80	нерж. сталь	PTFE	5,20	
G 1/2	15	T-PV.S700.A	98	2	8	-10	180	63	нерж. сталь	PTFE	2,15	
G 3/4	20	T-PV.S701.A	170	2	8	-10	180	63	нерж. сталь	PTFE	2,30	
G 1	25	T-PV.S702.A	305	2	8	-10	180	63	нерж. сталь	PTFE	2,60	
G 1 1/4	32	T-PV.S703.A	460	2	8	-10	180	80	нерж. сталь	PTFE	4,60	
G 1 1/2	40	T-PV.S704.A	750	2	8	-10	180	80	нерж. сталь	PTFE	5,35	
G 2	50	T-PV.S705.A	1050	2	8	-10	180	80	нерж. сталь	PTFE	5,20	

Полезная информация

1 бар:14,5 PSI; 10 м H₂O:10 Н/см²:1 кг/ см²:10⁵Па; 1 PSI:69 мбар; 1 м³/ч:4,405 галлон/мин:16,7 л/мин.; 1 галлон/мин.:0,227 м³/ч; Cv:1,16 Kv; 0 °C:89,6 F
 Уплотнения: PTFE - политетрафторэтилен, FPM (VITON) - фторэластомер, EPDM - этилен-пропиленовый эластомер

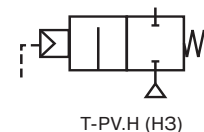
КЛАПАНЫ С ПНЕВМОПРИВОДОМ
2/2 ходовые, резьбовое присоединение
G 1/2", G 3/4", G 1"

СЕРИЯ
T-PV.H
700...702

ОСОБЕННОСТИ

- Предназначены для управления нейтральными и агрессивными жидкостями и газами: вода, воздух, пар, природный газ, химические и органические вещества, продукты переработки нефти, фармацевтические и пищевые среды в широком диапазоне применений
- Температура рабочей среды: от -10 °C до +180 °C
- Высокая пропускная способность благодаря угловой форме протока
- Надежность, компактность, высокое качество исполнения, продолжительный срок службы, коррозионная стойкость
- Широкий диапазон рабочих давлений, пропускных способностей и проходных сечений
- Подходит для вакуумных применений
- Подходит для тяжелых условий эксплуатации
- Применения: обработка водой, стерилизация, покраска, очистные сооружения и т.д.
- Клапаны имеют всю необходимую разрешительную документацию
- Стандарт трубного присоединения G (BSP) (ISO 228-1), другие трубные присоединения - по запросу (NPT (ANSI 1.20.3))

Нормально закрытые

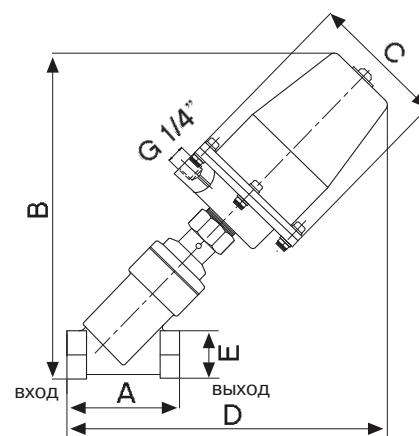


КОНСТРУКЦИЯ

Корпус: Нерж. сталь AISI 316
 Привод: Нерж. сталь AISI 316
 Внутренние детали: Нерж. сталь
 Уплотнение: PTFE
 Седло: Нерж. сталь
 Уплотнения - FPM (VITON), EPDM - по запросу

ТЕХНИЧЕСКИЕ ХАРАКТЕРИСТИКИ

Макс. допустимое давление: 40 бар
 Давление управляющей среды: 4-6 бар
 Присоединение распределительного клапана: G 1/4"



ГАБАРИТНЫЕ РАЗМЕРЫ (мм)

DN	G	A	B	C	D	E
15	1/2	72	188	110	210	30
20	3/4	81	195	110	215	36
25	1	97	197	110	215	42

прис. размер	проход. сечение	номер по каталогу	пропускная способность Kv		перепад давления, (бар)		температура рабочей среды, (°C)		Ø привода	материал корпуса и привода	уплотнение	масса
			л/мин	мин.	макс.	мин.	макс.	мм				
G 1/2	15	T-PV.H700	98	0	40	-10	180	80	нерж. сталь	PTFE	3,35	
G 3/4	20	T-PV.H701	170	0	30	-10	180	80	нерж. сталь	PTFE	3,58	
G 1	25	T-PV.H702	305	0	20	-10	180	63	нерж. сталь	PTFE	4,05	

Полезная информация

1 бар:14,5 PSI;10 м H₂O:10 Н/см²:1 кг/ см²:10⁵Па; 1 PSI:69 мбар; 1 м³/ч:4,405 галлон/мин:16,7 л/мин.; 1 галлон/мин.:0,227 м³/ч; Cv:1,16 Kv; 0 °C:89,6 F
 Уплотнения: PTFE - политетрафторэтилен, FPM (VITON) - фторэластомер, EPDM - этилен-пропиленовый эластомер

КЛАПАНЫ С ПНЕВМОПРИВОДОМ
2/2 ходовые, присоединение под сварку
G 1/2", G 3/4", G 1", G 1 1/4", G 1 1/2", G 2"

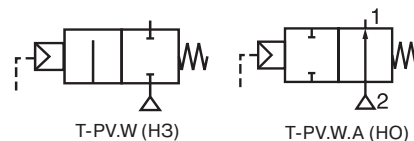
СЕРИЯ
T-PV.W | T-PV.W.A
700...705

ОСОБЕННОСТИ

- Предназначены для управления нейтральными и агрессивными жидкостями и газами: вода, воздух, пар, природный газ, химические и органические вещества, продукты переработки нефти, фармацевтические и пищевые среды в широком диапазоне применений
- Температура рабочей среды: от -10 °C до +180 °C
- Высокая пропускная способность благодаря угловой форме протока
- Надежность, компактность, высокое качество исполнения, продолжительный срок службы, коррозионная стойкость
- Широкий диапазон рабочих давлений, пропускных способностей и проходных сечений
- Подходит для вакуумных применений
- Подходит для тяжелых условий эксплуатации
- Применения: обработка водой, стерилизация, покраска, очистные сооружения и т.д.
- Клапаны имеют всю необходимую разрешительную документацию
- Стандарт трубного присоединения G (BSP) (ISO 228-1), другие трубные присоединения - по запросу (NPT (ANSI 1.20.3))

Нормально закрытые

Нормально открытые

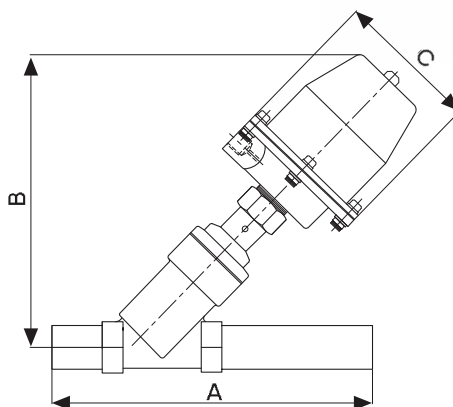


КОНСТРУКЦИЯ

- Корпус: Нерж. сталь AISI 316
- Привод: Нерж. сталь AISI 316
- Внутренние детали: Нерж. сталь
- Уплотнение: PTFE
- Седло: Нерж. сталь
- Уплотнения - FPM (VITON), EPDM - по запросу

ТЕХНИЧЕСКИЕ ХАРАКТЕРИСТИКИ

- Макс. допустимое давление: 16 бар
- Давление управляющей среды: 4-6 бар
- Присоединение распределительного клапана: G 1/4"



ГАБАРИТНЫЕ РАЗМЕРЫ (мм)

DN	G	A	B	C
15	1/2	145	178	96
20	3/4	145	185	96
25	1	155	185	96
32	1 1/4	175	234	112
40	1 1/2	195	240	112
50	2	225	248	112

прис. размер	проход. сечение	номер по каталогу	пропускная способность Kv	перепад давления, (бар)		температура рабочей среды, (°C)		Ø привода	материал корпуса и привода	уплотнение	масса
				л/мин	мин.	макс.	мин.				
G 1/2	15	T-PV.W700	98	0	16	-10	180	63	нерж. сталь	PTFE	2,26
G 3/4	20	T-PV.W701	170	0	12	-10	180	63	нерж. сталь	PTFE	2,42
G 1	25	T-PV.W702	305	0	8	-10	180	63	нерж. сталь	PTFE	2,73
G 1 1/4	32	T-PV.W703	460	0	12	-10	180	80	нерж. сталь	PTFE	5,10
G 1 1/2	40	T-PV.W704	750	0	8	-10	180	80	нерж. сталь	PTFE	5,65
G 2	50	T-PV.W705	1050	0	6	-10	180	80	нерж. сталь	PTFE	6,00
G 1/2	15	T-PV.W700.A	98	2	8	-10	180	63	нерж. сталь	PTFE	2,26
G 3/4	20	T-PV.W701.A	170	2	8	-10	180	63	нерж. сталь	PTFE	2,42
G 1	25	T-PV.W702.A	305	2	8	-10	180	63	нерж. сталь	PTFE	2,73
G 1 1/4	32	T-PV.W703.A	460	2	8	-10	180	80	нерж. сталь	PTFE	5,10
G 1 1/2	40	T-PV.W704.A	750	2	8	-10	180	80	нерж. сталь	PTFE	5,65
G 2	50	T-PV.W705.A	1050	2	8	-10	180	80	нерж. сталь	PTFE	6,00

Полезная информация

1 бар:14,5 PSI;10 м Н₂O:10 Н/см²:1 кг/ см²:10⁵Па; 1 PSI:69 мбар; 1 м³/ч:4,405 галлон/мин:16,7 л/мин.; 1 галлон/мин.:0,227 м³/ч; Cv:1,16 Kv; 0 °C:89,6 F
 Уплотнения: PTFE - политетрафторэтилен, FPM (VITON) - фторэластомер, EPDM - этилен-пропиленовый эластомер

КЛАПАНЫ С ПНЕВМОПРИВОДОМ
2/2 ходовые, фланцевое присоединение
DN 15, 20, 25, 32, 40, 50

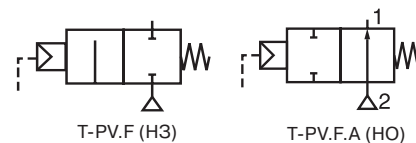
СЕРИЯ
T-PV.F|T-PV.F.A
700...705

ОСОБЕННОСТИ

- Предназначены для управления нейтральными и агрессивными жидкостями и газами: вода, воздух, пар, природный газ, химические и органические вещества, продукты переработки нефти, фармацевтические и пищевые среды в широком диапазоне применений
- Температура рабочей среды: от -10 °C до +180 °C
- Высокая пропускная способность благодаря угловой форме протока
- Надежность, компактность, высокое качество исполнения, продолжительный срок службы, коррозионная стойкость
- Широкий диапазон рабочих давлений, пропускных способностей и проходных сечений
- Подходит для вакуумных применений
- Подходит для тяжелых условий эксплуатации
- Применения: обработка водой, стерилизация, покраска, очистные сооружения и т.д.
- Клапаны имеют всю необходимую разрешительную документацию
- Стандарт трубного присоединения G (BSP) (ISO 228-1), другие трубные присоединения - по запросу (NPT (ANSI 1.20.3))

Нормально закрытые

Нормально открытые

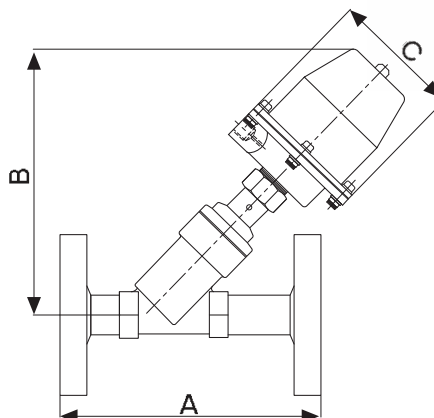


КОНСТРУКЦИЯ

Корпус: Нерж. сталь AISI 316
 Привод: Нерж. сталь AISI 316
 Внутренние детали: Нерж. сталь
 Уплотнение: PTFE
 Седло: Нерж. сталь
 Уплотнения - FPM (VITON), EPDM - по запросу

ТЕХНИЧЕСКИЕ ХАРАКТЕРИСТИКИ

Макс. допустимое давление: 16 бар
 Давление управляющей среды: 4-6 бар
 Присоединение распределительного клапана: G 1/4"



ГАБАРИТНЫЕ РАЗМЕРЫ (мм)

DN	A	B	C
15	150	178	96
20	150	185	96
25	160	185	96
32	180	234	112
40	200	240	112
50	230	248	112

прис. размер	проход. сечение	номер по каталогу	пропускная способность Kv		перепад давления, (бар)		температура рабочей среды, (°C)		Ø привода	материал корпуса и привода	уплотнение	масса
			л/мин	мин.	макс.	мин.	макс.	мм				
15	15	T-PV.F700	98	0	16	-10	180	63	нерж. сталь	PTFE	3,45	
20	20	T-PV.F701	170	0	12	-10	180	63	нерж. сталь	PTFE	3,69	
25	25	T-PV.F702	305	0	8	-10	180	63	нерж. сталь	PTFE	4,17	
32	32	T-PV.F703	460	0	12	-10	180	80	нерж. сталь	PTFE	7,70	
40	40	T-PV.F704	750	0	8	-10	180	80	нерж. сталь	PTFE	8,80	
50	50	T-PV.F705	1050	0	6	-10	180	80	нерж. сталь	PTFE	9,10	
15	15	T-PV.F700.A	98	2	8	-10	180	63	нерж. сталь	PTFE	3,45	
20	20	T-PV.F701.A	170	2	8	-10	180	63	нерж. сталь	PTFE	3,69	
25	25	T-PV.F702.A	305	2	8	-10	180	63	нерж. сталь	PTFE	4,17	
32	32	T-PV.F703.A	460	2	8	-10	180	80	нерж. сталь	PTFE	7,70	
40	40	T-PV.F704.A	750	2	8	-10	180	80	нерж. сталь	PTFE	8,80	
50	50	T-PV.F705.A	1050	2	8	-10	180	80	нерж. сталь	PTFE	9,10	

Полезная информация

1 бар:14,5 PSI;10 м Н₂O:10 Н/см²;1 кг/ см²:10⁵Па; 1 PSI:69 мбар; 1 м³/ч:4,405 галлон/мин;16,7 л/мин.; 1 галлон/мин.:0,227 м³/ч; Cv:1,16 Kv; 0 °C:89,6 F
 Уплотнения: PTFE - политетрафторэтилен, FPM (VITON) - фторэластомер, EPDM - этилен-пропиленовый эластомер

КЛАПАНЫ С ПЛАСТИКОВЫМ ПНЕВМОПРИВОДОМ

2/2 ходовые, резьбовое присоединение

G 1/2", G 3/4", G 1", G 1 1/4", G 1 1/2", G 2"

СЕРИЯ
PP91 | PP95
03...08

ОСОБЕННОСТИ

- Предназначены для управления нейтральными и агрессивными жидкостями и газами: вода, воздух, пар, природный газ, химические и органические вещества, продукты переработки нефти, фармацевтические и пищевые среды в широком диапазоне применений
- Вход над диском только для пара и газообразных сред, не рекомендуется для жидкостей из-за гидравлического удара
- Вход под диском для газообразных и жидких сред
- Температура рабочей среды: от -10 °C до +180 °C
- Высокая пропускная способность благодаря угловой форме протока
- Надежность, компактность, высокое качество исполнения, продолжительный срок службы, коррозионная стойкость
- Широкий диапазон рабочих давлений, пропускных способностей и проходных сечений
- Подходит для вакуумных применений
- Подходит для тяжелых условий эксплуатации
- Применения: обработка водой, стерилизация, покраска, очистные сооружения и т.д.
- Клапаны имеют всю необходимую разрешительную документацию
- Стандарт трубного присоединения G (BSP) (ISO 228-1), другие трубные присоединения - по запросу (NPT (ANSI 1.20.3))

КОНСТРУКЦИЯ

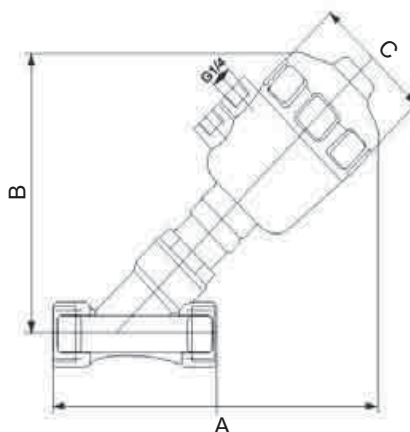
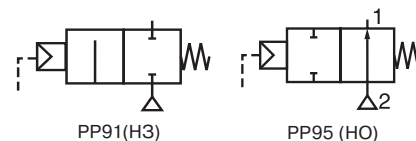
Корпус: Нерж. сталь AISI 316
Привод: Пластик
Внутренние детали: Нерж. сталь
Уплотнение: PTFE
Седло: Нерж. сталь
Уплотнения - FPM (VITON), EPDM - по запросу

ТЕХНИЧЕСКИЕ ХАРАКТЕРИСТИКИ

Макс. допустимое давление: 16 бар
Давление управляющей среды: 4-6 бар
Присоединение распределительного клапана: G 1/4"

Нормально закрытые

Нормально открытые



ГАБАРИТНЫЕ РАЗМЕРЫ (мм)

DN	G	A	B	C
15	1/2	163	136	64
20	3/4	167	144	64
25	1	175	145	64
32	1 1/4	226	186	80
40	1 1/2	229	189	80
50	2	270	225	101

прис. размер	проход. сечение	номер по каталогу	пропускная способность, Kv		перепад давления, (бар)		температура рабочей среды, (°C)		Ø привода	материал корпуса	уплотнение	масса
			л/мин	мин.	макс.	мин.	макс.	мин.				
G	мм				вход над диском	вход под диском						
1/2	13	PP91.03	70	0	16	13	-10	180	50	нерж. сталь	PTFE	3,45
3/4	20	PP91.04	141	0	16	3	-10	180	50	нерж. сталь	PTFE	3,69
1	25	PP91.05	166	0	16	3	-10	180	50	нерж. сталь	PTFE	4,17
1 1/4	32	PP91.06	416	0	16	5	-10	180	63	нерж. сталь	PTFE	7,70
1 1/2	40	PP91.07	583	0	16	3	-10	180	63	нерж. сталь	PTFE	8,80
2	50	PP91.08	866	0	16	4,5	-10	180	80	нерж. сталь	PTFE	9,10
1/2	13	PP95.03	70	0	16	13	-10	180	50	нерж. сталь	PTFE	3,45
3/4	20	PP95.04	141	0	16	3	-10	180	50	нерж. сталь	PTFE	3,69
1	25	PP95.05	166	0	16	3	-10	180	50	нерж. сталь	PTFE	4,17
1 1/4	32	PP95.06	416	0	16	5	-10	180	63	нерж. сталь	PTFE	7,70
1 1/2	40	PP95.07	583	0	16	3	-10	180	63	нерж. сталь	PTFE	8,80
2	50	PP95.08	866	0	16	4,5	-10	180	80	нерж. сталь	PTFE	9,10

Полезная информация

1 бар:14,5 PSI; 10 м H₂O:10 Н/см²:1 кг/см²:10⁵Па; 1 PSI:69 мбар; 1 м³/ч:4,405 галлон/мин:16,7 л/мин.; 1 галлон/мин.:0,227 м³/ч; Cv:1,16 Kv; 0 °C:89,6 F
Уплотнения: PTFE - политетрафторэтилен, FPM (VITON) - фторэластомер, EPDM - этилен-пропиленовый эластомер

**РАСПРЕДЕЛИТЕЛЬНЫЕ СОЛЕНОИДНЫЕ КЛАПАНЫ ДЛЯ
КЛАПАНОВ С ПНЕВМОПРИВОДОМ СЕРИИ T-PV И PP
3/2 ходовые, резьбовое присоединение
G 1/4"**

**СЕРИЯ
T-G.3W
101**

ОСОБЕННОСТИ

- 3/2-ходовые распределительные соленоидные клапаны прямого действия с присоединением G 1/4" предназначены для управления воздухом
- Нормально закрытый клапан не позволяет рабочей среде течь через клапан. Для работы установленного на привод 3/2 ходового соленоидного клапана необходим воздух при давлении 6 бар (Рис. 1). Если соленоидный клапан под напряжением, сжатый воздух наполняет привод и ставит клапан с пневмоприводом в нормально открытое положение (Рис. 2). Для возврата клапана в первоначальное нормально закрытое положение необходимо снять напряжение с распределительного клапана (Рис. 1)
- Работа нормально открытого клапана показана на Рис. 3. Т. к. клапан нормально открытый, то он пропускает рабочую среду. При подаче напряжения на соленоидный клапан, клапан с пневмоприводом закрывается (Рис. 4). Для возврата клапана в первоначальное положение достаточно лишь обесточить катушку распределительного клапана
- Температура рабочей среды: от -10 °C до +80 °C
- Компактность и малый вес обеспечивают простоту и легкость установки
- Надежность, высокое качество исполнения, продолжительный срок службы, коррозионная стойкость
- Клапаны имеют всю необходимую разрешительную документацию
- Взаимозаменяемость катушек переменного и постоянного тока
- Соленоидные клапаны должны использоваться на фильтрованных средах
- Соленоидные клапаны могут быть установлены в любом положении, но для оптимальной работы следует устанавливать клапан вертикально, соленоид вверх

ЭЛЕКТРИЧЕСКИЕ ХАРАКТЕРИСТИКИ

Продолжительность работы: ED 100%
 Класс изоляции катушки: H (180 °C)
 Пропитка катушки: Стекловолокно полиэстера
 Изоляция катушки: Усиленное стекловолокно
 Температура окружающей среды: от -10 °C до +60 °C
 Степень защиты: IP 65 (EN 60529) при правильном присоединении
 Электрический разъем: Разъем согласно DIN 46340 с тремя ISO 4400 / EN 175301-803, форма A, кабельный ввод для кабелей с внешним диаметром от 6 до 8 мм плоскими клеммами (DIN 43650)
 Спецификация разъема: IEC 335

Электрическая безопасность: IEC 335
 Стандартные напряжения: DC (=): 12 В, 24 В
 (Другие напряжения и 60 Гц - по запросу) AC (~): 12 В, 24 В, 110 В, 230 В / 50 Гц
 Допуски напряжения: DC (=): +10/-5%, AC (~): +10/-15%
 Электрический разъем со светодиодным индикатором - по запросу

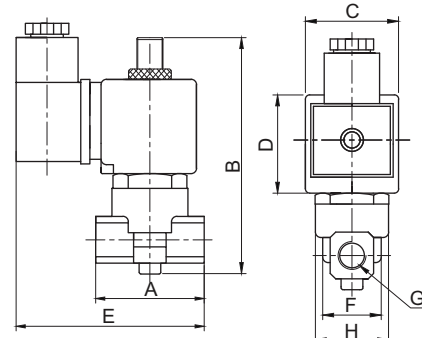
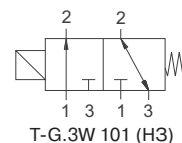
КОНСТРУКЦИЯ

Корпус: Латунь
 Внутренние детали: Нерж. сталь
 Уплотнение: NBR
 Экранирующая катушка: Медь
 Седла: Латунь
 Трубка сердечника: Нерж. сталь
 Пружины: Нерж. сталь
 Корпус - никелированная латунь - по запросу

ТЕХНИЧЕСКИЕ ХАРАКТЕРИСТИКИ

Макс. вязкость: 5 °E (~37 сСт или мм²/с)
 Время срабатывания: открытие: 30 мс
 закрытие: 30 мс
 Макс. допустимое давление: 20 бар

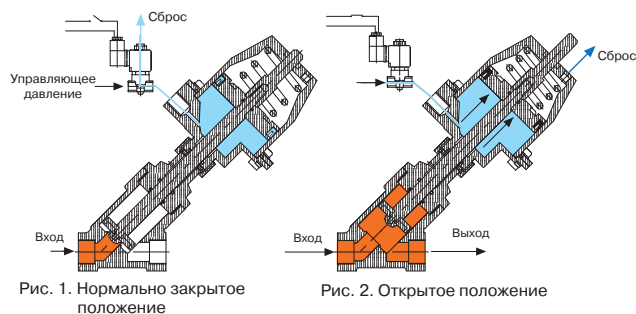
Нормально закрытые



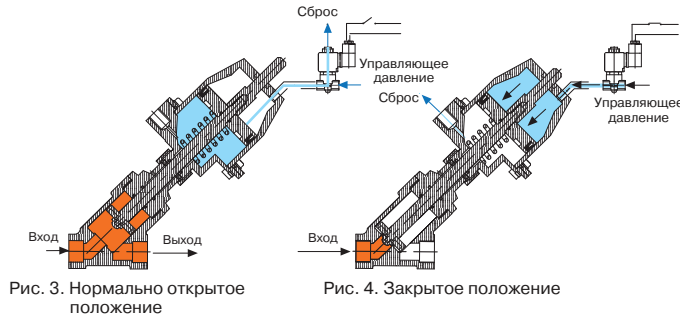
ГАБАРИТНЫЕ РАЗМЕРЫ (мм)

G	A	B	C	D	E	F	H
1/4	40	102	32	39	78	22,3	25,6

Управление нормально закрытым клапаном



Управление нормально открытым клапаном



прис. размер	проход. сечение	номер по каталогу	пропускная способность Kv	перепад давления, (бар)		температура рабочей среды, (°C)		материал корпуса	уплотнение	масса
				л/мин	мин.	макс.	мин.			
G	мм	T-G.3W 101	1,35	0	6	-10	80	латунь	NBR	0,36
1/4	1,8									

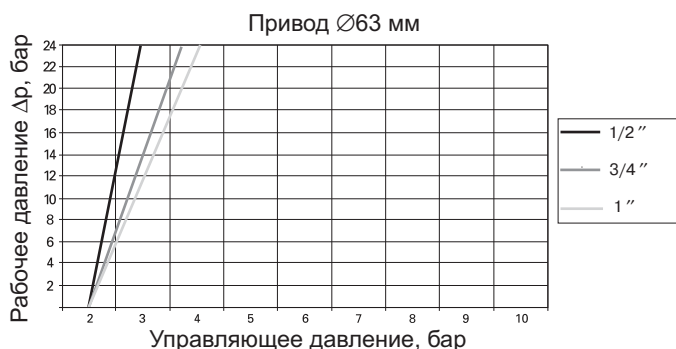
Полезная информация

1 бар:14,5 PSI;10 м H₂O;10 Н/см²;1 кг/ см²;10⁵Па; 1 PSI:69 мбар; 1 м³/ч:4,405 галлон/мин;16,7 л/мин.; 1 галлон/мин.:0,227 м³/ч; Cv:1,16 Kv; 0 °C:89,6 F

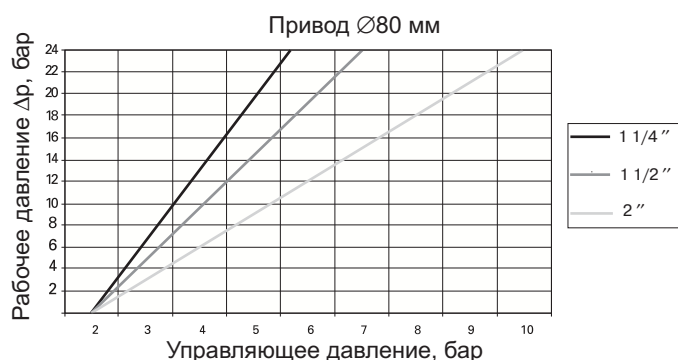
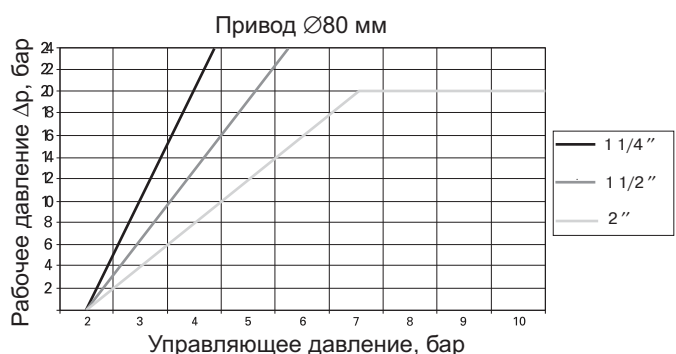
ТЕХНИЧЕСКАЯ ИНФОРМАЦИЯ

ДИАГРАММА ДАВЛЕНИЯ

Нормально закрытые клапаны



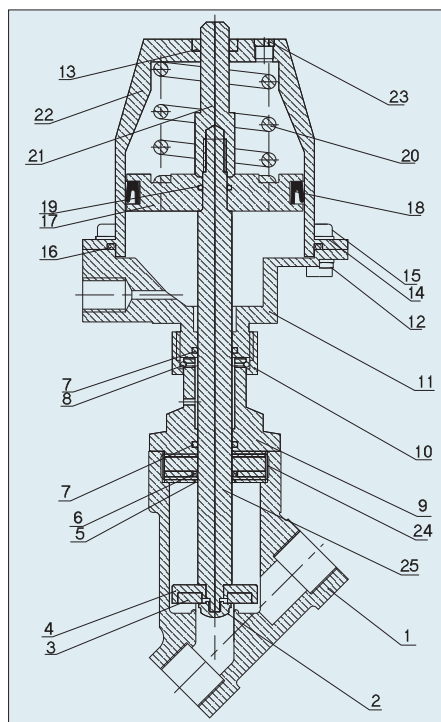
Нормально открытые клапаны



ЗАПАСНЫЕ ЧАСТИ К КЛАПАНАМ С ПНЕВМОПРИВОДОМ

При заказе запасных частей, указывайте, пожалуйста, тип клапана, его присоединительный размер и номер запасной части согласно рисунку.

- 1 - корпус клапана
- 2 - диск
- 3 - уплотнение (PTFE)
- 4 - держатель
- 5 - стопорное кольцо
- 6 - гибкая прокладка (PTFE)
- 7 - кольцевое уплотнение (FKM)
- 8 - стопорное кольцо
- 9 - направляющая
- 10 - регулировочная гайка
- 11 - гайка
- 12 - кольцевое уплотнение
- 14 - зажимное кольцо
- 15 - винты привода
- 16 - уплотнение привода
- 17 - поршень
- 18 - уплотнение поршня
- 19 - кольцевое уплотнение (NBR)
- 20 - пружина
- 21 - штифт
- 22 - привод
- 23 - сброс
- 24 - регулировочное уплотнение гайки
- 25 - шток



ОПРОСНЫЙ ЛИСТ НА СОЛЕНОИДНЫЕ КЛАПАНЫ

Если вы не нашли в прайс-листе клапан, наиболее полно удовлетворяющий вашим потребностям, предлагаем вам заполнить опросный лист, и мы наверняка сможем предложить вам подходящий клапан

Организация
Тел/факс:
Контактное лицо

1. Тип клапана:

2/2 3/2 4/2 5/2
Нормально закрытый Нормально открытый Универсальный

2. Рабочая среда:

Температура (мин - макс)
Вязкость сСт (мин - макс)
Давление входное P1
Расход среды (мин, макс)
Перепад давления на клапане P1-P2 (мин - макс)

3. Характеристики клапана:

Размер проходного сечения (мм)
Присоединительный размер
Материал корпуса клапана уплотнений:

4. Окружающая среда:

Температура, °С (мин., макс.)
Взрывоопасная (да/нет)
Содержание влаги, %

5. Привод клапана:

Электромагнитный
Напряжение питания и
частота тока

Пневматический
Необходим распре-
делительный клапан
(заполните пункт 6)

6. Распределительный клапан:

Управляющая среда
Давление (бар), мин макс
Напряжение питания и
частота тока

7. Тип защиты соленоида:

IP65 - пылевлагонепроницаемый IP67 - пылеводонепроницаемый

Взрывозащищенный:
(укажите категорию взрывозащиты)

8. Особенности конструкции:

Ручное управление Ручной взвод Другие

По вопросам продаж и поддержки обращайтесь:

Архангельск +7 (8182) 45-71-35	Калининград +7 (4012) 72-21-36	Новороссийск +7 (8617) 30-82-64	Сочи +7 (862) 279-22-65
Астана +7 (7172) 69-68-15	Калуга +7 (4842) 33-35-03	Новосибирск +7 (383) 235-95-48	Ставрополь +7 (8652) 57-76-63
Астрахань +7 (8512) 99-46-80	Кемерово +7 (3842) 21-56-70	Омск +7 (381) 299-16-70	Сургут +7 (3462) 77-96-35
Барнаул +7 (3852) 37-96-76	Киров +7 (8332) 20-58-70	Орел +7 (4862) 22-23-86	Сызрань +7 (8464) 33-50-64
Белгород +7 (4722) 20-58-80	Краснодар +7 (861) 238-86-59	Оренбург +7 (3532) 48-64-35	Сыктывкар +7 (8212) 28-83-02
Брянск +7 (4832) 32-17-25	Красноярск +7 (391) 989-82-67	Пенза +7 (8412) 23-52-98	Тверь +7 (4822) 39-50-56
Владивосток +7 (4232) 49-26-85	Курск +7 (4712) 23-80-45	Первоуральск +7 (3439) 26-01-18	Томск +7 (3822) 48-95-05
Владимир +7 (4922) 49-51-33	Липецк +7 (4742) 20-01-75	Пермь +7 (342) 233-81-65	Тула +7 (4872) 44-05-30
Волгоград +7 (8442) 45-94-42	Магнитогорск +7 (3519) 51-02-81	Ростов-на-Дону +7 (863) 309-14-65	Тюмень +7 (3452) 56-94-75
Воронеж +7 (4732) 12-26-70	Москва +7 (499) 404-24-72	Рязань +7 (4912) 77-61-95	Ульяновск +7 (8422) 42-51-95
Екатеринбург +7 (343) 302-14-75	Мурманск +7 (8152) 65-52-70	Самара +7 (846) 219-28-25	Уфа +7 (347) 258-82-65
Иваново +7 (4932) 70-02-95	Наб.Челны +7 (8552) 91-01-32	Санкт-Петербург +7 (812) 660-57-09	Хабаровск +7 (421) 292-95-69
Ижевск +7 (3412) 20-90-75	Ниж.Новгород +7 (831) 200-34-65	Саранск +7 (8342) 22-95-16	Чебоксары +7 (8352) 28-50-89
Иркутск +7 (3952) 56-24-09	Нижевартовск +7 (3466) 48-22-23	Саратов +7 (845) 239-86-35	Челябинск +7 (351) 277-89-65
Йошкар-Ола +7 (8362) 38-66-61	Нижнекамск +7 (8555) 24-47-85	Смоленск +7 (4812) 51-55-32	Череповец +7 (8202) 49-07-18
Казань +7 (843) 207-19-05			Ярославль +7 (4852) 67-02-35

сайт: tork.pro-solution.ru | эл. почта: trk@pro-solution.ru

телефон: 8 800 511 88 70