

СОЛЕНОИДНЫЕ КЛАПАНЫ ДЛЯ КОМПРЕССОРНЫХ УСТАНОВОК

Технические характеристики



Функция	Тип	Принцип работы	Материал корпуса*	Уплотнение*	$\Delta P_{\text{макс.}}$ (бар)	Температура, (°C)		\varnothing трубопровода,	Серия	Страница
						мин.	макс.			
НЗ	2/2	прямого действия	латунь	VITON	16	-10	+160	1/8, 1/4	T-GK 100...101	91
НЗ	2/2	прямого действия	латунь	VITON	100	-10	+160	1/8, 1/4	T-GK.H 100...101	92
НЗ	2/2	прямого действия	латунь	VITON	100	-10	+160	1/8, 1/4	T-GKP 100...101	93
НЗ	2/2	прямого действия	латунь	VITON	12	-10	+160	монтаж на плите	T-MIP.2W 100	94
НО	2/2	прямого действия	латунь	VITON	12	-10	+160	1/8, 1/4	T-GKPN 100...101	95
НЗ	2/2	непрямого действия	латунь	VITON	16	-10	+160	3/8...1	T-GK 102...105	96
НЗ	2/2	непрямого действия	латунь	PTFE+VITON	40	-10	+160	3/8...1	T-GK.H 102...105	97
НЗ	2/2	непрямого действия	латунь	VITON	16	-10	+160	3/8...1	T-GKTD 102...105	98
НО	2/2	непрямого действия	латунь	VITON	16	-10	+160	3/8...1	T-GKA 102...105	99
НО	2/2	непрямого действия	латунь	PTFE+VITON	40	-10	+160	3/8...1	T-GK.HA 102...105	100
НО	2/2	непрямого действия	латунь	VITON	12	-10	+160	3/8...1	T-GKTDN 102...105	101
НЗ	3/2	прямого действия	латунь	VITON	16	-10	+160	1/8, 1/4	T-GK.3W 100...101	102
НЗ	3/2	прямого действия	латунь	VITON	14	-10	+160	1/8, 1/4	T-GKP.3W 100...101	103
НЗ	3/2	прямого действия	латунь	VITON	6	-10	+160	монтаж на плите	T-MIP.3W 100	104
НЗ+НО	3/2	прямого действия	латунь	VITON	16	-10	+160	1/8, 1/4	T-GKY.3W 100...101	105
НО	3/2	непрямого действия	латунь	VITON	16	-10	+160	3/8...1	T-GKA.3W 102...105	106
НО	3/2	непрямого действия	латунь	PTFE+VITON	40	-10	+160	3/8...1	T-GKHA.3W 102...105	107

* По запросу возможны различные варианты исполнения, материалы уплотнений и корпуса клапанов. См. описание серии или обращайтесь к инженерам Компании АДЛ.

**СОЛЕНОИДНЫЕ КЛАПАНЫ
ДЛЯ КОМПРЕССОРНЫХ УСТАНОВОК**

**БЫСТРЫЙ
ВЫБОР**

Трубные присоединения • – резьба								Рабочие среды		Перепад рабочего давления, (бар)		Диапазон температур, (°С)		Корпус		Материал уплотнений		Серия	Страница
1/8	1/4	3/8	1/2	3/4	1	монтаж на плите	воздух, нейтр. газ	вода, светл. нефтепрод.	мин.	макс.	мин.	макс.	латунь	ВИТОН - фторэластомер	PTFE - политетрафторэтилен	тип	принцип: • прямого действия, ○ непрямого действия		
НОРМАЛЬНО ЗАКРЫТЫЕ (НЗ)																			
•	•						•	•	0	16	-10	+160	•	•		2/2	•	T-GK 100...101	91
•	•						•	•	0	100	-10	+160	•	•		2/2	•	T-GK.H 100...101	92
•	•						•	•	0	100	-10	+60	•	•		2/2	•	T-GKP 100...101	93
						•	•	•	0	12	-10	+160	•	•		2/2	•	T-MIP.2W 100	94
	•	•	•	•			•	•	0,5	16	-10	+160	•	•		2/2	○	T-GK 102...105	96
	•	•	•	•			•	•	0,5	40	-10	+160	•	•	•	2/2	○	T-GK.H 102...105	97
	•	•	•	•			•	•	0,35	16	-10	+160	•	•		2/2	○	T-GKTD 102...105	98
•	•						•	•	0	16	-10	+160	•	•		3/2	•	T-GK.3W 100...101	102
•	•						•	•	0	14	-10	+160	•	•		3/2	•	T-GKP.3W 100...101	103
						•	•	•	0	6	-10	+160	•	•		3/2	•	T-MIP.3W 100	104
•	•						•	•	0	16	-10	+160	•	•		3/2	•	T-GKY.3W 100...101	105
НОРМАЛЬНО ОТКРЫТЫЕ (НО)																			
•	•						•	•	0	12	-10	+160	•	•		2/2	•	T-GKPN 100...101	95
	•	•	•	•			•	•	0,5	16	-10	+160	•	•		2/2	○	T-GKA 102...105	99
	•	•	•	•			•	•	0,5	40	-10	+160	•	•	•	2/2	○	T-GK.HA 102...105	100
	•	•	•	•			•	•	0,35	12	-10	+160	•	•		2/2	○	T-GKTDN 102...105	101
•	•						•	•	0	16	-10	+160	•	•		3/2	•	T-GKY.3W 100...101	105
	•	•	•	•			•	•	0,5	16	-10	+160	•	•		3/2	○	T-GKA.3W 102...105	106
	•	•	•	•			•	•	0,5	40	-10	+160	•	•	•	3/2	○	T-GKA.3W 102...105	107

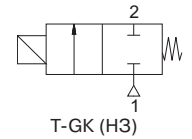
**СОЛЕНОИДНЫЕ КЛАПАНЫ
ДЛЯ КОМПРЕССОРНЫХ УСТАНОВОК
2/2 ходовые, прямого действия
G 1/8", G 1/4"**

**СЕРИЯ
T-GK
100...101**

ОСОБЕННОСТИ

- Малые размеры клапанов
- T-GK - 2/2 ходовые нормально закрытые соленоидные клапаны прямого действия для компрессорных установок
- Предназначены для управления нейтральными жидкостями (вода, светлые нефтепродукты и др.) и газами (воздух, нейтральный газ и др.) в широком диапазоне применений
- Температура рабочей среды: от -10 °C до +160 °C
- Не предназначены для управления агрессивными жидкостями и газами
- Клапаны не требуют наличия минимального перепада давления
- Компактность и малый вес обеспечивают простоту и легкость установки
- Надежность, высокое качество исполнения, продолжительный срок службы, коррозионная стойкость
- Широкий диапазон рабочих давлений, пропускных способностей и проходных сечений
- Одно монтажное отверстие в корпусе клапана - по запросу
- Клапаны имеют всю необходимую разрешительную документацию
- Некоторые применения: компрессорные установки
- Катушки переменного и постоянного тока невзаимозаменяемы
- Соленоидные клапаны должны использоваться на фильтрованных средах
- Соленоидные клапаны могут быть установлены в любом положении, но для оптимальной работы следует устанавливать клапан вертикально, соленоид вверх
- Стандарт трубного присоединения G (BSP) (ISO 228-1), другие трубные присоединения - по запросу (NPT (ANSI 1.20.3))

Нормально закрытые



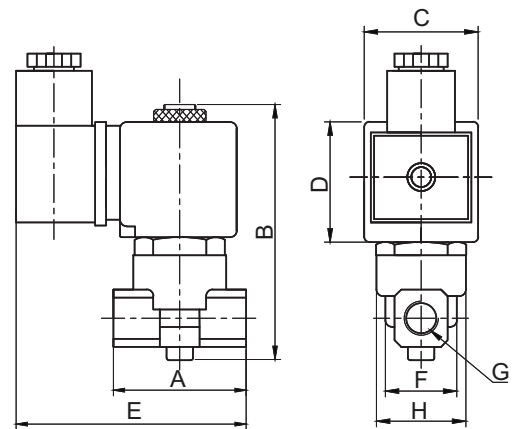
ЭЛЕКТРИЧЕСКИЕ ХАРАКТЕРИСТИКИ

Продолжительность работы:	ED 100%
Класс изоляции катушки:	H (180 °C)
Пропитка катушки:	Стекловолокно полиэстера
Изоляция катушки:	Усиленное стекловолокно
Температура окружающей среды:	от -10 °C до +60 °C
Степень защиты:	IP 65 (EN 60529) при правильном присоединении
Электрический разъем:	Разъем согласно DIN 46340 с тремя плоскими клеммами (DIN 43650)
Спецификация разъема:	ISO 4400 / EN 175301-803, форма A, кабельный ввод для кабелей с внешним диаметром от 6 до 8 мм
Электрическая безопасность:	IEC 335
Стандартные напряжения:	DC (=): 12 В, 24 В, 48 В, 110 В
(Другие напряжения и 60 Гц - по запросу)	AC (~): 12 В, 24 В, 48 В, 110 В, 230 В/ 50 Гц
Допуски напряжения:	DC (=): +10/-5%
	AC (~): +10/-15%

Электрический разъем со светодиодным индикатором - по запросу

КОНСТРУКЦИЯ

Корпус:	Латунь
Внутренние детали:	Нерж. сталь
Уплотнение:	FPM (VITON)
Экранирующая катушка:	Медь
Седла:	Латунь
Трубка сердечника:	Нерж. сталь
Пружины:	Нерж. сталь
Корпус - никелированная латунь - по запросу	



ТЕХНИЧЕСКИЕ ХАРАКТЕРИСТИКИ

Макс. вязкость: 5 °E (~37 сСт или мм²/с)
 Время срабатывания: открытие: 30 мс
 закрытие: 30 мс
 Макс. допустимое давление: 30 бар

ГАБАРИТНЫЕ РАЗМЕРЫ (мм)

G	A	B	C	D	E	F	H
1/8	40	90	32	39	78	22,3	25,6
1/4	40	90	32	39	78	22,3	25,6

прис. размер	проход. сечение	номер по каталогу	пропускная способность Kv		перепад давления, (бар)		температура рабочей среды, (°C)		материал корпуса	уплотнение	масса
			л/мин	мин.	макс.	мин.	макс.	кг			
G	мм										
1/8	1,8	T-GK 100	1,6	0	16	-10	160	латунь	VITON	0,29	
1/4	1,8	T-GK 101	1,6	0	16	-10	160	латунь	VITON	0,28	

Полезная информация

1 бар:14,5 PSI;10 м H₂O:10 Н/см²:1 кг/ см²:10⁵Па; 1 PSI:69 мбар; 1 м³/ч:4,405 галлон/мин:16,7 л/мин; 1 галлон/мин.:0,227 м³/ч; Cv:1,16 Kv; 0 °C:89,6 F
 Уплотнения: FPM (VITON) - фторэластомер

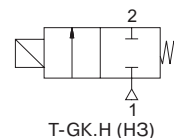
**СОЛЕНОИДНЫЕ КЛАПАНЫ
ДЛЯ КОМПРЕССОРНЫХ УСТАНОВОК
2/2 ходовые, прямого действия
G 1/8", G 1/4"**

**СЕРИЯ
T-GK.H
100...101**

ОСОБЕННОСТИ

- Малые размеры клапанов
- Для высокого давления
- Предназначены для управления нейтральными жидкостями (вода, светлые нефтепродукты и др.) и газами (воздух, нейтральный газ и др.) в широком диапазоне применений
- Температура рабочей среды: от -10 °C до +160 °C
- Не предназначены для управления агрессивными жидкостями и газами
- Клапаны не требуют наличия минимального перепада давления
- Компактность и малый вес обеспечивают простоту и легкость установки
- Надежность, высокое качество исполнения, продолжительный срок службы, коррозионная стойкость
- Широкий диапазон рабочих давлений, пропускных способностей и проходных сечений
- Одно монтажное отверстие в корпусе клапана - по запросу
- Клапаны имеют всю необходимую разрешительную документацию
- Некоторые применения: компрессорные установки
- Катушки переменного и постоянного тока взаимозаменяемы
- Соленоидные клапаны должны использоваться на фильтрованных средах
- Соленоидные клапаны могут быть установлены в любом положении, но для оптимальной работы следует устанавливать клапан вертикально, соленоид вверх
- Стандарт трубного присоединения G (BSP) (ISO 228-1), другие трубные присоединения - по запросу (NPT (ANSI 1.20.3))

Нормально закрытые



ЭЛЕКТРИЧЕСКИЕ ХАРАКТЕРИСТИКИ

Продолжительность работы:	ED 100%
Класс изоляции катушки:	H (180 °C)
Пропитка катушки:	Стекловолоконно полиэстера
Изоляция катушки:	Усиленное стекловолоконно
Температура окружающей среды:	от -10 °C до +60 °C
Степень защиты:	IP 65 (EN 60529) при правильном присоединении
Электрический разъем:	Разъем согласно DIN 46340 с тремя плоскими клеммами (DIN 43650)
Спецификация разъема:	ISO 4400 / EN 175301-803, форма A, кабельный ввод для кабелей с внешним диаметром от 6 до 8 мм
Электрическая безопасность:	IEC 335
Стандартные напряжения:	DC (=): 12 В, 24 В, 48 В, 110 В
(Другие напряжения и 60 Гц - по запросу)	AC (~): 12 В, 24 В, 48 В, 110 В, 230 В / 50 Гц
Допуски напряжения:	DC (=): +10/-5%
	AC (~): +10/-15%

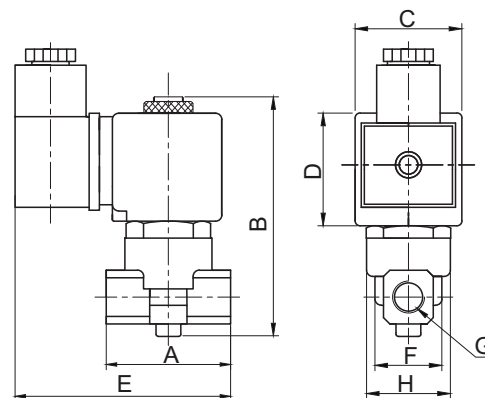
Электрический разъем со светодиодным индикатором - по запросу

КОНСТРУКЦИЯ

Корпус:	Латунь
Внутренние детали:	Нерж. сталь
Уплотнение:	FPM (VITON)
Экранирующая катушка:	Медь
Седла:	Латунь
Трубка сердечника:	Нерж. сталь
Пружины:	Нерж. сталь
Корпус - никелированная латунь - по запросу	

ТЕХНИЧЕСКИЕ ХАРАКТЕРИСТИКИ

Макс. вязкость:	5 °E (~37 сСт или мм ² /с)
Время срабатывания:	открытие: 30 мс
	закрытие: 30 мс
Макс. допустимое давление:	100 бар



ГАБАРИТНЫЕ РАЗМЕРЫ (мм)

G	A	B	C	D	E	F	H
1/8	40	90	32	39	78	22,3	25,6
1/4	40	90	32	39	78	22,3	27,7

прис. размер	проход. сечение	номер по каталогу	пропускная способность	перепад давления, (бар)		температура рабочей среды, (°C)		материал корпуса	уплотнение	масса
			Кv	мин.	макс.	мин.	макс.			кг
G	мм		л/мин							
1/8	1	T-GK.H 100.1	0,6	0	100	-10	160	латунь	VITON	0,37
1/8	1,8	T-GK.H 100.1,8	1,6	0	50	-10	160	латунь	VITON	0,37
1/8	2,5	T-GK.H 100.2,5	3,2	0	20	-10	160	латунь	VITON	0,37
1/4	1	T-GK.H 101.1	0,6	0	100	-10	160	латунь	VITON	0,36
1/4	1,8	T-GK.H 101.1,8	1,6	0	50	-10	160	латунь	VITON	0,36
1/4	2,5	T-GK.H 101.2,5	3,2	0	20	-10	160	латунь	VITON	0,36

Полезная информация

1 бар:14,5 PSI;10 м H₂O:10 Н/см²:1 кг/см²:10⁵Па; 1 PSI:69 мбар; 1 м³/ч:4,405 галлон/мин:16,7 л/мин; 1 галлон/мин.:0,227 м³/ч; Cv:1,16 Kv; 0 °C:89,6 F
Уплотнения: FPM (VITON) - фторэластомер

**СОЛЕНОИДНЫЕ КЛАПАНЫ
для КОМПРЕССОРНЫХ УСТАНОВОК
2/2 ходовые, прямого действия
G 1/8", G 1/4"**

**СЕРИЯ
T-GKP
100...101**

ОСОБЕННОСТИ

- T-GKP- 2/2 ходовые нормально закрытые соленоидные клапаны прямого действия для монтажа на плату для компрессорных установок
- Малые размеры клапанов, квадратный корпус, отсутствие ручного управления
- Предназначены для управления нейтральными жидкостями (вода, светлые нефтепродукты и др.) и газами (воздух, нейтральный газ и др.) в широком диапазоне применений
- Ручное управление - по запросу
- Температура рабочей среды: от -10 °C до +160 °C
- Не предназначены для управления агрессивными жидкостями и газами
- Клапаны не требуют наличия минимального перепада давления
- Компактность и малый вес обеспечивают простоту и легкость установки
- Надежность, высокое качество исполнения, продолжительный срок службы, коррозионная стойкость
- Широкий диапазон рабочих давлений, пропускных способностей и проходных сечений
- 4 монтажных отверстия внизу корпуса клапана - по запросу
- Клапаны имеют всю необходимую разрешительную документацию
- Некоторые применения: компрессорные установки
- Катушки переменного и постоянного тока взаимозаменяемы
- Соленоидные клапаны должны использоваться на фильтрованных средах
- Соленоидные клапаны могут быть установлены в любом положении, но для оптимальной работы следует устанавливать клапан вертикально, соленоид вверху
- Стандарт трубного присоединения G (BSP) (ISO 228-1), другие трубные присоединения - по запросу (NPT (ANSI 1.20.3))

ЭЛЕКТРИЧЕСКИЕ ХАРАКТЕРИСТИКИ

Продолжительность работы: ED 100%
 Класс изоляции катушки: H (180 °C)
 Пропитка катушки: Стекловолокно полиэстера
 Изоляция катушки: Усиленное стекловолокно
 Температура окружающей среды: от -10 °C до +60 °C
 Степень защиты: IP 65 (EN 60529) при правильном присоединении

Электрический разъем: Разъем согласно DIN 46340 с тремя плоскими клеммами (DIN 43650)
 Спецификация разъема: ISO 4400 / EN 175301-803, форма A, кабельный ввод для кабелей с внешним диаметром от 6 до 8 мм IEC 335

Электрическая безопасность: Стандартные напряжения: DC (=): 12 В, 24 В, 48 В, 110 В
 (Другие напряжения и 60 Гц - по запросу) AC (~): 12 В, 24 В, 48 В, 110 В, 230 В/ 50 Гц
 Допуски напряжения: DC (=): +10/-5%, AC (~): +10/-15%
 Электрический разъем со светодиодным индикатором - по запросу

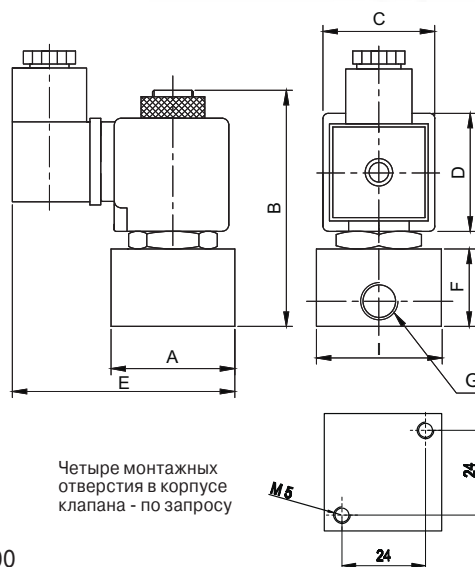
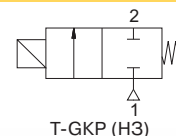
КОНСТРУКЦИЯ

Корпус: Латунь
 Внутренние детали: Нерж. сталь
 Уплотнение: FPM (VITON)
 Экранирующая катушка: Медь
 Седла: Латунь
 Трубка сердечника: Нерж. сталь
 Пружины: Нерж. сталь
 Корпус - никелированная латунь - по запросу
 Уплотнения - NBR - по запросу

ТЕХНИЧЕСКИЕ ХАРАКТЕРИСТИКИ

Макс. вязкость: 5 °E (~37 сСт или мм²/с)
 Время срабатывания: открытие: 30 мс
 закрытие: 30 мс
 Макс. допустимое давление: 30 бар и 100 бар (для T-GKP 100.1 и T-GKP 101.1)
 Температура раб. среды: для NBR: от -10 °C до +80 °C

Нормально закрытые



ГАБАРИТНЫЕ РАЗМЕРЫ (мм)

G	A	B	C	D	E	F	I
1/8	35	78,5	32	39	68	26,5	35
1/4	35	78,5	32	39	68	26,5	35

прис. размер	проход. сечение	номер по каталогу	пропускная способность Kv	перепад давления, (бар)		температура рабочей среды, (°C)		материал корпуса	уплотнение	масса кг
				л/мин	мин.	макс.	мин.			
1/8	3	T-GKP 100	4,6	0	10	-10	160	латунь	VITON	0,5
1/8	1	T-GKP 100.1	0,6	0	100	-10	160	латунь	VITON	0,5
1/8	1,8	T-GKP 100.1,8	1,6	0	16	-10	160	латунь	VITON	0,5
1/8	2,5	T-GKP 100.2,5	3,2	0	12	-10	160	латунь	VITON	0,5
1/8	4	T-GKP 100.4	6,4	0	9	-10	160	латунь	VITON	0,5
1/8	5	T-GKP 100.5	9,2	0	7	-10	160	латунь	VITON	0,5
1/4	3	T-GKP 101	4,6	0	10	-10	160	латунь	VITON	0,49
1/4	1	T-GKP 101.1	0,6	0	100	-10	160	латунь	VITON	0,49
1/4	1,8	T-GKP 101.1,8	1,6	0	16	-10	160	латунь	VITON	0,49
1/4	2,5	T-GKP 101.2,5	3,2	0	12	-10	160	латунь	VITON	0,49
1/4	4	T-GKP 101.4	6,4	0	9	-10	160	латунь	VITON	0,49
1/4	5	T-GKP 101.5	9,2	0	7	-10	160	латунь	VITON	0,49
1/4	6	T-GKP 101.6	11	0	5	-10	160	латунь	VITON	0,49
1/4	7	T-GKP 101.7	12,4	0	4	-10	160	латунь	VITON	0,49

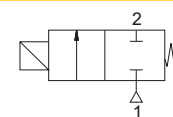
**СОЛЕНОИДНЫЕ КЛАПАНЫ
ДЛЯ КОМПРЕССОРНЫХ УСТАНОВОК С МАЛОЙ КАТУШКОЙ
2/2 ходовые, прямого действия
монтаж на плату**

**СЕРИЯ
T-MIP.2W
100**

ОСОБЕННОСТИ

- T-MIP.2W- 2/2 ходовые нормально закрытые соленоидные клапаны прямого действия, для компрессорных установок
- Малая мощность катушки (5,5 W для пост. тока и 7,2- 8,5 VA для перем. тока) и малый ток
- Малые размеры клапанов, квадратный корпус, с или без ручного управления
- Предназначены для управления нейтральными жидкостями (вода, светлые нефтепродукты и др.) и газами (воздух, нейтральный газ и др.) в широком диапазоне применений
- Температура рабочей среды: от -10 °С до +160 °С
- Не предназначены для управления агрессивными жидкостями и газами
- Клапаны не требуют наличия минимального перепада давления
- Компактность и малый вес обеспечивают простоту и легкость установки
- Надежность, высокое качество исполнения, продолжительный срок службы, коррозионная стойкость
- Клапаны имеют всю необходимую разрешительную документацию
- Катушки переменного и постоянного тока взаимозаменяемы
- Соленоидные клапаны должны использоваться на фильтрованных средах
- Соленоидные клапаны могут быть установлены в любом положении, но для оптимальной работы следует устанавливать клапан вертикально, соленоид вверх
- Стандарт трубного присоединения G (BSP) (ISO 228-1), другие трубные присоединения - по запросу (NPT (ANSI 1.20.3))

Нормально закрытые



T-MIP.2W (H3)



ЭЛЕКТРИЧЕСКИЕ ХАРАКТЕРИСТИКИ

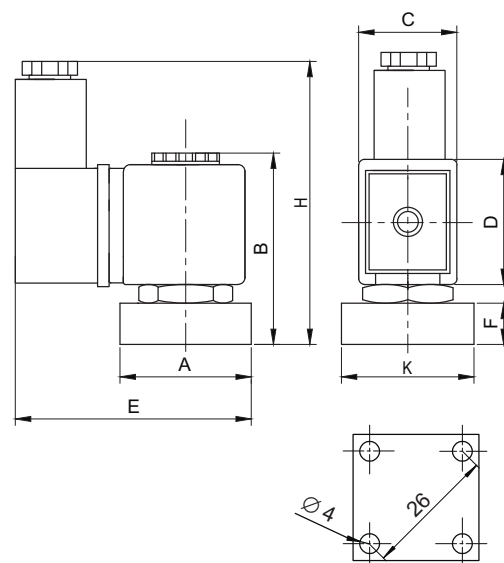
Продолжительность работы:	ED 100%
Класс изоляции катушки:	H (180 °С)
Пропитка катушки:	Стекловолокно полиэстера
Изоляция катушки:	Усиленное стекловолокно
Температура окружающей среды:	от -10 °С до +60 °С
Степень защиты:	IP 65 (EN 60529) при правильном присоединении
Электрический разъем:	Разъем согласно DIN 46340 с тремя плоскими клеммами (DIN 43650)
Электрическая безопасность:	IEC 335
Стандартные напряжения:	DC (=): 12 В, 24 В, 48 В, 110 В
(Другие напряжения и 60 Гц - по запросу)	AC (~): 12 В, 24 В, 48 В, 110 В, 230 В/ 50 Гц
Допуски напряжения:	DC (=): +10/-5%, AC (~): +10/-15%
Электрический разъем со светодиодным индикатором - по запросу	

КОНСТРУКЦИЯ

Корпус:	Латунь
Внутренние детали:	Нерж. сталь
Уплотнение:	FPM (VITON)
Экранирующая катушка:	Медь
Седла:	Латунь
Трубка сердечника:	Нерж. сталь
Пружины:	Нерж. сталь
Корпус - никелированная латунь - по запросу	

ТЕХНИЧЕСКИЕ ХАРАКТЕРИСТИКИ

Макс. вязкость: 5 °E (~37 сСт или мм²/с)
 Время срабатывания: открытие: 30 мс,
 закрытие: 30 мс
 Макс. допустимое давление: 20 бар



ГАБАРИТНЫЕ РАЗМЕРЫ (мм)

A	B	C	D	E	F	H	K
25	52	22	29,5	61	6	68	25

проход. сечение мм	номер по каталогу	пропускная способность Kv	перепад давления, (бар)		температура рабочей среды, (°С)		материал корпуса	уплотнение	масса кг
			мин.	макс.	мин.	макс.			
1,8	T-MIP.2W100	1,6	0	12	-10	160	латунь	VITON	0,27

Полезная информация

1 бар:14,5 PSI;10 м H₂O:10 Н/см²:1 кг/ см²:10⁵Па; 1 PSI:69 мбар; 1 м³/ч:4,405 галлон/мин:16,7 л/мин; 1 галлон/мин.:0,227 м³/ч; Cv:1,16 Kv; 0 °С:89,6 F
 Уплотнения: FPM (VITON) - фторэластомер

**СОЛЕНОИДНЫЕ КЛАПАНЫ
ДЛЯ КОМПРЕССОРНЫХ УСТАНОВОК
2/2 ходовые, прямого действия
G 1/8", G 1/4"**

**СЕРИЯ
T-GKPN
100...101**

ОСОБЕННОСТИ

- T-GKPN- 2/2 ходовые нормально открытые соленоидные клапаны прямого действия для монтажа на плиту, для компрессорных установок
- Малые размеры клапанов, квадратный корпус, отсутствие ручного управления
- Предназначены для управления нейтральными жидкостями (вода, светлые нефтепродукты и др.) и газами (воздух, нейтральный газ и др.) в широком диапазоне применений
- Температура рабочей среды: от -10 °C до +160 °C
- Ручное управление - по запросу
- Не предназначены для управления агрессивными жидкостями и газами
- Клапаны не требуют наличия минимального перепада давления
- Компактность и малый вес обеспечивают простоту и легкость установки
- Надежность, высокое качество исполнения, продолжительный срок службы, коррозионная стойкость
- Широкий диапазон рабочих давлений, пропускных способностей и проходных сечений
- 4 монтажных отверстия внизу корпуса клапана - по запросу
- Клапаны имеют всю необходимую разрешительную документацию
- Некоторые применения: компрессорные установки
- Катушки переменного и постоянного тока взаимозаменяемы
- Соленоидные клапаны должны использоваться на фильтрованных средах
- Соленоидные клапаны могут быть установлены в любом положении, но для оптимальной работы следует устанавливать клапан вертикально, соленоид вверх
- Стандарт трубного присоединения G (BSP) (ISO 228-1), другие трубные присоединения - по запросу (NPT (ANSI 1.20.3))

ЭЛЕКТРИЧЕСКИЕ ХАРАКТЕРИСТИКИ

Продолжительность работы: ED 100%
 Класс изоляции катушки: H (180 °C)
 Пропитка катушки: Стекловолокно полиэстера
 Изоляция катушки: Усиленное стекловолокно
 Температура окружающей среды: от -10 °C до +60 °C
 Степень защиты: IP 65 (EN 60529) при правильном присоединении

Электрический разъем: Разъем согласно DIN 46340 с тремя плоскими клеммами (DIN 43650)
 Спецификация разъема: ISO 4400 / EN 175301-803, форма A, кабельный ввод для кабелей с внешним диаметром от 6 до 8 мм
 IEC 335

Электрическая безопасность: DC (=): 12 В, 24 В, 48 В, 110 В
 Стандартные напряжения: AC (~): 12 В, 24 В, 48 В, 110 В, 230 В / 50 Гц
 (Другие напряжения и 60 Гц - по запросу)
 Допуски напряжения: DC (=): +10/-5%, AC (~): +10/-15%

Электрический разъем со светодиодным индикатором - по запросу

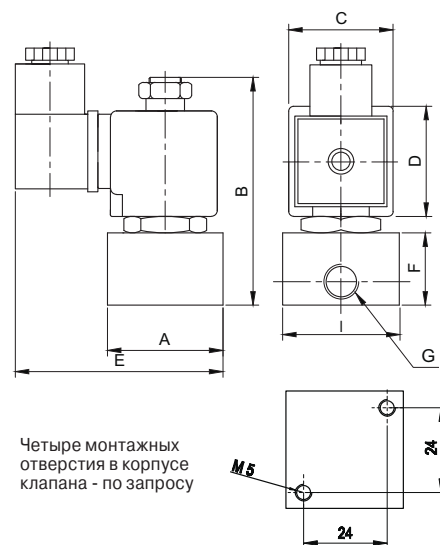
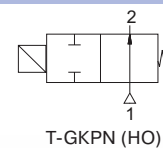
КОНСТРУКЦИЯ

Корпус: Латунь
 Внутренние детали: Нерж. сталь
 Уплотнение: FPM (VITON)
 Экранирующая катушка: Медь
 Седла: Латунь
 Трубка сердечника: Нерж. сталь
 Пружины: Нерж. сталь
 Корпус - никелированная латунь - по запросу
 Уплотнения - NBR - по запросу

ТЕХНИЧЕСКИЕ ХАРАКТЕРИСТИКИ

Макс. вязкость: 5 °E (~37 сСт или мм²/с)
 Время срабатывания: открытие: 30 мс, закрытие: 30 мс
 Макс. допустимое давление: 20 бар
 Температура раб. среды: для NBR: от -10 °C до +80 °C

Нормально открытые



ГАБАРИТНЫЕ РАЗМЕРЫ (мм)

G	A	B	C	D	E	F	I
1/8	35	78,5	32	39	68	26,5	35
1/4	35	78,5	32	39	68	26,5	35

прис. размер	проход. сечение	номер по каталогу	пропускная способность Kv	перепад давления, (бар)		температура рабочей среды, (°C)		материал корпуса	уплотнение	масса
				л/мин	мин.	макс.	мин.			
G	мм									
1/8	1,8	T-GKPN 100	1,6	0	12	-10	160	латунь	VITON	0,51
1/8	2,5	T-GKPN 100.2,5	3,2	0	10	-10	160	латунь	VITON	0,51
1/8	3	T-GKPN 100.3	4,6	0	5	-10	160	латунь	VITON	0,51
1/4	1,8	T-GKPN 101	1,6	0	12	-10	160	латунь	VITON	0,5
1/4	2,5	T-GKPN 101.2,5	3,2	0	10	-10	160	латунь	VITON	0,5
1/4	3	T-GKPN 101.3	4,6	0	5	-10	160	латунь	VITON	0,5

Полезная информация

1 бар:14,5 PSI; 10 м H₂O:10 Н/см²:1 кг/ см²:10⁵Па; 1 PSI:69 мбар; 1 м³/ч:4,405 галлон/мин:16,7 л/мин; 1 галлон/мин.:0,227 м³/ч; Cv:1,16 Kv; 0 °C:89,6 F
 Уплотнения: FPM (VITON) - фторэластомер, NBR - нитрил-бутадиеновая резина

**СОЛЕНОИДНЫЕ КЛАПАНЫ
ДЛЯ КОМПРЕССОРНЫХ УСТАНОВОК
2/2 ходовые, непрямого действия
G 3/8", G 1/2", G 3/4", G 1"**

**СЕРИЯ
T-GK
102...105**

ОСОБЕННОСТИ

- T-GK - 2/2 ходовые нормально закрытые соленоидные клапаны мембранного типа непрямого действия для компрессорных установок
- Предназначены для управления нейтральными жидкостями (вода, светлые нефтепродукты и др.) и газами (воздух, нейтральный газ и др.) в широком диапазоне применений
- Температура рабочей среды: от -10 °C до +160 °C
- Не предназначены для управления агрессивными жидкостями и газами
- Клапаны требуют наличия минимального перепада давления 0,5 бар
- Компактность и малый вес обеспечивают простоту и легкость установки
- Надежность, высокое качество исполнения, продолжительный срок службы, коррозионная стойкость
- Широкий диапазон рабочих давлений, пропускных способностей и проходных сечений
- Клапаны имеют всю необходимую разрешительную документацию
- Некоторые применения: компрессорные установки
- Взаимозаменяемость катушек переменного и постоянного тока
- Соленоидные клапаны должны использоваться на фильтрованных средах
- Соленоидные клапаны могут быть установлены в любом положении, но для оптимальной работы следует устанавливать клапан вертикально, соленоид вверх
- Стандарт трубного присоединения G (BSP) (ISO 228-1), другие трубные присоединения - по запросу (NPT (ANSI 1.20.3))

ЭЛЕКТРИЧЕСКИЕ ХАРАКТЕРИСТИКИ

Продолжительность работы: ED 100%
 Класс изоляции катушки: H (180 °C)
 Пропитка катушки: Стекловолокно полиэстера
 Изоляция катушки: Усиленное стекловолокно
 Температура окружающей среды: от -10 °C до +60 °C
 Степень защиты: IP 65 (EN 60529) при правильном присоединении

Электрический разъем: Разъем согласно DIN 46340 с тремя плоскими клеммами (DIN 43650)
 Спецификация разъема: ISO 4400 / EN 175301-803, форма A, кабельный ввод для кабелей с внешним диаметром от 6 до 8 мм

Электрическая безопасность: IEC 335
 Стандартные напряжения: DC (=): 12 В, 24 В, 48 В, 110 В
 (Другие напряжения и 60 Гц - по запросу) AC (-): 12 В, 24 В, 48 В, 110 В, 230 В / 50 Гц
 Допуски напряжения: DC (=): +10/-5%
 AC (-): +10/-15%

Электрический разъем со светодиодным индикатором - по запросу

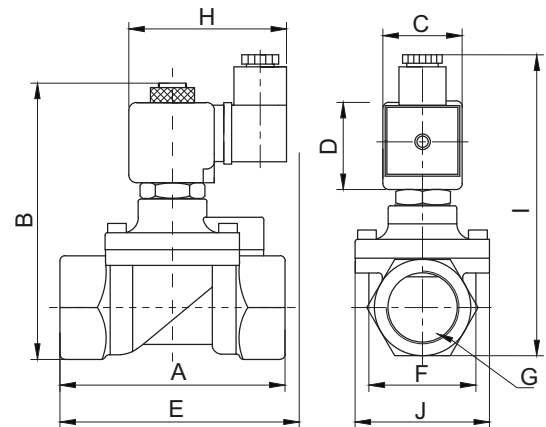
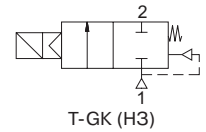
КОНСТРУКЦИЯ

Корпус: Латунь
 Внутренние детали: Нерж. сталь и латунь
 Уплотнение: FPM (VITON)
 Экранирующая катушка: Медь
 Седла: Латунь
 Трубка сердечника: Нерж. сталь
 Пружины: Нерж. сталь
 Корпус - никелированная латунь - по запросу

ТЕХНИЧЕСКИЕ ХАРАКТЕРИСТИКИ

Макс. вязкость: 5 °E (~37 сСт или мм²/с)
 Время срабатывания: открытие: 400-1600 мс
 закрытие: 1000-2000 мс
 Макс. допустимое давление: 25 бар

Нормально закрытые



ГАБАРИТНЫЕ РАЗМЕРЫ (мм)

G	A	B	C	D	E	F	J	H	I
3/8	74	112	32	45	91,3	37,5	52	76	126
1/2	79	115	32	45	92	39,8	52	76	112,7
3/4	79	122,3	32	45	94	41,5	52	76	135,5
1	85	130	32	45	101	42,5	52	76	141,5

прис. размер	проход. сечение	номер по каталогу	пропускная способность Kv		перепад давления, (бар)		температура рабочей среды, (°C)		материал корпуса	уплотнение	масса кг
			л/мин	мин.	макс.	мин.	макс.				
G	мм										
3/8	12,5	T-GK 102	48	0,5	16	-10	160	латунь	VITON	0,68	
1/2	14,5	T-GK 103	70	0,5	16	-10	160	латунь	VITON	0,71	
3/4	17	T-GK 104	85	0,5	16	-10	160	латунь	VITON	0,8	
1	17	T-GK 105	90	0,5	16	-10	160	латунь	VITON	0,97	

Полезная информация

1 бар:14,5 PSI;10 м H₂O:10 Н/см²:1 кг/ см²:10⁵Па; 1 PSI:69 мбар; 1 м³/ч:4,405 галлон/мин:16,7 л/мин; 1 галлон/мин.:0,227 м³/ч; Cv:1,16 Kv; 0 °C:89,6 F
 Уплотнения: FPM (VITON) - фторэластомер

**СОЛЕНОИДНЫЕ КЛАПАНЫ
ДЛЯ КОМПРЕССОРНЫХ УСТАНОВОК
2/2 ходовые, непрямого действия
G 3/8", G 1/2", G 3/4", G 1"**

**СЕРИЯ
T-GK.H
102...105**

ОСОБЕННОСТИ

- Для высоких давлений
- Предназначены для управления нейтральными жидкостями (вода, светлые нефтепродукты и др.) и газами (воздух, нейтральный газ и др.) в широком диапазоне применений
- Температура рабочей среды: от -10 °C до +160 °C
- Не предназначены для управления агрессивными жидкостями и газами
- Минимальный перепад давления 0,5 бар
- Компактность и малый вес обеспечивают простоту и легкость установки
- Надежность, высокое качество исполнения, продолжительный срок службы, коррозионная стойкость
- Широкий диапазон рабочих давлений, пропускных способностей и проходных сечений
- Клапаны имеют всю необходимую разрешительную документацию
- Некоторые применения: компрессорные установки
- Катушки переменного и постоянного тока взаимозаменяемы
- Соленоидные клапаны должны использоваться на фильтрованных средах
- Соленоидные клапаны могут быть установлены в любом положении, но для оптимальной работы следует устанавливать клапан вертикально, соленоид вверх
- Стандарт трубного присоединения G (BSP) (ISO 228-1), другие трубные присоединения - по запросу (NPT (ANSI 1.20.3))

ЭЛЕКТРИЧЕСКИЕ ХАРАКТЕРИСТИКИ

Продолжительность работы: ED 100%
 Класс изоляции катушки: H (180 °C)
 Пропитка катушки: Стекловолокно полиэстера
 Изоляция катушки: Усиленное стекловолокно
 Температура окружающей среды: от -10 °C до +60 °C
 Степень защиты: IP 65 (EN 60529) при правильном присоединении

Электрический разъем: Разъем согласно DIN 46340 с тремя плоскими клеммами (DIN 43650)
 Спецификация разъема: ISO 4400 / EN 175301-803, форма A, кабельный ввод для кабелей с внешним диаметром от 6 до 8 мм

Электрическая безопасность: IEC 335
 Стандартные напряжения: DC (=): 12 В, 24 В, 48 В, 110 В
 (Другие напряжения и 60 Гц - по запросу) AC (~): 12 В, 24 В, 48 В, 110 В, 230 В / 50 Гц
 Допуски напряжения: DC (=): +10/-5%
 AC (~): +10/-15%

Электрический разъем со светодиодным индикатором - по запросу

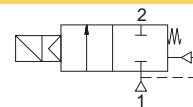
КОНСТРУКЦИЯ

Корпус: Латунь
 Внутренние детали: Нерж. сталь и латунь
 Уплотнение: FPM (VITON)+PTFE
 Экранирующая катушка: Медь
 Седла: Латунь
 Трубка сердечника: Нерж. сталь
 Пружины: Нерж. сталь
 Корпус - никелированная латунь - по запросу

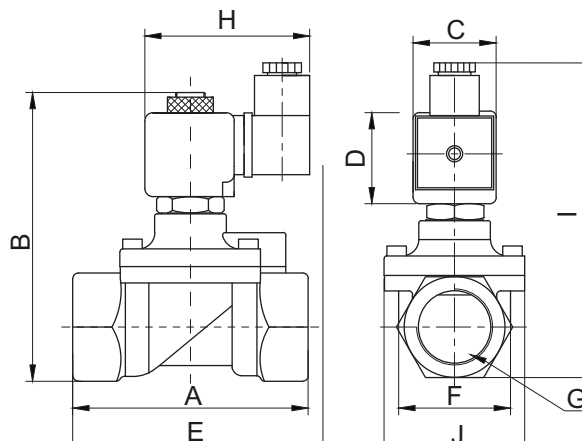
ТЕХНИЧЕСКИЕ ХАРАКТЕРИСТИКИ

Макс. вязкость: 5 °E (~37 сСт или мм²/с)
 Время срабатывания: открытие: 400-1600 мс
 закрытие: 1000-2000 мс
 Макс. допустимое давление: 60 бар

Нормально закрытые



T-GK.H (H3)



ГАБАРИТНЫЕ РАЗМЕРЫ (мм)

G	A	B	C	D	E	F	J	H	I
3/8	75	97	32	45	91,3	37,5	52	76	108
1/2	79	100	32	45	92	39,5	52	76	110
3/4	79	107,5	32	45	94	41,5	52	76	118
1	85	115	32	45	101	42,5	52	76	124

прис. размер	проход. сечение	номер по каталогу	пропускная способность Kv	перепад давления, (бар)		температура рабочей среды, (°C)		материал корпуса	уплотнение	масса
				л/мин	мин.	макс.	мин.			
G	мм									
3/8	12,5	T-GK.H 102	48	0,5	40	-10	160	латунь	PTFE+VITON	0,68
1/2	14,5	T-GK.H 103	70	0,5	40	-10	160	латунь	PTFE+VITON	0,71
3/4	17	T-GK.H 104	85	0,5	40	-10	160	латунь	PTFE+VITON	0,79
1	17	T-GK.H 105	90	0,5	40	-10	160	латунь	PTFE+VITON	0,96

Полезная информация

1 бар:14,5 PSI;10 м H₂O:10 Н/см²:1 кг/ см²:10⁵Па; 1 PSI:69 мбар; 1 м³/ч:4,405 галлон/мин:16,7 л/мин; 1 галлон/мин.:0,227 м³/ч; Cv:1,16 Kv; 0 °C:89,6 F
 Уплотнения: FPM (VITON) - фторэластомер, PTFE - политетрафторэтилен

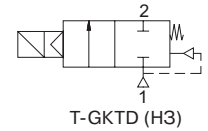
**СОЛЕНОИДНЫЕ КЛАПАНЫ
ДЛЯ КОМПРЕССОРНЫХ УСТАНОВОК
2/2 ходовые, непрямого действия
G 3/8", G 1/2", G 3/4", G 1"**

**СЕРИЯ
T-GKTD
102...105**

ОСОБЕННОСТИ

- T-GKTD - 2/2 ходовые нормально закрытые соленоидные клапаны мембранного типа непрямого действия для компрессорных установок
- Предназначены для управления нейтральными жидкостями (вода, светлые нефтепродукты и др.) и газами (воздух, нейтральный газ и др.) в широком диапазоне применений
- Температура рабочей среды: от -10 °C до +160 °C
- Не предназначены для управления агрессивными жидкостями и газами
- Клапаны требуют наличия минимального перепада давления 0,35 бар
- Компактность и малый вес обеспечивают простоту и легкость установки
- Надежность, высокое качество исполнения, продолжительный срок службы, коррозионная стойкость
- Широкий диапазон рабочих давлений, пропускных способностей и проходных сечений
- Ручное управление - по запросу
- Клапаны имеют всю необходимую разрешительную документацию
- Некоторые применения: компрессорные установки
- Взаимозаменяемость катушек переменного и постоянного тока
- Соленоидные клапаны должны использоваться на фильтрованных средах
- Соленоидные клапаны могут быть установлены в любом положении, но для оптимальной работы следует устанавливать клапан вертикально, соленоид вверх
- Стандарт трубного присоединения G (BSP) (ISO 228-1), другие трубные присоединения - по запросу (NPT (ANSI 1.20.3))

Нормально закрытые



ЭЛЕКТРИЧЕСКИЕ ХАРАКТЕРИСТИКИ

Продолжительность работы: ED 100%
 Класс изоляции катушки: H (180 °C)
 Пропитка катушки: Стекловолокно полиэстера
 Изоляция катушки: Усиленное стекловолокно
 Температура окружающей среды: от -10 °C до +60 °C
 Степень защиты: IP 65 (EN 60529) при правильном присоединении

Электрический разъем: Разъем согласно DIN 46340 с тремя плоскими клеммами (DIN 43650)
 Спецификация разъема: ISO 4400 / EN 175301-803, форма A, кабельный ввод для кабелей с внешним диаметром от 6 до 8 мм

Электрическая безопасность: IEC 335
 Стандартные напряжения: DC (=): 12 В, 24 В, 48 В, 110 В
 (Другие напряжения и 60 Гц - по запросу) AC (~): 12 В, 24 В, 48 В, 110 В, 230 В/ 50 Гц
 Допуски напряжения: DC (=): +10/-5%
 AC (~): +10/-15%

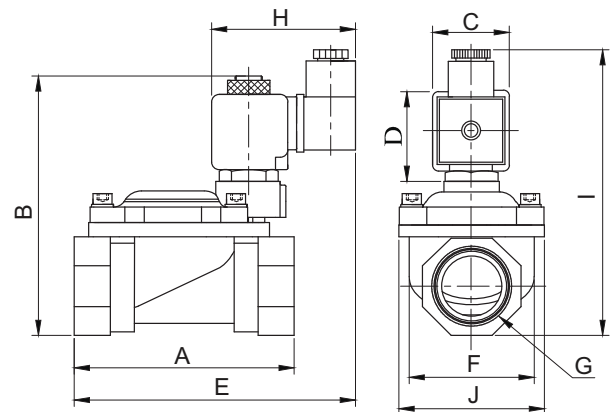
Электрический разъем со светодиодным индикатором - по запросу

КОНСТРУКЦИЯ

Корпус: Латунь
 Внутренние детали: Нерж. сталь и латунь
 Уплотнение: FPM (VITON)
 Экранирующая катушка: Медь
 Седла: Латунь
 Трубка сердечника: Нерж. сталь
 Пружины: Нерж. сталь
 Корпус - никелированная латунь - по запросу

ТЕХНИЧЕСКИЕ ХАРАКТЕРИСТИКИ

Макс. вязкость: 5 °E (~37 сСт или мм²/с)
 Время срабатывания: открытие: 400-1600 мс
 закрытие: 1000-2000 мс
 Макс. допустимое давление: 25 бар



ГАБАРИТНЫЕ РАЗМЕРЫ (мм)

G	A	B	C	D	E	F	J	H	I
3/8	69	97	32	45	106,5	38	52	76	112
1/2	69	97	32	45	109	40	52	76	112
3/4	81,3	107,9	32	45	115,8	42,1	51,9	76	121
1	87,9	115,3	32	45	122,4	51,5	60,9	76	127,5

прис. размер	проход. сечение	номер по каталогу	пропускная способность	перепад давления, (бар)		температура рабочей среды, (°C)		материал корпуса	уплотнение	масса
			Кв	мин.	макс.	мин.	макс.			кг
G	мм		л/мин							
3/8	12,5	T-GKTD 102	45	0,35	16	-10	160	латунь	VITON	0,68
1/2	12,5	T-GKTD 103	65	0,35	16	-10	160	латунь	VITON	0,64
3/4	15	T-GKTD 104	70	0,35	16	-10	160	латунь	VITON	0,79
1	15	T-GKTD 105	85	0,35	16	-10	160	латунь	VITON	0,96

Полезная информация

1 бар:14,5 PSI;10 м Н₂O:10 Н/см²:1 кг/ см²:10⁵Па; 1 PSI:69 мбар; 1 м³/ч:4,405 галлон/мин:16,7 л/мин; 1 галлон/мин.:0,227 м³/ч; Cv:1,16 Kv; 0 °C:89,6 F
 Уплотнения: FPM (VITON) - фторэластомер

**СОЛЕНОИДНЫЕ КЛАПАНЫ
ДЛЯ КОМПРЕССОРНЫХ УСТАНОВОК
2/2 ходовые, непрямого действия
G 3/8", G 1/2", G 3/4", G 1"**

**СЕРИЯ
T-GKA
102...105**

ОСОБЕННОСТИ

- Предназначены для управления нейтральными жидкостями (вода, светлые нефтепродукты и др.) и газами (воздух, нейтральный газ и др.) в широком диапазоне применений
- Температура рабочей среды: от -10 °C до +160 °C
- Не предназначены для управления агрессивными жидкостями и газами
- Минимальный перепад давления 0,5 бар
- Надежность, высокое качество исполнения, продолжительный срок службы, коррозионная стойкость
- Широкий диапазон рабочих давлений, пропускных способностей и проходных сечений
- Клапаны имеют всю необходимую разрешительную документацию
- Некоторые применения: компрессорные установки
- Катушки переменного и постоянного тока взаимозаменяемы
- Соленоидные клапаны должны использоваться на фильтрованных средах
- Соленоидные клапаны могут быть установлены в любом положении, но для оптимальной работы следует устанавливать клапан вертикально, соленоид вверх
- Стандарт трубного присоединения G (BSP) (ISO 228-1), другие трубные присоединения - по запросу (NPT (ANSI 1.20.3))

ЭЛЕКТРИЧЕСКИЕ ХАРАКТЕРИСТИКИ

Продолжительность работы: ED 100%
 Класс изоляции катушки: H (180 °C)
 Пропитка катушки: Стекловолокно полиэстера
 Изоляция катушки: Усиленное стекловолокно
 Температура окружающей среды: от -10 °C до +60 °C
 Степень защиты: IP 65 (EN 60529) при правильном присоединении

Электрический разъем: Разъем согласно DIN 46340 с тремя плоскими клеммами (DIN 43650) ISO 4400 / EN 175301-803, форма A, кабельный ввод для кабелей с внешним диаметром от 6 до 8 мм

Спецификация разъема:

Электрическая безопасность: IEC 335
 Стандартные напряжения: DC (=): 12 В, 24 В, 48 В, 110 В
 (Другие напряжения и 60 Гц - по запросу) AC (~): 12 В, 24 В, 48 В, 110 В, 230 В / 50 Гц
 Допуски напряжения: DC (=): +10/-5%
 AC (~): +10/-15%

Электрический разъем со светодиодным индикатором - по запросу

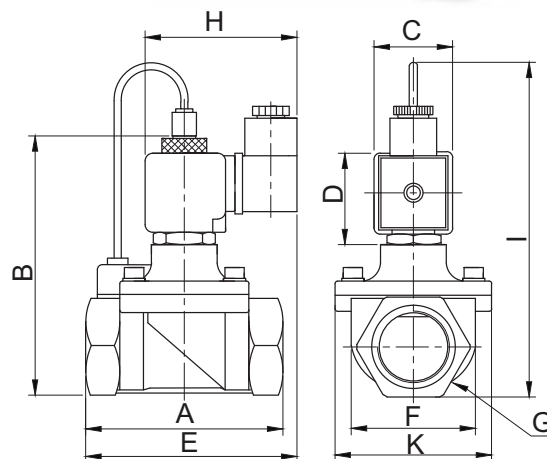
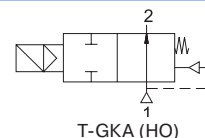
КОНСТРУКЦИЯ

Корпус: Латунь
 Внутренние детали: Нерж. сталь и медь
 Уплотнение: FPM (VITON)
 Экранирующая катушка: Медь
 Седла: Латунь
 Трубка сердечника: Нерж. сталь
 Пружины: Нерж. сталь
 Корпус - никелированная латунь - по запросу

ТЕХНИЧЕСКИЕ ХАРАКТЕРИСТИКИ

Макс. вязкость: 5 °E (~37 сСт или мм²/с)
 Время срабатывания: открытие: 400-1600 мс
 закрытие: 1000-2000 мс
 Макс. допустимое давление: 25 бар

Нормально открытые



ГАБАРИТНЫЕ РАЗМЕРЫ (мм)

G	A	B	C	D	E	F	K	H	I
3/8	74	97	32	45	91,3	37,5	52	76	124
1/2	79	100	32	45	92	39,8	52	76	128
3/4	79	107,3	32	45	94	41,5	52	76	134
1	85	115	32	45	101	42,5	52	76	143,5

прис. размер	проход. сечение	номер по каталогу	пропускная способность Kv		перепад давления, (бар)		температура рабочей среды, (°C)		материал корпуса	уплотнение	масса
			л/мин	мин.	макс.	мин.	макс.	кг			
G	мм										
3/8	12,5	T-GKA 102	48	0,5	16	-10	160	латунь	VITON	0,7	
1/2	14,5	T-GKA 103	70	0,5	16	-10	160	латунь	VITON	0,73	
3/4	17	T-GKA 104	85	0,5	16	-10	160	латунь	VITON	0,81	
1	17	T-GKA 105	90	0,5	16	-10	160	латунь	VITON	0,99	

Полезная информация

1 бар:14,5 PSI;10 м H₂O:10 Н/см²:1 кг/ см²:10⁵Па; 1 PSI:69 мбар; 1 м³/ч:4,405 галлон/мин:16,7 л/мин; 1 галлон/мин.:0,227 м³/ч; Cv:1,16 Kv; 0 °C:89,6 F
 Уплотнения: FPM (VITON) - фторэластомер

**СОЛЕНОИДНЫЕ КЛАПАНЫ ВЫСОКОГО ДАВЛЕНИЯ
ДЛЯ КОМПРЕССОРНЫХ УСТАНОВОК
2/2 ходовые, непрямого действия
G 3/8", G 1/2", G 3/4", G 1"**

**СЕРИЯ
T-GK.HA
102...105**

ОСОБЕННОСТИ

- Для высокого давления
- Предназначены для управления нейтральными жидкостями (вода, светлые нефтепродукты и др.) и газами (воздух, нейтральный газ и др.) в широком диапазоне применений
- Температура рабочей среды: от -10 °C до +160 °C
- Не предназначены для управления агрессивными жидкостями и газами
- Минимальный перепад давления 0,5 бар
- Надежность, высокое качество исполнения, продолжительный срок службы, коррозионная стойкость
- Широкий диапазон рабочих давлений, пропускных способностей и проходных сечений
- Клапаны имеют всю необходимую разрешительную документацию
- Некоторые применения: компрессорные установки
- Катушки переменного и постоянного тока взаимозаменяемы
- Соленоидные клапаны должны использоваться на фильтрованных средах
- Соленоидные клапаны могут быть установлены в любом положении, но для оптимальной работы следует устанавливать клапан вертикально, соленоид вверх
- Стандарт трубного присоединения G (BSP) (ISO 228-1), другие трубные присоединения - по запросу (NPT (ANSI 1.20.3))

ЭЛЕКТРИЧЕСКИЕ ХАРАКТЕРИСТИКИ

Продолжительность работы:	ED 100%
Класс изоляции катушки:	H (180 °C)
Пропитка катушки:	Стекловолокно полиэстера
Изоляция катушки:	Усиленное стекловолокно
Температура окружающей среды:	от -10 °C до +60 °C
Степень защиты:	IP 65 (EN 60529) при правильном присоединении
Электрический разъем:	Разъем согласно DIN 46340 с тремя плоскими клеммами (DIN 43650)
Спецификация разъема:	ISO 4400 / EN 175301-803, форма A, кабельный ввод для кабелей с внешним диаметром от 6 до 8 мм
Электрическая безопасность:	IEC 335
Стандартные напряжения:	DC (=): 12 В, 24 В, 48 В, 110 В
(Другие напряжения и 60 Гц - по запросу)	AC (~): 12 В, 24 В, 48 В, 110 В, 230 В / 50 Гц
Допуски напряжения:	DC (=): +10/-5%
	AC (~): +10/-15%
Электрический разъем со светодиодным индикатором - по запросу	

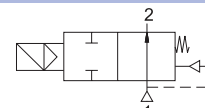
КОНСТРУКЦИЯ

Корпус:	Латунь
Внутренние детали:	Нерж. сталь
Уплотнение:	FPM (VITON)+PTFE
Экранирующая катушка:	Медь
Седла:	Латунь
Трубка сердечника:	Нерж. сталь
Пружины:	Нерж. сталь
Корпус - никелированная латунь - по запросу	

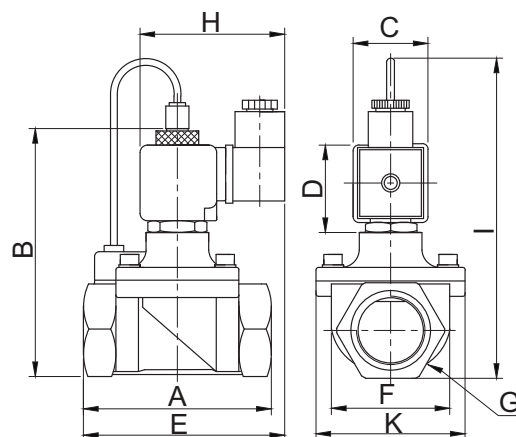
ТЕХНИЧЕСКИЕ ХАРАКТЕРИСТИКИ

Макс. вязкость: 5 °E (~37 сСт или мм²/с)
 Время срабатывания: открытие: 400-1600 мс
 закрытие: 1000-2000 мс
 Макс. допустимое давление: 60 бар

Нормально открытые



T-GK.HA (НО)



ГАБАРИТНЫЕ РАЗМЕРЫ (мм)

G	A	B	C	D	E	F	J	H	I
3/8	74	97	32	45	91,3	37,5	52	76	124
1/2	79	100	32	45	92	39,8	52	76	128
3/4	79	107,3	32	45	94	41,5	52	76	134
1	85	115	32	45	101	42,5	52	76	143,5

прис. размер	проход. сечение	номер по каталогу	пропускная способность Kv	перепад давления, (бар)		температура рабочей среды, (°C)		материал корпуса	уплотнение	масса
				л/мин	мин.	макс.	мин.			
G	мм									
3/8	12,5	T-GK.HA 102	48	0,5	40	-10	160	латунь	PTFE+VITON	0,71
1/2	14,5	T-GK.HA 103	70	0,5	40	-10	160	латунь	PTFE+VITON	0,74
3/4	17	T-GK.HA 104	85	0,5	40	-10	160	латунь	PTFE+VITON	0,82
1	17	T-GK.HA 105	90	0,5	40	-10	160	латунь	PTFE+VITON	0,99

Полезная информация

1 бар:14,5 PSI:10 м H₂O:10 Н/см²:1 кг/см²:10⁵Па; 1 PSI:69 мбар; 1 м³/ч:4,405 галлон/мин:16,7 л/мин; 1 галлон/мин.:0,227 м³/ч; Cv:1,16 Kv; 0 °C:89,6 F
 Уплотнения: FPM (VITON) - фторэластомер, PTFE - политетрафторэтилен

**СОЛЕНОИДНЫЕ КЛАПАНЫ
ДЛЯ КОМПРЕССОРНЫХ УСТАНОВОК
2/2 ходовые, непрямого действия
G 3/8", G 1/2", G 3/4", G 1"**

**СЕРИЯ
T-GKTDN
102...105**

ОСОБЕННОСТИ

- T-GKTDN - 2/2 ходовые нормально открытые соленоидные клапаны мембранного типа непрямого действия для компрессорных установок
- Предназначены для управления нейтральными жидкостями (вода, светлые нефтепродукты и др.) и газами (воздух, нейтральный газ и др.) в широком диапазоне применений
- Температура рабочей среды: от -10 °C до +160 °C
- Не предназначены для управления агрессивными жидкостями и газами
- Клапаны требуют наличия минимального перепада давления 0,35 бар
- Компактность и малый вес обеспечивают простоту и легкость установки
- Надежность, высокое качество исполнения, продолжительный срок службы, коррозионная стойкость
- Широкий диапазон рабочих давлений, пропускных способностей и проходных сечений
- Клапаны имеют всю необходимую разрешительную документацию
- Некоторые применения: компрессорные установки
- Взаимозаменяемость катушек переменного и постоянного тока
- Соленоидные клапаны должны использоваться на фильтрованных средах
- Соленоидные клапаны могут быть установлены в любом положении, но для оптимальной работы следует устанавливать клапан вертикально, соленоид вверх
- Стандарт трубного присоединения G (BSP) (ISO 228-1), другие трубные присоединения - по запросу (NPT (ANSI 1.20.3))

ЭЛЕКТРИЧЕСКИЕ ХАРАКТЕРИСТИКИ

Продолжительность работы: ED 100%
 Класс изоляции катушки: H (180 °C)
 Пропитка катушки: Стекловолокно полиэстера
 Изоляция катушки: Усиленное стекловолокно
 Температура окружающей среды: от -10 °C до +60 °C
 Степень защиты: IP 65 (EN 60529) при правильном присоединении
 Электрический разъем: Разъем согласно DIN 46340 с тремя плоскими клеммами (DIN 43650)
 Спецификация разъема: ISO 4400 / EN 175301-803, форма A, кабельный ввод для кабелей с внешним диаметром от 6 до 8 мм
 Электрическая безопасность: IEC 335
 Стандартные напряжения: DC (=): 12 В, 24 В, 48 В, 110 В
 (Другие напряжения и 60 Гц - по запросу) AC (~): 12 В, 24 В, 48 В, 110 В, 230 В/ 50 Гц
 Допуски напряжения: DC (=): +10/-5%
 AC (~): +10/-15%

Электрический разъем со светодиодным индикатором - по запросу

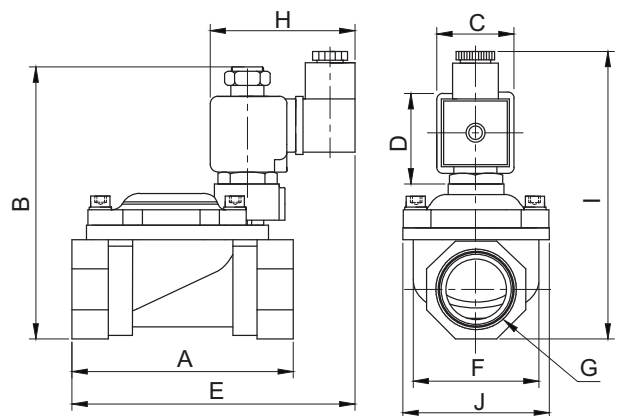
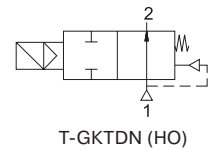
КОНСТРУКЦИЯ

Корпус: Латунь
 Внутренние детали: Нерж. сталь и латунь
 Уплотнение: FPM (VITON)
 Экранирующая катушка: Медь
 Седла: Латунь
 Трубка сердечника: Нерж. сталь
 Пружины: Нерж. сталь
 Корпус - никелированная латунь - по запросу

ТЕХНИЧЕСКИЕ ХАРАКТЕРИСТИКИ

Макс. вязкость: 5 °E (~37 сСт или мм²/с)
 Время срабатывания: открытие: 400-1600 мс
 закрытие: 1000-2000 мс
 Макс. допустимое давление: 20 бар

Нормально открытые



ГАБАРИТНЫЕ РАЗМЕРЫ (мм)

G	A	B	C	D	E	F	J	H	I
3/8	69	97	32	45	106,5	38	52	76	112
1/2	69	97	32	45	109	40	52	76	115
3/4	81,3	107,5	32	45	115,8	42,1	52	76	121
1	87,9	115	32	45	122,4	51,5	60,9	76	127,5

прис. размер	проход. сечение	номер по каталогу	пропускная способность Kv	перепад давления, (бар)		температура рабочей среды, (°C)		материал корпуса	уплотнение	масса
				л/мин	мин.	макс.	мин.			
G	мм									
3/8	12,5	T-GKTDN 102	45	0,35	12	-10	160	латунь	VITON	0,68
1/2	12,5	T-GKTDN 103	65	0,35	12	-10	160	латунь	VITON	0,66
3/4	15	T-GKTDN 104	70	0,35	12	-10	160	латунь	VITON	0,8
1	15	T-GKTDN 105	85	0,35	12	-10	160	латунь	VITON	0,97

Полезная информация

1 бар: 14,5 PSI; 10 м H₂O: 10 Н/см²: 1 кг/см²: 10⁶Па; 1 PSI: 69 мбар; 1 м³/ч: 4,405 галлон/мин: 16,7 л/мин; 1 галлон/мин.: 0,227 м³/ч; Cv: 1,16 Kv; 0 °C: 89,6 F
 Уплотнения: FPM (VITON) - фторэластомер

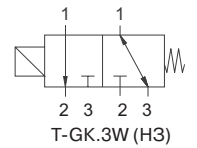
**СОЛЕНОИДНЫЕ КЛАПАНЫ
ДЛЯ КОМПРЕССОРНЫХ УСТАНОВОК
3/2 ходовые, прямого действия
G 1/8", G 1/4"**

**СЕРИЯ
T-GK.3W
100...101**

ОСОБЕННОСТИ

- Малые размеры
- Клапаны могут иметь специальную выхлопную систему и систему контроля пневматики
- Предназначены для управления нейтральными жидкостями (вода, светлые нефтепродукты и др.) и газами (воздух, нейтральный газ и др.) в широком диапазоне применений
- Температура рабочей среды: от -10 °С до +160 °С
- Верхнее отверстие выхлопа - 1 мм, 1,8 мм или 2,5 мм и уплотнения - по запросу
- Не предназначены для управления агрессивными жидкостями и газами
- Клапаны не требуют наличия минимального перепада давления
- Компактность и малый вес обеспечивают простоту и легкость установки
- Надежность, высокое качество исполнения, продолжительный срок службы, коррозионная стойкость
- Широкий диапазон рабочих давлений, пропускных способностей и проходных сечений
- 1 монтажное отверстие внизу корпуса клапана - по запросу
- Клапаны имеют всю необходимую разрешительную документацию
- Катушки переменного и постоянного тока взаимозаменяемы
- Соленоидные клапаны должны использоваться на фильтрованных средах
- Соленоидные клапаны могут быть установлены в любом положении, но для оптимальной работы следует устанавливать клапан вертикально, соленоид вверх
- Стандарт трубного присоединения G (BSP) (ISO 228-1), другие трубные присоединения - по запросу (NPT (ANSI 1.20.3))

Нормально закрытые



ЭЛЕКТРИЧЕСКИЕ ХАРАКТЕРИСТИКИ

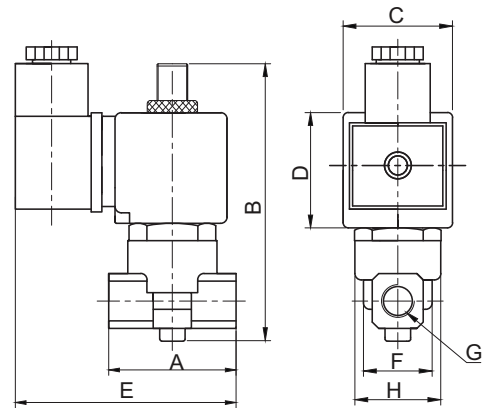
Продолжительность работы: ED 100%
 Класс изоляции катушки: H (180 °С)
 Пропитка катушки: Стекловолокно полиэстера
 Изоляция катушки: Усиленное стекловолокно
 Температура окружающей среды: от -10 °С до +60 °С
 Степень защиты: IP 65 (EN 60529) при правильном присоединении
 Электрический разъем: Разъем согласно DIN 46340 с тремя плоскими клеммами (DIN 43650)
 Спецификация разъема: ISO 4400 / EN 175301-803, форма А, кабельный ввод для кабелей с внешним диаметром от 6 до 8 мм
 Электрическая безопасность: IEC 335
 Стандартные напряжения: DC (=): 12 В, 24 В, 48 В, 110 В
 (Другие напряжения и 60 Гц - по запросу) AC (~): 12 В, 24 В, 48 В, 110 В, 230 В/ 50 Гц
 Допуски напряжения: DC (=): +10/-5%, AC (~): +10/-15%
 Электрический разъем со светодиодным индикатором - по запросу

КОНСТРУКЦИЯ

Корпус: Латунь
 Внутренние детали: Нерж. сталь
 Уплотнение: FPM (VITON)
 Экранирующая катушка: Медь
 Седла: Латунь
 Трубка сердечника: Нерж. сталь
 Пружины: Нерж. сталь
 Корпус - никелированная латунь - по запросу

ТЕХНИЧЕСКИЕ ХАРАКТЕРИСТИКИ

Макс. вязкость: 5 °E (~37 сСт или мм²/с)
 Время срабатывания: открытие: 30 мс, закрытие: 30 мс
 Макс. допустимое давление: 25 бар



ГАБАРИТНЫЕ РАЗМЕРЫ (мм)

	G	A	B	C	D	E	F	H
1/8	40	102	32	39	78	22,3	25,6	
1/4	40	102	32	39	78	22,3	25,6	

прис. размер	проход. сечение	номер по каталогу	пропускная способность Kv	перепад давления, (бар)		температура рабочей среды, (°С)		материал корпуса	уплотнение	масса кг	
				л/мин	мин.	макс.	мин.				макс.
G	мм										
1/8	1	T-GK.3W 100	1-2=0,5, 2-3=0,5	0	8	16	-10	160	латунь	VITON	0,5
1/4	1	T-GK.3W 101	1-2=0,5, 2-3=0,5	0	8	16	-10	160	латунь	VITON	0,49

Полезная информация

1 бар:14,5 PSI:10 м H₂O:10 Н/см²:1 кг/ см²:10⁵Па; 1 PSI:69 мбар; 1 м³/ч:4,405 галлон/мин:16,7 л/мин; 1 галлон/мин.:0,227 м³/ч; Cv:1,16 Kv; 0 °С:89,6 F
 Уплотнения: FPM (VITON) - фторластomer

**СОЛЕНОИДНЫЕ КЛАПАНЫ
ДЛЯ КОМПРЕССОРНЫХ УСТАНОВОК
3/2 ходовые, прямого действия
G 1/8", G 1/4"**

**СЕРИЯ
T-GKP.3W
100...101**

ОСОБЕННОСТИ

- T-GKP.3W- 3/2 ходовые нормально закрытые соленоидные клапаны прямого действия для монтажа на плиту, для компрессорных установок
- Малые размеры клапанов, квадратный корпус, отсутствие ручного управления
- Предназначены для управления нейтральными жидкостями (вода, светлые нефтепродукты и др.) и газами (воздух, нейтральный газ и др.) в широком диапазоне применений
- Ручное управление - по запросу
- Температура рабочей среды: от -10 °С до +160 °С
- Клапаны имеют специальную выхлопную систему
- Верхнее отверстие выхлопа - 1 мм, 1,8 мм или 2,5 мм и уплотнения - по запросу
- Не предназначены для управления агрессивными жидкостями и газами
- Клапаны не требуют наличия минимального перепада давления
- Компактность и малый вес обеспечивают простоту и легкость установки
- Надежность, высокое качество исполнения, продолжительный срок службы, коррозионная стойкость
- Широкий диапазон рабочих давлений, пропускных способностей и проходных сечений
- 4 монтажных отверстия внизу корпуса клапана - по запросу
- Клапаны имеют всю необходимую разрешительную документацию
- Некоторые применения: компрессорные установки
- Катушки переменного и постоянного тока взаимозаменяемы
- Соленоидные клапаны должны использоваться на фильтрованных средах
- Соленоидные клапаны могут быть установлены в любом положении, но для оптимальной работы следует устанавливать клапан вертикально, соленоид вверх
- Стандарт трубного присоединения G (BSP) (ISO 228-1), другие трубные присоединения - по запросу (NPT (ANSI 1.20.3))

ЭЛЕКТРИЧЕСКИЕ ХАРАКТЕРИСТИКИ

Продолжительность работы: ED 100%
 Класс изоляции катушки: H (180 °С)
 Пропитка катушки: Стекловолокно полиэстера
 Изоляция катушки: Усиленное стекловолокно
 Температура окружающей среды: от -10 °С до +60 °С
 Степень защиты: IP 65 (EN 60529) при правильном присоединении
 Электрический разъем: Разъем согласно DIN 46340 с тремя плоскими клеммами (DIN 43650)
 Спецификация разъема: ISO 4400 / EN 175301-803, форма А, кабельный ввод для кабелей с внешним диаметром от 6 до 8 мм
 IEC 335
 Электрическая безопасность: DC (=): 12 В, 24 В, 48 В, 110 В
 Стандартные напряжения: AC (~): 12 В, 24 В, 48 В, 110 В, 230 В / 50 Гц
 (Другие напряжения и 60 Гц - по запросу)
 Допуски напряжения: DC (=): +10/-5%, AC (~): +10/-15%
 Электрический разъем со светодиодным индикатором - по запросу

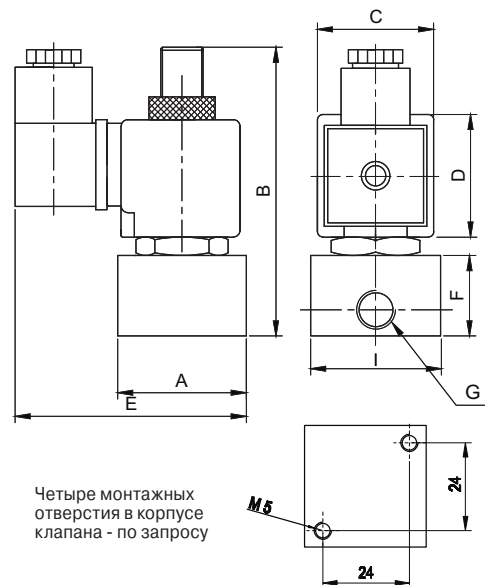
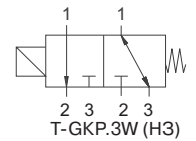
КОНСТРУКЦИЯ

Корпус: Латунь
 Внутренние детали: Нерж. сталь
 Уплотнение: FPM (VITON)
 Экранирующая катушка: Медь
 Седла: Латунь
 Трубка сердечника: Нерж. сталь
 Пружины: Нерж. сталь
 Корпус - никелированная латунь - по запросу
 Уплотнения - NBR - по запросу

ТЕХНИЧЕСКИЕ ХАРАКТЕРИСТИКИ

Макс. вязкость: 5 °E (~37 сСт или мм²/с)
 Время срабатывания: открытие: 30 мс, закрытие: 30 мс
 Макс. допустимое давление: 20 бар
 Температура раб. среды: для NBR: от -10 °С до +80 °С

Нормально закрытые



ГАБАРИТНЫЕ РАЗМЕРЫ (мм)

	G	A	B	C	D	E	F	I
1/8	35	90,5	32	39	68	26,5	35	
1/4	35	90,5	32	39	68	26,5	35	

прис. размер	проход. сечение	номер по каталогу	пропускная способность Kv	перепад давления, (бар)			температура рабочей среды, (°С)		материал корпуса	уплотнение	масса
				л/мин	мин.	макс.	мин.	макс.			
G	мм					жидк.	газ				кг
1/8	1,8	T-GKP.3W 100	1-2=1,35, 2-3=1,35	0	2	14	-10	160	латунь	VITON	0,5
1/8	2,5	T-GKP.3W 100.2,5	1-2=2,5, 2-3=1,35	0	1	10	-10	160	латунь	VITON	0,5
1/4	1,8	T-GKP.3W 101	1-2=1,35, 2-3=1,35	0	2	14	-10	160	латунь	VITON	0,49
1/4	2,5	T-GKP.3W 101.2,5	1-2=2,5, 2-3=1,35	0	1	10	-10	160	латунь	VITON	0,49

Полезная информация

1 бар:14,5 PSI:10 м H₂O:10 Н/см²:1 кг/ см²:10⁵Па; 1 PSI:69 мбар; 1 м³/ч:4,405 галлон/мин:16,7 л/мин; 1 галлон/мин.:0,227 м³/ч; Cv:1,16 Kv; 0 °С:89,6 F
 Уплотнения: FPM (VITON) - фторэластомер, NBR - нитрил-бутадиеновая резина

**СОЛЕНОИДНЫЕ КЛАПАНЫ
ДЛЯ КОМПРЕССОРНЫХ УСТАНОВОК С МАЛОЙ КАТУШКОЙ
3/2 ходовые, прямого действия
монтаж на плату**

**СЕРИЯ
T-MIP.3W
100**

ОСОБЕННОСТИ

- T-MIP.3W- 3/2 ходовые нормально закрытые соленоидные клапаны прямого действия, для компрессорных установок
- Малая мощность катушки (5,5 W для пост. тока и 7,2-8,5 VA для перем. тока) и ток
- Малые размеры клапанов, квадратный корпус, с или без ручного управления
- Предназначены для управления нейтральными жидкостями и газами (вода, светлые нефтепродукты и др.) и газами (воздух, нейтральный газ и др.) в широком диапазоне применений
- Температура рабочей среды: от -10 °C до +160 °C
- Не предназначены для управления агрессивными жидкостями и газами
- Клапаны не требуют наличия минимального перепада давления
- Компактность и малый вес обеспечивают простоту и легкость установки
- Надежность, высокое качество исполнения, продолжительный срок службы, коррозионная стойкость
- Клапаны имеют всю необходимую разрешительную документацию
- Катушки переменного и постоянного тока взаимозаменяемы
- Соленоидные клапаны должны использоваться на фильтрованных средах
- Соленоидные клапаны могут быть установлены в любом положении, но для оптимальной работы следует устанавливать клапан вертикально, соленоид вверх
- Стандарт трубного присоединения G (BSP) (ISO 228-1), другие трубные присоединения - по запросу (NPT (ANSI 1.20.3))

ЭЛЕКТРИЧЕСКИЕ ХАРАКТЕРИСТИКИ

Продолжительность работы: ED 100%
 Класс изоляции катушки: H (180 °C)
 Пропитка катушки: Стекловолокно полиэстера
 Изоляция катушки: Усиленное стекловолокно
 Температура окружающей среды: от -10 °C до +60 °C
 Степень защиты: IP 65 (EN 60529) при правильном присоединении
 Электрический разъем: Разъем согласно DIN 46340 с тремя плоскими клеммами (DIN 43650)
 Электрическая безопасность: IEC 335
 Стандартные напряжения: DC (=): 12 В, 24 В, 48 В, 110 В
 (Другие напряжения и 60 Гц - по запросу) AC (~): 12 В, 24 В, 48 В, 110 В, 230 В/ 50 Гц
 Допуски напряжения: DC (=): +10/-5%, AC (~): +10/-15%
 Электрический разъем со светодиодным индикатором - по запросу

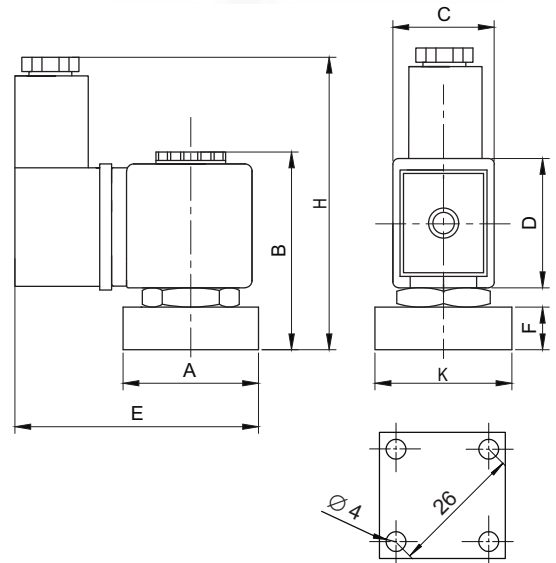
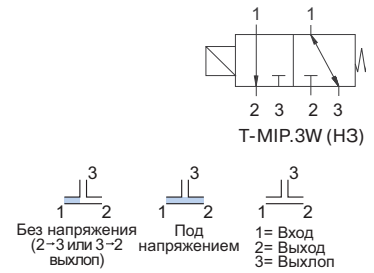
КОНСТРУКЦИЯ

Корпус: Латунь
 Внутренние детали: Нерж. сталь
 Уплотнение: FPM (VITON)
 Экранирующая катушка: Медь
 Седла: Латунь
 Трубка сердечника: Нерж. сталь
 Пружины: Нерж. сталь
 Корпус - никелированная латунь - по запросу

ТЕХНИЧЕСКИЕ ХАРАКТЕРИСТИКИ

Макс. вязкость: 5 °E (~37 сСт или мм²/с)
 Время срабатывания: открытие: 30 мс,
 закрытие: 30 мс
 Макс. допустимое давление: 10 бар

Нормально закрытые



ГАБАРИТНЫЕ РАЗМЕРЫ (мм)

A	B	C	D	E	F	H	K
25	52	22	29,5	61	6	68	25

проход-сечение мм	номер по каталогу	пропускная способность Kv л/мин	перепад давления, (бар)		температура рабочей среды, (°C)		материал корпуса	уплотнение	масса кг
			мин.	макс.	мин.	макс.			
1,8	T-MIP.3W100	1-2=1,35, 2-3=1,35	0	6	-10	160	латунь	VITON	0,27

Полезная информация

1 бар:14,5 PSI; 10 м H₂O:10 Н/см²:1 кг/ см²:10⁵Па; 1 PSI:69 мбар; 1 м³/ч:4,405 галлон/мин:16,7 л/мин; 1 галлон/мин.:0,227 м³/ч; Cv:1,16 Kv; 0 °C:89,6 F
 Уплотнения: FPM (VITON) - фторэластомер

**СОЛЕНОИДНЫЕ КЛАПАНЫ
ДЛЯ КОМПРЕССОРНЫХ УСТАНОВОК
3/2 ходовые, прямого действия
G 1/8", G 1/4"**

**СЕРИЯ
T-GKY.3W
100...101**

ОСОБЕННОСТИ

- T-GKY.3W- 3/2 ходовые нормально закрытые и нормально открытые соленоидные клапаны прямого действия для компрессорных установок
- Клапаны могут иметь специальную выхлопную систему и систему контроля пневматики
- Высокие давления - по запросу
- Предназначены для управления нейтральными жидкостями (вода, светлые нефтепродукты и др.) и газами (воздух, нейтральный газ и др.) в широком диапазоне применений
- Температура рабочей среды: от -10 °C до +160 °C
- Не предназначены для управления агрессивными жидкостями и газами
- Клапаны не требуют наличия минимального перепада давления
- Компактность и малый вес обеспечивают простоту и легкость установки
- Надежность, высокое качество исполнения, продолжительный срок службы, коррозионная стойкость
- Широкий диапазон рабочих давлений, пропускных способностей и проходных сечений
- Клапаны имеют всю необходимую разрешительную документацию
- Катушки переменного и постоянного тока взаимозаменяемы
- Соленоидные клапаны должны использоваться на фильтровальных средах
- Соленоидные клапаны могут быть установлены в любом положении, но для оптимальной работы следует устанавливать клапан вертикально, соленоид вверх
- Стандарт трубного присоединения G (BSP) (ISO 228-1), другие трубные присоединения - по запросу (NPT (ANSI 1.20.3))

ЭЛЕКТРИЧЕСКИЕ ХАРАКТЕРИСТИКИ

Продолжительность работы: ED 100%
 Класс изоляции катушки: H (180 °C)
 Пропитка катушки: Стекловолокно полиэстера
 Изоляция катушки: Усиленное стекловолокно
 Температура окружающей среды: от -10 °C до +60 °C
 Степень защиты: IP 65 (EN 60529) при правильном присоединении
 Электрический разъем: Разъем согласно DIN 46340 с тремя плоскими клеммами (DIN 43650)
 Спецификация разъема: ISO 4400 / EN 175301-803, форма A, кабельный ввод для кабелей с внешним диаметром от 6 до 8 мм
 Электрическая безопасность: IEC 335
 Стандартные напряжения: DC (=): 12 В, 24 В, 48 В, 110 В
 (Другие напряжения и 60 Гц - по запросу) AC (~): 12 В, 24 В, 48 В, 110 В, 230 В/ 50 Гц
 Допуски напряжения: DC (=): +10/-5%, AC (~): +10/-15%
 Электрический разъем со светодиодным индикатором - по запросу

КОНСТРУКЦИЯ

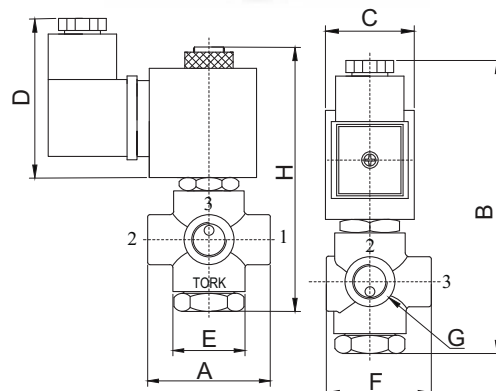
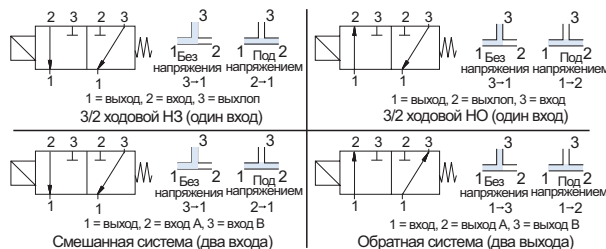
Корпус: Латунь
 Внутренние детали: Нерж. сталь
 Уплотнение: FPM (VITON)
 Экранирующая катушка: Медь
 Седла: Латунь
 Трубка сердечника: Нерж. сталь
 Пружины: Нерж. сталь
 Корпус - никелированная латунь - по запросу

ТЕХНИЧЕСКИЕ ХАРАКТЕРИСТИКИ

Макс. вязкость: 5 °E (~37 сСт или мм²/с)
 Время срабатывания: открытие: 30 мс, закрытие: 30 мс
 Макс. допустимое давление: 20 бар

Нормально закрытые

Нормально открытые



ГАБАРИТНЫЕ РАЗМЕРЫ (мм)

G	A	B	C	D	E	F	H
1/8	44,2	105,5	32	57,3	26	37,8	95,2
1/4	44,2	105,5	32	57,3	26	37,8	95,2

прис. размер	проход. сечение	номер по каталогу	пропускная способность Kv	перепад давления, (бар)		температура рабочей среды, (°C)		материал корпуса	уплотнение	масса
				л/мин	мин.	макс.	мин.			
G	мм									
1/8	1,8	T-GKY.3W 100	1,5	0	16	-10	160	латунь	VITON	0,44
1/8	2,5	T-GKY.3W 100.2,5	3	0	12	-10	160	латунь	VITON	0,44
1/8	3,5	T-GKY.3W 100.3,5	5	0	10	-10	160	латунь	VITON	0,44
1/4	1,8	T-GKY.3W 101	1,5	0	16	-10	160	латунь	VITON	0,43
1/4	2,5	T-GKY.3W 101.2,5	3	0	12	-10	160	латунь	VITON	0,43
1/4	3,5	T-GKY.3W 101.3,5	5	0	10	-10	160	латунь	VITON	0,43

Полезная информация

1 бар:14,5 PSI; 10 м H₂O:10 Н/см²:1 кг/ см²:10⁵Па; 1 PSI:69 мбар; 1 м³/ч:4,405 галлон/мин:16,7 л/мин; 1 галлон/мин.:0,227 м³/ч; Cv:1,16 Kv; 0 °C:89,6 F
 Уплотнения: FPM (VITON) - фторэластомер

**СОЛЕНОИДНЫЕ КЛАПАНЫ
ДЛЯ КОМПРЕССОРНЫХ УСТАНОВОК
3/2 ходовые, непрямого действия
G 3/8", G 1/2", G 3/4", G 1"**

**СЕРИЯ
T-GKA.3W
102...105**

ОСОБЕННОСТИ

- Предназначены для управления нейтральными жидкостями (вода, светлые нефтепродукты и др.) и газами (воздух, нейтральный газ и др.) в широком диапазоне применений
- Верхнее отверстие выхлопа - 1 мм, 1,8 мм или 2,5 мм и уплотнения - по запросу
- Температура рабочей среды: от -10 °С до +160 °С
- Не предназначены для управления агрессивными жидкостями и газами
- Минимальный перепад давления 0,5 бар
- Надежность, высокое качество исполнения, продолжительный срок службы, коррозионная стойкость
- Широкий диапазон рабочих давлений, пропускных способностей и проходных сечений
- Клапаны имеют всю необходимую разрешительную документацию
- Некоторые применения: компрессорные установки
- Катушки переменного и постоянного тока взаимозаменяемы
- Соленоидные клапаны должны использоваться на фильтрованных средах
- Соленоидные клапаны могут быть установлены в любом положении, но для оптимальной работы следует устанавливать клапан вертикально, соленоид вверху
- Стандарт трубного присоединения G (BSP) (ISO 228-1), другие трубные присоединения - по запросу (NPT (ANSI 1.20.3))

ЭЛЕКТРИЧЕСКИЕ ХАРАКТЕРИСТИКИ

Продолжительность работы:	ED 100%
Класс изоляции катушки:	H (180 °C)
Пропитка катушки:	Стекловолокно полиэстера
Изоляция катушки:	Усиленное стекловолокно
Температура окружающей среды:	от -10 °C до +60 °C
Степень защиты:	IP 65 (EN 60529) при правильном присоединении
Электрический разъем:	Разъем согласно DIN 46340 с тремя плоскими клеммами (DIN 43650)
Спецификация разъема:	ISO 4400 / EN 175301-803, форма A, кабельный ввод для кабелей с внешним диаметром от 6 до 8 мм
Электрическая безопасность:	IEC 335
Стандартные напряжения:	DC (=): 12 В, 24 В, 48 В, 110 В
(Другие напряжения и 60 Гц - по запросу)	AC (-): 12 В, 24 В, 48 В, 110 В, 230 В/ 50 Гц
Допуски напряжения:	DC (=): +10/-5%
	AC (-): +10/-15%
Электрический разъем со светодиодным индикатором - по запросу	

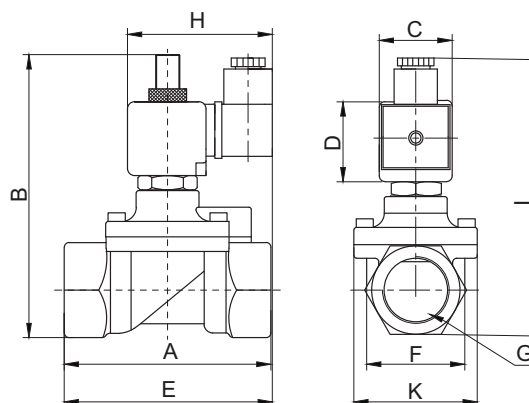
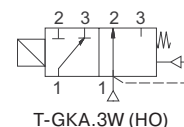
КОНСТРУКЦИЯ

Корпус:	Латунь
Внутренние детали:	Нерж. сталь
Уплотнение:	FPM (VITON)
Экранирующая катушка:	Медь
Седла:	Латунь
Трубка сердечника:	Нерж. сталь
Пружины:	Нерж. сталь
Корпус - никелированная латунь - по запросу	

ТЕХНИЧЕСКИЕ ХАРАКТЕРИСТИКИ

Макс. вязкость: 5 *E (~37 сСт или мм²/с)
 Время срабатывания: открытие: 400-1600 мс
 закрытие: 1000-2000 мс
 Макс. допустимое давление: 25 бар

Нормально открытые



ГАБАРИТНЫЕ РАЗМЕРЫ (мм)

	G	A	B	C	D	E	F	K	H	I
3/8	75	105	32	45	91,3	37,5	52	76	108	
1/2	79	107	32	45	92	39,5	52	76	110	
3/4	79	115	32	45	94	41,5	52	76	118	
1	85	122	32	45	101	42,5	52	76	124	

прис. размер	проход. сечение	номер по каталогу	пропускная способность Kv	перепад давления, (бар)		температура рабочей среды, (°C)		материал корпуса	уплотнение	масса
				л/мин	мин.	макс.	мин.			
G	мм									
3/8	12,5	T-GKA.3W 102	48	0,5	16	-10	160	латунь	VITON	0,71
1/2	14,5	T-GKA.3W 103	70	0,5	16	-10	160	латунь	VITON	0,74
3/4	17	T-GKA.3W 104	85	0,5	16	-10	160	латунь	VITON	0,82
1	17	T-GKA.3W 105	90	0,5	16	-10	160	латунь	VITON	0,99

Полезная информация

1 бар:14,5 PSI:10 м H₂O:10 Н/см²:1 кг/ см²:10⁵Па; 1 PSI:69 мбар; 1 м³/ч:4,405 галлон/мин:16,7 л/мин; 1 галлон/мин.:0,227 м³/ч; Cv:1,16 Kv; 0 °C:89,6 F
 Уплотнения: FPM (VITON) - фторэластомер

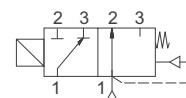
**СОЛЕНОИДНЫЕ КЛАПАНЫ
для КОМПРЕССОРНЫХ УСТАНОВОК
3/2 ходовые, непрямого действия
G 3/8", G 1/2", G 3/4", G 1"**

**СЕРИЯ
T-GKHA.3W
102...105**

ОСОБЕННОСТИ

- Для высокого давления
- Предназначены для управления нейтральными жидкостями (вода, светлые нефтепродукты и др.) и газами (воздух, нейтральный газ и др.) в широком диапазоне применений
- Верхнее отверстие выхлопа - 1 мм, 1,8 мм или 2,5 мм и уплотнения - по запросу
- Температура рабочей среды: от -10 °C до +160 °C
- Не предназначены для управления агрессивными жидкостями и газами
- Минимальный перепад давления 0,5 бар
- Надежность, высокое качество исполнения, продолжительный срок службы, коррозионная стойкость
- Широкий диапазон рабочих давлений, пропускных способностей и проходных сечений
- Клапаны имеют всю необходимую разрешительную документацию
- Некоторые применения: компрессорные установки
- Катушки переменного и постоянного тока взаимозаменяемы
- Соленоидные клапаны должны использоваться на фильтрованных средах
- Соленоидные клапаны могут быть установлены в любом положении, но для оптимальной работы следует устанавливать клапан вертикально, соленоид вверх
- Стандарт трубного присоединения G (BSP) (ISO 228-1), другие трубные присоединения - по запросу (NPT (ANSI 1.20.3))

Нормально открытые



T-GKHA.3W (НО)



ЭЛЕКТРИЧЕСКИЕ ХАРАКТЕРИСТИКИ

Продолжительность работы:	ED 100%
Класс изоляции катушки:	H (180 °C)
Пропитка катушки:	Стекловолокно полиэстера
Изоляция катушки:	Усиленное стекловолокно
Температура окружающей среды:	от -10 °C до +60 °C
Степень защиты:	IP 65 (EN 60529) при правильном присоединении
Электрический разъем:	Разъем согласно DIN 46340 с тремя плоскими клеммами (DIN 43650)
Спецификация разъема:	ISO 4400 / EN 175301-803, форма А, кабельный ввод для кабелей с внешним диаметром от 6 до 8 мм
Электрическая безопасность:	IEC 335
Стандартные напряжения:	DC (=): 12 В, 24 В, 48 В, 110 В
(Другие напряжения и 60 Гц - по запросу)	AC (~): 12 В, 24 В, 48 В, 110 В, 230 В / 50 Гц
Допуски напряжения:	DC (=): +10/-5%
	AC (~): +10/-15%

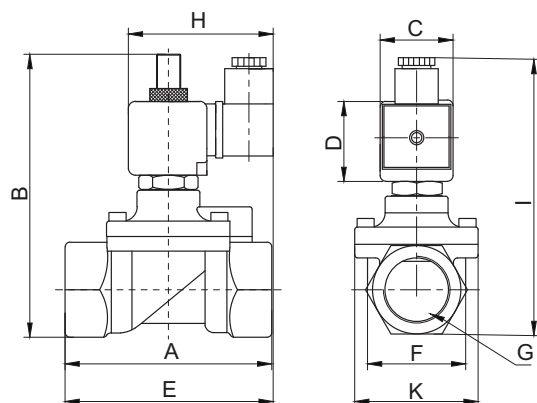
Электрический разъем со светодиодным индикатором - по запросу

КОНСТРУКЦИЯ

Корпус:	Латунь
Внутренние детали:	Нерж. сталь
Уплотнение:	FPM (VITON)+PTFE
Экранирующая катушка:	Медь
Седла:	Латунь
Трубка сердечника:	Нерж. сталь
Пружины:	Нерж. сталь
Корпус - никелированная латунь - по запросу	

ТЕХНИЧЕСКИЕ ХАРАКТЕРИСТИКИ

Макс. вязкость: 5 °E (~37 сСт или мм²/с)
 Время срабатывания: открытие: 400-1600 мс
 закрытие: 1000-2000 мс
 Макс. допустимое давление: 60 бар



ГАБАРИТНЫЕ РАЗМЕРЫ (мм)

	G	A	B	C	D	E	F	K	H	I
3/8	75	105	32	45	91,3	37,5	52	76	108	
1/2	79	107	32	45	92	39,5	52	76	110	
3/4	79	115	32	45	94	41,5	52	76	118	
1	85	122	32	45	101	42,5	52	76	124	

прис. размер	проход. сечение	номер по каталогу	пропускная способность Kv		перепад давления, (бар)		температура рабочей среды, (°C)		материал корпуса	уплотнение	масса
			л/мин	мин.	макс.	мин.	макс.	кг			
G	мм										
3/8	12,5	T-GKHA.3W 102	48	0,5	40	-10	160	латунь	PTFE+VITON	0,71	
1/2	14,5	T-GKHA.3W 103	70	0,5	40	-10	160	латунь	PTFE+VITON	0,74	
3/4	17	T-GKHA.3W 104	85	0,5	40	-10	160	латунь	PTFE+VITON	0,82	
1	17	T-GKHA.3W 105	90	0,5	40	-10	160	латунь	PTFE+VITON	0,99	

Полезная информация

1 бар:14,5 PSI:10 м H₂O:10 Н/см²:1 кг/см²:10⁵Па; 1 PSI:69 мбар; 1 м³/ч:4,405 галлон/мин:16,7 л/мин; 1 галлон/мин.:0,227 м³/ч; Cv:1,16 Kv; 0 °C:89,6 F
 Уплотнения: FPM (VITON) - фторэластомер, PTFE - политетрафторэтилен

По вопросам продаж и поддержки обращайтесь:
Волгоград (844)278-03-48, Воронеж (473)204-51-73, Екатеринбург (343)384-55-89, Казань (843)206-01-48,
Краснодар (861)203-40-90, Красноярск (391)204-63-61, Москва (495)268-04-70, Нижний Новгород (831)429-08-12,
Новосибирск (383)227-86-73, Ростов-на-Дону (863)308-18-15, Самара (846)206-03-16, Санкт-Петербург (812)309-46-40,
Саратов (845)249-38-78, Уфа (347)229-48-12
Единый адрес: trk@nt-rt.ru
www.tork.nt-rt.ru