

ФИЛЬТР - РЕГУЛЯТОР ГАЗА

максимальное рабочее давление 0,5 бар

Технические характеристики

По вопросам продаж и поддержки обращайтесь:

Архангельск +7 (8182) 45-71-35	Калининград +7 (4012) 72-21-36	Новороссийск +7 (8617) 30-82-64	Сочи +7 (862) 279-22-65
Астана +7 (7172) 69-68-15	Калуга +7 (4842) 33-35-03	Новосибирск +7 (383) 235-95-48	Ставрополь +7 (8652) 57-76-63
Астрахань +7 (8512) 99-46-80	Кемерово +7 (3842) 21-56-70	Омск +7 (381) 299-16-70	Сургут +7 (3462) 77-96-35
Барнаул +7 (3852) 37-96-76	Киров +7 (8332) 20-58-70	Орел +7 (4862) 22-23-86	Сызрань +7 (8464) 33-50-64
Белгород +7 (4722) 20-58-80	Краснодар +7 (861) 238-86-59	Оренбург +7 (3532) 48-64-35	Сыктывкар +7 (8212) 28-83-02
Брянск +7 (4832) 32-17-25	Красноярск +7 (391) 989-82-67	Пенза +7 (8412) 23-52-98	Тверь +7 (4822) 39-50-56
Владивосток +7 (4232) 49-26-85	Курск +7 (4712) 23-80-45	Первоуральск +7 (3439) 26-01-18	Томск +7 (3822) 48-95-05
Владимир +7 (4922) 49-51-33	Липецк +7 (4742) 20-01-75	Пермь +7 (342) 233-81-65	Тула +7 (4872) 44-05-30
Волгоград +7 (8442) 45-94-42	Магнитогорск +7 (3519) 51-02-81	Ростов-на-Дону +7 (863) 309-14-65	Тюмень +7 (3452) 56-94-75
Воронеж +7 (4732) 12-26-70	Москва +7 (499) 404-24-72	Рязань +7 (4912) 77-61-95	Ульяновск +7 (8422) 42-51-95
Екатеринбург +7 (343) 302-14-75	Мурманск +7 (8152) 65-52-70	Самара +7 (846) 219-28-25	Уфа +7 (347) 258-82-65
Иваново +7 (4932) 70-02-95	Наб.Челны +7 (8552) 91-01-32	Санкт-Петербург +7 (812) 660-57-09	Хабаровск +7 (421) 292-95-69
Ижевск +7 (3412) 20-90-75	Ниж.Новгород +7 (831) 200-34-65	Саранск +7 (8342) 22-95-16	Чебоксары +7 (8352) 28-50-89
Иркутск +7 (3952) 56-24-09	Нижневартовск +7 (3466) 48-22-23	Саратов +7 (845) 239-86-35	Челябинск +7 (351) 277-89-65
Йошкар-Ола +7 (8362) 38-66-61	Нижнекамск +7 (8555) 24-47-85	Смоленск +7 (4812) 51-55-32	Череповец +7 (8202) 49-07-18
Казань +7 (843) 207-19-05			Ярославль +7 (4852) 67-02-35

сайт: tork.pro-solution.ru | эл. почта: trk@pro-solution.ru
телефон: 8 800 511 88 70

ФИЛЬТР - РЕГУЛЯТОР ГАЗА
максимальное рабочее давление 0,5 бар

**СЕРИЯ
T-GR.1
803...805**

ОСОБЕННОСТИ

Применение: для общего и промышленного применений

Рабочая среда: природный газ, сжиженный природный газ, метан, пропан, бутан, бытовой газ, воздух, нейтральные газы

Температура окружающей среды: от -15 °С до +60 °С

Макс. температура поверхности: 60 °С

Макс. входное и рабочее давление: 0,5 бар

Диапазон настройки выходного давления: 8-98 мбар (выходное давление может быть изменено или настроено с помощью пружин, см. Таблицу 1)

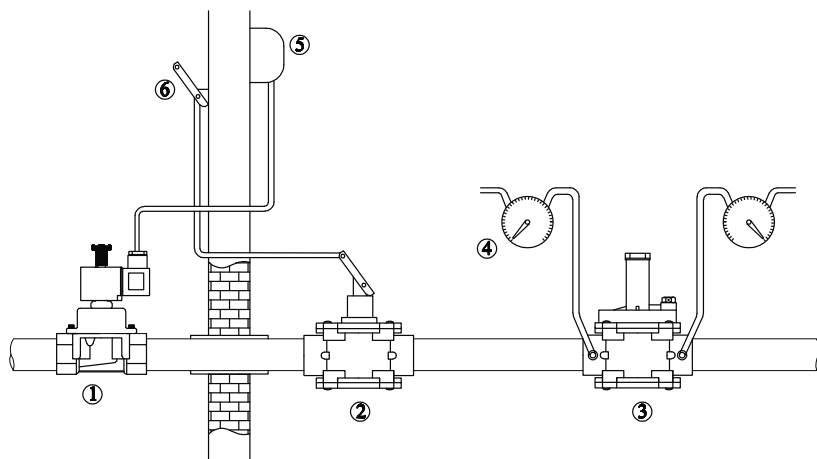
Присоединительные размеры: Ду 15, Ду 20, Ду 25

Тонкость и класс фильтрации: 20 мкм - G2

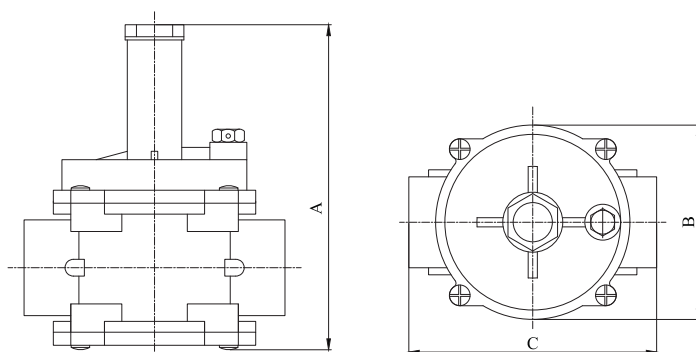
Материалы конструкции: корпус и крышки из алюминия; кольцевые уплотнения и прокладки, обеспечивающие герметичность, из NBR (нитрил-бутадиеновая резина); мощный, коррозионноустойчивый съемный фильтр из синтетической ткани



Пример установки фильтра-регулятора:



- 1 - соленоидный клапан с ручным сбросом
- 2 - вентиль
- 3 - регулятор газа T-GR.1
- 4 - манометр
- 5 - контроллер утечки газа
- 6 - рычаг для удаленного управления вентилем



прис. размер G	проход. сечение мм	номер по каталогу	расход Q^*	фильтрующая поверхность	габаритные размеры мм			масса кг
			м³/ч	мм²	A	B	C	
1/2	15	T-GR.1 803	10	7682	150	93	120	0,72
3/4	20	T-GR.1 804	15	7682	150	93	120	0,75
1	25	T-GR.1 805	20	7682	150	93	120	0,78

Замечание: измерения расхода при $\Delta P=10$ мбар

ФИЛЬТР - РЕГУЛЯТОР ГАЗА
максимальное рабочее давление 0,5 бар

СЕРИЯ
T-GR.1
803...805

Диапазон настройки выходного давления регулятора газа T-GR.1 может быть настроен и изменен с помощью различных пружин, см. Таблицу 1.

прис. размер, Ду	входное давление	настраиваемый диапазон выходного давления	код пружины	цвет маркировки пружины
мм	бар	мбар		
15-20-25	100	8-27	GY - 15	красный
15-20-25	100-200	8-40	GY - 16	желтый
15-20-25	200-300	8-57	GY - 17	зеленый
15-20-25	300-400	8-73	GY - 18	синий
15-20-25	400-500	8-88	GY - 18	синий
15-20-25	400-500	30-98	GY - 19	белый

Таблица 1. Таблица выбора пружин к регулятору T-GR.1.

Зависимость потери давления от пропускной способности регулятора T-GR.1 для природного газа показана на Рисунке 1.

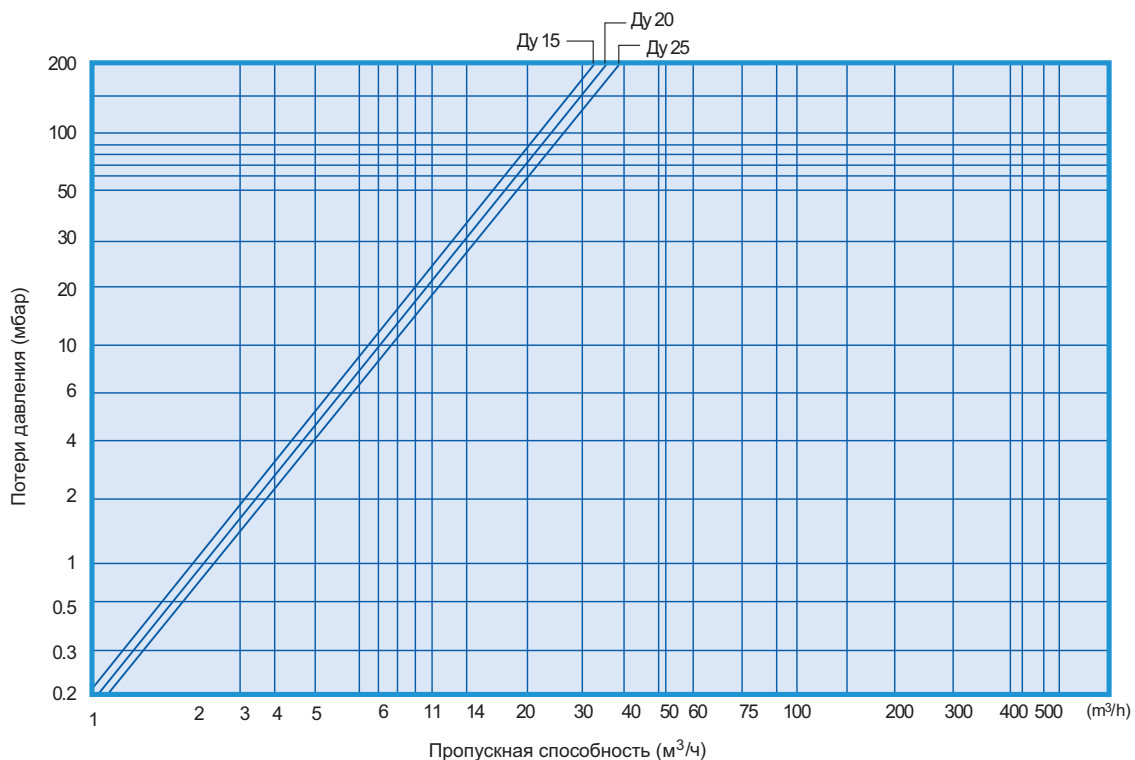


Рисунок 1. Зависимость потерь давления от пропускной способности регулятора газа T-GR.1 для природного газа.

Для вычисления пропускной способности другого газа необходимо воспользоваться формулой перевода:

$$Q_1 = Q_2 \times K, \text{ где}$$

Q_1 - расход интересующего газа (м³/ч), Q_2 - пропускная способность, найденная из Рисунка 1 (м³/ч), K - коэффициент перевода.

газ	коэффициент перевода, K
водород	3,04
бытовой газ	1,17
СО2	0,81
азот	0,80
воздух	0,78
кислород	0,76
сжиженный природный газ	0,63
бутан	0,56

Таблица 4. Коэффициенты перевода.

газ	относительная плотность газов (кг/м ³)
водород	0,06
бытовой газ	0,45
природный газ	0,62
СО2	0,94
азот	0,97
воздух	1
кислород	1,07
сжиженный природный газ	1,56
бутан	2,01

Таблица 5. Относительная плотность газов.

По вопросам продаж и поддержки обращайтесь:

Волгоград +7 (8442) 45-94-42
 Екатеринбург +7 (343) 302-14-75
 Ижевск +7 (3412) 20-90-75
 Казань +7 (843) 207-19-05

Краснодар +7 (861) 238-86-59
 Красноярск +7 (391) 989-82-67
 Москва +7 (499) 404-24-72
 Ниж.Новгород +7 (831) 200-34-65

Новосибирск +7 (383) 235-95-48
 Омск +7 (381) 299-16-70
 Пермь +7 (342) 233-81-65
 Ростов-на-Дону +7 (863) 309-14-65

Самара +7 (846) 219-28-25
 Санкт-Петербург +7 (812) 660-57-09
 Саратов +7 (845) 239-86-35
 Сочи +7 (862) 279-22-65