

**СОЛЕНОИДНЫЕ КЛАПАНЫ
ДЛЯ ОБЩЕПРОМЫШЛЕННЫХ ПРИМЕНЕНИЙ**
Технические характеристики



Функция	Тип	Принцип работы	Материал корпуса*	Уплотнение*	$\Delta P_{\text{макс.}}$ (бар)	Температура, (°C)		Ø трубопровода, DN	Серия	Страница
						мин.	макс.			
НЗ	2/2	прямого действия	латунь	NBR	16	-10	+80	1/8, 1/4	T-GT 100...101	11
НЗ	2/2	прямого действия	латунь	NBR	16	-10	+80	1/8, 1/4	T-GP 100...101	12
НЗ	2/2	прямого действия	латунь	VITON	100	-10	+160	1/8, 1/4	T-GH 100...101	13
НЗ	2/2	прямого действия	латунь	NBR	10	-10	+80	3/8, 1/2	T-GT 102...103	14
НЗ+НО	2/2	прямого действия	латунь	NBR	10	-10	+80	3/8, 1/2	T-GD, T-GDN 102...103	15
НО	2/2	прямого действия	латунь	NBR	12	-10	+80	1/8, 1/4	T-GN 100...101	16
НЗ	2/2	непрямого действия	латунь	NBR	16	-10	+80	3/8...2	T-GP 102...108	17
НЗ	2/2	непрямого действия	латунь	NBR	16	-10	+80	3/8...2	T-GL 102...108	18
НЗ	2/2	непрямого действия	латунь	PTFE+VITON	40	-10	+160	3/8...1	T-GH 102...105	19
НЗ	2/2	непрямого действия	латунь	NBR	40	-10	+80	3/8...1	T-GH1 102...105	20
НЗ	2/2	непрямого действия	латунь	NBR	12	-10	+80	3/8...1	T-MI 102...105	21
НЗ	2/2	непрямого действия	чугун	NBR	16	-10	+80	2 1/2...3	T-GL, T-GLH 109...110	22
НЗ	2/2	непрямого действия	чугун	NBR	16	-10	+80	80...200	T-GLF, T-GLFH 110...120	23
НЗ+НО	2/2	непрямого действия	латунь	NBR	16	-10	+80	1/8, 1/4	T-GSL, T-GSLA, T-GSLN 100...101	24
НЗ+НО	2/2	непрямого действия	латунь	NBR	40	-10	+80	1/8, 1/4	T-GHL, T-GHLA 100...101	25
НЗ+НО	2/2	непрямого действия	латунь	NBR	16	-10	+80	3/8...1	T-GZ, T-GZN 102...105	26
НЗ+НО	2/2	непрямого действия	латунь	NBR	16	-10	+80	3/8...1	T-GTD, T-GTDN 102...105	27
НЗ+НО	2/2	непрямого действия	латунь	NBR	12	-10	+80	32...50	T-GLF, T-GLFN 106...108	28
НО	2/2	непрямого действия	латунь	NBR	12	-10	+80	3/8...2	T-GN 102...108	29
НО	2/2	непрямого действия	латунь	NBR	16	-10	+80	3/8...1	T-GPA 102...105	30
НО	2/2	непрямого действия	латунь	NBR	12	-10	+80	3/8...2	T-GLN 102...108	31
НО	2/2	непрямого действия	латунь	PTFE+VITON	40	-10	+160	3/8...1	T-GHA 102...105	32
НО	2/2	непрямого действия	латунь	NBR	40	-10	+80	3/8...1	T-GH1A 102...105	33
НЗ	2/2+3/2	прямого действия	латунь	VITON	16	-10	+160	1/8, 1/4	T-MI, T-MIO, T-MI.3W 100...101	34
НЗ	2/2+3/2	прямого действия	латунь	NBR	1	-10	+80	3/8	T-GE, T-GE.3W 119	35
НЗ	3/2	прямого действия	латунь	NBR	6	-10	+80	1/8, 1/4	T-G.3W 100...101	36
НЗ	3/2	прямого действия	латунь	NBR	16	-10	+80	1/8, 1/4	T-GT.3W 101	37
НЗ	3/2	прямого действия	латунь	VITON	16	-10	+160	1/8, 1/4	T-GY.3W 101...101	38

* По запросу возможны различные варианты исполнения, материалы уплотнений и корпуса клапанов. См. описание серии или обращайтесь к инженерам Компании АДЛ.

СОЛЕНОИДНЫЕ КЛАПАНЫ ДЛЯ ОБЩЕПРОМЫШЛЕННЫХ ПРИМЕНЕНИЙ

БЫСТРЫЙ
ВЫБОР

<ul style="list-style-type: none"> • - Трубные присоединения • - резьба ○ - фланцы 										Рабочие среды		Перепад рабочего давления, (бар)		Диапазон температур, (°C)		Материал корпуса		Материал уплотнений			тип	принцип: • прямого действия, ○ непрямого действия	Серия	Страница						
1/8	1/4	3/8	1/2	3/4	1	1 1/4 - DN 32	1 1/2 - DN 40	2 - DN 50	2 1/2 - DN 65							3 - DN 80	DN 100	DN 150	DN 200	воздух, нейтр. газ					вода, светл. нефтепродукты	мин.	макс.	мин.	макс.	латунь
НОРМАЛЬНО ЗАКРЫТЫЕ (H3)																														
•	•															•	•	0	16	-10	+80	•					2/2	•	T-GT 100...101	11
•	•															•	•	0	16	-10	+80	•		•			2/2	•	T-GP 100...101	12
•	•															•	•	0	100	-10	+160	•		•			2/2	•	T-GH 100...101	13
		•	•													•	•	0	10	-10	+80	•		•			2/2	•	T-GT 102...103	14
		•	•													•	•	0	7	-10	+80	•		•			2/2	•	T-GD 102...103	15
		•	•	•	•	•	•									•	•	0,5	16	-10	+80	•		•			2/2	○	T-GP 102...108	17
		•	•	•	•	•	•									•	•	0,35	16	-10	+80	•		•			2/2	○	T-GL 102...108	18
		•	•	•	•	•	•									•	•	0,5	40	-10	+160	•		•	•		2/2	○	T-GH 102...105	19
		•	•	•	•											•	•	0,35	12	-10	+80	•		•			2/2	○	T-MI 102...105	21
										•	•					•	•	1	6	-10	+80		•	•			2/2	○	T-GL 109...110	22
										•	•					•	•	1,5	16	-10	+80		•	•			2/2	○	T-GLH 109...110	22
										○	○	○	○	○		•	•	1	6	-10	+80		•	•			2/2	○	T-GLF 110...120	23
										○	○	○	○	○		•	•	1,5	16	-10	+80		•	•			2/2	○	T-GLFH 110...120	23
•	•															•	•	0,5	16	-10	+80	•		•			2/2	○	T-GSL 100...101	24
•	•															•	•	0,5	40	-10	+80	•		•			2/2	○	T-GHL 100...101	25
		•	•	•	•											•	•	0,15	16	-10	+80	•		•			2/2	○	T-GZ 102...105	26
		•	•	•	•											•	•	0,35	16	-10	+80	•		•			2/2	○	T-GTD 102...105	27
						○	○	○								•	•	0,5	12	-10	+80	•		•			2/2	○	T-GLF 106...108	28
•	•															•	•	0	16	-10	+60	•		•			2/2	•	T-MI, T-MIO 100...101	34
	•															•	•	0	14	-10	+60	•		•			3/2	•	T-MI.3W 100...101	34
		•														•	•	0	1	-10	+80	•		•			2/2	•	T-GE 119	35
		•														•	•	0	1	-10	+80	•		•			3/2	•	T-GE.3W 119	35
•	•															•	•	0	6	-10	+80	•		•			3/2	•	T-G.3W 100...101	36
•	•															•	•	0	16	-10	+80	•		•			3/2	•	T-GT.3W 101	37
•	•															•	•	0	16	-10	+80	•		•			3/2	•	T-GY.3W 101...101	38
НОРМАЛЬНО ОТКРЫТЫЕ (HO)																														
			•													•	•	0	10	-10	+80	•		•			2/2	•	T-GDN 103	15
•	•															•	•	0	12	-10	+80	•		•			2/2	•	T-GN 100...101	16
•	•															•	•	0,5	16	-10	+80	•		•			2/2	○	T-GSLA 100...101	24
•	•															•	•	0,5	12	-10	+80	•		•			2/2	○	T-GSLN 100...101	24
•	•															•	•	0,5	40	-10	+80	•		•			2/2	○	T-GHLA 100...101	25
		•	•	•	•											•	•	0,3	12	-10	+80	•		•			2/2	○	T-GZN 102...105	26
		•	•	•	•											•	•	0,35	12	-10	+80	•		•			2/2	○	T-GTDN 102...105	27
						○	○	○								•	•	0,5	12	-10	+80	•		•			2/2	○	T-GLFN 106...108	28
		•	•	•	•	•	•									•	•	0,5	12	-10	+80	•		•			2/2	○	T-GN 102...108	29
		•	•	•	•											•	•	0,5	16	-10	+80	•		•			2/2	○	T-GPA 102...108	30
		•	•	•	•	•	•									•	•	0,35	12	-10	+80	•		•			2/2	○	T-GLN 102...108	31
		•	•	•	•											•	•	0,5	40	-10	+160	•		•	•		2/2	○	T-GHA 102...105	32
		•	•	•	•											•	•	0,5	40	-10	+160	•		•			2/2	○	T-GH1A 102...105	33

**СОЛЕНОИДНЫЕ КЛАПАНЫ
ДЛЯ ОБЩЕПРОМЫШЛЕННЫХ ПРИМЕНЕНИЙ
2/2 ходовые, прямого действия
G 1/8", G 1/4"**

**СЕРИЯ
T-GT
100...101**

ОСОБЕННОСТИ

- Малые размеры клапанов
- Предназначены для управления нейтральными жидкостями (вода, светлые нефтепр. и др.) и газами (воздух, нейтральный газ и др.) в широком диапазоне применений
- Температура рабочей среды: от -10 °C до +80 °C
- Не предназначены для управления агрессивными жидкостями и газами
- Клапаны не требуют наличия минимального перепада давления
- Компактность и малый вес обеспечивают простоту и легкость установки
- Надежность, высокое качество исполнения, продолжительный срок службы, коррозионная стойкость
- Широкий диапазон рабочих давлений, пропускных способностей и проходных сечений
- Два монтажных отверстия в корпусе клапана - по запросу
- Клапаны имеют всю необходимую разрешительную документацию
- Взаимозаменяемость катушек переменного и постоянного тока
- Соленоидные клапаны должны использоваться на фильтрованных средах
- Соленоидные клапаны могут быть установлены в любом положении, но для оптимальной работы следует устанавливать клапан вертикально, соленоид вверх
- Стандарт трубного присоединения G (BSP) (ISO 228-1), другие трубные присоединения - по запросу (NPT (ANSI 1.20.3))

ЭЛЕКТРИЧЕСКИЕ ХАРАКТЕРИСТИКИ

Продолжительность работы: ED 100%
 Класс изоляции катушки: H (180 °C)
 Пропитка катушки: Стекловолокно полиэстера
 Изоляция катушки: Усиленное стекловолокно
 Температура окружающей среды: от -10 °C до +60 °C
 Степень защиты: IP 65 (EN 60529) при правильном присоединении

Электрический разъем: Разъем согласно DIN 46340 с тремя плоскими клеммами (DIN 43650)
 Спецификация разъема: ISO 4400 / EN 175301-803, форма A, кабельный ввод для кабелей с внешним диаметром от 6 до 8 мм

Электрическая безопасность: IEC 335
 Стандартные напряжения: DC (=): 12 В, 24 В, 48 В, 110 В
 (Другие напряжения и 60 Гц - по запросу) AC (~): 12 В, 24 В, 48 В, 110 В, 230 В / 50 Гц
 Допуски напряжения: DC (=): +10/-5%
 AC (~): +10/-15%

Электрический разъем со светодиодным индикатором - по запросу

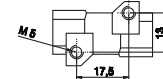
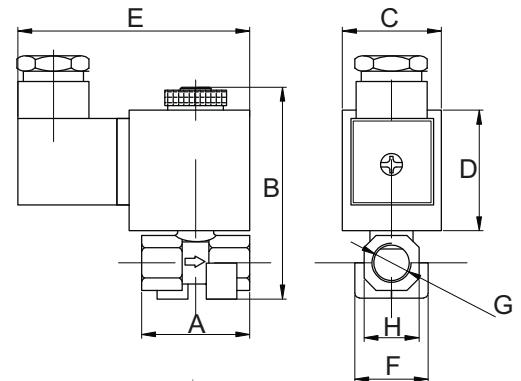
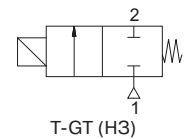
КОНСТРУКЦИЯ

Корпус: Латунь
 Внутренние детали: Нерж. сталь
 Уплотнение: NBR
 Экранирующая катушка: Медь
 Седла: Латунь
 Трубка сердечника: Нерж. сталь и латунь
 Пружины: Нерж. сталь
 Корпус - никелированная латунь - по запросу
 Уплотнения - FPM (VITON), EPDM - по запросу

ТЕХНИЧЕСКИЕ ХАРАКТЕРИСТИКИ

Макс. вязкость: 5 *E (~37 сСт или мм²/с)
 Время срабатывания: открытие: 30 мс
 закрытие: 30 мс
 Макс. допустимое давление: 30 бар
 Температура раб. среды:
 для FPM (VITON): от -10 °C до +160 °C
 для EPDM: от -10 °C до +140 °C

Нормально закрытые



Два монтажных отверстия в корпусе клапана - по запросу

ГАБАРИТНЫЕ РАЗМЕРЫ (мм)

	G	A	B	C	D	E	F	H
1/8	35,5	67	32	39	74,5	24,5	18	
1/4	35,5	67	32	39	74,5	24,5	18	

прис. размер	проход. сечение	номер по каталогу	пропускная способность Kv	перепад давления, (бар)		температура рабочей среды, (°C)		материал корпуса	уплотнение	масса кг
				л/мин	мин.	макс.	мин.			
1/8	1,8	T-GT 100	1,6	0	16	-10	80	латунь	NBR	0,31
1/8	2,5	T-GT 100.2,5	3,2	0	12	-10	80	латунь	NBR	0,31
1/8	3	T-GT 100.3	4,6	0	10	-10	80	латунь	NBR	0,31
1/8	4	T-GT 100.4	6,4	0	9	-10	80	латунь	NBR	0,31
1/8	4,5	T-GT 100.4,5	7,5	0	8	-10	80	латунь	NBR	0,31
1/4	1,8	T-GT 101	1,6	0	16	-10	80	латунь	NBR	0,30
1/4	2,5	T-GT 101.2,5	3,2	0	12	-10	80	латунь	NBR	0,30
1/4	3	T-GT 101.3	4,6	0	10	-10	80	латунь	NBR	0,30
1/4	4	T-GT 101.4	6,4	0	9	-10	80	латунь	NBR	0,30
1/4	4,5	T-GT 101.4,5	7,5	0	8	-10	80	латунь	NBR	0,30

Полезная информация

1 бар:14,5 PSI:10 м H₂O:10 Н/см²:1 кг/ см²:10⁵Па; 1 PSI:69 мбар; 1 м³/ч:4,405 галлон/мин:16,7 л/мин.; 1 галлон/мин.:0,227 м³/ч; Cv:1,16 Kv; 0 °C:89,6 F
 Уплотнения: NBR - нитрил-бутадиеновая резина, FPM (VITON) - фторэластомер, EPDM - этилен-пропиленовый эластомер

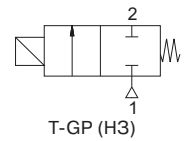
**СОЛЕНОИДНЫЕ КЛАПАНЫ
ДЛЯ ОБЩЕПРОМЫШЛЕННЫХ ПРИМЕНЕНИЙ
2/2 ходовые, прямого действия
G 1/8", G 1/4"**

**СЕРИЯ
T-GP
100...101**

ОСОБЕННОСТИ

- Малые размеры клапанов
- Предназначены для управления нейтральными жидкостями (вода, светлые нефтепродукты и др.) и газами (воздух, нейтральный газ и др.) в широком диапазоне применений
- Температура рабочей среды: от -10 °С до +80 °С
- Не предназначены для управления агрессивными жидкостями и газами
- Клапаны не требуют наличия минимального перепада давления
- Компактность и малый вес обеспечивают простоту и легкость установки
- Надежность, высокое качество исполнения, продолжительный срок службы, коррозионная стойкость
- Широкий диапазон рабочих давлений, пропускных способностей и проходных сечений
- Одно монтажное отверстие в корпусе клапана - по запросу
- Клапаны имеют всю необходимую разрешительную документацию
- Взаимозаменяемость катушек переменного и постоянного тока
- Соленоидные клапаны должны использоваться на фильтрованных средах
- Соленоидные клапаны могут быть установлены в любом положении, но для оптимальной работы следует устанавливать клапан вертикально, соленоид вверх
- Стандарт трубного присоединения G (BSP) (ISO 228-1), другие трубные присоединения - по запросу (NPT (ANSI 1.20.3))

Нормально закрытые



ЭЛЕКТРИЧЕСКИЕ ХАРАКТЕРИСТИКИ

Продолжительность работы: ED 100%
 Класс изоляции катушки: H (180 °С)
 Пропитка катушки: Стекловолокно полиэстера
 Изоляция катушки: Усиленное стекловолокно
 Температура окружающей среды: от -10 °С до +60 °С
 Степень защиты: IP 65 (EN 60529) при правильном присоединении
 Электрический разъем: Разъем согласно DIN 46340 с тремя плоскими клеммами (DIN 43650)

Спецификация разъема: ISO 4400 / EN 175301-803, форма А, кабельный ввод для кабелей с внешним диаметром от 6 до 8 мм IEC 335

Электрическая безопасность: Стандартные напряжения: DC (=): 12 В, 24 В, 48 В, 110 В
 (Другие напряжения и 60 Гц - по запросу) AC (~): 12 В, 24 В, 48 В, 110 В, 230 В / 50 Гц
 Допуски напряжения: DC (=): +10/-5%
 AC (~): +10/-15%

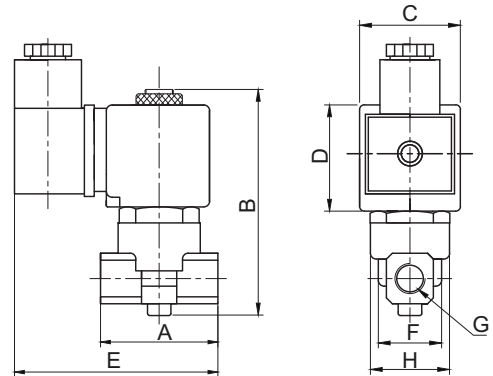
Электрический разъем со светодиодным индикатором - по запросу

КОНСТРУКЦИЯ

Корпус: Латунь
 Внутренние детали: Нерж. сталь
 Уплотнение: NBR
 Экранирующая катушка: Медь
 Седла: Латунь
 Трубка сердечника: Нерж. сталь
 Пружины: Нерж. сталь
 Корпус - никелированная латунь - по запросу
 Уплотнения - FPM (VITON), EPDM - по запросу
 Седло - нерж. сталь (для перегретой жидкости и пара) - по запросу

ТЕХНИЧЕСКИЕ ХАРАКТЕРИСТИКИ

Макс. вязкость: 5 °E (~37 сСт или мм²/с)
 Время срабатывания: открытие: 30 мс
 закрытие: 30 мс
 Макс. допустимое давление: 30 бар
 Температура раб. среды: для FPM (VITON): от -10 °С до +160 °С
 для EPDM: от -10 °С до +140 °С



ГАБАРИТНЫЕ РАЗМЕРЫ (мм)

G	A	B	C	D	E	F	H
1/8	40	90	32	39	78	22,3	25,6
1/4	40	90	32	39	78	22,3	27,7

прис. размер	проход. сечение	номер по каталогу	пропускная способность Kv	перепад давления, (бар)		температура рабочей среды, (°С)		материал корпуса	уплотнение	масса
				л/мин	мин.	макс.	мин.			
1/8	1,8	T-GP 100	1,6	0	16	-10	80	латунь	NBR	0,36
1/8	2,5	T-GP 100.2,5	3,2	0	12	-10	80	латунь	NBR	0,36
1/8	3	T-GP 100.3	4,6	0	10	-10	80	латунь	NBR	0,36
1/8	4	T-GP 100.4	6,4	0	9	-10	80	латунь	NBR	0,36
1/8	5	T-GP 100.5	9,2	0	7	-10	80	латунь	NBR	0,36
1/8	6	T-GP 100.6	11	0	5	-10	80	латунь	NBR	0,36
1/4	1,8	T-GP 101	1,6	0	16	-10	80	латунь	NBR	0,35
1/4	2,5	T-GP 101.2,5	3,2	0	12	-10	80	латунь	NBR	0,35
1/4	3	T-GP 101.3	4,6	0	10	-10	80	латунь	NBR	0,35
1/4	4	T-GP 101.4	6,4	0	9	-10	80	латунь	NBR	0,35
1/4	5	T-GP 101.5	9,2	0	7	-10	80	латунь	NBR	0,35
1/4	6	T-GP 101.6	11	0	5	-10	80	латунь	NBR	0,35

Полезная информация

1 бар:14,5 PSI;10 м H₂O:10 Н/см²:1 кг/ см²:10⁵Па; 1 PSI:69 мбар; 1 м³/ч:4,405 галлон/мин:16,7 л/мин.; 1 галлон/мин.:0,227 м³/ч; Cv:1,16 Kv; 0 °С:89,6 F
 Уплотнения: NBR - нитрил-бутадиеновая резина, FPM (VITON) - фторэластомер, EPDM - этилен-пропиленовый эластомер

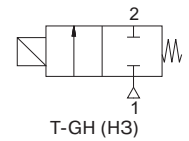
**СОЛЕНОИДНЫЕ КЛАПАНЫ ВЫСОКОГО ДАВЛЕНИЯ
ДЛЯ ОБЩЕПРОМЫШЛЕННЫХ ПРИМЕНЕНИЙ**
2/2 ходовые, прямого действия
G 1/8", G 1/4"

**СЕРИЯ
T-GH
100...101**

ОСОБЕННОСТИ

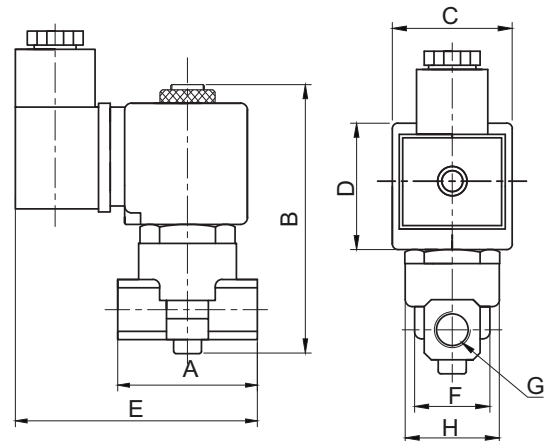
- Малые размеры клапанов
- Предназначены для управления нейтральными жидкостями (вода, светлые нефтепродукты и др.) и газами (воздух, нейтральный газ и др.) в широком диапазоне применений при высоких давлениях
- Температура рабочей среды: от -10 °C до +160 °C
- Не предназначены для управления агрессивными жидкостями и газами
- Клапаны не требуют наличия минимального перепада давления
- Компактность и малый вес обеспечивают простоту и легкость установки
- Надежность, высокое качество исполнения, продолжительный срок службы, коррозионная стойкость
- Широкий диапазон рабочих давлений, пропускных способностей и проходных сечений
- Одно монтажное отверстие в корпусе клапана - по запросу
- Клапаны имеют всю необходимую разрешительную документацию
- Взаимозаменяемость катушек переменного и постоянного тока
- Соленоидные клапаны должны использоваться на фильтрованных средах
- Соленоидные клапаны могут быть установлены в любом положении, но для оптимальной работы следует устанавливать клапан вертикально, соленоид вверх
- Стандарт трубного присоединения G (BSP) (ISO 228-1), другие трубные присоединения - по запросу (NPT (ANSI 1.20.3))

Нормально закрытые



ЭЛЕКТРИЧЕСКИЕ ХАРАКТЕРИСТИКИ

Продолжительность работы: ED 100%
 Класс изоляции катушки: H (180 °C)
 Пропитка катушки: Стекловолокно полиэстера
 Изоляция катушки: Усиленное стекловолокно
 Температура окружающей среды: от -10 °C до +60 °C
 Степень защиты: IP 65 (EN 60529) при правильном присоединении
 Электрический разъем: Разъем согласно DIN 46340 с тремя плоскими клеммами (DIN 43650)
 Спецификация разъема: ISO 4400 / EN 175301-803, форма A, кабельный ввод для кабелей с внешним диаметром от 6 до 8 мм
 Электрическая безопасность: IEC 335
 Стандартные напряжения: DC (=): 12 В, 24 В, 48 В, 110 В
 (Другие напряжения и 60 Гц - по запросу) AC (-): 12 В, 24 В, 48 В, 110 В, 230 В/ 50 Гц
 Допуски напряжения: DC (=): +10/-5%
 AC (-): +10/-15%
 Электрический разъем со светодиодным индикатором - по запросу



КОНСТРУКЦИЯ

Корпус: Латунь
 Внутренние детали: Нерж. сталь
 Уплотнение: FPM (VITON)
 Экранирующая катушка: Медь
 Седла: Латунь
 Трубка сердечника: Нерж. сталь и латунь
 Пружины: Нерж. сталь
 Корпус - никелированная латунь - по запросу
 Уплотнения - NBR, EPDM - по запросу
 Седло из нерж. стали (для перегретой воды и пара) - по запросу

ГАБАРИТНЫЕ РАЗМЕРЫ (мм)

	G	A	B	C	D	E	F	H
1/8	40	90	32	39	78	22,3	25,6	
1/4	40	90	32	39	78	22,3	27,7	

ТЕХНИЧЕСКИЕ ХАРАКТЕРИСТИКИ

Макс. вязкость: 5 °E (~37 сСт или мм²/с)
 Время срабатывания: открытие: 30 мс, закрытие: 30 мс
 Макс. допустимое давление: 100 бар
 Температура раб. среды: для EPDM: от -10 °C до +140 °C; для NBR: от -10 °C до +80 °C

прис. размер	проход. сечение	номер по каталогу	пропускная способность Kv		перепад давления, (бар)		температура рабочей среды, (°C)		материал корпуса	уплотнение	масса
			л/мин	мин.	макс.	мин.	макс.	кг			
G	мм										
1/8	1	T-GH100.1	0,6	0	100	-10	160	латунь	VITON	0,36	
1/8	1,8	T-GH 100.1,8	1,6	0	50	-10	160	латунь	VITON	0,36	
1/8	2,5	T-GH 100.2,5	3,2	0	20	-10	160	латунь	VITON	0,36	
1/4	1	T-GH 101.1	0,6	0	100	-10	160	латунь	VITON	0,35	
1/4	1,8	T-GH 101.1,8	1,6	0	50	-10	160	латунь	VITON	0,35	
1/4	2,5	T-GH 101.2,5	3,2	0	20	-10	160	латунь	VITON	0,35	

Полезная информация

1 бар:14,5 PSI:10 м Н₂O:10 Н/см²:1 кг/ см²:10⁵Па; 1 PSI:69 мбар; 1 м³/ч:4,405 галлон/мин:16,7 л/мин.; 1 галлон/мин.:0,227 м³/ч; Cv:1,16 Kv; 0 °C:89,6 F
 Уплотнения: NBR - нитрил-бутадиеновая резина, FPM (VITON) - фторэластомер, EPDM - этилен-пропиленовый эластомер

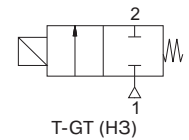
**СОЛЕНОИДНЫЕ КЛАПАНЫ
ДЛЯ ОБЩЕПРОМЫШЛЕННЫХ ПРИМЕНЕНИЙ**
2/2 ходовые, прямого действия
G 3/8", G 1/2"

**СЕРИЯ
T-GT
102...103**

ОСОБЕННОСТИ

- Малые размеры клапанов
- Предназначены для управления нейтральными жидкостями (вода, светлые нефтепродукты и др.) и газами (воздух, нейтральный газ и др.) в широком диапазоне применений
- Температура рабочей среды: от -10 °C до +80 °C
- Не предназначены для управления агрессивными жидкостями и газами
- Клапаны не требуют наличия минимального перепада давления
- Компактность и малый вес обеспечивают простоту и легкость установки
- Надежность, высокое качество исполнения, продолжительный срок службы, коррозионная стойкость
- Широкий диапазон рабочих давлений, пропускных способностей и проходных сечений
- Клапаны имеют всю необходимую разрешительную документацию
- Взаимозаменяемость катушек переменного и постоянного тока
- Соленоидные клапаны должны использоваться на фильтрованных средах
- Соленоидные клапаны могут быть установлены в любом положении, но для оптимальной работы следует устанавливать клапан вертикально, соленоид вверх
- Стандарт трубного присоединения G (BSP) (ISO 228-1), другие трубные присоединения - по запросу (NPT (ANSI 1.20.3))

Нормально закрытые



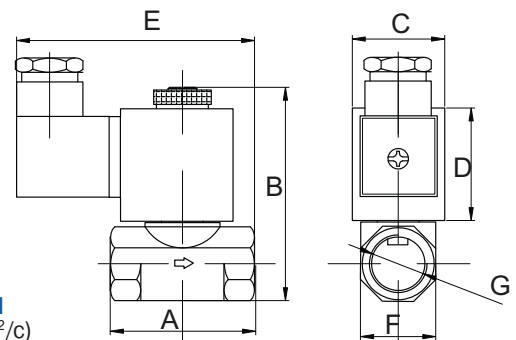
ЭЛЕКТРИЧЕСКИЕ ХАРАКТЕРИСТИКИ

Продолжительность работы: ED 100%
 Класс изоляции катушки: H (180 °C)
 Пропитка катушки: Стекловолокно полиэстера
 Изоляция катушки: Усиленное стекловолокно
 Температура окружающей среды: от -10 °C до +60 °C
 Степень защиты: IP 65 (EN 60529) при правильном присоединении

Электрический разъем: Разъем согласно DIN 46340 с тремя плоскими клеммами (DIN 43650)
 Спецификация разъема: ISO 4400 / EN 175301-803, форма A, кабельный ввод для кабелей с внешним диаметром от 6 до 8 мм

Электрическая безопасность: IEC 335
 Стандартные напряжения: DC (-): 12 В, 24 В, 48 В, 110 В
 (Другие напряжения и 60 Гц - по запросу) AC (~): 12 В, 24 В, 48 В, 110 В, 230 В/ 50 Гц
 Допуски напряжения: DC (=): +10/-5%
 AC (~): +10/-15%

Электрический разъем со светодиодным индикатором - по запросу



КОНСТРУКЦИЯ

Корпус: Латунь
 Внутренние детали: Нерж. сталь
 Уплотнение: NBR
 Экранирующая катушка: Медь
 Седла: Латунь
 Трубка сердечника: Нерж. сталь и латунь
 Пружины: Нерж. сталь
 Корпус - никелированная латунь - по запросу
 Уплотнения - FPM (VITON), EPDM - по запросу

ТЕХНИЧЕСКИЕ ХАРАКТЕРИСТИКИ

Макс. вязкость: 5 °E (~37 сСт или мм²/с)
 Время срабатывания: открытие: 30 мс
 закрытие: 30 мс
 Макс. допустимое давление: 30 бар
 Температура раб. среды:
 для FPM (VITON): от -10 °C до +160 °C
 для EPDM: от -10 °C до +140 °C

ГАБАРИТНЫЕ РАЗМЕРЫ (мм)

G	A	B	C	D	E	F
3/8	50	73	32	39	82,5	26,5
1/2	50	73	32	39	82,5	26,5

прис. размер	проход. сечение	номер по каталогу	пропускная способность Kv	перепад давления, (бар)		температура рабочей среды, (°C)		материал корпуса	уплотнение	масса
				л/мин	мин.	макс.	мин.			
3/8	3	T-GT 102.3	4,6	0	10	-10	80	латунь	NBR	0,40
3/8	4	T-GT 102.4	6,4	0	9	-10	80	латунь	NBR	0,40
3/8	5	T-GT 102.5	9,2	0	7	-10	80	латунь	NBR	0,40
1/2	3	T-GT 103.3	4,6	0	10	-10	80	латунь	NBR	0,38
1/2	4	T-GT 103.4	6,4	0	9	-10	80	латунь	NBR	0,38
1/2	5	T-GT 103.5	9,2	0	7	-10	80	латунь	NBR	0,38

Полезная информация

1 бар:14,5 PSI;10 м H₂O;10 Н/см²;1 кг/ см²;10⁵Па; 1 PSI:69 мбар; 1 м³/ч:4,405 галлон/мин;16,7 л/мин.; 1 галлон/мин.:0,227 м³/ч; Cv:1,16 Kv; 0 °C:89,6 F
 Уплотнения: NBR - нитрил-бутадиеновая резина, FPM (VITON) - фторэластомер, EPDM - этилен-пропиленовый эластомер

**СОЛЕНОИДНЫЕ КЛАПАНЫ
ДЛЯ ОБЩЕПРОМЫШЛЕННЫХ ПРИМЕНЕНИЙ
2/2 ходовые, прямого действия
G 3/8", G 1/2"**

**СЕРИЯ
T-GD | T-GDN
102...103**

ОСОБЕННОСТИ

- Полнопроходная конструкция
- Конструкция с внутренней выхлопной системой (для нормально открытых клапанов)
- 2/2 ходовые нормально закрытые (T-GD) и нормально открытые (T-GDN) соленоидные клапаны прямого действия предназначены для управления нейтральными жидкостями (вода, светлые нефтепродукты и др.) и газами (воздух, нейтральный газ и др.) в широком диапазоне применений
- Температура рабочей среды: от -10 °C до +80 °C
- Не предназначены для управления агрессивными жидкостями и газами
- Клапаны не требуют наличия минимального перепада давления
- Компактность и малый вес обеспечивают простоту и легкость установки
- Надежность, высокое качество исполнения, продолжительный срок службы, коррозионная стойкость
- Широкий диапазон рабочих давлений, пропускных способностей и проходных сечений
- Клапаны имеют всю необходимую разрешительную документацию
- Взаимозаменяемость катушек переменного и постоянного тока
- Соленоидные клапаны должны использоваться на фильтрованных средах
- Соленоидные клапаны могут быть установлены в любом положении, но для оптимальной работы следует устанавливать клапан вертикально, соленоид вверх
- Стандарт трубного присоединения G (BSP) (ISO 228-1), другие трубные присоединения - по запросу (NPT (ANSI 1.20.3))

ЭЛЕКТРИЧЕСКИЕ ХАРАКТЕРИСТИКИ

Продолжительность работы: ED 100%
 Класс изоляции катушки: H (180 °C)
 Пропитка катушки: Стекловолокно полиэстера
 Изоляция катушки: Усиленное стекловолокно
 Температура окружающей среды: от -10 °C до +60 °C
 Степень защиты: IP 65 (EN 60529) при правильном присоединении
 Электрический разъем: Разъем согласно DIN 46340 с тремя плоскими клеммами (DIN 43650)
 Спецификация разъема: ISO 4400 / EN 175301-803, форма A, кабельный ввод для кабелей с внешним диаметром от 6 до 8 мм IEC 335
 Электрическая безопасность: DC (=): 12 В, 24 В, 48 В, 110 В
 Стандартные напряжения: AC (-): 12 В, 24 В, 48 В, 110 В, 230 В / 50 Гц
 Допуски напряжения: DC (=): +10/-5%
 AC (-): +10/-15%

Электрический разъем со светодиодным индикатором - по запросу

КОНСТРУКЦИЯ

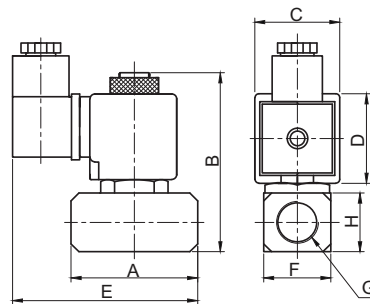
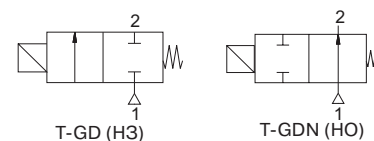
Корпус: Латунь
 Внутренние детали: Нерж. сталь
 Уплотнение: NBR
 Экранирующая катушка: Медь
 Седла: Латунь
 Трубка сердечника: Нерж. сталь
 Пружины: Нерж. сталь
 Корпус - никелированная латунь - по запросу
 Уплотнения - FPM (VITON), EPDM - по запросу
 Седло - нерж. сталь (для перегретой жидкости и пара) - по запросу

ТЕХНИЧЕСКИЕ ХАРАКТЕРИСТИКИ

Макс. вязкость: 5 °E (~37 сСт или мм²/с)
 Время срабатывания: открытие: 30 мс, закрытие: 30 мс
 Макс. допустимое давление: 15 бар
 Температура раб. среды: для FPM (VITON): от -10 °C до +160 °C
 для EPDM: от -10 °C до +140 °C

Нормально закрытые

Нормально открытые



ГАБАРИТНЫЕ РАЗМЕРЫ (мм) T-GDN

G	A	B	C	D	E	F	H
1/2	50	80,5	32	38,9	79,5	25	25

ГАБАРИТНЫЕ РАЗМЕРЫ (мм) T-GD

G	A	B	C	D	E	F	H
3/8	50	80,5	32	38,9	79,5	25	25
1/2	50	80,5	32	38,9	79,5	25	25

прис. размер	проход. сечение	номер по каталогу	пропускная способность		перепад давления, (бар)		температура рабочей среды, (°C)		материал корпуса	уплотнение	масса
			л/мин	Кv	мин.	макс.	мин.	макс.			
3/8	5	T-GD 102.5	9,2	0	7	-10	80	латунь	NBR	0,48	
3/8	6	T-GD 102.6	11	0	6	-10	80	латунь	NBR	0,48	
3/8	7	T-GD 102.7	12,4	0	5	-10	80	латунь	NBR	0,48	
3/8	8	T-GD 102.8	13,5	0	3	-10	80	латунь	NBR	0,48	
3/8	9	T-GD 102.9	16	0	2	-10	80	латунь	NBR	0,48	
3/8	10	T-GD 102.10	19	0	1	-10	80	латунь	NBR	0,48	
1/2	5	T-GD 103.5	9,2	0	7	-10	80	латунь	NBR	0,47	
1/2	6	T-GD 103.6	11	0	6	-10	80	латунь	NBR	0,47	
1/2	7	T-GD 103.7	12,4	0	5	-10	80	латунь	NBR	0,47	
1/2	8	T-GD 103.8	13,5	0	3	-10	80	латунь	NBR	0,47	
1/2	9	T-GD 103.9	16	0	2	-10	80	латунь	NBR	0,47	
1/2	10	T-GD 103.10	19	0	1	-10	80	латунь	NBR	0,47	
1/2	2,5	T-GDN 103.2,5	3,2	0	10	-10	80	латунь	NBR	0,49	

Полезная информация

1 бар:14,5 PSI;10 м H₂O:10 Н/см²:1 кг/ см²:10⁵Па; 1 PSI:69 мбар; 1 м³/ч:4,405 галлон/мин:16,7 л/мин.; 1 галлон/мин.:0,227 м³/ч; Cv:1,16 Kv; 0 °C:89,6 F
 Уплотнения: NBR - нитрил-бутадиеновая резина, FPM (VITON) - фторэластомер, EPDM - этилен-пропиленовый эластомер

**СОЛЕНОИДНЫЕ КЛАПАНЫ
ДЛЯ ОБЩЕПРОМЫШЛЕННЫХ ПРИМЕНЕНИЙ
2/2 ходовые, прямого действия
G 1/8", G 1/4"**

**СЕРИЯ
T-GN
100...101**

ОСОБЕННОСТИ

- Малые размеры клапанов
- Конструкция с внутренней выхлопной системой
- Предназначены для управления нейтральными жидкостями (вода, светлые нефтепродукты и др.) и газами (воздух, нейтральный газ и др.) в широком диапазоне применений
- Температура рабочей среды: от -10 °С до +80 °С
- Не предназначены для управления агрессивными жидкостями и газами
- Клапаны не требуют наличия минимального перепада давления
- Компактность и малый вес обеспечивают простоту и легкость установки
- Надежность, высокое качество исполнения, продолжительный срок службы, коррозионная стойкость
- Широкий диапазон рабочих давлений, пропускных способностей и проходных сечений
- Одно монтажное отверстие в корпусе клапана - по запросу
- Клапаны имеют всю необходимую разрешительную документацию
- Взаимозаменяемость катушек переменного и постоянного тока
- Соленоидные клапаны должны использоваться на фильтрованных средах
- Соленоидные клапаны могут быть установлены в любом положении, но для оптимальной работы следует устанавливать клапан вертикально, соленоид вверху
- Стандарт трубного присоединения G (BSP) (ISO 228-1), другие трубные присоединения - по запросу (NPT (ANSI 1.20.3))

ЭЛЕКТРИЧЕСКИЕ ХАРАКТЕРИСТИКИ

Продолжительность работы: ED 100%
 Класс изоляции катушки: H (180 °С)
 Пропитка катушки: Стекловолокно полиэстера
 Изоляция катушки: Усиленное стекловолокно
 Температура окружающей среды: от -10 °С до +60 °С
 Степень защиты: IP 65 (EN 60529) при правильном присоединении
 Электрический разъем: Разъем согласно DIN 46340 с тремя плоскими клеммами (DIN 43650)
 Спецификация разъема: ISO 4400 / EN 175301-803, форма А, кабельный ввод для кабелей с внешним диаметром от 6 до 8 мм IEC 335
 Электрическая безопасность: DC (=): 12 В, 24 В, 48 В, 110 В
 Стандартные напряжения: AC (~): 12 В, 24 В, 48 В, 110 В, 230 В/ 50 Гц
 Допуски напряжения: DC (=): +10/-5%
 AC (~): +10/-15%

Электрический разъем со светодиодным индикатором - по запросу

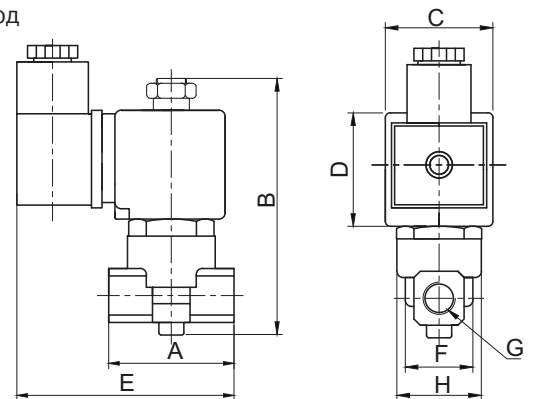
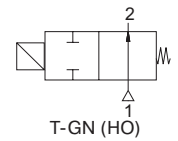
КОНСТРУКЦИЯ

Корпус: Латунь
 Внутренние детали: Нерж. сталь
 Уплотнение: NBR
 Экранирующая катушка: Медь
 Седла: Латунь
 Трубка сердечника: Нерж. сталь
 Пружины: Нерж. сталь
 Корпус - никелированная латунь - по запросу
 Уплотнения - FPM (VITON), EPDM - по запросу
 Седло - нерж. сталь (для перегретой жидкости и пара) - по запросу

ТЕХНИЧЕСКИЕ ХАРАКТЕРИСТИКИ

Макс. вязкость: 5 °E (~37 сСт или мм²/с)
 Время срабатывания: открытие: 30 мс, закрытие: 30 мс
 Макс. допустимое давление: 20 бар
 Температура раб. среды: для FPM (VITON): от -10 °С до +160 °С
 для EPDM: от -10 °С до +140 °С

Нормально открытые



ГАБАРИТНЫЕ РАЗМЕРЫ (мм)

G	A	B	C	D	E	F	H
1/8	40	90	32	39	78	22,3	25,6
1/4	40	90	32	39	78	22,3	27,7

прис. размер	проход. сечение	номер по каталогу	пропускная способность Kv	перепад давления, (бар)		температура рабочей среды, (°С)		материал корпуса	уплотнение	масса
				л/мин	мин.	макс.	мин.			
G	мм									
1/8	1,8	T-GN 100	1,6	0	12	-10	80	латунь	NBR	0,38
1/8	2,5	T-GN 100.2,5	3,2	0	10	-10	80	латунь	NBR	0,38
1/8	3	T-GN 100.3	4,6	0	5	-10	80	латунь	NBR	0,38
1/4	1,8	T-GN 101	1,6	0	12	-10	80	латунь	NBR	0,37
1/4	2,5	T-GN 101.2,5	3,2	0	10	-10	80	латунь	NBR	0,37
1/4	3	T-GN 101.3	4,6	0	5	-10	80	латунь	NBR	0,37

Полезная информация

1 бар:14,5 PSI; 10 м H₂O:10 Н/см²:1 кг/ см²:10⁵Па; 1 PSI:69 мбар; 1 м³/ч:4,405 галлон/мин:16,7 л/мин.; 1 галлон/мин.:0,227 м³/ч; Cv:1,16 Kv; 0 °С:89,6 F
 Уплотнения: NBR - нитрил-бутадиеновая резина, FPM (VITON) - фторэластомер, EPDM - этилен-пропиленовый эластомер

**СОЛЕНОИДНЫЕ КЛАПАНЫ
ДЛЯ ОБЩЕПРОМЫШЛЕННЫХ ПРИМЕНЕНИЙ
2/2 ходовые, непрямого действия
G 3/8", G 1/2", G 3/4", G 1", G 1 1/4", G 1 1/2", G 2"**

**СЕРИЯ
T-GP
102...108**

ОСОБЕННОСТИ

- Предназначены для управления нейтральными жидкостями (вода, светлые нефтепродукты и др.) и газами (воздух, нейтральный газ и др.) в широком диапазоне применений
- Температура рабочей среды: от -10 °C до +80 °C
- Не предназначены для управления агрессивными жидкостями и газами
- Минимальный рабочий перепада давления 0,5 бар
- Надежность, высокое качество исполнения, продолжительный срок службы, коррозионная стойкость
- Широкий диапазон рабочих давлений, пропускных способностей и проходных сечений
- Клапаны имеют всю необходимую разрешительную документацию
- Взаимозаменяемость катушек переменного и постоянного тока
- Соленоидные клапаны должны использоваться на фильтрованных средах
- Соленоидные клапаны могут быть установлены в любом положении, но для оптимальной работы следует устанавливать клапан вертикально, соленоид вверх
- Стандарт трубного присоединения G (BSP) (ISO 228-1), другие трубные присоединения - по запросу (NPT (ANSI 1.20.3))

ЭЛЕКТРИЧЕСКИЕ ХАРАКТЕРИСТИКИ

Продолжительность работы: ED 100%
 Класс изоляции катушки: H (180 °C)
 Пропитка катушки: Стекловолокно полиэстера
 Изоляция катушки: Усиленное стекловолокно
 Температура окружающей среды: от -10 °C до +60 °C
 Степень защиты: IP 65 (EN 60529) при правильном присоединении
 Электрический разъем: Разъем согласно DIN 46340 с тремя плоскими клеммами (DIN 43650)

Спецификация разъема: ISO 4400 / EN 175301-803, форма A, кабельный ввод для кабелей с внешним диаметром от 6 до 8 мм
 IEC 335

Электрическая безопасность:
 Стандартные напряжения: DC (=): 12 В, 24 В, 48 В, 110 В
 (Другие напряжения и 60 Гц - по запросу) AC (~): 12 В, 24 В, 48 В, 110 В, 230 В/ 50 Гц
 Допуски напряжения: DC (=): +10/-5%
 AC (~): +10/-15%

Электрический разъем со светодиодным индикатором - по запросу

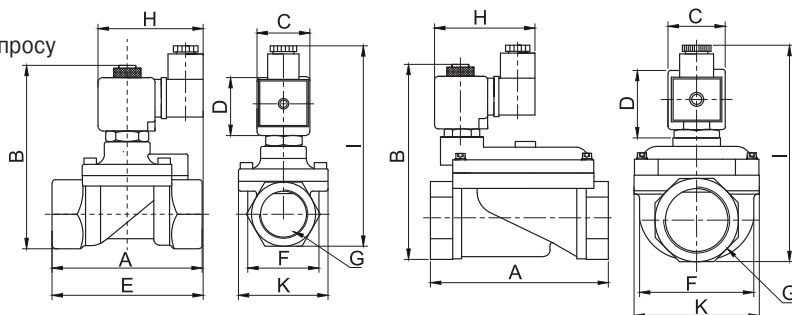
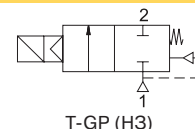
КОНСТРУКЦИЯ

Корпус: Латунь
 Внутренние детали: Нерж. сталь и латунь
 Уплотнение: NBR
 Экранирующая катушка: Медь
 Седла: Латунь
 Трубка сердечника: Нерж. сталь
 Пружины: Нерж. сталь
 Корпус - никелированная латунь - по запросу
 Уплотнения - FPM (VITON), EPDM - по запросу

ТЕХНИЧЕСКИЕ ХАРАКТЕРИСТИКИ

Макс. вязкость: 5 °E (~37 сСт или мм²/с)
 Время срабатывания:
 открытие: 400-1600 мс
 закрытие: 1000-2000 мс
 Макс. допустимое давление: 25 бар
 Температура раб. среды:
 для FPM (VITON): от -10 °C до +160 °C
 для EPDM: от -10 °C до +140 °C

Нормально закрытые



ГАБАРИТНЫЕ РАЗМЕРЫ (мм)

G	A	B	C	D	E	F	K	H	I
3/8	75	97	32	45	91,3	37,5	52	76	108
1/2	79	100	32	45	92	39,5	52	76	110
3/4	79	107,5	32	45	94	41,5	52	76	118
1	85	115	32	45	101	42,5	52	76	124

ГАБАРИТНЫЕ РАЗМЕРЫ (мм)

G	A	B	C	D	E	F	K	H
1 1/4	141	143	32	45	76	96,5	110,7	156
1 1/2	139	143	32	45	76	96,5	110,7	156
2	145,6	153	32	45	76	96,5	110,7	165,5

прис. размер	проход. сечение	номер по каталогу	пропускная способность Kv		перепад давления, (бар)		температура рабочей среды, (°C)		материал корпуса	уплотнение	масса
			л/мин	мин.	макс.	мин.	макс.	кг			
G	мм										
3/8	12,5	T-GP 102	48	0,5	16	-10	80	латунь	NBR	0,68	
1/2	14,5	T-GP 103	70	0,5	16	-10	80	латунь	NBR	0,71	
3/4	17	T-GP 104	85	0,5	16	-10	80	латунь	NBR	0,8	
1	17	T-GP105	90	0,5	16	-10	80	латунь	NBR	0,97	
1 1/4	46	T-GP 106	390	0,5	12	-10	80	латунь	NBR	2,65	
1 1/2	46	T-GP 107	460	0,5	12	-10	80	латунь	NBR	2,55	
2	46	T-GP 108	580	0,5	12	-10	80	латунь	NBR	2,98	

Полезная информация

1 бар:14,5 PSI:10 м H₂O:10 Н/см²:1 кг/ см²:10⁵Па; 1 PSI:69 мбар; 1 м³/ч:4,405 галлон/мин:16,7 л/мин.; 1 галлон/мин.:0,227 м³/ч; Cv:1,16 Kv; 0 °C:89,6 F
 Уплотнения: NBR - нитрил-бутадиеновая резина, FPM (VITON) - фторэластомер, EPDM - этилен-пропиленовый эластомер

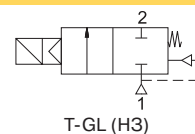
**СОЛЕНОИДНЫЕ КЛАПАНЫ
ДЛЯ ОБЩЕПРОМЫШЛЕННЫХ ПРИМЕНЕНИЙ**
2/2 ходовые, непрямого действия
G 3/8", G 1/2", G 3/4", G 1", G 1 1/4", G 1 1/2", G 2"

**СЕРИЯ
T-GL
102...108**

ОСОБЕННОСТИ

- Полнопроходная конструкция
- Предназначены для управления нейтральными жидкостями (вода, светлые нефтепродукты и др.) и газами (воздух, нейтральный газ и др.) в широком диапазоне применений
- Температура рабочей среды: от -10 °С до +80 °С
- Не предназначены для управления агрессивными жидкостями и газами
- Минимальный рабочий перепад давления 0,35 бар и 0,5 бар
- Надежность, высокое качество исполнения, продолжительный срок службы, коррозионная стойкость
- Широкий диапазон рабочих давлений, пропускных способностей и проходных сечений
- Ручное управление - по запросу
- Фланцевое присоединение - по запросу
- Клапаны имеют всю необходимую разрешительную документацию
- Взаимозаменяемость катушек переменного и постоянного тока
- Соленоидные клапаны должны использоваться на фильтрованных средах
- Соленоидные клапаны могут быть установлены в любом положении, но для оптимальной работы следует устанавливать клапан вертикально, соленоид вверх
- Стандарт трубного присоединения G (BSP) (ISO 228-1), другие трубные присоединения - по запросу (NPT (ANSI 1.20.3))

Нормально закрытые



ЭЛЕКТРИЧЕСКИЕ ХАРАКТЕРИСТИКИ

Продолжительность работы: ED 100%
 Класс изоляции катушки: H (180 °С)
 Пропитка катушки: Стекловолокно полиэстера
 Изоляция катушки: Усиленное стекловолокно
 Температура окружающей среды: от -10 °С до +60 °С
 Степень защиты: IP 65 (EN 60529) при правильном присоединении
 Электрический разъем: Разъем согласно DIN 46340 с тремя плоскими клеммами (DIN 43650)

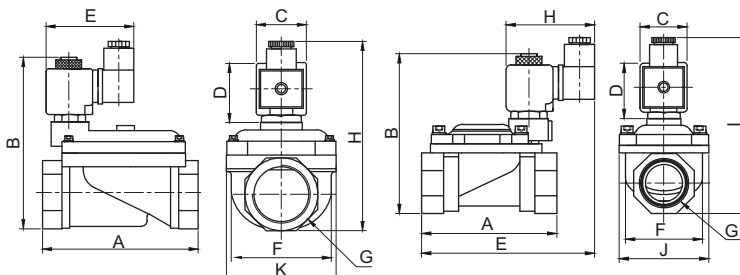
Спецификация разъема: ISO 4400 / EN 175301-803, форма А, кабельный ввод для кабелей с внешним диаметром от 6 до 8 мм

Электрическая безопасность: IEC 335
 Стандартные напряжения: DC (=): 12 В, 24 В, 48 В, 110 В
 (Другие напряжения и 60 Гц - по запросу) AC (~): 12 В, 24 В, 48 В, 110 В, 230 В / 50 Гц
 Допуски напряжения: DC (=): +10/-5%
 AC (~): +10/-15%

Электрический разъем со светодиодным индикатором - по запросу

КОНСТРУКЦИЯ

Корпус: Латунь
 Внутренние детали: Нерж. сталь и латунь
 Уплотнение: NBR
 Экранирующая катушка: Медь
 Седла: Латунь
 Трубка сердечника: Нерж. сталь
 Пружины: Нерж. сталь
 Корпус - никелированная латунь - по запросу
 Уплотнения - FPM (VITON), EPDM - по запросу



ГАБАРИТНЫЕ РАЗМЕРЫ (мм)

G	A	B	C	D	E	F	K	H
1 1/4	141	143	32	45	76	96,5	110,7	156
1 1/2	139	143	32	45	76	96,5	110,7	156
2	145,6	153	32	45	76	96,5	110,7	165,5

ГАБАРИТНЫЕ РАЗМЕРЫ (мм)

G	A	B	C	D	E	F	J	H	I
3/8	69	97	32	45	106,5	38	52	76	112
1/2	75	100	32	45	109	40	52	76	112
3/4	81,3	107,9	32	45	115,8	42,1	52	76	121
1	87,9	115,3	32	45	122,4	51,5	60,9	76	127,5

ТЕХНИЧЕСКИЕ ХАРАКТЕРИСТИКИ

Макс. вязкость: 5 °E (~37 сСт или мм²/с)
 Время срабатывания: открытие: 400-1600 мс
 закрытие: 1000-2000 мс
 Макс. допустимое давление: 25 бар
 Температура раб. среды:
 для FPM (VITON): от -10 °С до +160 °С
 для EPDM: от -10 °С до +140 °С

прис. размер	проход. сечение	номер по каталогу	пропускная способность Kv	перепад давления, (бар)		температура рабочей среды, (°С)		материал корпуса	уплотнение	масса
				л/мин	мин.	макс.	мин.			
G 3/8	12,5	T-GL 102	45	0,35	16	-10	80	латунь	NBR	0,68
G 1/2	12,5	T-GL 103	65	0,35	16	-10	80	латунь	NBR	0,64
G 3/4	20	T-GL 104	120	0,5	16	-10	80	латунь	NBR	0,66
G 1	25	T-GL105	170	0,5	16	-10	80	латунь	NBR	0,8
G 1 1/4	46	T-GL 106	390	0,5	12	-10	80	латунь	NBR	2,65
G 1 1/2	46	T-GL 107	460	0,5	12	-10	80	латунь	NBR	2,55
G 2	46	T-GL 108	580	0,5	12	-10	80	латунь	NBR	2,98

Полезная информация

1 бар:14,5 PSI;10 м H₂O:10 Н/см²:1 кг/ см²:10⁵Па; 1 PSI:69 мбар; 1 м³/ч:4,405 галлон/мин:16,7 л/мин.; 1 галлон/мин.:0,227 м³/ч; Cv:1,16 Kv; 0 °С:89,6 F
 Уплотнения: NBR - нитрил-бутадиеновая резина, FPM (VITON) - фторэластомер, EPDM - этилен-пропиленовый эластомер

**СОЛЕНОИДНЫЕ КЛАПАНЫ
ДЛЯ ОБЩЕПРОМЫШЛЕННЫХ ПРИМЕНЕНИЙ**
2/2 ходовые, непрямого действия
G 3/8", G 1/2", G 3/4", G 1"

**СЕРИЯ
T-GH
102...105**

ОСОБЕННОСТИ

- Предназначены для управления нейтральными жидкостями (вода, светлые нефтепродукты, гидравлическое масло, дизельное топливо и др.) и газами (воздух, нейтральный газ и др.) в широком диапазоне применений при высоких давлениях
- Температура рабочей среды: от -10 °C до +160 °C
- Не предназначены для управления агрессивными жидкостями и газами
- Клапаны требуют минимального рабочего перепада давления 0,5 бар
- Надежность, высокое качество исполнения, продолжительный срок службы, коррозионная стойкость
- Широкий диапазон рабочих давлений, пропускных способностей и проходных сечений
- Клапаны имеют всю необходимую разрешительную документацию
- Взаимозаменяемость катушек переменного и постоянного тока
- Соленоидные клапаны должны использоваться на фильтрованных средах
- Соленоидные клапаны могут быть установлены в любом положении, но для оптимальной работы следует устанавливать клапан вертикально, соленоид вверх
- Стандарт трубного присоединения G (BSP) (ISO 228-1), другие трубные присоединения - по запросу (NPT (ANSI 1.20.3))
- Различные материалы исполнения - по запросу

ЭЛЕКТРИЧЕСКИЕ ХАРАКТЕРИСТИКИ

Продолжительность работы: ED 100%
 Класс изоляции катушки: H (180 °C)
 Пропитка катушки: Стекловолокно полиэстера
 Изоляция катушки: Усиленное стекловолокно
 Температура окружающей среды: от -10 °C до +60 °C
 Степень защиты: IP 65 (EN 60529) при правильном присоединении

Электрический разъем: Разъем согласно DIN 46340 с тремя плоскими клеммами (DIN 43650)
 Спецификация разъема: ISO 4400 / EN 175301-803, форма A, кабельный ввод для кабелей с внешним диаметром от 6 до 8 мм

Электрическая безопасность: IEC 335
 Стандартные напряжения: DC (=): 12 В, 24 В, 48 В, 110 В
 (Другие напряжения и 60 Гц - по запросу) AC (~): 12 В, 24 В, 48 В, 110 В, 230 В / 50 Гц
 Допуски напряжения: DC (=): +10/-5%
 AC (~): +10/-15%

Электрический разъем со светодиодным индикатором - по запросу

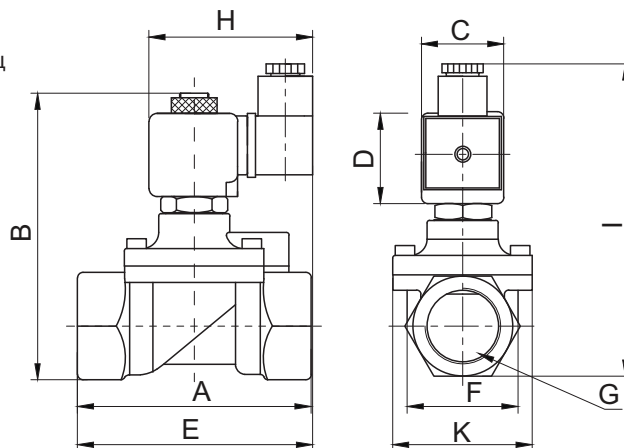
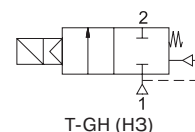
КОНСТРУКЦИЯ

Корпус: Латунь
 Внутренние детали: Нерж. сталь и латунь
 Уплотнение: FPM (VITON)+PTFE
 Экранирующая катушка: Медь
 Седла: Латунь
 Трубка сердечника: Нерж. сталь
 Пружины: Нерж. сталь
 Корпус - никелированная латунь - по запросу
 Уплотнения - NBR, EPDM - по запросу

ТЕХНИЧЕСКИЕ ХАРАКТЕРИСТИКИ

Макс. вязкость: 5 °E (~37 сСт или мм²/с)
 Время срабатывания: открытие: 400-1600 мс,
 закрытие: 1000-2000 мс
 Макс. допустимое давление: 60 бар
 Температура раб. среды: для EPDM: от -10 °C до +140 °C
 для NBR: от -10 °C до +80 °C

Нормально закрытые



ГАБАРИТНЫЕ РАЗМЕРЫ (мм)

	G	A	B	C	D	E	F	K	H	I
3/8	75	97	32	45	91,3	37,5	52	76	108	
1/2	79	100	32	45	92	39,8	52	76	110	
3/4	79	107,3	32	45	94	41,5	52	76	118	
1	85	115	32	45	96	42,5	52	76	124	

прис. размер	проход. сечение	номер по каталогу	пропускная способность Kv	перепад давления, (бар)		температура рабочей среды, (°C)		материал корпуса	уплотнение	масса
			л/мин	мин.	макс.	мин.	макс.			кг
G	мм									
3/8	12,5	T-GH 102	48	0,5	40	-10	160	латунь	PTFE+VITON	0,69
1/2	14,5	T-GH 103	70	0,5	40	-10	160	латунь	PTFE+VITON	0,73
3/4	17	T-GH 104	85	0,5	40	-10	160	латунь	PTFE+VITON	0,81
1	17	T-GH 105	90	0,5	40	-10	160	латунь	PTFE+VITON	0,98

Полезная информация

1 бар:14,5 PSI; 10 м Н₂O:10 Н/см²:1 кг/ см²:10⁵Па; 1 PSI:69 мбар; 1 м³/ч:4,405 галлон/мин:16,7 л/мин.; 1 галлон/мин.:0,227 м³/ч; Cv:1,16 Kv; 0 °C:89,6 F
 Уплотнения: NBR - нитрил-бутадиеновая резина, FPM (VITON) - фторэластомер, EPDM - этилен-пропиленовый эластомер, PTFE - политетрафторэтилен

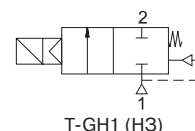
**СОЛЕНОИДНЫЕ КЛАПАНЫ
ДЛЯ ОБЩЕПРОМЫШЛЕННЫХ ПРИМЕНЕНИЙ**
2/2 ходовые, непрямого действия
G 3/8", G 1/2", G 3/4", G 1"

**СЕРИЯ
T-GH1
102...105**

ОСОБЕННОСТИ

- Предназначены для управления воздухом в широком диапазоне применений при высоких давлениях
- Температура рабочей среды: от -10 °C до +80 °C
- Не предназначены для управления агрессивными жидкостями и газами
- Клапаны требуют минимального рабочего перепада давления 0,5 бар
- Надежность, высокое качество исполнения, продолжительный срок службы, коррозионная стойкость
- Широкий диапазон рабочих давлений, пропускных способностей и проходных сечений
- Клапаны имеют всю необходимую разрешительную документацию
- Взаимозаменяемость катушек переменного и постоянного тока
- Соленоидные клапаны должны использоваться на фильтрованных средах
- Соленоидные клапаны могут быть установлены в любом положении, но для оптимальной работы следует устанавливать клапан вертикально, соленоид вверх
- Стандарт трубного присоединения G (BSP) (ISO 228-1), другие трубные присоединения - по запросу (NPT (ANSI 1.20.3))
- Различные материалы исполнения - по запросу

Нормально закрытые



ЭЛЕКТРИЧЕСКИЕ ХАРАКТЕРИСТИКИ

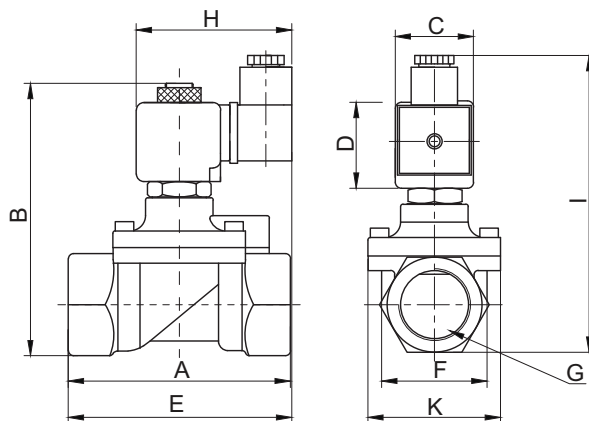
Продолжительность работы: ED 100%
 Класс изоляции катушки: H (180 °C)
 Пропитка катушки: Стекловолокно полиэстера
 Изоляция катушки: Усиленное стекловолокно
 Температура окружающей среды: от -10 °C до +60 °C
 Степень защиты: IP 65 (EN 60529) при правильном присоединении
 Электрический разъем: Разъем согласно DIN 46340 с тремя плоскими клеммами (DIN 43650)
 Спецификация разъема: ISO 4400 / EN 175301-803, форма A, кабельный ввод для кабелей с внешним диаметром от 6 до 8 мм
 Электрическая безопасность: IEC 335
 Стандартные напряжения: DC (=): 12 В, 24 В, 48 В, 110 В
 (Другие напряжения и 60 Гц - по запросу) AC (~): 12 В, 24 В, 48 В, 110 В, 230 В / 50 Гц
 Допуски напряжения: DC (=): +10/-5%
 AC (~): +10/-15%
 Электрический разъем со светодиодным индикатором - по запросу

КОНСТРУКЦИЯ

Корпус: Латунь
 Внутренние детали: Нерж. сталь и латунь
 Уплотнение: NBR
 Экранирующая катушка: Медь
 Седла: Латунь
 Трубка сердечника: Нерж. сталь
 Пружины: Нерж. сталь
 Корпус - никелированная латунь - по запросу
 Уплотнения - FPM (VITON), EPDM - по запросу

ТЕХНИЧЕСКИЕ ХАРАКТЕРИСТИКИ

Макс. вязкость: 5 °E (~37 сСт или мм²/с)
 Время срабатывания: открытие: 400-1600 мс, закрытие: 1000-2000 мс
 Макс. допустимое давление: 60 бар
 Температура раб. среды: для FPM (VITON): от -10 °C до +160 °C
 для EPDM: от -10 °C до +140 °C



ГАБАРИТНЫЕ РАЗМЕРЫ (мм)

	G	A	B	C	D	E	F	K	H	I
3/8	74	97	32	45	91,3	37,5	52	76	108	
1/2	79	100	32	45	92	39,8	52	76	110	
3/4	79	107,3	32	45	94	41,5	52	76	118	
1	85	115	32	45	96	42,5	52	76	124	

прис. размер	проход. сечение	номер по каталогу	пропускная способность	перепад давления, (бар)		температура рабочей среды, (°C)		материал корпуса	уплотнение	масса
			Kv	мин.	макс.	мин.	макс.			кг
G	мм		л/мин							
3/8	12,5	T-GH1 102	48	0,5	40	-10	80	латунь	NBR	0,69
1/2	14,5	T-GH1 103	65	0,5	40	-10	80	латунь	NBR	0,73
3/4	17	T-GH1 104	72	0,5	40	-10	80	латунь	NBR	0,81
1	17	T-GH1 105	76	0,5	40	-10	80	латунь	NBR	0,98

Полезная информация

1 бар:14,5 PSI;10 м H₂O:10 Н/см²:1 кг/ см²:10⁶Па; 1 PSI:69 мбар; 1 м³/ч:4,405 галлон/мин:16,7 л/мин.; 1 галлон/мин.:0,227 м³/ч; Cv:1,16 Kv; 0 °C:89,6 F
 Уплотнения: NBR - нитрил-бутадиеновая резина, FPM (VITON) - фторэластомер, EPDM - этилен-пропиленовый эластомер

**СОЛЕНОИДНЫЕ КЛАПАНЫ
ДЛЯ ОБЩЕПРОМЫШЛЕННЫХ ПРИМЕНЕНИЙ**
2/2 ходовые, непрямого действия, для высокого давления
G 3/8", G 1/2", G 3/4", G 1"

**СЕРИЯ
T-GH
302...305**

ОСОБЕННОСТИ

- Предназначены для управления воздухом при высоких давлениях
- Температура рабочей среды: от -10 °C до +80 °C
- Не предназначены для управления агрессивными жидкостями и газами
- Клапаны требуют минимального рабочего перепада давления 2 бара
- Надежность, высокое качество исполнения, продолжительный срок службы, коррозионная стойкость
- Широкий диапазон рабочих давлений, пропускных способностей и проходных сечений
- Клапаны имеют всю необходимую разрешительную документацию
- Взаимозаменяемость катушек переменного и постоянного тока
- Соленоидные клапаны должны использоваться на фильтрованных средах
- Соленоидные клапаны могут быть установлены в любом положении, но для оптимальной работы следует устанавливать клапан вертикально, соленоид вверх
- Стандарт трубного присоединения G (BSP) (ISO 228-1), другие трубные присоединения - по запросу (NPT (ANSI 1.20.3))

ЭЛЕКТРИЧЕСКИЕ ХАРАКТЕРИСТИКИ

Продолжительность работы: ED 100%
 Класс изоляции катушки: H (180 °C)
 Пропитка катушки: Стекловолокно полиэстера
 Изоляция катушки: Усиленное стекловолокно
 Температура окружающей среды: от -10 °C до +60 °C
 Степень защиты: IP 65 (EN 60529) при правильном присоединении

Электрический разъем: Разъем согласно DIN 46340 с тремя плоскими клеммами (DIN 43650)

Спецификация разъема: ISO 4400 / EN 175301-803, форма A, кабельный ввод для кабелей с внешним диаметром от 6 до 8 мм

Электрическая безопасность: IEC 335
 Стандартные напряжения: DC (=): 12 В, 24 В, 48 В, 110 В
 (Другие напряжения и 60 Гц - по запросу) AC (~): 12 В, 24 В, 48 В, 110 В, 230 В/ 50 Гц
 Допуски напряжения: DC (=): +10/-5%
 AC (~): +10/-15%

Электрический разъем со светодиодным индикатором - по запросу

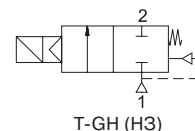
КОНСТРУКЦИЯ

Корпус: Латунь
 Внутренние детали: Нерж. сталь и латунь
 Уплотнение: NBR + PTFE
 Экранирующая катушка: Медь
 Седла: Латунь
 Трубка сердечника: Нерж. сталь
 Пружины: Нерж. сталь
 Корпус - никелированная латунь - по запросу

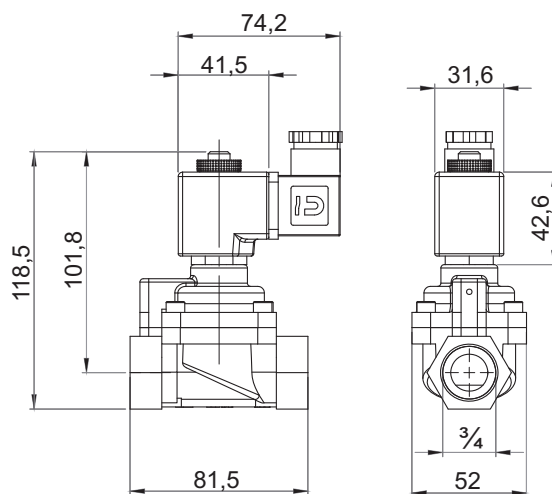
ТЕХНИЧЕСКИЕ ХАРАКТЕРИСТИКИ

Макс. вязкость: 5 °E (~37 сСт или мм²/с)
 Время срабатывания: открытие: 400-1600 мс,
 закрытие: 1000-2000 мс
 Макс. допустимое давление: 60 бар

Нормально закрытые



T-GH (H3)



прис. размер	проход. сечение	номер по каталогу	пропускная способность Kv	перепад давления, (бар)		температура рабочей среды, (°C)		материал корпуса	уплотнение	масса кг
				л/мин	мин.	макс.	мин.			
G 3/8	12,5	T-GH 302	48	2	50	-10	80	латунь	PTFE+NBR	0,72
G 1/2	14,5	T-GH 303	70	2	50	-10	80	латунь	PTFE+NBR	0,86
G 3/4	17	T-GH 304	85	2	50	-10	80	латунь	PTFE+NBR	0,94
G 1	17	T-GH 305	90	2	50	-10	80	латунь	PTFE+NBR	1,11

Полезная информация

1 бар:14,5 PSI; 10 м H₂O:10 Н/см²:1 кг/ см²:10⁵Па; 1 PSI:69 мбар; 1 м³/ч:4,405 галлон/мин:16,7 л/мин.; 1 галлон/мин.:0,227 м³/ч; Cv:1,16 Kv; 0 °C:89,6 F
 Уплотнения: NBR - нитрил-бутадиеновая резина, FPM (VITON) - фторэластомер, EPDM - этилен-пропиленовый эластомер, PTFE - политетрафторэтилен

**СОЛЕНОИДНЫЕ КЛАПАНЫ
ДЛЯ ОБЩЕПРОМЫШЛЕННЫХ ПРИМЕНЕНИЙ
2/2 ходовые, непрямого действия
G 3/8", G 1/2", G 3/4", G 1"**

**СЕРИЯ
T-MI
102...105**

ОСОБЕННОСТИ

- Малые размеры клапанов
- Малая мощность катушки (5,5 W для пост. тока и 6-8,5 VA для перемен. тока) и ток
- Предназначены для управления нейтральными жидкостями (вода, светлые нефтепродукты и др.) и газами (воздух, нейтральный газ и др.) в широком диапазоне применений
- Температура рабочей среды: от -10 °C до +80 °C
- Не предназначены для управления агрессивными жидкостями и газами
- Клапаны требуют минимального рабочего перепада давления 0,35 бар
- Компактность и малый вес обеспечивают простоту и легкость установки
- Надежность, высокое качество исполнения, продолжительный срок службы, коррозионная стойкость
- Широкий диапазон рабочих давлений, пропускных способностей и проходных сечений
- Ручное управление - по запросу
- Клапаны имеют всю необходимую разрешительную документацию
- Взаимозаменяемость катушек переменного и постоянного тока
- Соленоидные клапаны должны использоваться на фильтрованных средах
- Соленоидные клапаны могут быть установлены в любом положении, но для оптимальной работы следует устанавливать клапан вертикально, соленоид вверх
- Стандарт трубного присоединения G (BSP) (ISO 228-1), другие трубные присоединения - по запросу (NPT (ANSI 1.20.3))
- Различные материалы исполнения - по запросу

ЭЛЕКТРИЧЕСКИЕ ХАРАКТЕРИСТИКИ

Продолжительность работы: ED 100%
 Класс изоляции катушки: H (180 °C)
 Пропитка катушки: Стекловолокно полиэстера
 Изоляция катушки: Усиленное стекловолокно
 Температура окружающей среды: от -10 °C до +60 °C
 Степень защиты: IP 65 (EN 60529) при правильном присоединении

Электрический разъем: Разъем согласно DIN 46340 с тремя плоскими клеммами (DIN 43650)
 Спецификация разъема: ISO 4400 / EN 175301-803, форма A, кабельный ввод для кабелей с внешним диаметром от 6 до 8 мм

Электрическая безопасность: IEC 335
 Стандартные напряжения: DC (=): 12 В, 24 В, 48 В, 110 В
 (Другие напряжения и 60 Гц - по запросу) AC (-): 12 В, 24 В, 48 В, 110 В, 230 В/ 50 Гц
 Допуски напряжения: DC (=): +10/-5%
 AC (-): +10/-15%

Электрический разъем со светодиодным индикатором - по запросу

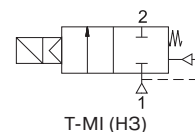
КОНСТРУКЦИЯ

Корпус: Латунь
 Внутренние детали: Нерж. сталь и латунь
 Уплотнение: NBR
 Экранирующая катушка: Медь
 Седла: Латунь
 Трубка сердечника: Латунь
 Пружины: Нерж. сталь
 Корпус - никелированная латунь - по запросу
 Уплотнения - FPM (VITON), EPDM - по запросу

ТЕХНИЧЕСКИЕ ХАРАКТЕРИСТИКИ

Макс. вязкость: 5 °E (~37 сСт или мм²/с)
 Время срабатывания: открытие: 400-1600 мс, закрытие: 1000-2000 мс
 Макс. допустимое давление: 20 бар
 Температура раб. среды: для FPM (VITON): от -10 °C до +160 °C
 для EPDM: от -10 °C до +140 °C

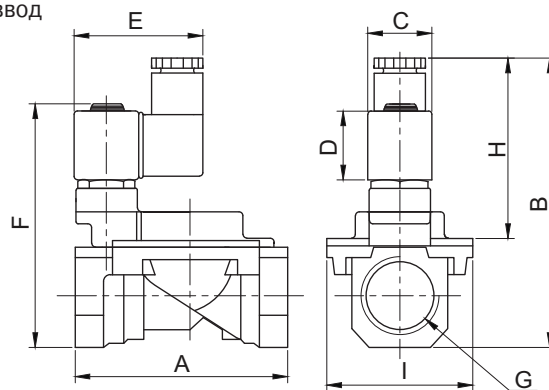
Нормально закрытые



T-MI 102, T-MI 103 (H3)



T-MI 104, T-MI 105 (H3)



ГАБАРИТНЫЕ РАЗМЕРЫ (мм)

G	A	B	C	D	E	F	I	H
3/8	58	98	20,9	29	60	83	43	64,1
1/2	58	98	20,9	29	60	83	43	64,1
3/4	63	105	20,9	29	60	83	43	64,1
1	69	112	20,9	29	60	83	43	64,1

прис. размер	проход. сечение	номер по каталогу	пропускная способность Kv	перепад давления, (бар)		температура рабочей среды, (°C)		материал корпуса	уплотнение	масса
				л/мин	мин.	макс.	мин.			
G 3/8	12 мм	T-MI 102	40	0,35	12	-10	80	латунь	NBR	0,42
G 1/2	12 мм	T-MI 103	58	0,35	12	-10	80	латунь	NBR	0,4
G 3/4	15 мм	T-MI 104	75	0,35	12	-10	80	латунь	NBR	0,6
G 1	15 мм	T-MI 105	90	0,35	12	-10	80	латунь	NBR	0,8

Полезная информация

1 бар:14,5 PSI:10 м H₂O:10 Н/см²:1 кг/см²:10⁵Па; 1 PSI:69 мбар; 1 м³/ч:4,405 галлон/мин:16,7 л/мин.; 1 галлон/мин.:0,227 м³/ч; Cv:1,16 Kv; 0 °C:89,6 F
 Уплотнения: NBR - нитрил-бутадиеновая резина, FPM (VITON) - фторэластомер, EPDM - этилен-пропиленовый эластомер

**СОЛЕНОИДНЫЕ КЛАПАНЫ
ДЛЯ ОБЩЕПРОМЫШЛЕННЫХ ПРИМЕНЕНИЙ
2/2 ходовые, непрямого действия
G 2 1/2", G 3"**

**СЕРИЯ
T-GL|T-GLH
109...110**

ОСОБЕННОСТИ

- Полнопроходная конструкция
- T-GL и T-GLH- 2/2 ходовые нормально закрытые мембранные соленоидные клапаны непрямого действия
- Предназначены для управления нейтральными жидкостями (вода, светлые нефтепродукты и др.) и газами (воздух, нейтральный газ и др.) в широком диапазоне применений
- Температура рабочей среды: от -10 °С до +80 °С
- Не предназначены для управления агрессивными жидкостями и газами
- Минимальный рабочий перепад давления 1 бар и 1,5 бар
- Надежность, высокое качество исполнения, продолжительный срок службы, коррозионная стойкость
- Широкий диапазон рабочих давлений, пропускных способностей и проходных сечений
- Клапаны имеют всю необходимую разрешительную документацию
- Взаимозаменяемость катушек переменного и постоянного тока
- Соленоидные клапаны должны использоваться на фильтрованных средах
- Соленоидные клапаны могут быть установлены в любом положении, но для оптимальной работы следует устанавливать клапан вертикально, соленоид вверху
- Стандарт трубного присоединения G (BSP) (ISO 228-1), другие трубные присоединения - по запросу (NPT (ANSI 1.20.3))

ЭЛЕКТРИЧЕСКИЕ ХАРАКТЕРИСТИКИ

Продолжительность работы: ED 100%
 Класс изоляции катушки: H (180 °С)
 Пропитка катушки: Стекловолокно полиэстера
 Изоляция катушки: Усиленное стекловолокно
 Температура окружающей среды: от -10 °С до +60 °С
 Степень защиты: IP 65 (EN 60529) при правильном присоединении
 Электрический разъем: Разъем согласно DIN 46340 с тремя плоскими клеммами (DIN 43650)
 Спецификация разъема: ISO 4400 / EN 175301-803, форма А, кабельный ввод для кабелей с внешним диаметром от 6 до 8 мм
 Электрическая безопасность: IEC 335
 Стандартные напряжения: DC (=): 12 В, 24 В, 48 В, 110 В
 (Другие напряжения и 60 Гц - по запросу) AC (~): 12 В, 24 В, 48 В, 110 В, 230 В/ 50 Гц
 Допуски напряжения: DC (=): +10/-5%
 AC (~): +10/-15%

Электрический разъем со светодиодным индикатором - по запросу

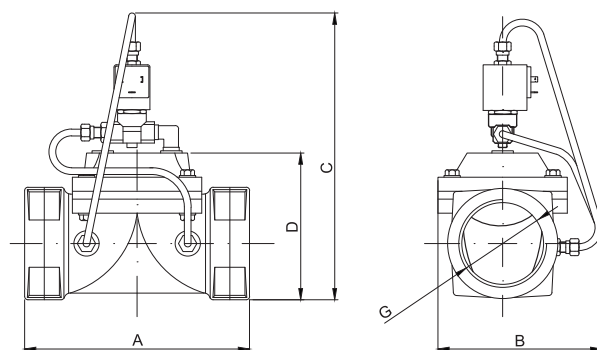
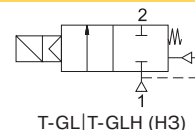
КОНСТРУКЦИЯ

Корпус: Чугун
 Внутренние детали: Нерж. сталь и латунь
 Уплотнение: NBR
 Экранирующая катушка: Медь
 Седла: Латунь
 Трубка сердечника: Нерж. сталь
 Пружины: Нерж. сталь

ТЕХНИЧЕСКИЕ ХАРАКТЕРИСТИКИ

Макс. вязкость: 5 °E (~37 сСт или мм²/с)
 Время срабатывания: открытие: 400-1600 мс
 закрытие: 1000-2000 мс
 Макс. допустимое давление: 25 бар (для T-GLH)
 10 бар (для T-GL)

Нормально закрытые



ГАБАРИТНЫЕ РАЗМЕРЫ (мм)

G	A	B	C	D
2 1/2	200	155	260	125
3	210	155	285	150

прис. размер	проход. сечение	номер по каталогу	пропускная способность Kv	перепад давления, (бар)		температура рабочей среды, (°С)		материал корпуса	уплотнение	масса
				мин.	макс.	мин.	макс.			
G	мм		л/мин							кг
2 1/2	72,8	T-GL 109	1266	1	6	-10	80	чугун	NBR	6
3	85,4	T-GL 110	2333	1	6	-10	80	чугун	NBR	10,3
2 1/2	72,8	T-GLH 109	1266	1,5	16	-10	80	чугун	NBR	6
3	85,4	T-GLH 110	2333	1,5	16	-10	80	чугун	NBR	10,3

Полезная информация

1 бар:14,5 PSI; 10 м H₂O:10 Н/см²; 1 кг/ см²:10⁵Па; 1 PSI:69 мбар; 1 м³/ч:4,405 галлон/мин; 16,7 л/мин.; 1 галлон/мин.:0,227 м³/ч; Cv:1,16 Kv; 0 °С:89,6 F
 Уплотнения: NBR - нитрил-бутадиеновая резина

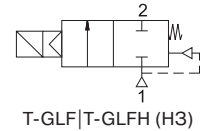
**СОЛЕНОИДНЫЕ КЛАПАНЫ
ДЛЯ ОБЩЕПРОМЫШЛЕННЫХ ПРИМЕНЕНИЙ
2/2 ходовые, непрямого действия
DN 80, 100, 150, 200**

**СЕРИЯ
T-GLF|T-GLFH
110...120**

ОСОБЕННОСТИ

- Полнопроходная конструкция клапана
- Фланцевое присоединение
- T-GLF - 2/2 ходовые нормально закрытые мембранные соленоидные клапаны непрямого действия
- Предназначены для управления нейтральными жидкостями (вода, светлые нефтепродукты и др.) и газами (воздух, нейтральный газ и др.) в широком диапазоне применений
- Температура рабочей среды: от -10 °C до +80 °C
- Не предназначены для управления агрессивными жидкостями и газами
- Минимальный рабочий перепада давления 1 бар и 1,5 бар
- Надежность, высокое качество исполнения, продолжительный срок службы, коррозионная стойкость
- Широкий диапазон рабочих давлений, пропускных способностей и проходных сечений
- Клапаны имеют всю необходимую разрешительную документацию
- Взаимозаменяемость катушек переменного и постоянного тока
- Соленоидные клапаны должны использоваться на фильтрованных средах
- Соленоидные клапаны могут быть установлены в любом положении, но для оптимальной работы следует устанавливать клапан вертикально, соленоид вверх

Нормально закрытые



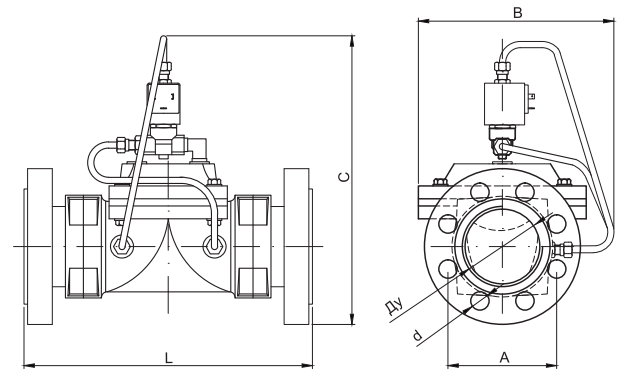
ЭЛЕКТРИЧЕСКИЕ ХАРАКТЕРИСТИКИ

Продолжительность работы: ED 100%
 Класс изоляции катушки: H (180 °C)
 Пропитка катушки: Стекловолокно полиэстера
 Изоляция катушки: Усиленное стекловолокно
 Температура окружающей среды: от -10 °C до +60 °C
 Степень защиты: IP 65 (EN 60529) при правильном присоединении
 Электрический разъем: Разъем согласно DIN 46340 с тремя плоскими клеммами (DIN 43650)
 Спецификация разъема: ISO 4400 / EN 175301-803, форма A, кабельный ввод для кабелей с внешним диаметром от 6 до 8 мм IEC 335
 Электрическая безопасность: IEC 335
 Стандартные напряжения: DC (-): 12 В, 24 В, 48 В, 110 В
 (Другие напряжения и 60 Гц - по запросу) AC (~): 12 В, 24 В, 48 В, 110 В, 230 В / 50 Гц
 Допуски напряжения: DC (-): +10/-5%
 AC (~): +10/-15%

Электрический разъем со светодиодным индикатором - по запросу

КОНСТРУКЦИЯ

Корпус: Чугун
 Внутренние детали: Нерж. сталь и латунь
 Уплотнение: NBR
 Экранирующая катушка: Медь
 Седла: Латунь
 Трубка сердечника: Нерж. сталь
 Пружины: Нерж. сталь



ГАБАРИТНЫЕ РАЗМЕРЫ (мм)

DN	A	B	C	L	d
80	160	208	340	300	18
100	180	208	365	305	18
150	240	300	450	390	22
200	295	385	550	475	22

ТЕХНИЧЕСКИЕ ХАРАКТЕРИСТИКИ

Макс. вязкость: 5 °E (~37 сСт или мм²/с)
 Время срабатывания:
 открытие: 400-1600 мс
 закрытие: 1000-2000 мс
 Макс. допустимое давление: 25 бар

прис. размер	проход. сечение	номер по каталогу	пропускная способность Kv	перепад давления, (бар)		температура рабочей среды, (°C)		материал корпуса	уплотнение	масса
				л/мин	мин.	макс.	мин.			
80	80	T-GLF 110	3380	1	6	-10	80	чугун	NBR	20,7
100	100	T-GLF 112	3610	1	6	-10	80	чугун	NBR	22,3
150	150	T-GLF 118	7450	1	6	-10	80	чугун	NBR	54,2
200	200	T-GLF 120	14600	1	6	-10	80	чугун	NBR	84,9
80	80	T-GLFH 110	3380	1,5	16	-10	80	чугун	NBR	20,7
100	100	T-GLFH 112	3610	1,5	16	-10	80	чугун	NBR	22,3
150	150	T-GLFH 118	7450	1,5	16	-10	80	чугун	NBR	54,2
200	200	T-GLFH 120	14600	1,5	16	-10	80	чугун	NBR	84,9

Полезная информация

1 бар:14,5 PSI; 10 м H₂O:10 Н/см²:1 кг/ см²:10⁵Па; 1 PSI:69 мбар; 1 м³/ч:4,405 галлон/мин:16,7 л/мин.; 1 галлон/мин.:0,227 м³/ч; Cv:1,16 Kv; 0 °C:89,6 F
 Уплотнения: NBR - нитрил-бутадиеновая резина

**СОЛЕНОИДНЫЕ КЛАПАНЫ
ДЛЯ ОБЩЕПРОМЫШЛЕННЫХ ПРИМЕНЕНИЙ
2/2 ходовые, непрямого действия
G 1/8", G 1/4"**

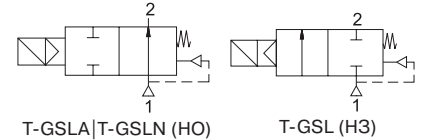
**T-GSL | T-GSLA |
T-GSLN
100...101**

ОСОБЕННОСТИ

- 2/2 ходовые нормально закрытые (T-GSL) и нормально открытые (T-GSLA, T-GSLN) соленоидные клапаны непрямого действия предназначены для управления нейтральными жидкостями (вода, светлые нефтепродукты и др.) и газами (воздух, нейтральный газ и др.) в широком диапазоне применений
- Малые присоединительные размеры, большие проходные сечения
- Температура рабочей среды: от -10 °C до +80 °C
- Не предназначены для управления агрессивными жидкостями и газами
- Клапаны требуют минимального рабочего перепада давления 0,5 бар
- Надежность, высокое качество исполнения, продолжительный срок службы, коррозионная стойкость
- Широкий диапазон рабочих давлений, пропускных способностей и проходных сечений
- Клапаны имеют всю необходимую разрешительную документацию
- Взаимозаменяемость катушек переменного и постоянного тока
- Соленоидные клапаны должны использоваться на фильтрованных средах
- Соленоидные клапаны могут быть установлены в любом положении, но для оптимальной работы следует устанавливать клапан вертикально, соленоид вверх
- Стандарт трубного присоединения G (BSP) (ISO 228-1), другие трубные присоединения - по запросу (NPT (ANSI 1.20.3))
- Различные материалы исполнения - по запросу

Нормально закрытые

Нормально открытые

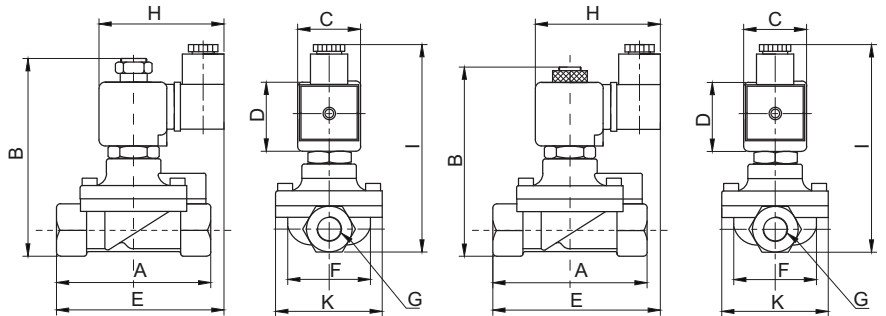


ЭЛЕКТРИЧЕСКИЕ ХАРАКТЕРИСТИКИ

- Продолжительность работы: ED 100%
 Класс изоляции катушки: H (180 °C)
 Пропитка катушки: Стекловолокно полиэстера
 Изоляция катушки: Усиленное стекловолокно
 Температура окружающей среды: от -10 °C до +60 °C
 Степень защиты: IP 65 (EN 60529) при правильном присоединении
- Электрический разъем: Разъем согласно DIN 46340 с тремя плоскими клеммами (DIN 43650)
 Спецификация разъема: ISO 4400 / EN 175301-803, форма A, кабельный ввод для кабелей с внешним Ø от 6 до 8 мм IEC 335
- Электрическая безопасность: DC (=): 12 В, 24 В, 48 В, 110 В
 Стандартные напряжения: AC (~): 12 В, 24 В, 48 В, 110 В, 230 В / 50 Гц
 Допуски напряжения: DC (=): +10/-5%
 AC (~): +10/-15%
- Электрический разъем со светодиодным индикатором - по запросу

КОНСТРУКЦИЯ

- Корпус: Латунь
 Внутренние детали: Нерж. сталь и латунь
 Уплотнение: NBR
 Экранирующая катушка: Медь
 Седла: Латунь
 Трубка сердечника: Нерж. сталь
 Пружины: Нерж. сталь
 Корпус - никелированная латунь - по запросу
 Уплотнения - FPM (VITON), EPDM - по запросу



ТЕХНИЧЕСКИЕ ХАРАКТЕРИСТИКИ

- Макс. вязкость: 5 °E (~37 сСт или мм²/с)
 Время срабатывания: открытие: 400-1600 мс
 закрытие: 1000-2000 мс
 Макс. допустимое давление: 25 бар
 Температура раб. среды:
 для FPM (VITON): от -10 °C до +160 °C
 для EPDM: от -10 °C до +140 °C

ГАБАРИТНЫЕ РАЗМЕРЫ (мм)

	G	A	B	C	D	E	F	K	H	I
1/8	75	97	32	45	91,3	37,5	52	76	108	
1/4	75	97	32	45	91,3	37,5	52	76	108	

прис. размер	проход. сечение	номер по каталогу	пропускная способность Kv	перепад давления, (бар)		температура рабочей среды, (°C)		материал корпуса	уплотнение	масса
				л/мин	мин. макс.	мин.	макс.			
1/8	12	T-GSL 100	18	0,5	16	-10	80	латунь	NBR	0,74
1/4	12	T-GSL 101	25	0,5	16	-10	80	латунь	NBR	0,72
1/8	12	T-GSLA 100	18	0,5	16	-10	80	латунь	NBR	0,75
1/4	12	T-GSLA 101	25	0,5	16	-10	80	латунь	NBR	0,73
1/8	12	T-GSLN 100	18	0,5	12	-10	80	латунь	NBR	0,69
1/4	12	T-GSLN 101	25	0,5	12	-10	80	латунь	NBR	0,72

Полезная информация

1 бар:14,5 PSI:10 м Н₂O:10 Н/см²:1 кг/см²:10⁵Па; 1 PSI:69 мбар; 1 м³/ч:4,405 галлон/мин:16,7 л/мин.; 1 галлон/мин.:0,227 м³/ч; Cv:1,16 Kv; 0 °C:89,6 F
 Уплотнения: NBR - нитрил-бутадиеновая резина, FPM (VITON) - фторэластомер, EPDM - этилен-пропиленовый эластомер

**СОЛЕНОИДНЫЕ КЛАПАНЫ
ДЛЯ ОБЩЕПРОМЫШЛЕННЫХ ПРИМЕНЕНИЙ
2/2 ходовые, непрямого действия
G 1/8", G 1/4"**

**СЕРИЯ
T-GHL|T-GHLA
100...101**

ОСОБЕННОСТИ

- 2/2 ходовые нормально закрытые (T-GHL) и нормально открытые (T-GHLA) соленоидные клапаны непрямого действия предназначены для управления нейтральными жидкостями (вода, светлые нефтепродукты и др.) и газами (воздух, нейтральный газ и др.) в широком диапазоне применений
- Малые присоединительные размеры, большие проходные сечения
- Температура рабочей среды: от -10 °C до +80 °C
- Не предназначены для управления агрессивными жидкостями и газами
- Клапаны требуют минимального рабочего перепада давления 0,5 бар
- Надежность, высокое качество исполнения, продолжительный срок службы, коррозионная стойкость
- Широкий диапазон рабочих давлений, пропускных способностей и проходных сечений
- Клапаны имеют всю необходимую разрешительную документацию
- Взаимозаменяемость катушек переменного и постоянного тока
- Соленоидные клапаны должны использоваться на фильтрованных средах
- Соленоидные клапаны могут быть установлены в любом положении, но для оптимальной работы следует устанавливать клапан вертикально, соленоид вверх
- Стандарт трубного присоединения G (BSP) (ISO 228-1), другие трубные присоединения - по запросу (NPT (ANSI 1.20.3))
- Различные материалы исполнения - по запросу

ЭЛЕКТРИЧЕСКИЕ ХАРАКТЕРИСТИКИ

Продолжительность работы: ED 100%
 Класс изоляции катушки: H (180 °C)
 Пропитка катушки: Стекловолокно полиэстера
 Изоляция катушки: Усиленное стекловолокно
 Температура окружающей среды: от -10 °C до +60 °C
 Степень защиты: IP 65 (EN 60529) при правильном присоединении

Электрический разъем: Разъем согласно DIN 46340 с тремя плоскими клеммами (DIN 43650)
 Спецификация разъема: ISO 4400 / EN 175301-803, форма A, кабельный ввод для кабелей с внешним диаметром от 6 до 8 мм

Электрическая безопасность: IEC 335
 Стандартные напряжения: DC (=): 12 В, 24 В, 48 В, 110 В
 (Другие напряжения и 60 Гц - по запросу) AC (~): 12 В, 24 В, 48 В, 110 В, 230 В / 50 Гц
 Допуски напряжения: DC (=): +10/-5%
 AC (~): +10/-15%

Электрический разъем со светодиодным индикатором - по запросу

КОНСТРУКЦИЯ

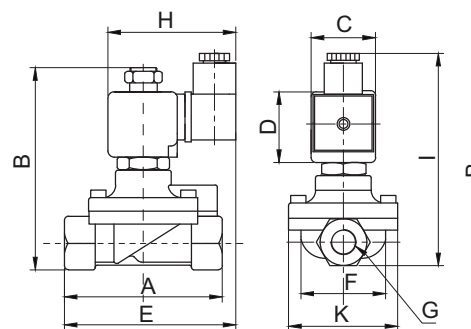
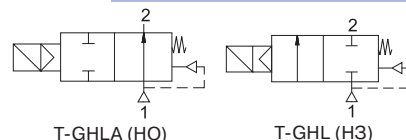
Корпус: Латунь
 Внутренние детали: Нерж. сталь и латунь
 Уплотнение: NBR
 Экранирующая катушка: Медь
 Седла: Латунь
 Трубка сердечника: Нерж. сталь
 Пружины: Нерж. сталь
 Корпус - никелированная латунь - по запросу
 Уплотнения - FPM (VITON), EPDM - по запросу

ТЕХНИЧЕСКИЕ ХАРАКТЕРИСТИКИ

Макс. вязкость: 5 °E (~37 сСт или мм²/с)
 Время срабатывания: открытие: 400-1600 мс
 закрытие: 1000-2000 мс
 Макс. допустимое давление: 60 бар
 Температура раб. среды:
 для FPM (VITON): от -10 °C до +160 °C
 для EPDM: от -10 °C до +140 °C

Нормально закрытые

Нормально открытые



ГАБАРИТНЫЕ РАЗМЕРЫ (мм) T-GHL

	G	A	B	C	D	E	F	K	H	I
1/8	75	97	32	45	91,3	37,5	52	76	108	
1/4	75	97	32	45	91,3	37,5	52	76	108	

прис. размер	проход. сечение	номер по каталогу	пропускная способность Kv	перепад давления, (бар)		температура рабочей среды, (°C)		материал корпуса	уплотнение	масса
				л/мин	мин.	макс.	мин.			
G	мм									
1/8	12	T-GHL 100	18	0,5	40	-10	80	латунь	NBR	0,74
1/4	12	T-GHL 101	25	0,5	40	-10	80	латунь	NBR	0,72
1/8	12	T-GHLA 100	18	0,5	40	-10	80	латунь	NBR	0,75
1/4	12	T-GHLA 101	25	0,5	40	-10	80	латунь	NBR	0,73

Полезная информация

1 бар:14,5 PSI; 10 м H₂O:10 Н/см²:1 кг/ см²:10⁵Па; 1 PSI:69 мбар; 1 м³/ч:4,405 галлон/мин:16,7 л/мин.; 1 галлон/мин.:0,227 м³/ч; Cv:1,16 Kv; 0 °C:89,6 F
 Уплотнения: NBR - нитрил-бутадиеновая резина, FPM (VITON) - фторэластомер, EPDM - этилен-пропиленовый эластомер

**СОЛЕНОИДНЫЕ КЛАПАНЫ
ДЛЯ ОБЩЕПРОМЫШЛЕННЫХ ПРИМЕНЕНИЙ
2/2 ходовые, непрямого действия
G 3/8", G 1/2", G 3/4", G 1"**

**СЕРИЯ
T-GZ | T-GZN
102...105**

ОСОБЕННОСТИ

- 2/2 ходовые нормально закрытые (T-GZ) и нормально открытые (T-GZN) соленоидные клапаны непрямого действия предназначены для управления нейтральными жидкостями (вода, светлые нефтепродукты и др.) и газами (воздух, нейтральный газ и др.) в широком диапазоне применений
- Температура рабочей среды: от -10 °C до +80 °C
- Не предназначены для управления агрессивными жидкостями и газами
- Клапаны требуют минимального рабочего перепада давления
- Внутренняя выхлопная система для нормально открытой конструкции
- Надежность, высокое качество исполнения, продолжительный срок службы, коррозионная стойкость
- Широкий диапазон рабочих давлений, пропускных способностей и проходных сечений
- Клапаны имеют всю необходимую разрешительную документацию
- Взаимозаменяемость катушек переменного и постоянного тока
- Соленоидные клапаны должны использоваться на фильтрованных средах
- Соленоидные клапаны могут быть установлены в любом положении, но для оптимальной работы следует устанавливать клапан вертикально, соленоид вверх
- Стандарт трубного присоединения G (BSP) (ISO 228-1), другие трубные присоединения - по запросу (NPT (ANSI 1.20.3))

ЭЛЕКТРИЧЕСКИЕ ХАРАКТЕРИСТИКИ

Продолжительность работы: ED 100%
 Класс изоляции катушки: H (180 °C)
 Пропитка катушки: Стекловолокно полиэстера
 Изоляция катушки: Усиленное стекловолокно
 Температура окружающей среды: от -10 °C до +60 °C
 Степень защиты: IP 65 (EN 60529) при правильном присоединении
 Электрический разъем: Разъем согласно DIN 46340 с тремя плоскими клеммами (DIN 43650)
 Спецификация разъема: ISO 4400 / EN 175301-803, форма A, кабельный ввод для кабелей с внешним диаметром от 6 до 8 мм IEC 335
 Электрическая безопасность: Стандартные напряжения: DC (=): 12 В, 24 В, 48 В, 110 В
 (Другие напряжения и 60 Гц - по запросу) AC (~): 12 В, 24 В, 48 В, 110 В, 230 В / 50 Гц
 Допуски напряжения: DC (=): +10/-5%, AC (~): +10/-15%
 Электрический разъем со светодиодным индикатором - по запросу

КОНСТРУКЦИЯ

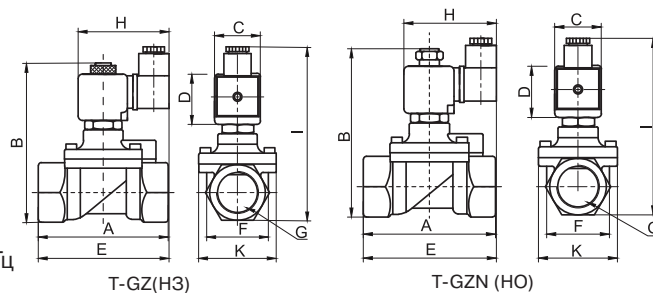
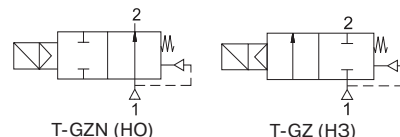
Корпус: Латунь
 Внутренние детали: Нерж. сталь и латунь
 Уплотнение: NBR
 Экранирующая катушка: Медь
 Седла: Латунь
 Трубка сердечника: Нерж. сталь
 Пружины: Нерж. сталь
 Корпус - никелированная латунь - по запросу
 Уплотнения - FPM (VITON), EPDM - по запросу

ТЕХНИЧЕСКИЕ ХАРАКТЕРИСТИКИ

Макс. вязкость: 5 °E (~37 сСт или мм²/с)
 Время срабатывания: открытие: 400-1600 мс, закрытие: 1000-2000 мс
 Макс. допустимое давление: 25 бар
 Температура раб. среды: для FPM (VITON): от -10 °C до +160 °C
 для EPDM: от -10 °C до +140 °C

Нормально закрытые

Нормально открытые



ГАБАРИТНЫЕ РАЗМЕРЫ (мм) T-GZ

G	A	B	C	D	E	F	K	H	I
3/8	75	97	32	45	91,3	37,5	52	76	108
1/2	79	100	32	45	92	39,8	52	76	110
3/4	79	107,3	32	45	94	41,5	52	76	118
1	85	115	32	45	101	42,5	52	76	124

ГАБАРИТНЫЕ РАЗМЕРЫ (мм) T-GZN

G	A	B	C	D	E	F	K	H	I
3/8	75	97	32	45	91,3	37,5	52	76	108
1/2	79	100	32	45	92	39,5	52	76	110
3/4	79	107,3	32	45	94	41,5	52	76	118
1	85	115	32	45	101	42,5	52	76	124

прис. размер	проход. сечение	номер по каталогу	пропускная способность Kv		перепад давления, (бар)		температура рабочей среды, (°C)		материал корпуса	уплотнение	масса
			л/мин	мин.	макс.	мин.	макс.	кг			
3/8	12,5	T-GZ 102	38	0,15	16	-10	80	латунь	NBR	0,69	
1/2	14,5	T-GZ 103	62	0,15	16	-10	80	латунь	NBR	0,72	
3/4	17	T-GZ 104	85	0,15	16	-10	80	латунь	NBR	0,8	
1	17	T-GZ 105	100	0,15	16	-10	80	латунь	NBR	0,98	
3/8	12,5	T-GZN 102	38	0,3	12	-10	80	латунь	NBR	0,7	
1/2	14,5	T-GZN 103	62	0,3	12	-10	80	латунь	NBR	0,73	
3/4	17	T-GZN 104	85	0,3	12	-10	80	латунь	NBR	0,81	
1	17	T-GZN 105	100	0,3	12	-10	80	латунь	NBR	0,99	

Полезная информация

1 бар:14,5 PSI; 10 м H₂O: 10 Н/см²; 1 кг/см²: 10⁵Па; 1 PSI: 69 мбар; 1 м³/ч: 4,405 галлон/мин; 16,7 л/мин.; 1 галлон/мин.: 0,227 м³/ч; Cv: 1,16 Kv; 0 °C: 89,6 F
 Уплотнения: NBR - нитрил-бутадиеновая резина, FPM (VITON) - фторэластомер, EPDM - этилен-пропиленовый эластомер

**СОЛЕНОИДНЫЕ КЛАПАНЫ
ДЛЯ ОБЩЕПРОМЫШЛЕННЫХ ПРИМЕНЕНИЙ**
2/2 ходовые, непрямого действия
G 3/8", G 1/2", G 3/4", G 1"

**СЕРИЯ
T-GTD | T-GTDN
102...105**

ОСОБЕННОСТИ

- 2/2 ходовые нормально закрытые (T-GTD) и нормально открытые (T-GTDN) соленоидные клапаны непрямого действия предназначены для управления нейтральными жидкостями (вода, светлые нефтепродукты и др.) и газами (воздух, нейтральный газ и др.) в широком диапазоне применений
- Нормально открытая конструкция с внутренней выхлопной системой
- Температура рабочей среды: от -10 °C до +80 °C
- Не предназначены для управления агрессивными жидкостями и газами
- Минимальный рабочий перепад давления 0,35 бар
- Надежность, высокое качество исполнения, продолжительный срок службы, коррозионная стойкость
- Широкий диапазон рабочих давлений, пропускных способностей и проходных сечений
- Ручное управление - по запросу
- Клапаны имеют всю необходимую разрешительную документацию
- Взаимозаменяемость катушек переменного и постоянного тока
- Соленоидные клапаны должны использоваться на фильтрованных средах
- Соленоидные клапаны могут быть установлены в любом положении, но для оптимальной работы следует устанавливать клапан вертикально, соленоид вверх
- Стандарт трубного присоединения G (BSP) (ISO 228-1), другие трубные присоединения - по запросу (NPT (ANSI 1.20.3))
- Различные материалы исполнения - по запросу

ЭЛЕКТРИЧЕСКИЕ ХАРАКТЕРИСТИКИ

Продолжительность работы:	ED 100%
Класс изоляции катушки:	H (180 °C)
Пропитка катушки:	Стекловолокно полиэстера
Изоляция катушки:	Усиленное стекловолокно
Температура окружающей среды:	от -10 °C до +60 °C
Степень защиты:	IP 65 (EN 60529) при правильном присоединении
Электрический разъем:	Разъем согласно DIN 46340 с тремя плоскими клеммами (DIN 43650)
Спецификация разъема:	ISO 4400 / EN 175301-803, форма A, кабельный ввод для кабелей с внешним диаметром от 6 до 8 мм
Электрическая безопасность:	IEC 335
Стандартные напряжения:	DC (=): 12 В, 24 В, 48 В, 110 В
(Другие напряжения и 60 Гц - по запросу)	AC (-): 12 В, 24 В, 48 В, 110 В, 230 В / 50 Гц
Допуски напряжения:	DC (=): +10/-5%
	AC (-): +10/-15%

Электрический разъем со светодиодным индикатором - по запросу

КОНСТРУКЦИЯ

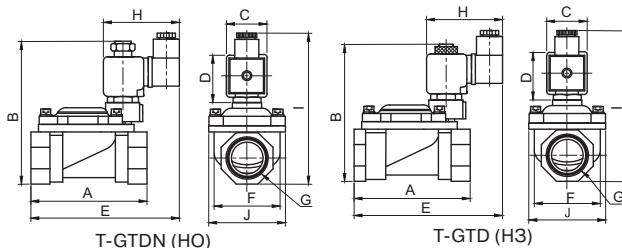
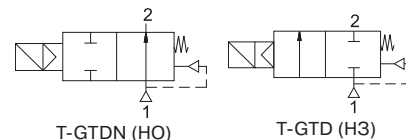
Корпус:	Латунь
Внутренние детали:	Нерж. сталь и латунь
Уплотнение:	NBR
Экранирующая катушка:	Медь
Седла:	Латунь
Трубка сердечника:	Нерж. сталь и латунь
Пружины:	Нерж. сталь
Корпус - никелированная латунь - по запросу	
Уплотнения - FPM (VITON), EPDM - по запросу	

ТЕХНИЧЕСКИЕ ХАРАКТЕРИСТИКИ

Макс. вязкость: 5 °E (~37 сСт или мм ² /с)
Время срабатывания:
открытие: 400-1600 мс
закрытие: 1000-2000 мс
Макс. допустимое давление: 25 бар
Температура раб. среды:
для FPM (VITON): от -10 °C до +160 °C
для EPDM: от -10 °C до +140 °C

Нормально закрытые

Нормально открытые



ГАБАРИТНЫЕ РАЗМЕРЫ (мм)

G	A	B	C	D	E	F	J	H	I
3/8	69	97	32	45	106,5	38	52	73,4	112
1/2	69	97	32	45	109	40	52	73,4	112
3/4	81,3	107,9	32	45	115,8	42,1	52	73,4	121
1	87,9	115,3	32	45	122,4	51,5	52	73,4	127,5

прис. размер	проход. сечение	номер по каталогу	пропускная способность Kv	перепад давления, (бар)		температура рабочей среды, (°C)		материал корпуса	уплотнение	масса
				л/мин	мин.	макс.	мин.			
3/8	12,5	T-GTD 102	45	0,35	16	-10	80	латунь	NBR	0,68
1/2	12,5	T-GTD 103	65	0,35	16	-10	80	латунь	NBR	0,64
3/4	15	T-GTD 104	70	0,35	16	-10	80	латунь	NBR	0,79
1	15	T-GTD 105	85	0,35	16	-10	80	латунь	NBR	0,96
3/8	12,5	T-GTDN 102	45	0,35	12	-10	80	латунь	NBR	0,68
1/2	12,5	T-GTDN 103	65	0,35	12	-10	80	латунь	NBR	0,66
3/4	15	T-GTDN 104	62	0,35	12	-10	80	латунь	NBR	0,8
1	15	T-GTDN 105	75	0,35	12	-10	80	латунь	NBR	0,97

Полезная информация

1 бар:14,5 PSI;10 м H₂O:10 Н/см²:1 кг/ см²:10⁵Па; 1 PSI:69 мбар; 1 м³/ч:4,405 галлон/мин:16,7 л/мин.; 1 галлон/мин.:0,227 м³/ч; Cv:1,16 Kv; 0 °C:89,6 F
Уплотнения: NBR - нитрил-бутадиеновая резина, FPM (VITON) - фторэластомер, EPDM - этилен-пропиленовый эластомер

**СОЛЕНОИДНЫЕ КЛАПАНЫ
ДЛЯ ОБЩЕПРОМЫШЛЕННЫХ ПРИМЕНЕНИЙ
2/2 ходовые, непрямого действия
DN 32, 40, 50**

**СЕРИЯ
T-GLF|T-GLFN
106...108**

ОСОБЕННОСТИ

- Полнопроходная конструкция клапана
- DN 32, DN 40 и DN 50 с фланцевым присоединением по запросу
- 2/2 ходовые нормально закрытые (T-GLF) и нормально открытые (T-GLFN) соленоидные клапаны непрямого действия предназначены для управления нейтральными жидкостями (вода, светлые нефтепродукты и др.) и газами (воздух, нейтральный газ и др.) в широком диапазоне применений
- Температура рабочей среды: от -10 °C до +80 °C
- Не предназначены для управления агрессивными жидкостями и газами
- Минимальный рабочий перепада давления 0,5 бар
- Надежность, высокое качество исполнения, продолжительный срок службы, коррозионная стойкость
- Широкий диапазон рабочих давлений, пропускных способностей и проходных сечений
- Ручное управление - по запросу
- Клапаны имеют всю необходимую разрешительную документацию
- Взаимозаменяемость катушек переменного и постоянного тока
- Соленоидные клапаны должны использоваться на фильтрованных средах
- Соленоидные клапаны могут быть установлены в любом положении, но для оптимальной работы следует устанавливать клапан вертикально, соленоид вверх
- Стандарт трубного присоединения G (BSP) (ISO 228-1), другие трубные присоединения - по запросу (NPT (ANSI 1.20.3))

ЭЛЕКТРИЧЕСКИЕ ХАРАКТЕРИСТИКИ

Продолжительность работы: ED 100%
 Класс изоляции катушки: H (180 °C)
 Пропитка катушки: Стекловолокно полиэстера
 Изоляция катушки: Усиленное стекловолокно
 Температура окружающей среды: от -10 °C до +60 °C
 Степень защиты: IP 65 (EN 60529) при правильном присоединении
 Электрический разъем: Разъем согласно DIN 46340 с тремя плоскими клеммами (DIN 43650)
 Спецификация разъема: ISO 4400 / EN 175301-803, форма A, кабельный ввод для кабелей с внешним диаметром от 6 до 8 мм
 Электрическая безопасность: IEC 335
 Стандартные напряжения: DC (=): 12 В, 24 В, 48 В, 110 В
 (Другие напряжения и 60 Гц - по запросу) AC (~): 12 В, 24 В, 48 В, 110 В, 230 В/ 50 Гц
 Допуски напряжения: DC (=): +10/-5%
 AC (~): +10/-15%

Электрический разъем со светодиодным индикатором - по запросу

КОНСТРУКЦИЯ

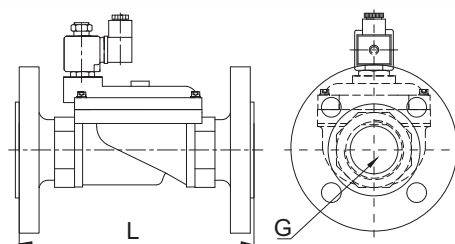
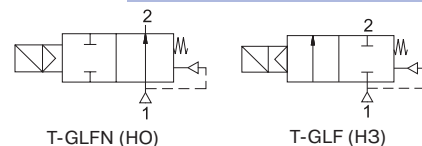
Корпус: Латунь
 Внутренние детали: Нерж. сталь и латунь
 Уплотнение: NBR
 Экранирующая катушка: Медь
 Седла: Латунь
 Трубка сердечника: Нерж. сталь
 Пружины: Нерж. сталь
 Фланцы: Сталь
 Корпус - никелированная латунь - по запросу
 Уплотнения - FPM (VITON), EPDM - по запросу

ТЕХНИЧЕСКИЕ ХАРАКТЕРИСТИКИ

Макс. вязкость: 5 °E (~37 сСт или мм²/с)
 Время срабатывания:
 открытие: 400-1600 мс
 закрытие: 1000-2000 мс
 Макс. допустимое давление: 20 бар
 Температура раб. среды:
 для FPM (VITON): от -10 °C до +160 °C
 для EPDM: от -10 °C до +140 °C

Нормально закрытые

Нормально открытые



ГАБАРИТНЫЕ РАЗМЕРЫ (мм)

DN	L
32	180
40	200
50	230

прис. размер	проход. сечение	номер по каталогу	пропускная способность Kv	перепад давления, (бар)		температура рабочей среды, (°C)		материал корпуса	уплотнение	масса
				л/мин	мин.	макс.	мин.			
32	46	T-GLF 106	390	0,5	12	-10	80	латунь	NBR	6,65
40	46	T-GLF 107	460	0,5	12	-10	80	латунь	NBR	6,9
50	46	T-GLF 108	580	0,5	12	-10	80	латунь	NBR	8,6
32	46	T-GLFN 106	390	0,5	12	-10	80	латунь	NBR	6,65
40	46	T-GLFN 107	460	0,5	12	-10	80	латунь	NBR	6,9
50	46	T-GLFN 108	580	0,5	12	-10	80	латунь	NBR	8,6

Полезная информация

1 бар:14,5 PSI;10 м H₂O;10 Н/см²;1 кг/ см²;10⁵Па; 1 PSI:69 мбар; 1 м³/ч:4,405 галлон/мин;16,7 л/мин.; 1 галлон/мин.:0,227 м³/ч; Cv:1,16 Kv; 0 °C:89,6 F
 Уплотнения: NBR - нитрил-бутадиеновая резина, FPM (VITON) - фторэластомер, EPDM - этилен-пропиленовый эластомер

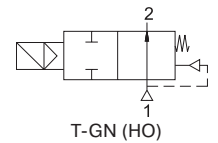
**СОЛЕНОИДНЫЕ КЛАПАНЫ
ДЛЯ ОБЩЕПРОМЫШЛЕННЫХ ПРИМЕНЕНИЙ
2/2 ходовые, непрямого действия
G 3/8", G 1/2", G 3/4", G 1", G 1 1/4", G 1 1/2", G 2"**

**СЕРИЯ
T-GN
102...108**

ОСОБЕННОСТИ

- Конструкция с внутренней выхлопной системой
- Предназначены для управления нейтральными жидкостями (вода, светлые нефтепродукты и др.) и газами (воздух, нейтральный газ и др.) в широком диапазоне применений
- Температура рабочей среды: от -10 °C до +80 °C
- Не предназначены для управления агрессивными жидкостями и газами
- Минимальный рабочий перепад давления 0,5 бар
- Надежность, высокое качество исполнения, продолжительный срок службы, коррозионная стойкость
- Широкий диапазон рабочих давлений, пропускных способностей и проходных сечений
- Клапаны имеют всю необходимую разрешительную документацию
- Взаимозаменяемость катушек переменного и постоянного тока
- Соленоидные клапаны должны использоваться на фильтрованных средах
- Соленоидные клапаны могут быть установлены в любом положении, но для оптимальной работы следует устанавливать клапан вертикально, соленоид вверх
- Стандарт трубного присоединения G (BSP) (ISO 228-1), другие трубные присоединения - по запросу (NPT (ANSI 1.20.3))

Нормально открытые



ЭЛЕКТРИЧЕСКИЕ ХАРАКТЕРИСТИКИ

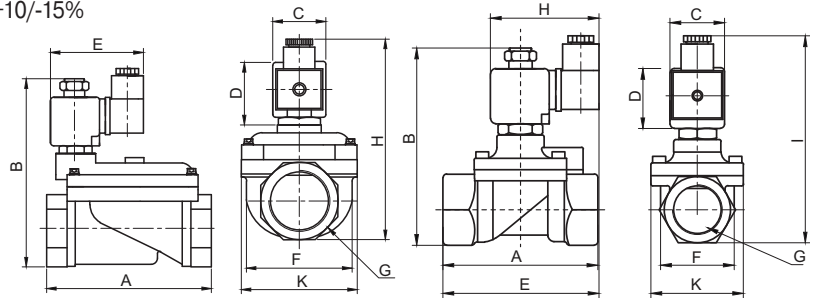
Продолжительность работы: ED 100%
 Класс изоляции катушки: H (180 °C)
 Пропитка катушки: Стекловолокно полиэстера
 Изоляция катушки: Усиленное стекловолокно
 Температура окружающей среды: от -10 °C до +60 °C
 Степень защиты: IP 65 (EN 60529) при правильном присоединении
 Электрический разъем: Разъем согласно DIN 46340 с тремя плоскими клеммами (DIN 43650)
 Спецификация разъема: ISO 4400 / EN 175301-803, форма A, кабельный ввод для кабелей с внешним диаметром от 6 до 8 мм
 IEC 335
 Электрическая безопасность: IEC 335
 Стандартные напряжения: DC (=): 12 В, 24 В, 48 В, 110 В
 (Другие напряжения и 60 Гц - по запросу) AC (~): 12 В, 24 В, 48 В, 110 В, 230 В / 50 Гц
 Допуски напряжения: DC (=): +10/-5%, AC (~): +10/-15%
 Электрический разъем со светодиодным индикатором - по запросу

КОНСТРУКЦИЯ

Корпус: Латунь
 Внутренние детали: Нерж. сталь и латунь
 Уплотнение: NBR
 Экранирующая катушка: Медь
 Седла: Латунь
 Трубка сердечника: Нерж. сталь и латунь
 Пружины: Нерж. сталь
 Корпус - никелированная латунь - по запросу
 Уплотнения - FPM (VITON), EPDM - по запросу

ТЕХНИЧЕСКИЕ ХАРАКТЕРИСТИКИ

Макс. вязкость: 5 °E (~37 сСт или мм²/с)
 Время срабатывания: открытие: 400-1600 мс
 закрытие: 1000-2000 мс
 Макс. допустимое давление: 20 бар
 Температура раб. среды: для FPM (VITON): от -10 °C до +160 °C
 для EPDM: от -10 °C до +140 °C



ГАБАРИТНЫЕ РАЗМЕРЫ (мм)

G	A	B	C	D	E	F	K	H
1 1/4	141	143	32	45	73,4	96,5	110,7	156
1 1/2	139	143	32	45	73,4	96,5	110,7	156
2	145,6	153	32	45	73,4	96,5	110,7	165,5

ГАБАРИТНЫЕ РАЗМЕРЫ (мм)

G	A	B	C	D	E	F	K	H	I
3/8	75	97	32	45	91,3	37,5	52	76	108
1/2	79	100	32	45	92	39,5	52	76	110
3/4	79	107,5	32	45	94	41,5	52	76	118
1	87	115	32	45	102	42,5	52	76	124

прис. размер	проход. сечение	номер по каталогу	пропускная способность Kv	перепад давления, (бар)		температура рабочей среды, (°C)		материал корпуса	уплотнение	масса
				л/мин	мин.	макс.	мин.			
G 3/8	12,5	T-GN 102	48	0,5	12	-10	80	латунь	NBR	0,69
G 1/2	14,5	T-GN 103	70	0,5	12	-10	80	латунь	NBR	0,72
G 3/4	17	T-GN 104	85	0,5	12	-10	80	латунь	NBR	0,81
G 1	17	T-GN105	90	0,5	12	-10	80	латунь	NBR	0,98
G 1 1/4	46	T-GN 106	390	0,5	10	-10	80	латунь	NBR	2,66
G 1 1/2	46	T-GN 107	460	0,5	10	-10	80	латунь	NBR	2,56
G 2	46	T-GN 108	580	0,5	10	-10	80	латунь	NBR	2,99

Полезная информация

1 бар:14,5 PSI;10 м H₂O:10 Н/см²:1 кг/ см²:10⁵Па; 1 PSI:69 мбар; 1 м³/ч:4,405 галлон/мин:16,7 л/мин.; 1 галлон/мин.:0,227 м³/ч; Cv:1,16 Kv; 0 °C:89,6 F
 Уплотнения: NBR - нитрил-бутадиеновая резина, FPM (VITON) - фторэластомер, EPDM - этилен-пропиленовый эластомер

**СОЛЕНОИДНЫЕ КЛАПАНЫ
ДЛЯ ОБЩЕПРОМЫШЛЕННЫХ ПРИМЕНЕНИЙ
2/2 ходовые, непрямого действия
G 3/8", G 1/2", G 3/4", G 1"**

**СЕРИЯ
T-GPA
102...105**

ОСОБЕННОСТИ

- Предназначены для управления нейтральными жидкостями (вода, светлые нефтепродукты и др.) и газами (воздух, нейтральный газ и др.) в широком диапазоне применений
- Температура рабочей среды: от -10 °C до +80 °C
- Не предназначены для управления агрессивными жидкостями и газами
- Минимальный рабочий перепад давления 0,5 бар
- Надежность, высокое качество исполнения, продолжительный срок службы, коррозионная стойкость
- Широкий диапазон рабочих давлений, пропускных способностей и проходных сечений
- Клапаны имеют всю необходимую разрешительную документацию
- Взаимозаменяемость катушек переменного и постоянного тока
- Соленоидные клапаны должны использоваться на фильтрованных средах
- Соленоидные клапаны могут быть установлены в любом положении, но для оптимальной работы следует устанавливать клапан вертикально, соленоид вверх
- Стандарт трубного присоединения G (BSP) (ISO 228-1), другие трубные присоединения - по запросу (NPT (ANSI 1.20.3))

ЭЛЕКТРИЧЕСКИЕ ХАРАКТЕРИСТИКИ

Продолжительность работы: ED 100%
 Класс изоляции катушки: H (180 °C)
 Пропитка катушки: Стекловолокно полиэстера
 Изоляция катушки: Усиленное стекловолокно
 Температура окружающей среды: от -10 °C до +60 °C
 Степень защиты: IP 65 (EN 60529) при правильном присоединении
 Электрический разъем: Разъем согласно DIN 46340 с тремя плоскими клеммами (DIN 43650)
 Спецификация разъема: ISO 4400 / EN 175301-803, форма A, кабельный ввод для кабелей с внешним диаметром от 6 до 8 мм
 Электрическая безопасность: IEC 335
 Стандартные напряжения: DC (=): 12 В, 24 В, 48 В, 110 В
 (Другие напряжения и 60 Гц - по запросу) AC (~): 12 В, 24 В, 48 В, 110 В, 230 В/ 50 Гц
 Допуски напряжения: DC (=): +10/-5%
 AC (~): +10/-15%
 Электрический разъем со светодиодным индикатором - по запросу

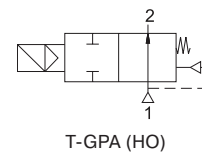
КОНСТРУКЦИЯ

Корпус: Латунь
 Внутренние детали: Нерж. сталь и латунь
 Уплотнение: NBR
 Экранирующая катушка: Медь
 Седла: Латунь
 Трубка сердечника: Нерж. сталь
 Пружины: Нерж. сталь
 Корпус - никелированная латунь - по запросу
 Уплотнения - FPM (VITON), EPDM - по запросу

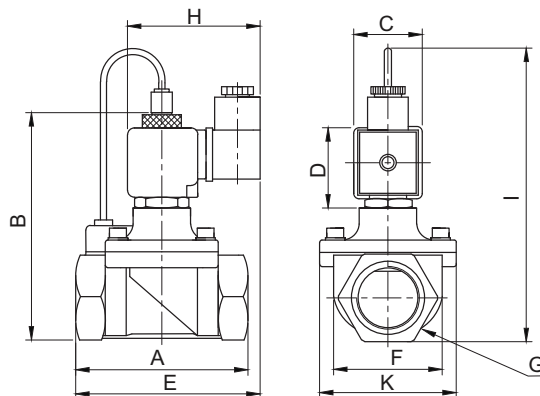
ТЕХНИЧЕСКИЕ ХАРАКТЕРИСТИКИ

Макс. вязкость: 5 °E (~37 сСт или мм²/с)
 Время срабатывания:
 открытие: 400-1600 мс
 закрытие: 1000-2000 мс
 Макс. допустимое давление: 25 бар
 Температура раб. среды:
 для FPM (VITON): от -10 °C до +160 °C
 для EPDM: от -10 °C до +140 °C

Нормально открытые



T-GPA (НО)



ГАБАРИТНЫЕ РАЗМЕРЫ (мм)

	G	A	B	C	D	E	F	K	H	I
3/8	75	97	32	45	91,3	37,5	52	76	124	
1/2	79	100	32	45	92	39,5	52	76	128	
3/4	79	107,3	32	45	94	41,5	52	76	134	
1	85	115	32	45	101	42,5	52	76	143,5	

прис. размер	проход. сечение	номер по каталогу	пропускная способность Kv		перепад давления, (бар)		температура рабочей среды, (°C)		материал корпуса	уплотнение	масса
			л/мин	мин.	макс.	мин.	макс.	кг			
G	мм										
3/8	12,5	T-GPA 102	48	0,5	16	-10	80	латунь	NBR	0,7	
1/2	14,5	T-GPA 103	70	0,5	16	-10	80	латунь	NBR	0,73	
3/4	17	T-GPA 104	85	0,5	16	-10	80	латунь	NBR	0,81	
1	17	T-GPA 105	90	0,5	16	-10	80	латунь	NBR	0,99	

Полезная информация

1 бар:14,5 PSI; 10 м H₂O:10 Н/см²:1 кг/ см²:10⁵Па; 1 PSI:69 мбар; 1 м³/ч:4,405 галлон/мин:16,7 л/мин.; 1 галлон/мин.:0,227 м³/ч; Cv:1,16 Kv; 0 °C:89,6 F
 Уплотнения: NBR - нитрил-бутадиеновая резина, FPM (VITON) - фторэластомер, EPDM - этилен-пропиленовый эластомер

**СОЛЕНОИДНЫЕ КЛАПАНЫ
ДЛЯ ОБЩЕПРОМЫШЛЕННЫХ ПРИМЕНЕНИЙ
2/2 ходовые, непрямого действия
G 3/8", G 1/2", G 3/4", G 1", G 1 1/4", G 1 1/2", G 2"**

**СЕРИЯ
T-GLN
102...108**

ОСОБЕННОСТИ

- Полнопроходная конструкция
- Конструкция с внутренней выхлопной системой
- Предназначены для управления нейтральными жидкостями (вода, светлые нефтепродукты и др.) и газами (воздух, нейтральный газ и др.) в широком диапазоне применений
- Температура рабочей среды: от -10 °C до +80 °C
- Не предназначены для управления агрессивными жидкостями и газами
- Минимальный рабочий перепад давления 0,35 бар и 0,5 бар
- Надежность, высокое качество исполнения, продолжительный срок службы, коррозионная стойкость
- Широкий диапазон рабочих давлений, пропускных способностей и проходных сечений
- Ручное управление - по запросу
- Клапаны имеют всю необходимую разрешительную документацию
- Взаимозаменяемость катушек переменного и постоянного тока
- Соленоидные клапаны должны использоваться на фильтрованных средах
- Соленоидные клапаны могут быть установлены в любом положении, но для оптимальной работы следует устанавливать клапан вертикально, соленоид вверх
- Стандарт трубного присоединения G (BSP) (ISO 228-1), другие трубные присоединения - по запросу (NPT (ANSI 1.20.3))

ЭЛЕКТРИЧЕСКИЕ ХАРАКТЕРИСТИКИ

Продолжительность работы: ED 100%
 Класс изоляции катушки: H (180 °C)
 Пропитка катушки: Стекловолокно полиэстера
 Изоляция катушки: Усиленное стекловолокно
 Температура окружающей среды: от -10 °C до +60 °C
 Степень защиты: IP 65 (EN 60529) при правильном присоединении
 Электрический разъем: Разъем согласно DIN 46340 с тремя плоскими клеммами (DIN 43650)
 Спецификация разъема: ISO 4400 / EN 175301-803, форма A, кабельный ввод для кабелей с внешним диаметром от 6 до 8 мм
 Электрическая безопасность: IEC 335
 Стандартные напряжения: DC (=): 12 В, 24 В, 48 В, 110 В
 (Другие напряжения и 60 Гц - по запросу) AC (~): 12 В, 24 В, 48 В, 110 В, 230 В / 50 Гц
 Допуски напряжения: DC (=): +10/-5%
 AC (~): +10/-15%

Электрический разъем со светодиодным индикатором - по запросу

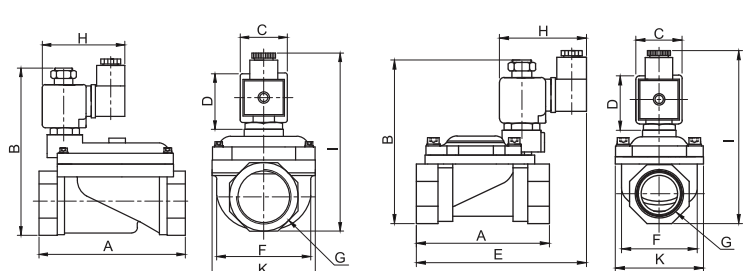
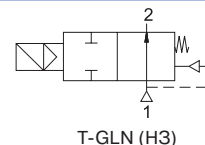
КОНСТРУКЦИЯ

Корпус: Латунь
 Внутренние детали: Нерж. сталь и латунь
 Уплотнение: NBR
 Экранирующая катушка: Медь
 Седла: Латунь
 Трубка сердечника: Нерж. сталь
 Пружины: Нерж. сталь
 Корпус - никелированная латунь - по запросу
 Уплотнения - FPM (VITON), EPDM - по запросу

ТЕХНИЧЕСКИЕ ХАРАКТЕРИСТИКИ

Макс. вязкость: 5 °E (~37 сСт или мм²/с)
 Время срабатывания: открытие: 400-1600 мс
 закрытие: 1000-2000 мс
 Макс. допустимое давление: 20 бар
 Температура раб. среды:
 для FPM (VITON): от -10 °C до +160 °C
 для EPDM: от -10 °C до +140 °C

Нормально открытые



ГАБАРИТНЫЕ РАЗМЕРЫ (мм)

G	A	B	C	D	E	F	K	H
1 1/4	141	143	32	45	76	96,5	110,7	156
1 1/2	139	143	32	45	76	96,5	110,7	156
2	145,6	153	32	45	76	96,5	110,7	165,5

ГАБАРИТНЫЕ РАЗМЕРЫ (мм)

G	A	B	C	D	E	F	J	H	I
3/8	69	97	32	45	106,5	38	52	76	112
1/2	69	97	32	45	106,5	38	52	76	115
3/4	81,3	107,5	32	45	115,8	42,1	52	76	121
1	87,9	115	32	45	122,4	51,5	60	76	127,5

прис. размер	проход. сечение	номер по каталогу	пропускная способность Kv		перепад давления, (бар)		температура рабочей среды, (°C)		материал корпуса	уплотнение	масса
			л/мин	мин.	макс.	мин.	макс.	кг			
G 3/8	12,5	T-GLN 102	45	0,35	12	-10	80	латунь	NBR	0,69	
G 1/2	12,5	T-GLN 103	65	0,35	12	-10	80	латунь	NBR	0,66	
G 3/4	20	T-GLN 104	120	0,5	12	-10	80	латунь	NBR	0,67	
G 1	25	T-GLN105	170	0,5	12	-10	80	латунь	NBR	0,81	
G 1 1/4	46	T-GLN 106	390	0,5	10	-10	80	латунь	NBR	2,66	
G 1 1/2	46	T-GLN 107	460	0,5	10	-10	80	латунь	NBR	2,56	
G 2	46	T-GLN 108	580	0,5	10	-10	80	латунь	NBR	2,99	

Полезная информация

1 бар:14,5 PSI;10 м Н₂O:10 Н/см²:1 кг/ см²:10⁵Па; 1 PSI:69 мбар; 1 м³/ч:4,405 галлон/мин:16,7 л/мин.; 1 галлон/мин.:0,227 м³/ч; Cv:1,16 Kv; 0 °C:89,6 F
 Уплотнения: NBR - нитрил-бутадиеновая резина, FPM (VITON) - фторэластомер, EPDM - этилен-пропиленовый эластомер

**СОЛЕНОИДНЫЕ КЛАПАНЫ
ДЛЯ ОБЩЕПРОМЫШЛЕННЫХ ПРИМЕНЕНИЙ**
2/2 ходовые, непрямого действия
G 3/8", G 1/2", G 3/4", G 1"

**СЕРИЯ
T-GHA
102...105**

ОСОБЕННОСТИ

- Предназначены для управления нейтральными жидкостями (вода, светлые нефтепродукты, гидравлическое масло, дизельное топливо и др.) и газами (воздух, нейтральный газ и др.) в широком диапазоне применений при высоких давлениях
- Температура рабочей среды: от -10 °С до +160 °С
- Не предназначены для управления агрессивными жидкостями и газами
- Клапаны требуют минимального рабочего перепада давления 0,5 бар
- Надежность, высокое качество исполнения, продолжительный срок службы, коррозионная стойкость
- Широкий диапазон рабочих давлений, пропускных способностей и проходных сечений
- Клапаны имеют всю необходимую разрешительную документацию
- Взаимозаменяемость катушек переменного и постоянного тока
- Соленоидные клапаны должны использоваться на фильтрованных средах
- Соленоидные клапаны могут быть установлены в любом положении, но для оптимальной работы следует устанавливать клапан вертикально, соленоид вверх
- Стандарт трубного присоединения G (BSP) (ISO 228-1), другие трубные присоединения - по запросу (NPT (ANSI 1.20.3))
- Различные материалы исполнения - по запросу

ЭЛЕКТРИЧЕСКИЕ ХАРАКТЕРИСТИКИ

Продолжительность работы:	ED 100%
Класс изоляции катушки:	H (180 °С)
Пропитка катушки:	Стекловолокно полиэстера
Изоляция катушки:	Усиленное стекловолокно
Температура окружающей среды:	от -10 °С до +60 °С
Степень защиты:	IP 65 (EN 60529) при правильном присоединении
Электрический разъем:	Разъем согласно DIN 46340 с тремя плоскими клеммами (DIN 43650)
Спецификация разъема:	ISO 4400 / EN 175301-803, форма A, кабельный ввод для кабелей с внешним диаметром от 6 до 8 мм
Электрическая безопасность:	IEC 335
Стандартные напряжения:	DC (=): 12 В, 24 В, 48 В, 110 В
(Другие напряжения и 60 Гц - по запросу)	AC (~): 12 В, 24 В, 48 В, 110 В, 230 В/ 50 Гц
Допуски напряжения:	DC (=): +10/-5%
	AC (~): +10/-15%
Электрический разъем со светодиодным индикатором - по запросу	

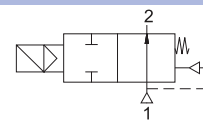
КОНСТРУКЦИЯ

Корпус:	Латунь
Внутренние детали:	Нерж. сталь и латунь
Уплотнение:	FPM (VITON)+PTFE
Экранирующая катушка:	Медь
Седла:	Латунь
Трубка сердечника:	Нерж. сталь
Пружины:	Нерж. сталь
Корпус - никелированная латунь - по запросу	
Уплотнения - NBR, EPDM - по запросу	

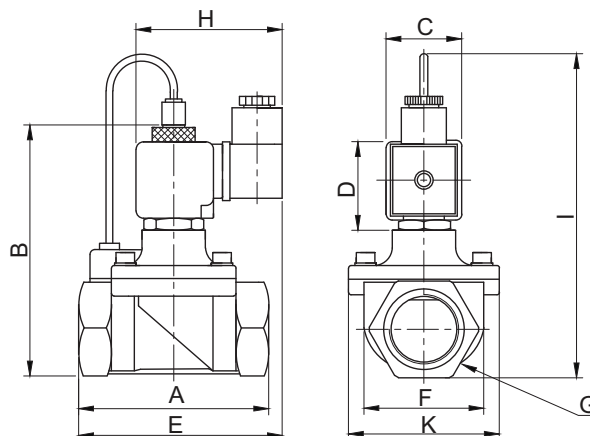
ТЕХНИЧЕСКИЕ ХАРАКТЕРИСТИКИ

Макс. вязкость: 5 °E (~37 сСт или мм²/с)
 Время срабатывания: открытие: 400-1600 мс, закрытие: 1000-2000 мс
 Макс. допустимое давление: 60 бар
 Температура раб. среды: для EPDM: от -10 °С до +140 °С
 для NBR: от -10 °С до +80 °С

Нормально открытые



T-GHA (НО)



ГАБАРИТНЫЕ РАЗМЕРЫ (мм)

G	A	B	C	D	E	F	K	H	I
3/8	75	97	32	45	91,3	37,5	52	76	124
1/2	79	100	32	45	92	39,8	52	76	128
3/4	79	107,3	32	45	94	41,5	52	76	134
1	85	115	32	45	101	42,5	52	76	143,5

прис. размер	проход. сечение	номер по каталогу	пропускная способность Kv	перепад давления, (бар)		температура рабочей среды, (°С)		материал корпуса	уплотнение	масса
				мин.	макс.	мин.	макс.			
G	мм		л/мин	мин.	макс.	мин.	макс.			кг
3/8	12,5	T-GHA 102	48	0,5	40	-10	160	латунь	PTFE+VITON	0,71
1/2	14,5	T-GHA 103	70	0,5	40	-10	160	латунь	PTFE+VITON	0,74
3/4	17	T-GHA 104	85	0,5	40	-10	160	латунь	PTFE+VITON	0,82
1	17	T-GHA 105	90	0,5	40	-10	160	латунь	PTFE+VITON	0,99

Полезная информация

1 бар:14,5 PSI:10 м H₂O:10 Н/см²:1 кг/ см²:10⁵Па; 1 PSI:69 мбар; 1 м³/ч:4,405 галлон/мин:16,7 л/мин.; 1 галлон/мин.:0,227 м³/ч; Cv:1,16 Kv; 0 °С:89,6 F
 Уплотнения: NBR - нитрил-бутадиеновая резина, FPM (VITON) - фторэластомер, EPDM - этилен-пропиленовый эластомер, PTFE - политетрафторэтилен

**СОЛЕНОИДНЫЕ КЛАПАНЫ
ДЛЯ ОБЩЕПРОМЫШЛЕННЫХ ПРИМЕНЕНИЙ
2/2 ходовые, непрямого действия
G 3/8", G 1/2", G 3/4", G 1"**

**СЕРИЯ
T-GH1A
102...105**

ОСОБЕННОСТИ

- Предназначены для управления воздухом в широком диапазоне применений при высоких давлениях
- Температура рабочей среды: от -10 °C до +80 °C
- Не предназначены для управления агрессивными жидкостями и газами
- Клапаны требуют минимального рабочего перепада давления 0,5 бар
- Надежность, высокое качество исполнения, продолжительный срок службы, коррозионная стойкость
- Широкий диапазон рабочих давлений, пропускных способностей и проходных сечений
- Клапаны имеют всю необходимую разрешительную документацию
- Взаимозаменяемость катушек переменного и постоянного тока
- Соленоидные клапаны должны использоваться на фильтрованных средах
- Соленоидные клапаны могут быть установлены в любом положении, но для оптимальной работы следует устанавливать клапан вертикально, соленоид вверх
- Стандарт трубного присоединения G (BSP) (ISO 228-1), другие трубные присоединения - по запросу (NPT (ANSI 1.20.3))
- Различные материалы исполнения - по запросу

ЭЛЕКТРИЧЕСКИЕ ХАРАКТЕРИСТИКИ

Продолжительность работы: ED 100%
 Класс изоляции катушки: H (180 °C)
 Пропитка катушки: Стекловолокно полиэстера
 Изоляция катушки: Усиленное стекловолокно
 Температура окружающей среды: от -10 °C до +60 °C
 Степень защиты: IP 65 (EN 60529) при правильном присоединении

Электрический разъем: Разъем согласно DIN 46340 с тремя плоскими клеммами (DIN 43650)
 Спецификация разъема: ISO 4400 / EN 175301-803, форма A, кабельный ввод для кабелей с внешним диаметром от 6 до 8 мм

Электрическая безопасность: IEC 335
 Стандартные напряжения: DC (=): 12 В, 24 В, 48 В, 110 В
 (Другие напряжения и 60 Гц - по запросу) AC (~): 12 В, 24 В, 48 В, 110 В, 230 В / 50 Гц
 Допуски напряжения: DC (=): +10/-5%
 AC (~): +10/-15%

Электрический разъем со светодиодным индикатором - по запросу

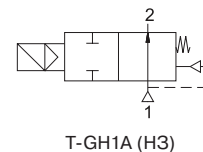
КОНСТРУКЦИЯ

Корпус: Латунь
 Внутренние детали: Нерж. сталь и латунь
 Уплотнение: NBR
 Экранирующая катушка: Медь
 Седла: Латунь
 Трубка сердечника: Нерж. сталь
 Пружины: Нерж. сталь
 Корпус - никелированная латунь - по запросу
 Уплотнения - FPM (VITON), EPDM - по запросу

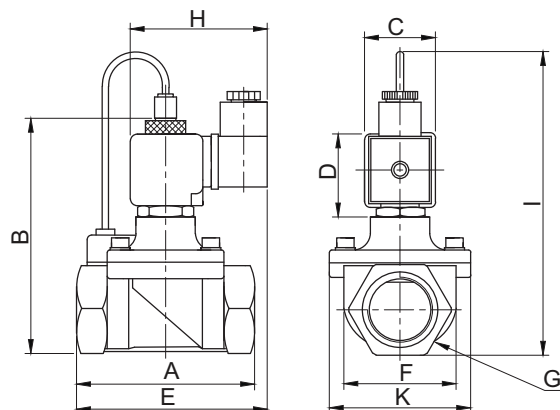
ТЕХНИЧЕСКИЕ ХАРАКТЕРИСТИКИ

Макс. вязкость: 5 *E (~37 сСт или мм²/с)
 Время срабатывания: открытие: 400-1600 мс, закрытие: 1000-2000 мс
 Макс. допустимое давление: 60 бар
 Температура раб. среды: для FPM (VITON): от -10 °C до +160 °C
 для EPDM: от -10 °C до +140 °C

Нормально открытые



T-GH1A (H3)



ГАБАРИТНЫЕ РАЗМЕРЫ (мм)

G	A	B	C	D	E	F	K	H	I
3/8	75	97	32	45	91,3	37,5	52	76	124
1/2	79	100	32	45	92	39,8	52	76	128
3/4	79	107,3	32	45	94	41,5	52	76	134
1	85	115	32	45	101	42,5	52	76	143,5

прис. размер	проход. сечение	номер по каталогу	пропускная способность Kv	перепад давления, (бар)		температура рабочей среды, (°C)		материал корпуса	уплотнение	масса
				л/мин	мин.	макс.	мин.			
G	мм									
3/8	12,5	T-GH1A 102	48	0,5	40	-10	80	латунь	NBR	0,71
1/2	14,5	T-GH1A 103	65	0,5	40	-10	80	латунь	NBR	0,74
3/4	17	T-GH1A 104	72	0,5	40	-10	80	латунь	NBR	0,82
1	17	T-GH1A 105	76	0,5	40	-10	80	латунь	NBR	0,99

Полезная информация

1 бар:14,5 PSI; 10 м H₂O:10 Н/см²:1 кг/ см²:10⁵Па; 1 PSI:69 мбар; 1 м³/ч:4,405 галлон/мин:16,7 л/мин.; 1 галлон/мин.:0,227 м³/ч; Cv:1,16 Kv; 0 °C:89,6 F
 Уплотнения: NBR - нитрил-бутадиеновая резина, FPM (VITON) - фторэластомер, EPDM - этилен-пропиленовый эластомер

**СОЛЕНОИДНЫЕ КЛАПАНЫ
ДЛЯ ОБЩЕПРОМЫШЛЕННЫХ ПРИМЕНЕНИЙ
2/2 и 3/2 ходовые, прямого действия
G 1/8", G 1/4"**

**СЕРИЯ T-MI |
T-MIO | T-MI.3W
100...101**

ОСОБЕННОСТИ

- Малые размеры клапанов
- 2/2 ходовые (T-MI | T-MIO) и 3/2 ходовые (T-MI.3W) соленоидные клапаны прямого действия предназначены для управления нейтральными жидкостями (вода, светлые нефтепродукты и др.) и газами (воздух, нейтральный газ и др.) в широком диапазоне применений
- Малая мощность катушки (5,5 W для пост. тока и 6 - 8,5 VA для перем. тока) и ток
- Температура рабочей среды: от -10 °C до +160 °C
- Не предназначены для управления агрессивными жидкостями и газами
- Клапаны не требуют минимального перепада давления
- Компактность и малый вес обеспечивают простоту и легкость установки
- Надежность, высокое качество исполнения, продолжительный срок службы, коррозионная стойкость
- Широкий диапазон рабочих давлений, пропускных способностей и проходных сечений
- Клапаны имеют всю необходимую разрешительную документацию
- Взаимозаменяемость катушек переменного и постоянного тока
- Соленоидные клапаны должны использоваться на фильтрованных средах
- Соленоидные клапаны могут быть установлены в любом положении, но для оптимальной работы следует устанавливать клапан вертикально, соленоид вверх
- Стандарт трубного присоединения G (BSP) (ISO 228-1), другие трубные присоединения - по запросу (NPT (ANSI 1.20.3))

ЭЛЕКТРИЧЕСКИЕ ХАРАКТЕРИСТИКИ

Продолжительность работы: ED 100%
 Класс изоляции катушки: H (180 °C)
 Пропитка катушки: Стекловолокно полиэстера
 Изоляция катушки: Усиленное стекловолокно
 Температура окружающей среды: от -10 °C до +60 °C
 Степень защиты: IP 65 (EN 60529) при правильном присоединении
 Электрический разъем: Разъем согласно DIN 46340 с тремя плоскими клеммами (DIN 43650)

Электрическая безопасность: IEC 335
 Стандартные напряжения: DC (=): 12 В, 24 В, 48 В, 110 В
 (Другие напряжения и 60 Гц - по запросу) AC (~): 12 В, 24 В, 48 В, 110 В, 230 В / 50 Гц
 Допуски напряжения: DC (=): +10/-5%, AC (~): +10/-15%
 Электрический разъем со светодиодным индикатором - по запросу

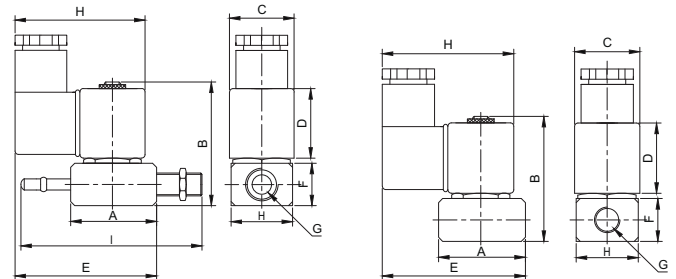
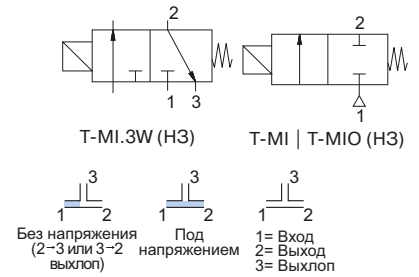
КОНСТРУКЦИЯ

Корпус: Латунь
 Внутренние детали: Нерж. сталь
 Уплотнение: FPM (VITON)
 Экранирующая катушка: Медь
 Седла: Латунь
 Трубка сердечника: Нерж. сталь
 Пружины: Нерж. сталь
 Корпус - никелированная латунь - по запросу

ТЕХНИЧЕСКИЕ ХАРАКТЕРИСТИКИ

Макс. вязкость: 5 °E (~37 сСт или мм²/с)
 Время срабатывания: открытие: 30 мс
 закрытие: 30 мс
 Макс. допустимое давление: 30 бар

Нормально закрытые



ГАБАРИТНЫЕ РАЗМЕРЫ (мм) T-MIO

G	A	B	C	D	E	F	H	I
1/8	35	56	22	29,4	66,7	18,9	19,9	72,5
1/4	35	56	22	29,4	66,7	18,9	19,9	72,5

ГАБАРИТНЫЕ РАЗМЕРЫ (мм) T-MI, T-MI.3W

G	A	B	C	D	E	F	H
1/8	35	56	22	29,4	66,7	18,9	19,9
1/4	35	56	22	29,4	66,7	18,9	19,9

прис. размер	проход. сечение	номер по каталогу	пропускная способность Kv	перепад давления, (бар)		температура рабочей среды, (°C)		материал корпуса	уплотнение	масса
				л/мин	мин.	макс.	мин.			
1/8	1,8	T-MI 100	1,6	0	16	-10	160	латунь	VITON	0,2
1/8	2,5	T-MI 100.2,5	3,2	0	10	-10	160	латунь	VITON	0,2
1/8	3	T-MI 100.3	4,6	0	6	-10	160	латунь	VITON	0,2
1/8	4	T-MI 100.4	6,4	0	2,5	-10	160	латунь	VITON	0,2
1/4	1,8	T-MI 101	1,6	0	16	-10	160	латунь	VITON	0,19
1/4	2,5	T-MI 101.2,5	3,2	0	10	-10	160	латунь	VITON	0,19
1/4	3	T-MI 101.3	4,6	0	6	-10	160	латунь	VITON	0,19
1/4	4	T-MI 101.4	6,4	0	2,5	-10	160	латунь	VITON	0,19
1/4	1,8	T-MIO 101	1,6	0	16	-10	160	латунь	VITON	0,21
1/4	1,8	T-MI.3W 101	1-2=1,35 2-3=0,5	0	2 (для жидкостей) 14 (для воздуха)	-10	160	латунь	VITON	0,19

Полезная информация

1 бар:14,5 PSI;10 м Н₂O:10 Н/см²;1 кг/ см²:10⁵Па; 1 PSI:69 мбар; 1 м³/ч:4,405 галлон/мин;16,7 л/мин.; 1 галлон/мин.:0,227 м³/ч; Cv:1,16 Kv; 0 °C:89,6 F
 Уплотнения: FPM (VITON) - фторэластомер.

**СОЛЕНОИДНЫЕ КЛАПАНЫ
ДЛЯ ОБЩЕПРОМЫШЛЕННЫХ ПРИМЕНЕНИЙ
2/2 и 3/2 ходовые, прямого действия
G 3/8"**

**СЕРИЯ
T-GE | T-GE.3W
119**

ОСОБЕННОСТИ

- Малые размеры клапана
- Предназначен для управления нейтральными жидкостями и газами в вакуумных применениях
- Температура рабочей среды: от -10 °С до +80 °С
- Не предназначен для управления агрессивными жидкостями и газами
- Клапан не требует минимального перепада давления
- Компактность и малый вес обеспечивают простоту и легкость установки
- Надежность, высокое качество исполнения, продолжительный срок службы, коррозионная стойкость
- Широкий диапазон рабочих давлений, пропускных способностей и проходных сечений
- Клапан имеет всю необходимую разрешительную документацию
- Взаимозаменяемость катушек переменного и постоянного тока
- Соленоидный клапан должен использоваться на фильтрованных средах
- Соленоидный клапан может быть установлен в любом положении, но для оптимальной работы следует устанавливать клапан вертикально, соленоид вверх

ЭЛЕКТРИЧЕСКИЕ ХАРАКТЕРИСТИКИ

Продолжительность работы: ED 100%
 Класс изоляции катушки: H (180 °С)
 Пропитка катушки: Стекловолокно полиэстера
 Изоляция катушки: Усиленное стекловолокно
 Температура окружающей среды: от -10 °С до +60 °С
 Степень защиты: IP 65 (EN 60529) при правильном присоединении

Электрический разъем: Разъем согласно DIN 46340 с тремя плоскими клеммами (DIN 43650)
 Спецификация разъема: ISO 4400 / EN 175301-803, форма А, кабельный ввод для кабелей с внешним диаметром от 6 до 8 мм IEC 335

Электрическая безопасность: IEC 335
 Стандартные напряжения: DC (=): 12 В, 24 В, 48 В, 110 В
 (Другие напряжения и 60 Гц - по запросу) AC (~): 12 В, 24 В, 48 В, 110 В, 230 В/ 50 Гц
 Допуски напряжения: DC (=): +10/-5%
 AC (~): +10/-15%

Электрический разъем со светодиодным индикатором - по запросу

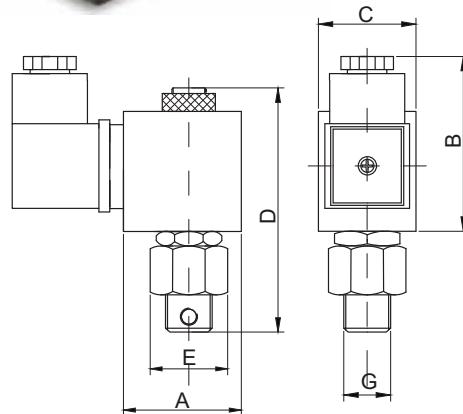
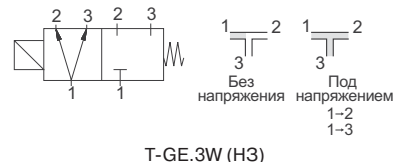
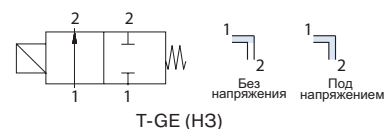
КОНСТРУКЦИЯ

Корпус: Латунь
 Внутренние детали: Нерж. сталь
 Уплотнение: NBR
 Экранирующая катушка: Медь
 Седла: Латунь
 Трубка сердечника: Нерж. сталь
 Пружины: Нерж. сталь
 Корпус - никелированная латунь - по запросу

ТЕХНИЧЕСКИЕ ХАРАКТЕРИСТИКИ

Макс. вязкость: 5 °E (~37 сСт или мм²/с)
 Время срабатывания: открытие: 30 мс
 закрытие: 30 мс
 Макс. допустимое давление: 2 бар

Нормально закрытый



ГАБАРИТНЫЕ РАЗМЕРЫ (мм)

G	A	B	C	D	E
3/8	39	56	32	80,5	24

прис. размер	проход. сечение	номер по каталогу	пропускная способность Kv		перепад давления, (бар)		температура рабочей среды, (°С)		материал корпуса	уплотнение	масса
			л/мин	мин.	макс.	мин.	макс.	кг			
G	мм										
3/8	6	T-GE 119	7	0	1	-10	80	латунь	NBR	0,41	
3/8	2,5	T-GE.3W 119	3.2	0	1	-10	80	латунь	NBR	0,53	

Полезная информация

1 бар:14,5 PSI; 10 м Н₂O:10 Н/см²:1 кг/ см²:10⁵Па; 1 PSI:69 мбар; 1 м³/ч:4,405 галлон/мин:16,7 л/мин.; 1 галлон/мин.:0,227 м³/ч; Cv:1,16 Kv; 0 °С:89,6 F
 Уплотнения: NBR - нитрил-бутадиеновая резина

**СОЛЕНОИДНЫЕ КЛАПАНЫ
ДЛЯ ОБЩЕПРОМЫШЛЕННЫХ ПРИМЕНЕНИЙ
3/2 ходовые, прямого действия
G 1/8", G 1/4"**

**СЕРИЯ
T-G.3W
100...101**

ОСОБЕННОСТИ

- Малые размеры клапанов
- Конструкция со специальной выхлопной системой и системой контроля пневматики
- Предназначены для управления нейтральными жидкостями (вода, светлые нефтепродукты и др.) и газами (воздух, нейтральный газ и др.) в широком диапазоне применений
- Температура рабочей среды: от -10 °С до +80 °С
- Верхнее отверстие выхлопа - 1 мм, 1,8 мм или 2,5 мм и уплотнения - по запросу
- Не предназначены для управления агрессивными жидкостями и газами
- Клапаны не требуют минимального перепада давления
- Компактность и малый вес обеспечивают простоту и легкость установки
- Надежность, высокое качество исполнения, продолжительный срок службы, коррозионная стойкость
- Широкий диапазон рабочих давлений, пропускных способностей и проходных сечений
- Одно монтажное отверстие в корпус клапана - по запросу
- Клапаны имеют всю необходимую разрешительную документацию
- Взаимозаменяемость катушек переменного и постоянного тока
- Соленоидные клапаны должны использоваться на фильтрованных средах
- Соленоидные клапаны могут быть установлены в любом положении, но для оптимальной работы следует устанавливать клапан вертикально, соленоид вверх
- Стандарт трубного присоединения G (BSP) (ISO 228-1), другие трубные присоединения - по запросу (NPT (ANSI 1.20.3))

ЭЛЕКТРИЧЕСКИЕ ХАРАКТЕРИСТИКИ

Продолжительность работы: ED 100%
 Класс изоляции катушки: H (180 °С)
 Пропитка катушки: Стекловолокно полиэстера
 Изоляция катушки: Усиленное стекловолокно
 Температура окружающей среды: от -10 °С до +60 °С
 Степень защиты: IP 65 (EN 60529) при правильном присоединении
 Электрический разъем: Разъем согласно DIN 46340 с тремя ISO 4400 / EN 175301-803, форма А, кабельный ввод для кабелей с внешним диаметром от 6 до 8 мм плоскими клеммами (DIN 43650)
 Спецификация разъема:

Электрическая безопасность: IEC 335
 Стандартные напряжения: DC (=): 12 В, 24 В, 48 В, 110 В
 (Другие напряжения и 60 Гц - по запросу) AC (~): 12 В, 24 В, 48 В, 110 В, 230 В / 50 Гц
 Допуски напряжения: DC (=): +10/-5%
 AC (~): +10/-15%

Электрический разъем со светодиодным индикатором - по запросу

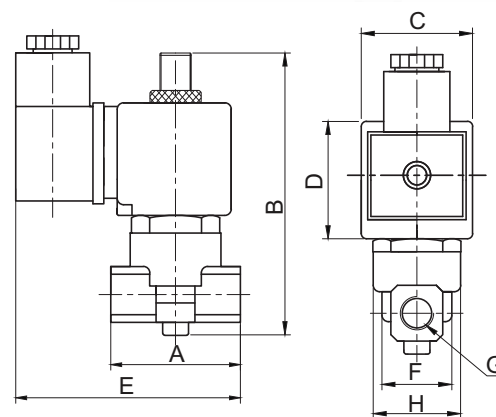
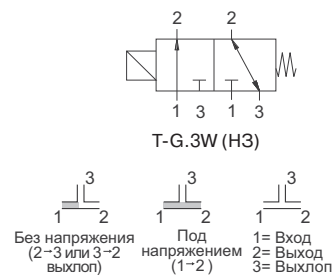
КОНСТРУКЦИЯ

Корпус: Латунь
 Внутренние детали: Нерж. сталь
 Уплотнение: NBR
 Экранирующая катушка: Медь
 Седла: Латунь
 Трубка сердечника: Нерж. сталь
 Пружины: Нерж. сталь
 Корпус - никелированная латунь - по запросу
 Уплотнения - FPM (VITON), EPDM - по запросу
 Седло из нерж. стали (для перегретой воды и пара) - по запросу

ТЕХНИЧЕСКИЕ ХАРАКТЕРИСТИКИ

Макс. вязкость: 5 °E (~37 сСт или мм²/с)
 Время срабатывания: открытие: 30 мс
 закрытие: 30 мс
 Макс. допустимое давление: 20 бар
 Температура раб. среды:
 для FPM (VITON): от -10 °С до +160 °С
 для EPDM: от -10 °С до +140 °С

Нормально закрытые



ГАБАРИТНЫЕ РАЗМЕРЫ (мм)

G	A	B	C	D	E	F	H
1/8	40	102	32	39	78	22,3	25,6
1/4	40	102	32	39	78	22,3	25,6

прис. размер	проход. сечение	номер по каталогу	пропускная способность Kv	перепад давления, (бар)		температура рабочей среды, (°С)		материал корпуса	уплотнение	масса
				мин.	макс.	мин.	макс.			
G	мм		л/мин							кг
1/8	1,8	T-G.3W 100	1,35	0	6	-10	80	латунь	NBR	0,37
1/8	2,5	T-G.3W 100.2,5	1-2=2,7; 2-3=1,35	0	2	-10	80	латунь	NBR	0,37
1/4	1,8	T-G.3W 101	1,35	0	6	-10	80	латунь	NBR	0,36
1/4	2,5	T-G.3W 101.2,5	1-2=2,7; 2-3=1,35	0	2	-10	80	латунь	NBR	0,36

Полезная информация

1 бар:14,5 PSI:10 м H₂O:10 Н/см²:1 кг/ см²:10⁵Па; 1 PSI:69 мбар; 1 м³/ч:4,405 галлон/мин:16,7 л/мин.; 1 галлон/мин.:0,227 м³/ч; Cv:1,16 Kv; 0 °C:89,6 F
 Уплотнения: NBR - нитрил-бутадиеновая резина, FPM (VITON) - фторэластомер, EPDM - этилен-пропиленовый эластомер

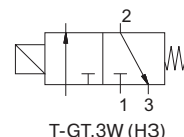
**СОЛЕНОИДНЫЕ КЛАПАНЫ
ДЛЯ ОБЩЕПРОМЫШЛЕННЫХ ПРИМЕНЕНИЙ**
3/2 ходовые, прямого действия
G 1/8", G 1/4"

**СЕРИЯ
T-GT.3W
100...101**

ОСОБЕННОСТИ

- Малые размеры клапанов
- Вход сверху (без напряжения)
- Конструкция со специальной выхлопной системой и системой контроля пневматики
- Предназначены для управления нейтральными жидкостями (вода, светлые нефтепродукты и др.) и газами (воздух, нейтральный газ и др.) в широком диапазоне применений
- Температура рабочей среды: от -10 °C до +80 °C
- Не предназначены для управления агрессивными жидкостями и газами
- Клапаны не требуют минимального перепада давления
- Компактность и малый вес обеспечивают простоту и легкость установки
- Надежность, высокое качество исполнения, продолжительный срок службы, коррозионная стойкость
- Широкий диапазон рабочих давлений, пропускных способностей и проходных сечений
- Одно монтажное отверстие в корпус клапана - по запросу
- Клапаны имеют всю необходимую разрешительную документацию
- Взаимозаменяемость катушек переменного и постоянного тока
- Соленоидные клапаны должны использоваться на фильтрованных средах
- Соленоидные клапаны могут быть установлены в любом положении, но для оптимальной работы следует устанавливать клапан вертикально, соленоид вверх
- Стандарт трубного присоединения G (BSP) (ISO 228-1), другие трубные присоединения - по запросу (NPT (ANSI 1.20.3))

Нормально закрытые



T-GT.3W (NЗ)

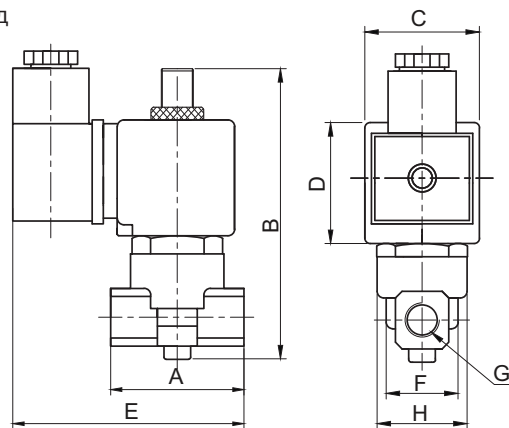


ЭЛЕКТРИЧЕСКИЕ ХАРАКТЕРИСТИКИ

Продолжительность работы: ED 100%
 Класс изоляции катушки: H (180 °C)
 Пропитка катушки: Стекловолокно полиэстера
 Изоляция катушки: Усиленное стекловолокно
 Температура окружающей среды: от -10 °C до +60 °C
 Степень защиты: IP 65 (EN 60529) при правильном присоединении
 Электрический разъем: Разъем согласно DIN 46340 с тремя плоскими клеммами (DIN 43650)
 Спецификация разъема: ISO 4400 / EN 175301-803, форма А, кабельный ввод для кабелей с внешним диаметром от 6 до 8 мм IEC 335
 Электрическая безопасность: DC (=): 12 В, 24 В, 48 В, 110 В
 Стандартные напряжения: AC (~): 12 В, 24 В, 48 В, 110 В, 230 В/ 50 Гц
 Допуски напряжения: DC (=): +10/-5%
 AC (~): +10/-15%
 Электрический разъем со светодиодным индикатором - по запросу

КОНСТРУКЦИЯ

Корпус: Латунь
 Внутренние детали: Нерж. сталь
 Уплотнение: NBR
 Экранирующая катушка: Медь
 Седла: Латунь
 Трубка сердечника: Нерж. сталь
 Пружины: Нерж. сталь
 Корпус - никелированная латунь - по запросу
 Уплотнения - FPM (VITON), EPDM - по запросу
 Седло из нерж. стали (для перегретой воды и пара) - по запросу



ТЕХНИЧЕСКИЕ ХАРАКТЕРИСТИКИ

Макс. вязкость: 5 °E (~37 сСт или мм²/с)
 Время срабатывания: открытие: 30 мс, закрытие: 30 мс
 Макс. допустимое давление: 24 бар
 Температура раб. среды: для FPM (VITON): от -10 °C до +160 °C
 для EPDM: от -10 °C до +140 °C

ГАБАРИТНЫЕ РАЗМЕРЫ (мм)

	G	A	B	C	D	E	F	H
1/8	40	102	32	39	78	22,3	25,6	
1/4	40	102	32	39	78	22,3	25,6	

прис. размер	проход. сечение	номер по каталогу	пропускная способность Kv	перепад давления, (бар)		температура рабочей среды, (°C)		материал корпуса	уплотнение	масса кг	
				мин.	макс.	мин.	макс.				
											л/мин
G	мм										
1/8	1	T-GT.3W 100	3-2=0,5; 1-2=1,35	0	8	16	-10	80	латунь	NBR	0,36
1/8	1,8	T-GT.3W 100.1,8	1,35	0	2	14	-10	80	латунь	NBR	0,36
1/8	2,5	T-GT.3W 100.2,5	3-2=1,35; 1-2=2,7	0	1	10	-10	80	латунь	NBR	0,36
1/4	1	T-GT.3W 101	3-2=0,5; 1-2=1,35	0	8	16	-10	80	латунь	NBR	0,36
1/4	1,8	T-GT.3W 101.1,8	1,35	0	2	14	-10	80	латунь	NBR	0,36
1/4	2,5	T-GT.3W 101.2,5	3-2=1,35; 1-2=2,7	0	1	10	-10	80	латунь	NBR	0,36

Полезная информация

1 бар:14,5 PSI; 10 м Н₂O:10 Н/см²; 1 кг/ см²:10⁵Па; 1 PSI:69 мбар; 1 м³/ч:4,405 галлон/мин:16,7 л/мин.; 1 галлон/мин.:0,227 м³/ч; Cv:1,16 Kv; 0 °C:89,6 F
 Уплотнения: NBR - нитрил-бутадиеновая резина, FPM (VITON) - фторэластомер, EPDM - этилен-пропиленовый эластомер

**СОЛЕНИДНЫЕ КЛАПАНЫ
ДЛЯ ОБЩЕПРОМЫШЛЕННЫХ ПРИМЕНЕНИЙ**
3/2 ходовые, прямого действия
G 1/8", G 1/4"

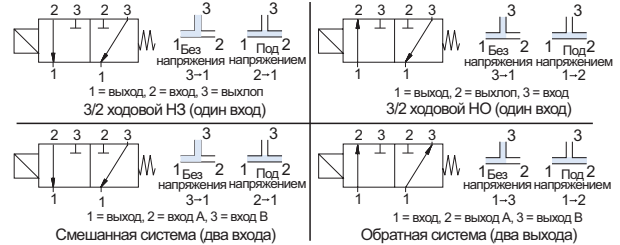
**СЕРИЯ
T-GY.3W
100...101**

ОСОБЕННОСТИ

- Малые размеры клапанов
- 3/2 ходовые соленоидные клапаны прямого действия T-GY.3W (нормально закрытые и нормально открытые) предназначены для управления нейтральными жидкостями (вода, светлые нефтепродукты и др.) и газами (воздух, нейтральный газ и др.) в широком диапазоне применений
- Соленоидные клапаны имеют три отверстия для удобства установки
- Конструкция со специальной выхлопной системой и системой контроля пневматики
- Клапаны для высокого давления - по запросу
- Температура рабочей среды: от -10 °C до +160 °C
- Не предназначены для управления агрессивными жидкостями и газами
- Клапаны не требуют минимального перепада давления
- Компактность и малый вес обеспечивают простоту и легкость установки
- Надежность, высокое качество исполнения, продолжительный срок службы, коррозионная стойкость
- Широкий диапазон рабочих давлений, пропускных способностей и проходных сечений
- Клапаны имеют всю необходимую разрешительную документацию
- Взаимозаменяемость катушек переменного и постоянного тока
- Соленоидные клапаны должны использоваться на фильтрованных средах
- Соленоидные клапаны могут быть установлены в любом положении, но для оптимальной работы следует устанавливать клапан вертикально, соленоид вверх
- Стандарт трубного присоединения G (BSP) (ISO 228-1), другие трубные присоединения - по запросу (NPT (ANSI 1.20.3))

Нормально закрытые

Нормально открытые



ЭЛЕКТРИЧЕСКИЕ ХАРАКТЕРИСТИКИ

Продолжительность работы:	ED 100%
Класс изоляции катушки:	H (180 °C)
Пропитка катушки:	Стекловолокно полиэстера
Изоляция катушки:	Усиленное стекловолокно
Температура окружающей среды:	от -10 °C до +60 °C
Степень защиты:	IP 65 (EN 60529) при правильном присоединении
Электрический разъем:	Разъем согласно DIN 46340 с тремя плоскими клеммами (DIN 43650)
Спецификация разъема:	ISO 4400 / EN 175301-803, форма A, кабельный ввод для кабелей с внешним диаметром от 6 до 8 мм
Электрическая безопасность:	IEC 335
Стандартные напряжения:	DC (=): 12 В, 24 В, 48 В, 110 В
(Другие напряжения и 60 Гц - по запросу)	AC (~): 12 В, 24 В, 48 В, 110 В, 230 В / 50 Гц
Допуски напряжения:	DC (=): +10/-5%
	AC (~): +10/-15%

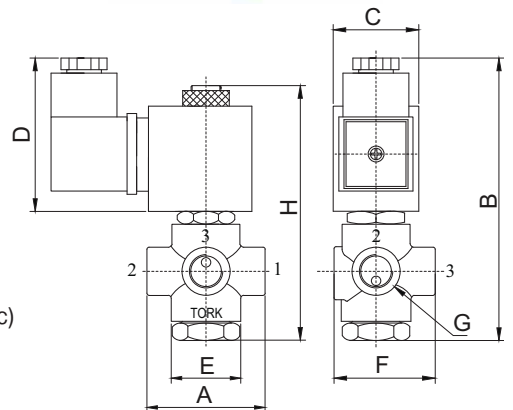
Электрический разъем со светодиодным индикатором - по запросу

КОНСТРУКЦИЯ

Корпус:	Латунь
Внутренние детали:	Нерж. сталь
Уплотнение:	FPM (VITON)
Экранирующая катушка:	Медь
Седла:	Латунь
Трубка сердечника:	Нерж. сталь
Пружины:	Нерж. сталь
Корпус - никелированная латунь - по запросу	
Уплотнения - NBR, EPDM - по запросу	

ТЕХНИЧЕСКИЕ ХАРАКТЕРИСТИКИ

Макс. вязкость: 5 °E (~37 сСт или мм²/с)
 Время срабатывания:
 открытие: 30 мс, закрытие: 30 мс
 Макс. допустимое давление: 20 бар
 Температура раб. среды:
 для NBR: от -10 °C до +80 °C
 для EPDM: от -10 °C до +140 °C



ГАБАРИТНЫЕ РАЗМЕРЫ (мм)

G	A	B	C	D	E	F	H
1/8	44,2	105,5	32	57,3	26	37,8	95,2
1/4	44,2	105,5	32	57,3	26	37,8	95,2

прис. размер	проход. сечение	номер по каталогу	пропускная способность Kv		перепад давления, (бар)		температура рабочей среды, (°C)		материал корпуса	уплотнение	масса
			л/мин	мин.	макс.	мин.	макс.	кг			
1/8	1,8	T-GY.3W 100	1,5	0	16	-10	160	латунь	VITON	0,44	
1/8	2,5	T-GY.3W 100.2,5	3	0	12	-10	160	латунь	VITON	0,44	
1/8	3,5	T-GY.3W 100.3,5	5	0	10	-10	160	латунь	VITON	0,44	
1/4	1,8	T-GY.3W 101	1,5	0	16	-10	160	латунь	VITON	0,43	
1/4	2,5	T-GY.3W 101.2,5	3	0	12	-10	160	латунь	VITON	0,43	
1/4	3,5	T-GY.3W 101.3,5	5	0	10	-10	160	латунь	VITON	0,43	

Полезная информация

1 бар:14,5 PSI;10 м Н₂O:10 Н/см²;1 кг/ см²:10⁵Па; 1 PSI:69 мбар; 1 м³/ч:4,405 галлон/мин:16,7 л/мин.; 1 галлон/мин.:0,227 м³/ч; Cv:1,16 Kv; 0 °C:89,6 F
 Уплотнения: NBR - нитрил-бутадиеновая резина, FPM (VITON) - фторэластомер, EPDM - этилен-пропиленовый эластомер

СОЛЕНОИДНЫЕ КЛАПАНЫ
ДЛЯ ПЕРЕГРЕТОЙ ВОДЫ И ПАРА

ОБЗОР



Функция	Тип	Принцип работы	Материал корпуса*	Уплотнение*	$\Delta P_{\text{макс.}}$, (бар)	Температура, (°C)		\varnothing трубопровода, DN	Серия	Страница
						мин.	макс.			
НЗ	2/2	прямого действия	латунь	EPDM	3	-10	+140	1/8, 1/4	T-BT 200...201	41
НЗ	2/2	прямого действия	латунь	EPDM	3	-10	+140	1/8, 1/4	T-B 200...201	42
НЗ	2/2	прямого действия	латунь	VITON	5	-10	+160	1/8, 1/4	T-BR 200...201	43
НЗ	2/2	прямого действия	латунь	EPDM	3	-10	+140	3/8, 1/2	T-BT 202...203	44
НЗ	2/2	прямого действия	латунь	VITON	5	-10	+160	3/8, 1/2	T-BHD 202...203	45
НЗ	2/2	прямого действия	латунь	VITON	5	-10	+160	3/8, 1/2	T-BHDK 202...203	46
НО	2/2	прямого действия	латунь	VITON	5	-10	+160	1/8, 1/4	T-BN 200...201	47
НЗ	2/2	непрямого действия	латунь	PTFE+EPDM	5	-10	+160	3/8...2	T-B 202...208	48
НЗ	2/2	непрямого действия	латунь	EPDM	3	-10	+140	3/8...2	T-BL 202...208	49
НЗ	2/2	непрямого действия	латунь	PTFE	6	-10	+160	3/8...1	T-BH 202...205	50
НЗ	2/2	непрямого действия	латунь	PTFE	6	-10	+160	3/8...1	T-BHK 202...205	51
НЗ+НО	2/2	непрямого действия	латунь	EPDM	3	-10	+140	3/8...1	T-BTD, T-BTDN 202...205	52
НЗ+НО	2/2	непрямого действия	латунь	PTFE	5	-10	+160	3/8...1	T-BZ, T-BZN 202...205	53
НО	2/2	непрямого действия	латунь	PTFE+EPDM	5	-10	+160	3/8...2	T-BN 202...208	54
НО	2/2	непрямого действия	латунь	PTFE+EPDM	5	-10	+160	3/8...2	T-BA 202...208	55
НО	2/2	непрямого действия	латунь	EPDM	3	-10	+140	3/8...2	T-BLN 202...208	56

* По запросу возможны различные варианты исполнения, материалы уплотнений и корпуса клапанов. См. описание серии или обращайтесь к инженерам Компании АДЛ.