

ИМПУЛЬСНЫЕ СОЛЕНОИДНЫЕ КЛАПАНЫ

ОБЗОР



Функция	Тип	Принцип работы	Материал корпуса*	Уплотнение*	$\Delta P_{\text{макс.}}$ (бар)	Температура, (°C)		Ø трубопровода, DN	Серия	Страница
						мин.	макс.			
НЗ	2/2	непрямого действия	алюминий	неопрен	8	-10	+80	3/4,1	T-P 500...501	76
НЗ	2/2	непрямого действия	алюминий	неопрен, NBR	9,8	-10	+80	1 1/2...3	T-P 502...505	77
НЗ	2/2	непрямого действия	алюминий	неопрен	8	-10	+80	3/4,1	T-PB 500...501	78
НЗ	2/2	непрямого действия	алюминий	неопрен, NBR	8,5	-10	+80	1 1/2...3	T-PB 502...505	79
НЗ	2/2	непрямого действия	алюминий	NBR	9,5	-10	+80	20...40	T-PR 500...502	80
НЗ	2/2	непрямого действия	алюминий	NBR	9,8	-10	+80	40	T-PRD 502	81
НЗ	2/2	непрямого действия	алюминий	NBR	7,5	-10	+80	20...40	T-PRB 500...502	82
НЗ	2/2	непрямого действия	алюминий	NBR	8,5	-10	+80	40	T-PRBD 502	83
НЗ	2/2	непрямого действия	алюминий	NBR	9,5	-10	+80	40, 50	T-PF 501...502	84
НЗ	2/2	непрямого действия	алюминий	NBR	9,8	-10	+80	50	T-PFD 502	85
НЗ	2/2	непрямого действия	алюминий	NBR	7,5	-10	+80	40, 50	T-PFB 501...502	86
НЗ	2/2	непрямого действия	алюминий	NBR	8,5	-10	+80	50	T-PFBD 502	87
Контроллер									T-PZR 8...32	88

* По запросу возможны различные варианты исполнения, материалы уплотнений и корпуса клапанов. См. описание серии или обращайтесь к инженерам Компании АДЛ.

**ИМПУЛЬСНЫЕ КЛАПАНЫ С ФЛАНЦЕВЫМ
ПРИСОЕДИНЕНИЕМ И ПНЕВМАТИЧЕСКИМ УПРАВЛЕНИЕМ
2/2 ходовые, непрямого действия
DN 50**

**СЕРИЯ
T-PFBD
502**

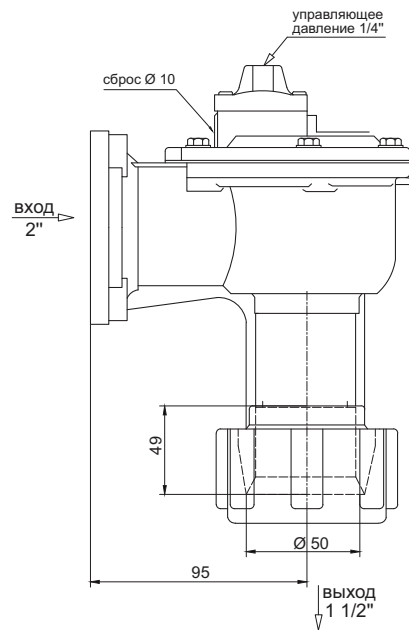
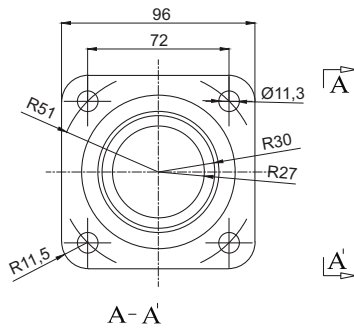
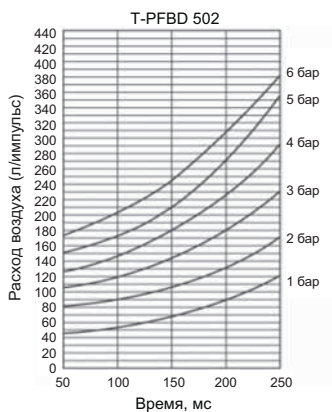
Нормально закрытые

ОСОБЕННОСТИ

- 2/2 ходовые нормально закрытые импульсные клапаны с фланцем и обжимным присоединением и пневматическим управлением серии T-PFBD предназначены для систем очистки воздуха
- Рабочая среда - воздух
- Двойные уплотнения, компактная конструкция баз катушки, надежность, высокое качество исполнения, продолжительный срок службы
- Малое время срабатывания
- Температура рабочей среды: от -10 °C до +80 °C
- Минимальный рабочий перепад давления 0,5 бар
- Электронный таймер - по запросу
- Температура окружающей среды: от -10 °C до +60 °C
- Клапаны имеют всю необходимую разрешительную документацию
- Некоторые применения: пылевые фильтры, бункеры, пылеуловители, покрасочные камеры
- Импульсные клапаны должны использоваться на фильтрованных средах
- Импульсные клапаны могут быть установлены в любом положении, но для оптимальной работы следует устанавливать клапан вертикально, соленоид вверх
- Стандарт трубного присоединения G (BSP) (ISO 228-1), другие трубные присоединения - по запросу (NPT (ANSI 1.20.3))

КОНСТРУКЦИЯ

Корпус: Штампованный алюминий
 Внутренние детали: Нерж. сталь и латунь
 Уплотнение: NBR
 Экранирующая катушка: Медь
 Седла: Алюминий
 Трубка сердечника: Нерж. сталь
 Пружины: Нерж. сталь



прис. размер	объемное присоед. на выходе	проход. сечение	номер по каталогу	пропускная способность Kv		перепад давления, (бар)		температура рабочей среды, (°C)		материал корпуса	уплотнение	масса
				л/мин	мин.	макс.	мин.	макс.	кг			
DN 50	DN 40	40 мм	T-PFBD 502	984	0,5	8,5	-10	80	алюминий	NBR	1,80	

Полезная информация

1 бар:14,5 PSI;10 м H₂O:10 Н/см²:1 кг/ см²:10⁵Па; 1 PSI:69 мбар; 1 м³/ч:4,405 галлон/мин:16,7 л/мин.; 1 галлон/мин.:0,227 м³/ч; Cv:1,16 Kv; 0 °C:89,6 F

**СЕРИЯ
T-PZR
8...32**

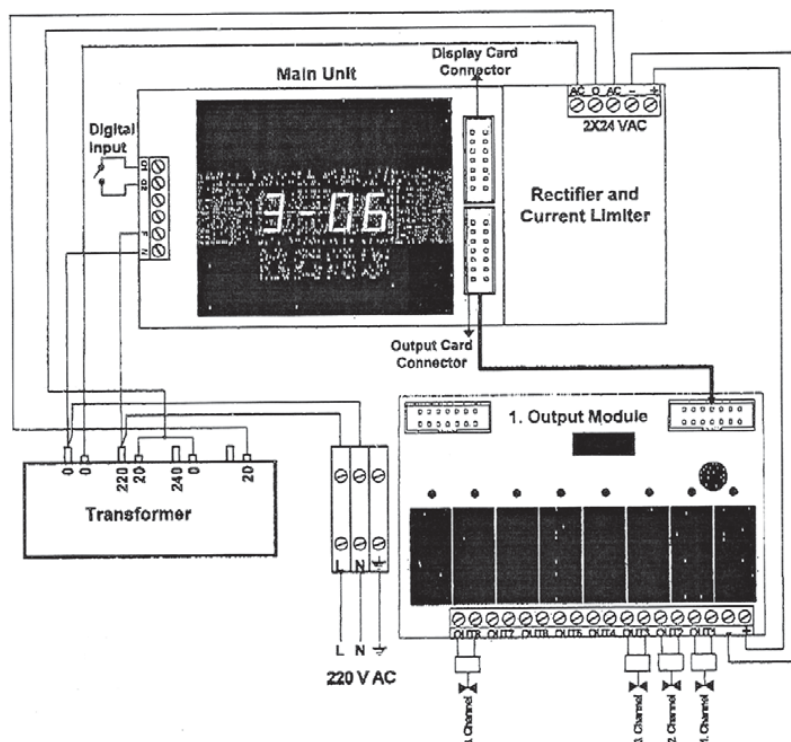
**КОНТРОЛЛЕР
для управления импульсными клапанами**

ОСОБЕННОСТИ

- Таймер очистки фильтра - это управляемый микропроцессором прибор для встряхивания рукавных фильтров
- Рукавные фильтры используются в основном в таких отраслях промышленности, как стекольная, цементная, лакокрасочная, производство удобрений и корма для животных
- Предотвращает распространение окружающей пыли
- Применяется для очистки комнатных пылевых фильтров

ОПИСАНИЕ

- Контроллер для управления импульсными клапанами поставляется в корпусе из полиэстера. Размеры корпуса 250 x 300 x 170 мм. Контроллеры для управления от 1 до 8 клапанами имеют только один выходной модуль
- Контроллер может крепиться на стену или панель. Монтажные скобы крепятся на углах корпуса перед его установкой. Корпус имеет отверстия внизу для подвода присоединительных кабелей.



номер по каталогу	количество выходов
T-PZR 8	8
T-PZR 16	16
T-PZR 24	24
T-PZR 32	32