

# **СТАНДАРТНЫЕ ЭЛЕКТРОМАГНИТНЫЕ КАТУШКИ**

**Технические характеристики**

ТОПЛИВНЫЕ СОЛЕНОИДНЫЕ КЛАПАНЫ

**БЫСТРЫЙ  
ВЫБОР**

Трубные присоединения • - резьба										Рабочие среды			Перепад рабочего давления, (бар)		Диапазон температур, (°C)		Корпус\		Материал уплотнений		Серия	Страница		
1/8	1/4	3/8	1/2	3/4	1	1 1/4	1 1/2	2	монтаж на плите	диз. топливо, гидр. масло, св. нефтепрод.	перегретая вода	пар	мин.	макс.	мин.	макс.	латунь	ВITON - фторэластомер	RUBU - синтетический рубин	PTFE - политетрафторэтилен			тип	принцип: • прямого действия, ○ непрямого действия
<b>НОРМАЛЬНО ЗАКРЫТЫЕ (НЗ)</b>																								
•	•									•	•	•	0	30	-10	+160	•		•		2/2	•	T-Y 400...401	59
•	•									•			0	100	-10	+160	•	•			2/2	•	T-YN 400...401	60
									•	•			0	30	-10	+160	•		•		2/2	•	T-YP 400	61
		•	•	•	•	•	•	•		•			0,5	16	-10	+160	•	•			2/2	○	T-Y 402...408	63
		•	•	•	•	•	•	•		•			0,35	16	-10	+160	•	•			2/2	○	T-YL 402...408	64
		•	•	•	•	•	•	•		•			0,5	40	-10	+160	•	•		•	2/2	○	T-YN 402...405	65
		•	•	•	•	•	•	•		•			0,15	16	-10	+160	•	•			2/2	○	T-YZ 402...405	66
•	•									•	•		0	2	-10	+160	•	•			3/2	•	T-Y.3W 400	72
									•	•			0	12	-10	+160	•		•		3/2	•	T-YP.3W 400	73
<b>НОРМАЛЬНО ОТКРЫТЫЕ (НО)</b>																								
•	•									•	•	•	0	30	-10	+160	•		•		2/2	•	T-YN 400...401	62
		•	•	•	•	•	•	•		•			0,5	12	-10	+160	•	•			2/2	○	T-YNA 402...408	67
		•	•	•	•	•	•	•		•			0,35	12	-10	+160	•	•			2/2	○	T-YLN 402...408	68
		•	•	•	•	•	•	•		•			0,5	16	-10	+160	•	•			2/2	○	T-YBA 402...408	69
		•	•	•	•	•	•	•		•			0,3	12	-10	+160	•	•			2/2	○	T-YZN 402...405	70
		•	•	•	•	•	•	•		•			0,5	40	-10	+160	•	•		•	2/2	○	T-YNA 402...405	71

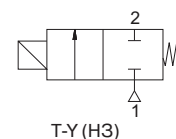
**ТОПЛИВНЫЕ СОЛЕНОИДНЫЕ КЛАПАНЫ**  
**2/2 ходовые, прямого действия**  
**G 1/8", G 1/4"**

**СЕРИЯ**  
**T-Y**  
**400...401**

**ОСОБЕННОСТИ**

- Малые размеры клапанов
- Предназначены для управления нейтральными жидкостями: дизельное топливо, гидравлическое масло, св. нефтепродукты, перегретая вода и пар в широком диапазоне применений (например, обжиговые печи)
- Температура рабочей среды: от -10 °C до +160 °C
- Не предназначены для управления агрессивными жидкостями и газами
- Клапаны не требуют наличия минимального перепада давления
- Компактность и малый вес обеспечивают простоту и легкость установки
- Надежность, высокое качество исполнения, продолжительный срок службы, коррозионная стойкость
- Одно монтажное отверстие в корпусе клапана - по запросу
- Клапаны имеют всю необходимую разрешительную документацию
- Взаимозаменяемость катушек переменного и постоянного тока
- Соленоидные клапаны должны использоваться на фильтрованных средах
- Соленоидные клапаны могут быть установлены в любом положении, но для оптимальной работы следует устанавливать клапан вертикально, соленоид вверх
- Стандарт трубного присоединения G (BSP) (ISO 228-1), другие трубные присоединения - по запросу (NPT (ANSI 1.20.3))

**Нормально закрытые**



**ЭЛЕКТРИЧЕСКИЕ ХАРАКТЕРИСТИКИ**

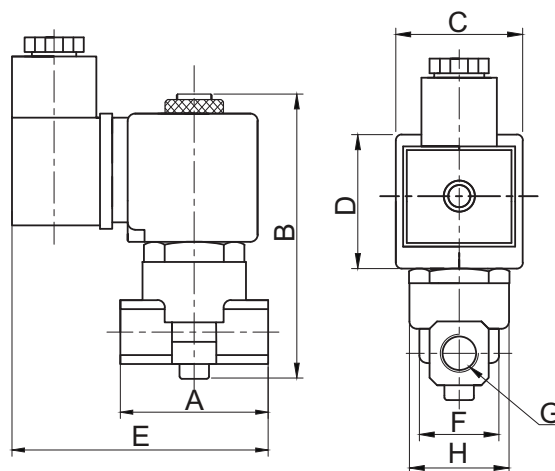
- Продолжительность работы: ED 100%  
 Класс изоляции катушки: H (180 °C)  
 Пропитка катушки: Стекловолокно полиэстера  
 Изоляция катушки: Усиленное стекловолокно  
 Температура окружающей среды: от -10 °C до +60 °C  
 Степень защиты: IP 65 (EN 60529) при правильном присоединении
- Электрический разъем: Разъем согласно DIN 46340 с тремя плоскими клеммами (DIN 43650)  
 Спецификация разъема: ISO 4400 / EN 175301-803, форма A, кабельный ввод для кабелей с внешним диаметром от 6 до 8 мм
- Электрическая безопасность: IEC 335  
 Стандартные напряжения: DC (=): 12 В, 24 В, 48 В, 110 В  
 (Другие напряжения и 60 Гц - по запросу) AC (~): 12 В, 24 В, 48 В, 110 В, 230 В/ 50 Гц  
 Допуски напряжения: DC (=): +10/-5%  
 AC (~): +10/-15%
- Электрический разъем со светодиодным индикатором - по запросу

**КОНСТРУКЦИЯ**

- Корпус: Латунь  
 Внутренние детали: Нерж. сталь  
 Уплотнение: RUBY  
 Экранирующая катушка: Медь  
 Седла: Нерж. сталь  
 Трубка сердечника: Нерж. сталь  
 Пружины: Нерж. сталь  
 Корпус - никелированная латунь - по запросу

**ТЕХНИЧЕСКИЕ ХАРАКТЕРИСТИКИ**

- Макс. вязкость: 5 °E (~37 сСт или мм<sup>2</sup>/с)  
 Время срабатывания: открытие: 30 мс  
 закрытие: 30 мс  
 Макс. допустимое давление: 45 бар



**ГАБАРИТНЫЕ РАЗМЕРЫ (мм)**

G	A	B	C	D	E	F	H
1/8	40	90	32	39	78	22,3	25,6
1/4	40	90	32	39	78	22,3	25,6

прис. размер	проход. сечение	номер по каталогу	пропускная способность	перепад давления, (бар)		температура рабочей среды, (°C)		материал корпуса	уплотнение	масса
			Кв	мин.	макс.	мин.	макс.			кг
G	мм		л/мин							
1/8	2,5	T-Y 400	3,2	0	30	-10	160	латунь	RUBY	0,37
1/8	3,2	T-Y 400.3,2	5	0	20	-10	160	латунь	RUBY	0,37
1/4	2,5	T-Y 401	3,2	0	30	-10	160	латунь	RUBY	0,36
1/4	3,2	T-Y 401.3,2	5	0	20	-10	160	латунь	RUBY	0,36

**Полезная информация**

1 бар:14,5 PSI;10 м H<sub>2</sub>O:10 Н/см<sup>2</sup>:1 кг/ см<sup>2</sup>:10<sup>5</sup>Па; 1 PSI:69 мбар; 1 м<sup>3</sup>/ч:4,405 галлон/мин:16,7 л/мин.; 1 галлон/мин.:0,227 м<sup>3</sup>/ч; Cv:1,16 Kv; 0 °C:89,6 F  
 Уплотнения: RUBY - синтетический корунд

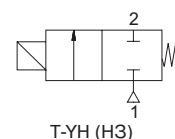
**ТОПЛИВНЫЕ СОЛЕНОИДНЫЕ КЛАПАНЫ  
ДЛЯ ВЫСОКОГО ДАВЛЕНИЯ  
2/2 ходовые, прямого действия  
G 1/8", G 1/4"**

**СЕРИЯ  
T-YH  
400...401**

**ОСОБЕННОСТИ**

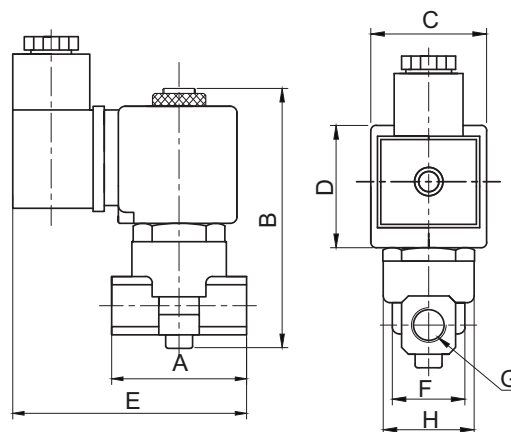
- Малые размеры клапанов
- Для высоких давлений
- Предназначены для управления нейтральными жидкостями: дизельное топливо, гидравлическое масло, св. нефтепродукты в широком диапазоне применений (например, обжиговые печи)
- Температура рабочей среды: от -10 °C до +160 °C
- Не предназначены для управления агрессивными жидкостями и газами
- Клапаны не требуют наличия минимального перепада давления
- Компактность и малый вес обеспечивают простоту и легкость установки
- Надежность, высокое качество исполнения, продолжительный срок службы, коррозионная стойкость
- Широкий диапазон рабочих давлений, пропускных способностей и проходных сечений
- Одно монтажное отверстие в корпусе клапана - по запросу
- Клапаны имеют всю необходимую разрешительную документацию
- Взаимозаменяемость катушек переменного и постоянного тока
- Соленоидные клапаны должны использоваться на фильтрованных средах
- Соленоидные клапаны могут быть установлены в любом положении, но для оптимальной работы следует устанавливать клапан вертикально, соленоид вверх
- Стандарт трубного присоединения G (BSP) (ISO 228-1), другие трубные присоединения - по запросу (NPT (ANSI 1.20.3))

**Нормально закрытые**



**ЭЛЕКТРИЧЕСКИЕ ХАРАКТЕРИСТИКИ**

Продолжительность работы: ED 100%  
 Класс изоляции катушки: H (180 °C)  
 Пропитка катушки: Стекловолокно полиэстера  
 Изоляция катушки: Усиленное стекловолокно  
 Температура окружающей среды: от -10 °C до +60 °C  
 Степень защиты: IP 65 (EN 60529) при правильном присоединении  
 Электрический разъем: Разъем согласно DIN 46340 с тремя плоскими клеммами (DIN 43650)  
 Спецификация разъема: ISO 4400 / EN 175301-803, форма A, кабельный ввод для кабелей с внешним диаметром от 6 до 8 мм IEC 335  
 Электрическая безопасность: DC (=): 12 В, 24 В, 48 В, 110 В  
 Стандартные напряжения: AC (~): 12 В, 24 В, 48 В, 110 В, 230 В / 50 Гц  
 (Другие напряжения и 60 Гц - по запросу)  
 Допуски напряжения: DC (=): +10/-5%  
 AC (~): +10/-15%  
 Электрический разъем со светодиодным индикатором - по запросу



**КОНСТРУКЦИЯ**

Корпус: Латунь  
 Внутренние детали: Нерж. сталь  
 Уплотнение: FPM (VITON)  
 Экранирующая катушка: Медь  
 Седла: Латунь  
 Трубка сердечника: Нерж. сталь  
 Пружины: Нерж. сталь  
 Корпус - никелированная латунь - по запросу

**ГАБАРИТНЫЕ РАЗМЕРЫ (мм)**

G	A	B	C	D	E	F	H
1/8	40	90	32	39	78	22,3	25,6
1/4	40	90	32	39	78	22,3	25,6

**ТЕХНИЧЕСКИЕ ХАРАКТЕРИСТИКИ**

Макс. вязкость: 5 °E (~37 сСт или мм<sup>2</sup>/с)  
 Время срабатывания: открытие: 30 мс, закрытие: 30 мс  
 Макс. допустимое давление: 100 бар

прис. размер	проход. сечение	номер по каталогу	пропускная способность Kv		перепад давления, (бар)		температура рабочей среды, (°C)		материал корпуса	уплотнение	масса
			л/мин	мин.	макс.	мин.	макс.	кг			
G	мм										
1/8	1	T-YH 400.1	0,6	0	100	-10	160	латунь	VITON	0,36	
1/8	1,8	T-YH 400.1,8	1,6	0	50	-10	160	латунь	VITON	0,36	
1/8	2,5	T-YH 400.2,5	3,2	0	20	-10	160	латунь	VITON	0,36	
1/4	1	T-YH 401.1	0,6	0	100	-10	160	латунь	VITON	0,35	
1/4	1,8	T-YH 401.1,8	1,6	0	50	-10	160	латунь	VITON	0,35	
1/4	2,5	T-YH 401.2,5	3,2	0	20	-10	160	латунь	VITON	0,35	

**Полезная информация**

1 бар:14,5 PSI;10 м H<sub>2</sub>O:10 Н/см<sup>2</sup>:1 кг/ см<sup>2</sup>:10<sup>6</sup>Па; 1 PSI:69 мбар; 1 м<sup>3</sup>/ч:4,405 галлон/мин:16,7 л/мин.; 1 галлон/мин.:0,227 м<sup>3</sup>/ч; Cv:1,16 Kv; 0 °C:89,6 F  
 Уплотнения: FPM (VITON) - фторэластомер

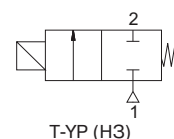
## ТОПЛИВНЫЕ СОЛЕНОИДНЫЕ КЛАПАНЫ 2/2 ходовые, прямого действия

**СЕРИЯ  
Т-УР  
400**

### ОСОБЕННОСТИ

- 2/2 ходовые соленоидные клапаны Т-УР нормально закрытые прямого действия сконструированы для монтажа на плите или для установки прямо на оборудование
- Предназначены для управления нейтральными жидкостями (вода, светлые нефтепродукты и др.) и газами (воздух, нейтральный газ и др.) в широком диапазоне применений (например, обжиговые печи)
- Входной и выходной порты расположены асимметрично снизу
- Температура рабочей среды: от -10 °С до +160 °С
- Не предназначены для управления агрессивными жидкостями и газами
- Клапаны поставляются с уплотнительными кольцами
- Клапаны не требуют наличия минимального перепада давления
- Компактность и малый вес обеспечивают простоту и легкость установки
- Надежность, высокое качество исполнения, продолжительный срок службы, коррозионная стойкость
- Клапаны имеют всю необходимую разрешительную документацию
- Катушки переменного и постоянного тока невзаимозаменяемы
- Соленоидные клапаны должны использоваться на фильтрованных средах
- Соленоидные клапаны могут быть установлены в любом положении, но для оптимальной работы следует устанавливать клапан вертикально, соленоид вверх
- Стандарт трубного присоединения G (BSP) (ISO 228-1), другие трубные присоединения - по запросу (NPT (ANSI 1.20.3))

### Нормально закрытые



### ЭЛЕКТРИЧЕСКИЕ ХАРАКТЕРИСТИКИ

Продолжительность работы:	ED 100%
Класс изоляции катушки:	H (180 °С)
Пропитка катушки:	Стекловолокно полиэстера
Изоляция катушки:	Усиленное стекловолокно
Температура окружающей среды:	от -10 °С до +60 °С
Степень защиты:	IP 65 (EN 60529) при правильном присоединении
Электрический разъем:	Разъем согласно DIN 46340 с тремя плоскими клеммами (DIN 43650)
Спецификация разъема:	ISO 4400 / EN 175301-803, форма А, кабельный ввод для кабелей с внешним диаметром от 6 до 8 мм
Электрическая безопасность:	IEC 335
Стандартные напряжения:	DC (=): 12 В, 24 В, 48 В, 110 В
(Другие напряжения и 60 Гц - по запросу)	AC (-): 12 В, 24 В, 48 В, 110 В, 230 В/ 50 Гц
Допуски напряжения:	DC (=): +10/-5% AC (-): +10/-15%

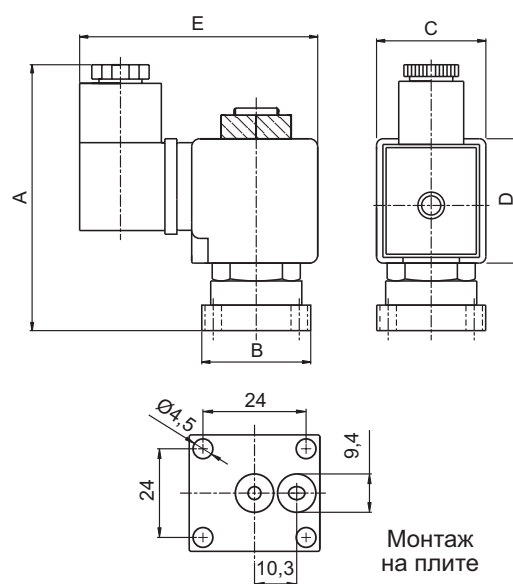
Электрический разъем со светодиодным индикатором - по запросу

### КОНСТРУКЦИЯ

Корпус:	Латунь
Внутренние детали:	Нерж. сталь
Уплотнение:	RUBU
Экранирующая катушка:	Медь
Седла:	Нерж. сталь
Трубка сердечника:	Нерж. сталь
Пружины:	Нерж. сталь
Корпус - никелированная латунь - по запросу	
Уплотнения - FPM (VITON) - по запросу	

### ТЕХНИЧЕСКИЕ ХАРАКТЕРИСТИКИ

Макс. вязкость:	5 °E (~37 сСт или мм <sup>2</sup> /с)
Время срабатывания:	открытие: 30 мс закрытие: 30 мс
Макс. допустимое давление:	45 бар
Температура раб. среды:	для FPM (VITON): от -10 °С до +160 °С



### ГАБАРИТНЫЕ РАЗМЕРЫ (мм)

А	В	С	Д	Е
83	30	32	39	74

проход. сечение	номер по каталогу	пропускная способность Kv	перепад давления, (бар)		температура рабочей среды, (°С)		материал корпуса	уплотнение	масса
			мин.	макс.	мин.	макс.			
мм		л/мин	мин.	макс.	мин.	макс.			кг
3,2	Т-УР 400	5	0	30	-10	160	латунь	RUBU	0,5

### Полезная информация

1 бар:14,5 PSI;10 м Н<sub>2</sub>O:10 Н/см<sup>2</sup>;1 кг/ см<sup>2</sup>:10<sup>5</sup>Па; 1 PSI:69 мбар; 1 м<sup>3</sup>/ч:4,405 галлон/мин;16,7 л/мин.; 1 галлон/мин.:0,227 м<sup>3</sup>/ч; Cv:1,16 Kv; 0 °С:89,6 F  
Уплотнения: FPM (VITON) - фторэластомер, RUBU - синтетический корунд

**ТОПЛИВНЫЕ СОЛЕНОИДНЫЕ КЛАПАНЫ**  
**2/2 ходовые, прямого действия**  
**G 1/8", G 1/4"**

**СЕРИЯ**  
**T-YN**  
**400...401**

**ОСОБЕННОСТИ**

- Малые размеры клапанов
- Предназначены для управления нейтральными жидкостями: дизельное топливо, гидравлическое масло, св. нефтепродукты, перегретая вода и пар в широком диапазоне применений (например, обжиговые печи)
- Температура рабочей среды: от -10 °C до +160 °C
- Не предназначены для управления агрессивными жидкостями и газами
- Клапаны не требуют наличия минимального перепада давления
- Компактность и малый вес обеспечивают простоту и легкость установки
- Надежность, высокое качество исполнения, продолжительный срок службы, коррозионная стойкость
- Одно монтажное отверстие в корпусе клапана - по запросу
- Клапаны имеют всю необходимую разрешительную документацию
- Взаимозаменяемость катушек переменного и постоянного тока
- Соленоидные клапаны должны использоваться на фильтрованных средах
- Соленоидные клапаны могут быть установлены в любом положении, но для оптимальной работы следует устанавливать клапан вертикально, соленоид вверх
- Стандарт трубного присоединения G (BSP) (ISO 228-1), другие трубные присоединения - по запросу (NPT (ANSI 1.20.3))

**ЭЛЕКТРИЧЕСКИЕ ХАРАКТЕРИСТИКИ**

Продолжительность работы: ED 100%  
 Класс изоляции катушки: H (180 °C)  
 Пропитка катушки: Стекловолокно полиэстера  
 Изоляция катушки: Усиленное стекловолокно  
 Температура окружающей среды: от -10 °C до +60 °C  
 Степень защиты: IP 65 (EN 60529) при правильном присоединении

Электрический разъем: Разъем согласно DIN 46340 с тремя плоскими клеммами (DIN 43650)  
 Спецификация разъема: ISO 4400 / EN 175301-803, форма A, кабельный ввод для кабелей с внешним диаметром от 6 до 8 мм

Электрическая безопасность: IEC 335  
 Стандартные напряжения: DC (=): 12 В, 24 В, 48 В, 110 В  
 (Другие напряжения и 60 Гц - по запросу) AC (~): 12 В, 24 В, 48 В, 110 В, 230 В/ 50 Гц  
 Допуски напряжения: DC (=): +10/-5%  
 AC (~): +10/-15%

Электрический разъем со светодиодным индикатором - по запросу

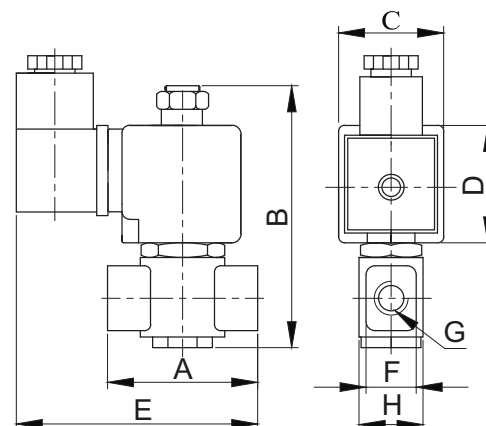
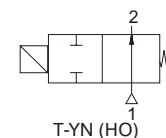
**КОНСТРУКЦИЯ**

Корпус: Латунь  
 Внутренние детали: Нерж. сталь  
 Уплотнение: RUBY  
 Экранирующая катушка: Медь  
 Седла: Нерж. сталь  
 Трубка сердечника: Нерж. сталь  
 Пружины: Нерж. сталь  
 Корпус - никелированная латунь - по запросу

**ТЕХНИЧЕСКИЕ ХАРАКТЕРИСТИКИ**

Макс. вязкость: 5 °E (~37 сСт или мм<sup>2</sup>/с)  
 Время срабатывания: открытие: 30 мс  
 закрытие: 30 мс  
 Макс. допустимое давление: 45 бар

**Нормально открытые**



**ГАБАРИТНЫЕ РАЗМЕРЫ (мм)**

G	A	B	C	D	E	F	H
1/8	40	82	32	39	74	18	25
1/4	40	82	32	39	74	18	25

прис. размер	проход. сечение	номер по каталогу	пропускная способность Kv		перепад давления, (бар)		температура рабочей среды, (°C)		материал корпуса	уплотнение	масса
			л/мин	мин.	макс.	мин.	макс.	кг			
1/8	2,5	T-YN 400	3,2	0	30	-10	160	латунь	RUBY	0,38	
1/8	3	T-YN 400.3	4,6	0	22	-10	160	латунь	RUBY	0,38	
1/8	3,2	T-YN 400.3,2	5	0	20	-10	160	латунь	RUBY	0,38	
1/4	2,5	T-YN 401	3,2	0	30	-10	160	латунь	RUBY	0,37	
1/4	3	T-YN 401.3	4,6	0	22	-10	160	латунь	RUBY	0,37	
1/4	3,2	T-YN 401.3,2	5	0	20	-10	160	латунь	RUBY	0,37	

**Полезная информация**

1 бар:14,5 PSI;10 м H<sub>2</sub>O:10 Н/см<sup>2</sup>:1 кг/ см<sup>2</sup>:10<sup>5</sup>Па; 1 PSI:69 мбар; 1 м<sup>3</sup>/ч:4,405 галлон/мин:16,7 л/мин.; 1 галлон/мин.:0,227 м<sup>3</sup>/ч; Cv:1,16 Kv; 0 °C:89,6 F  
 Уплотнения: RUBY - синтетический корунд



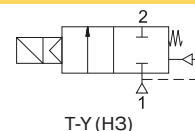
**ТОПЛИВНЫЕ СОЛЕНОИДНЫЕ КЛАПАНЫ**  
**2/2 ходовые, непрямого действия**  
**G 3/8", G 1/2", G 3/4", G 1", G 1 1/4", G 1 1/2", G 2"**

**СЕРИЯ**  
**T-Y**  
**402...408**

**ОСОБЕННОСТИ**

- Предназначены для управления нейтральными жидкостями: дизельное топливо, гидравлическое масло, св. нефтепродукты в широком диапазоне применений (например, обжиговые печи)
- Температура рабочей среды: от -10 °C до +160 °C
- Не предназначены для управления агрессивными жидкостями и газами
- Минимальный перепад давления 0,5 бар
- Надежность, высокое качество исполнения, продолжительный срок службы, коррозионная стойкость
- Широкий диапазон рабочих давлений, пропускных способностей и проходных сечений
- Клапаны имеют всю необходимую разрешительную документацию
- Взаимозаменяемость катушек переменного и постоянного тока
- Соленоидные клапаны должны использоваться на фильтрованных средах
- Соленоидные клапаны могут быть установлены в любом положении, но для оптимальной работы следует устанавливать клапан вертикально, соленоид вверх
- Стандарт трубного присоединения G (BSP) (ISO 228-1), другие трубные присоединения - по запросу (NPT (ANSI 1.20.3))

**Нормально закрытые**



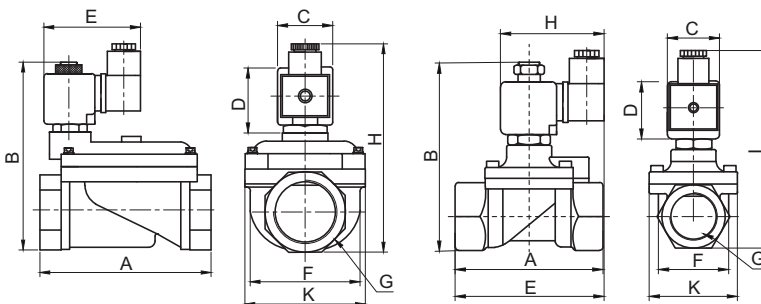
**ЭЛЕКТРИЧЕСКИЕ ХАРАКТЕРИСТИКИ**

Продолжительность работы: ED 100%  
 Класс изоляции катушки: H (180 °C)  
 Пропитка катушки: Стекловолокно полиэстера  
 Изоляция катушки: Усиленное стекловолокно  
 Температура окружающей среды: от -10 °C до +60 °C  
 Степень защиты: IP 65 (EN 60529) при правильном присоединении  
 Электрический разъем: Разъем согласно DIN 46340 с тремя плоскими клеммами (DIN 43650)  
 Спецификация разъема: ISO 4400 / EN 175301-803, форма A, кабельный ввод для кабелей с внешним диаметром от 6 до 8 мм  
 Электрическая безопасность: IEC 335  
 Стандартные напряжения: DC (=): 12 В, 24 В, 48 В, 110 В  
 (Другие напряжения и 60 Гц - по запросу) AC (~): 12 В, 24 В, 48 В, 110 В, 230 В/ 50 Гц  
 Допуски напряжения: DC (=): +10/-5%  
 AC (~): +10/-15%

Электрический разъем со светодиодным индикатором - по запросу

**КОНСТРУКЦИЯ**

Корпус: Латунь  
 Внутренние детали: Нерж. сталь и латунь  
 Уплотнение: FPM (VITON)  
 Экранирующая катушка: Медь  
 Седла: Латунь  
 Трубка сердечника: Нерж. сталь  
 Пружины: Нерж. сталь  
 Корпус - никелированная латунь - по запросу



**ТЕХНИЧЕСКИЕ ХАРАКТЕРИСТИКИ**

Макс. вязкость: 5 °E (~37 сСт или мм<sup>2</sup>/с)  
 Время срабатывания:  
 открытие: 400-1600 мс  
 закрытие: 1000-2000 мс  
 Макс. допустимое давление: 25 бар

**ГАБАРИТНЫЕ РАЗМЕРЫ (мм)**

G	A	B	C	D	E	F	K	H
1 1/4	141	143	32	45	76	96,5	110,7	156
1 1/2	139	143	32	45	76	96,5	110,7	156
2	145,6	153	32	45	76	96,5	110,7	165,5

**ГАБАРИТНЫЕ РАЗМЕРЫ (мм)**

G	A	B	C	D	E	F	K	H	I
3/8	75	97	32	45	91,3	37,5	52	76	108
1/2	79	100	32	45	92	39,5	52	76	110
3/4	79	107,5	32	45	94	41,5	52	76	118
1	85	115	32	45	101	42,5	52	76	124

прис. размер	проход. сечение	номер по каталогу	пропускная способность Kv	перепад давления, (бар)		температура рабочей среды, (°C)		материал корпуса	уплотнение	масса
				л/мин	мин.	макс.	мин.			
G	мм									
3/8	12,5	T-Y 402	48	0,5	16	-10	160	латунь	VITON	0,68
1/2	14,5	T-Y 403	70	0,5	16	-10	160	латунь	VITON	0,71
3/4	17	T-Y 404	85	0,5	16	-10	160	латунь	VITON	0,8
1	17	T-Y 405	90	0,5	16	-10	160	латунь	VITON	0,97
1 1/4	46	T-Y 406	390	0,5	12	-10	160	латунь	VITON	2,65
1 1/2	46	T-Y 407	460	0,5	12	-10	160	латунь	VITON	2,55
2	46	T-Y 408	580	0,5	12	-10	160	латунь	VITON	2,98

**Полезная информация**

1 бар:14,5 PSI:10 м H<sub>2</sub>O:10 Н/см<sup>2</sup>:1 кг/ см<sup>2</sup>:10<sup>5</sup>Па; 1 PSI:69 мбар; 1 м<sup>3</sup>/ч:4,405 галлон/мин:16,7 л/мин.; 1 галлон/мин.:0,227 м<sup>3</sup>/ч; Cv:1,16 Kv; 0 °C:89,6 F  
 Уплотнения: FPM (VITON) - фторэластомер















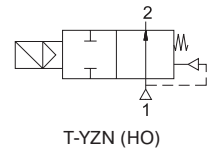
**ТОПЛИВНЫЕ СОЛЕНОИДНЫЕ КЛАПАНЫ**  
**2/2 ходовые, непрямого действия**  
**G 3/8", G 1/2", G 3/4", G 1"**

**СЕРИЯ**  
**T-YZN**  
**402...405**

**ОСОБЕННОСТИ**

- T-YZN - 2/2 ходовые нормально открытые мембранные соленоидные клапаны непрямого действия для топлива
- Внутренняя выхлопная систем
- Предназначены для управления нейтральными жидкостями: дизельное топливо, гидравлическое масло, св. нефтепродукты в широком диапазоне применений (например, обжиговые печи)
- Температура рабочей среды: от -10 °C до +160 °C
- Не предназначены для управления агрессивными жидкостями и газами
- Клапаны не требуют наличия минимального перепада давления
- Надежность, высокое качество исполнения, продолжительный срок службы, коррозионная стойкость
- Широкий диапазон рабочих давлений, пропускных способностей и проходных сечений
- Клапаны имеют всю необходимую разрешительную документацию
- Взаимозаменяемость катушек переменного и постоянного тока
- Соленоидные клапаны должны использоваться на фильтрованных средах
- Соленоидные клапаны могут быть установлены в любом положении, но для оптимальной работы следует устанавливать клапан вертикально, соленоид вверх
- Стандарт трубного присоединения G (BSP) (ISO 228-1), другие трубные присоединения - по запросу (NPT (ANSI 1.20.3))

**Нормально открытые**



**ЭЛЕКТРИЧЕСКИЕ ХАРАКТЕРИСТИКИ**

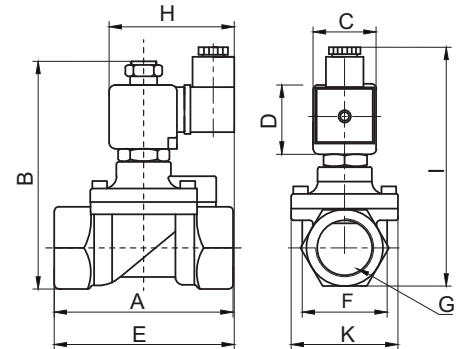
Продолжительность работы: ED 100%  
 Класс изоляции катушки: H (180 °C)  
 Пропитка катушки: Стекловолокно полиэстера  
 Изоляция катушки: Усиленное стекловолокно  
 Температура окружающей среды: от -10 °C до +60 °C  
 Степень защиты: IP 65 (EN 60529) при правильном присоединении  
 Электрический разъем: Разъем согласно DIN 46340 с тремя плоскими клеммами (DIN 43650)  
 Спецификация разъема: ISO 4400 / EN 175301-803, форма A, кабельный ввод для

кабелей с внешним диаметром от 6 до 8 мм  
 IEC 335  
 Стандартные напряжения: DC (=): 12 В, 24 В, 48 В, 110 В  
 (Другие напряжения и 60 Гц - по запросу) AC (~): 12 В, 24 В, 48 В, 110 В, 230 В/ 50 Гц  
 Допуски напряжения: DC (=): +10/-5%  
 AC (~): +10/-15%

Электрический разъем со светодиодным индикатором - по запросу

**КОНСТРУКЦИЯ**

Корпус: Латунь  
 Внутренние детали: Нерж. сталь и латунь  
 Уплотнение: FPM (VITON)  
 Экранирующая катушка: Медь  
 Седла: Латунь  
 Трубка сердечника: Нерж. сталь  
 Пружины: Нерж. сталь  
 Корпус - никелированная латунь - по запросу  
 Корпус и внутренние детали из нерж. стали - по запросу



**ТЕХНИЧЕСКИЕ ХАРАКТЕРИСТИКИ**

Макс. вязкость: 5 °E (~37 сСт или мм<sup>2</sup>/с)  
 Время срабатывания:  
 открытие: 400-1600 мс  
 закрытие: 1000-2000 мс  
 Макс. допустимое давление: 20 бар

**ГАБАРИТНЫЕ РАЗМЕРЫ (мм)**

G	A	B	C	D	E	F	K	H	I
3/8	75	102,5	32	45	91,3	37,5	52	76	108
1/2	79	104,5	32	45	92	39,5	52	76	110
3/4	79	112,5	32	45	94	41,5	52	76	118
1	85	120,5	32	45	101	42,5	52	76	124

прис. размер	проход. сечение	номер по каталогу	пропускная способность Kv		перепад давления, (бар)		температура рабочей среды, (°C)		материал корпуса	уплотнение	масса
			л/мин	мин.	макс.	мин.	макс.	кг			
G	мм										
3/8	12,5	T-YZN 402	38	0,3	12	-10	160	латунь	VITON	0,70	
1/2	14,5	T-YZN 403	62	0,3	12	-10	160	латунь	VITON	0,73	
3/4	17	T-YZN 404	85	0,3	12	-10	160	латунь	VITON	0,81	
1	17	T-YZN 405	100	0,3	12	-10	160	латунь	VITON	0,99	

**Полезная информация**

1 бар:14,5 PSI:10 м Н<sub>2</sub>O:10 Н/см<sup>2</sup>:1 кг/ см<sup>2</sup>:10<sup>5</sup>Па; 1 PSI:69 мбар; 1 м<sup>3</sup>/ч:4,405 галлон/мин:16,7 л/мин.; 1 галлон/мин.:0,227 м<sup>3</sup>/ч; Cv:1,16 Kv; 0 °C:89,6 F  
 Уплотнения: FPM (VITON) - фторэластомер

**ТОПЛИВНЫЕ СОЛЕНОИДНЫЕ КЛАПАНЫ  
ВЫСОКОГО ДАВЛЕНИЯ  
2/2 ходовые, непрямого действия  
G 3/8", G 1/2", G 3/4", G 1"**

**СЕРИЯ  
Т-УНА  
402...405**

**ОСОБЕННОСТИ**

- Т-УНА - 2/2 ходовой нормально открытый мембранный соленоидный клапан непрямого действия для топлива высокого давления
- Предназначены для управления нейтральными жидкостями: дизельное топливо, гидравлическое масло, св. нефтепродукты в широком диапазоне применений (например, обжиговые печи)
- Температура рабочей среды: от -10 °С до +160 °С
- Не предназначены для управления агрессивными жидкостями и газами
- Минимальный перепад давления 0,5 бар
- Надежность, высокое качество исполнения, продолжительный срок службы, коррозионная стойкость
- Широкий диапазон рабочих давлений, пропускных способностей и проходных сечений
- Клапаны имеют всю необходимую разрешительную документацию
- Взаимозаменяемость катушек переменного и постоянного тока
- Соленоидные клапаны должны использоваться на фильтрованных средах
- Соленоидные клапаны могут быть установлены в любом положении, но для оптимальной работы следует устанавливать клапан вертикально, соленоид вверх
- Стандарт трубного присоединения G (BSP) (ISO 228-1), другие трубные присоединения - по запросу (NPT (ANSI 1.20.3))

**ЭЛЕКТРИЧЕСКИЕ ХАРАКТЕРИСТИКИ**

Продолжительность работы: ED 100%  
 Класс изоляции катушки: H (180 °С)  
 Пропитка катушки: Стекловолокно полиэстера  
 Изоляция катушки: Усиленное стекловолокно  
 Температура окружающей среды: от -10 °С до +60 °С  
 Степень защиты: IP 65 (EN 60529) при правильном присоединении  
 Электрический разъем: Разъем согласно DIN 46340 с тремя плоскими клеммами (DIN 43650)  
 Спецификация разъема: ISO 4400 / EN 175301-803, форма А, кабельный ввод для кабелей с внешним диаметром от 6 до 8 мм  
 Электрическая безопасность: IEC 335  
 Стандартные напряжения: DC (=): 12 В, 24 В, 48 В, 110 В  
 (Другие напряжения и 60 Гц - по запросу) AC (~): 12 В, 24 В, 48 В, 110 В, 230 В/ 50 Гц  
 Допуски напряжения: DC (=): +10/-5%  
 AC (~): +10/-15%  
 Электрический разъем со светодиодным индикатором - по запросу

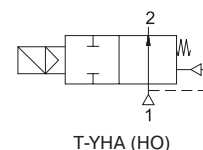
**КОНСТРУКЦИЯ**

Корпус: Латунь  
 Внутренние детали: Нерж. сталь и латунь  
 Уплотнение: PTFE+FPM (VITON)  
 Экранирующая катушка: Медь  
 Седла: Латунь  
 Трубка сердечника: Нерж. сталь  
 Пружины: Нерж. сталь  
 Корпус - никелированная латунь - по запросу

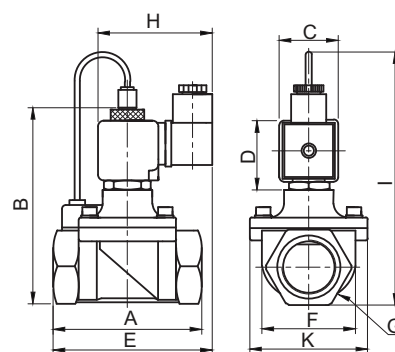
**ТЕХНИЧЕСКИЕ ХАРАКТЕРИСТИКИ**

Макс. вязкость: 5 °Е (~37 сСт или мм<sup>2</sup>/с)  
 Время срабатывания:  
 открытие: 400-1600 мс  
 закрытие: 1000-2000 мс  
 Макс. допустимое давление: 60 бар

**Нормально открытые**



T-УНА (НО)



**ГАБАРИТНЫЕ РАЗМЕРЫ (мм)**

G	A	B	C	D	E	F	K	H	I
3/8	74	97	32	45	91,3	37,5	52	76	124
1/2	79	100	32	45	92	39,8	52	76	128
3/4	80	107,3	32	45	94	41,5	52	76	134
1	85	115	32	45	101	42,5	52	76	143,5

прис. размер	проход. сечение	номер по каталогу	пропускная способность Kv	перепад давления, (бар)		температура рабочей среды, (°С)		материал корпуса	уплотнение	масса
				л/мин	мин.	макс.	мин.			
G	мм									
3/8	12,5	T-УНА 402	48	0,5	40	-10	160	латунь	PTFE+VITON	0,71
1/2	14,5	T-УНА 403	70	0,5	40	-10	160	латунь	PTFE+VITON	0,74
3/4	17	T-УНА 404	85	0,5	40	-10	160	латунь	PTFE+VITON	0,82
1	17	T-УНА 405	90	0,5	40	-10	160	латунь	PTFE+VITON	0,99

**Полезная информация**

1 бар:14,5 PSI:10 м H<sub>2</sub>O:10 Н/см<sup>2</sup>:1 кг/ см<sup>2</sup>:10<sup>5</sup>Па; 1 PSI:69 мбар; 1 м<sup>3</sup>/ч:4,405 галлон/мин:16,7 л/мин.; 1 галлон/мин.:0,227 м<sup>3</sup>/ч; Cv:1,16 Kv; 0 °С:89,6 F  
 Уплотнения: FPM (VITON) - фторэластомер, PTFE - политетрафторэтилен



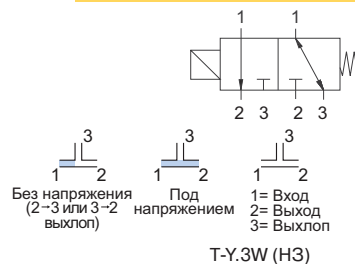
**ТОПЛИВНЫЕ СОЛЕНОИДНЫЕ КЛАПАНЫ**  
**3/2 ходовые, прямого действия**  
**G 1/8", G 1/4"**

**СЕРИЯ**  
**T-Y.3W**  
**400**

**ОСОБЕННОСТИ**

- Малые размеры клапанов
- Клапаны имеют специальную выхлопную систему
- Предназначены для управления нейтральными жидкостями: дизельное топливо, гидравлическое масло, св. нефтепродукты в широком диапазоне применений (например, обжиговые печи)
- Температура рабочей среды: от -10 °C до +160 °C
- Выхлоп сверху: 1 мм, 1,8 мм и 2,5 мм и уплотнения - по запросу
- Не предназначены для управления агрессивными жидкостями и газами
- Клапаны не требуют наличия минимального перепада давления
- Компактность и малый вес обеспечивают простоту и легкость установки
- Надежность, высокое качество исполнения, продолжительный срок службы, коррозионная стойкость
- Одно монтажное отверстие в корпусе клапана - по запросу
- Клапаны имеют всю необходимую разрешительную документацию
- Взаимозаменяемость катушек переменного и постоянного тока
- Соленоидные клапаны должны использоваться на фильтрованных средах
- Соленоидные клапаны могут быть установлены в любом положении, но для оптимальной работы следует устанавливать клапан вертикально, соленоид вверх
- Стандарт трубного присоединения G (BSP) (ISO 228-1), другие трубные присоединения - по запросу (NPT (ANSI 1.20.3))

**Нормально закрытые**



**ЭЛЕКТРИЧЕСКИЕ ХАРАКТЕРИСТИКИ**

Продолжительность работы: ED 100%  
 Класс изоляции катушки: H (180 °C)  
 Пропитка катушки: Стекловолокно полиэстера  
 Изоляция катушки: Усиленное стекловолокно  
 Температура окружающей среды: от -10 °C до +60 °C  
 Степень защиты: IP 65 (EN 60529) при правильном присоединении

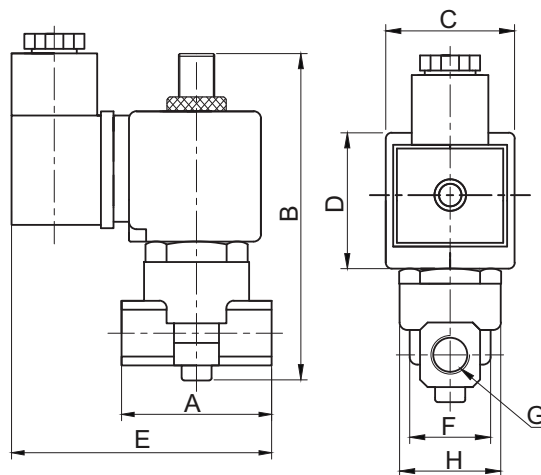
Электрический разъем: Разъем согласно DIN 46340 с тремя плоскими клеммами (DIN 43650)  
 Спецификация разъема: ISO 4400 / EN 175301-803, форма A, кабельный ввод для кабелей с внешним диаметром от 6 до 8 мм

Электрическая безопасность: IEC 335  
 Стандартные напряжения: DC (=): 12 В, 24 В, 48 В, 110 В  
 (Другие напряжения и 60 Гц - по запросу) AC (~): 12 В, 24 В, 48 В, 110 В, 230 В/ 50 Гц  
 Допуски напряжения: DC (=): +10/-5%  
 AC (~): +10/-15%

Электрический разъем со светодиодным индикатором - по запросу

**КОНСТРУКЦИЯ**

Корпус: Латунь  
 Внутренние детали: Нерж. сталь  
 Уплотнение: FPM (VITON)  
 Экранирующая катушка: Медь  
 Седла: Латунь  
 Трубка сердечника: Нерж. сталь  
 Пружины: Нерж. сталь  
 Корпус - никелированная латунь - по запросу



**ГАБАРИТНЫЕ РАЗМЕРЫ (мм)**

G	A	B	C	D	E	F	H
1/8	40	102	32	39	78	22,3	25,6
1/4	40	102	32	39	78	22,3	25,6

**ТЕХНИЧЕСКИЕ ХАРАКТЕРИСТИКИ**

Макс. вязкость: 5 °E (~37 сСт или мм<sup>2</sup>/с)  
 Время срабатывания: открытие: 30 мс  
 закрытие: 30 мс  
 Макс. допустимое давление: 5 бар

прис. размер	проход. сечение	номер по каталогу	пропускная способность Kv		перепад давления, (бар)		температура рабочей среды, (°C)		материал корпуса	уплотнение	масса
			л/мин	мин.	макс.	мин.	макс.	кг			
1/8	1,8	T-Y.3W 400	1-2=1,35; 2-3=2,7	0	2	-10	160	латунь	VITON	0,37	
1/8	2,5	T-Y.3W 400.2,5	1-2=2,7; 2-3=2,7	0	1	-10	160	латунь	VITON	0,37	
1/4	1,8	T-Y.3W 401	1-2=1,35; 2-3=2,7	0	2	-10	160	латунь	VITON	0,36	
1/4	2,5	T-Y.3W 401.2,5	1-2=2,7; 2-3=2,7	0	1	-10	160	латунь	VITON	0,36	

**Полезная информация**

1 бар:14,5 PSI;10 м H<sub>2</sub>O;10 Н/см<sup>2</sup>;1 кг/ см<sup>2</sup>;10<sup>5</sup>Па; 1 PSI:69 мбар; 1 м<sup>3</sup>/ч:4,405 галлон/мин;16,7 л/мин.; 1 галлон/мин.:0,227 м<sup>3</sup>/ч; Cv:1,16 Kv; 0 °C:89,6 F  
 Уплотнения: FPM (VITON) - фторэластомер

## ТОПЛИВНЫЕ СОЛЕНОИДНЫЕ КЛАПАНЫ 3/2 ходовые, прямого действия

**СЕРИЯ  
T-YP.3W  
400**

### ОСОБЕННОСТИ

- 3/2 ходовые соленоидные клапаны T-YP.3W нормально закрытые прямого действия сконструированы для монтажа на плите или для установки прямо на оборудование
- Предназначены для управления нейтральными жидкостями (вода, светлые нефтепродукты и др.) и газами (воздух, нейтральный газ и др.) в широком диапазоне применений (например, обжиговые печи)
- Входной и выходной порты расположены асимметрично снизу
- Температура рабочей среды: от -10 °C до +160 °C
- Не предназначены для управления агрессивными жидкостями и газами
- Клапаны поставляются с уплотнительными кольцами
- Клапаны не требуют наличия минимального перепада давления
- Компактность и малый вес обеспечивают простоту и легкость установки
- Надежность, высокое качество исполнения, продолжительный срок службы, коррозионная стойкость
- Клапаны имеют всю необходимую разрешительную документацию
- Катушки переменного и постоянного тока взаимозаменяемы
- Соленоидные клапаны должны использоваться на фильтрованных средах
- Соленоидные клапаны могут быть установлены в любом положении, но для оптимальной работы следует устанавливать клапан вертикально, соленоид вверх
- Стандарт трубного присоединения G (BSP) (ISO 228-1), другие трубные присоединения - по запросу (NPT (ANSI 1.20.3))

### ЭЛЕКТРИЧЕСКИЕ ХАРАКТЕРИСТИКИ

Продолжительность работы:	ED 100%
Класс изоляции катушки:	H (180 °C)
Пропитка катушки:	Стекловолокно полиэстера
Изоляция катушки:	Усиленное стекловолокно
Температура окружающей среды:	от -10 °C до +60 °C
Степень защиты:	IP 65 (EN 60529) при правильном присоединении
Электрический разъем:	Разъем согласно DIN 46340 с тремя плоскими клеммами (DIN 43650)
Спецификация разъема:	ISO 4400 / EN 175301-803, форма A, кабельный ввод для кабелей с внешним диаметром от 6 до 8 мм
Электрическая безопасность:	IEC 335
Стандартные напряжения:	DC (=): 12 В, 24 В, 48 В, 110 В
(Другие напряжения и 60 Гц - по запросу)	AC (~): 12 В, 24 В, 48 В, 110 В, 230 В / 50 Гц
Допуски напряжения:	DC (=): +10/-5%
	AC (~): +10/-15%

Электрический разъем со светодиодным индикатором - по запросу

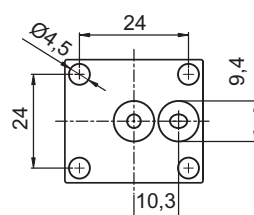
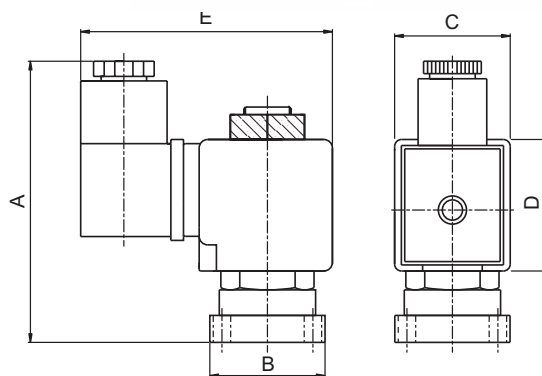
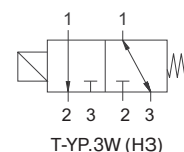
### КОНСТРУКЦИЯ

Корпус:	Латунь
Внутренние детали:	Нерж. сталь
Уплотнение:	RUBY
Экранирующая катушка:	Медь
Седла:	Нерж. сталь
Трубка сердечника:	Нерж. сталь
Пружины:	Нерж. сталь
Корпус - никелированная латунь - по запросу	
Уплотнения - FPM (VITON) - по запросу	

### ТЕХНИЧЕСКИЕ ХАРАКТЕРИСТИКИ

Макс. вязкость:	5 °E (~37 сСт или мм <sup>2</sup> /с)
Время срабатывания:	открытие: 30 мс
	закрытие: 30 мс
Макс. допустимое давление:	20 бар
Температура раб. среды:	
для FPM (VITON):	от -10 °C до +160 °C

### Нормально закрытые



Монтаж на плите

### ГАБАРИТНЫЕ РАЗМЕРЫ (мм)

A	B	C	D	E
83	30	32	39	74

проход. сечение мм	номер по каталогу	пропускная способность Кв л/мин	перепад давления, (бар)		температура рабочей среды, (°C)		материал корпуса	уплотнение	масса кг	
			мин.	макс. жидк. газ	мин.	макс.				
1,8	T-YP.3W 400	1,35	0	2	14	-10	160	латунь	RUBY	0,5

### Полезная информация

1 бар:14,5 PSI;10 м H<sub>2</sub>O:10 Н/см<sup>2</sup>:1 кг/ см<sup>2</sup>:10<sup>5</sup>Па; 1 PSI:69 мбар; 1 м<sup>3</sup>/ч:4,405 галлон/мин:16,7 л/мин.; 1 галлон/мин.:0,227 м<sup>3</sup>/ч; Cv:1,16 Kv; 0 °C:89,6 F  
Уплотнения: FPM (VITON) - фторэластомер, RUBY - синтетический корунд

По вопросам продаж и поддержки обращайтесь:

Волгоград (844)278-03-48, Воронеж (473)204-51-73, Екатеринбург (343)384-55-89, Казань (843)206-01-48,  
Краснодар (861)203-40-90, Красноярск (391)204-63-61, Москва (495)268-04-70, Нижний Новгород (831)429-08-12,  
Новосибирск (383)227-86-73, Ростов-на-Дону (863)308-18-15, Самара (846)206-03-16,  
Санкт-Петербург (812)309-46-40, Саратов (845)249-38-78, Уфа (347)229-48-12

Единый адрес: [trk@nt-rt.ru](mailto:trk@nt-rt.ru)

[www.tork.nt-rt.ru](http://www.tork.nt-rt.ru)